

# 地デジ中継局用 RFモニタリング ISDB-T電波モニター

RF信号の第三者監視として、地デジ中継局**1,000**台以上の実績

**メンテナンスフリーで10年連続稼働を想定した設計**  
複数チャンネルをスキャン測定、共建送信所に最適

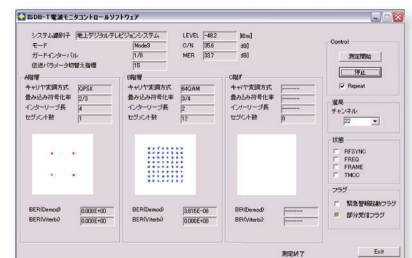
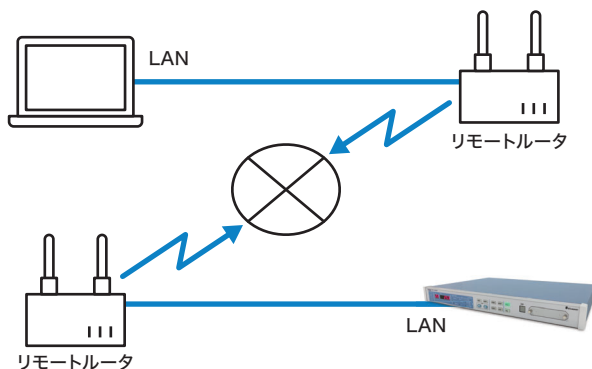


## 機能・特長

- 単一チャンネル測定モードでは、フェージングなど瞬間的な異常を検出
- 復調したTSからネットワークIDを取得し、飛び込み波を特定
- 測定値はCFカードへ長期保存、保存データをネットワーク経由で遠隔取得

## 簡易遠隔監視

- コントロールソフトの利用 設定の変更 / 測定値のモニター
- FTP機能の利用 内部メモリやCFカード内の保存データ取得



	A	B	C	D	E	F	G	H	I	J	K	L	M	N	O	P	Q	R	S	T
1	2006/08/30 13:21:28	0	CH1	B	0	0	0	0	0	0	0	0	0	0	-50.3	35.4	33.1	1.30E+05	0.00E+00	0.00E+00
2	2006/08/30 13:21:41	0	CH2	A	0	0	0	0	0	0	0	0	0	0	-50.4	35.2	33.1	0.0E+00	0.00E+00	0.00E+00
3	2006/08/30 13:21:41	0	CH2	B	0	0	0	0	0	0	0	0	0	0	-50.4	35.6	33.1	1.80E+04	0.00E+00	0.00E+00
4	2006/08/30 13:22:15	0	CH3	B	0	0	0	0	0	0	0	0	0	0	-49.5	36.7	34.1	8.20E+06	0.00E+00	0.00E+00
5	2006/08/30 13:22:30	0	CH4	B	0	0	0	0	0	0	0	0	0	0	-49.6	36.7	34.1	7.90E+06	0.00E+00	0.00E+00
6	2006/08/30 13:22:57	0	CH5	B	0	0	0	0	0	0	0	0	0	0	-49.1	37.3	35.1	7.30E+06	0.00E+00	0.00E+00
7	2006/08/30 13:23:40	0	CH1	B	0	0	0	0	0	0	0	0	0	0	-50.3	35.4	33.1	3.80E+06	0.00E+00	0.00E+00
8	2006/08/30 13:24:09	0	CH2	A	0	0	0	0	0	0	0	0	0	0	-50.4	35.5	33.1	0.0E+00	0.00E+00	0.00E+00
9	2006/08/30 13:24:10	0	CH2	B	0	0	0	0	0	0	0	0	0	0	-49.4	36.7	34.1	3.70E+06	0.00E+00	0.00E+00
10	2006/08/30 13:24:45	0	CH3	B	0	0	0	0	0	0	0	0	0	0	-49.4	36.7	34.1	3.70E+06	0.00E+00	0.00E+00
11	2006/08/30 13:25:00	0	CH4	B	0	0	0	0	0	0	0	0	0	0	-49.5	36.3	34.2	8.90E+05	0.00E+00	0.00E+00
12	2006/08/30 13:25:15	0	CH5	B	0	0	0	0	0	0	0	0	0	0	-49.2	37.1	35.1	3.00E+06	0.00E+00	0.00E+00
13	2006/08/30 13:25:43	0	CH1	B	0	0	0	0	0	0	0	0	0	0	-50.3	35.7	33.1	6.60E+06	0.00E+00	0.00E+00
14	2006/08/30 13:25:58	0	CH2	A	0	0	0	0	0	0	0	0	0	0	-50.4	35.7	33.1	0.0E+00	0.00E+00	0.00E+00
15	2006/08/30 13:25:58	0	CH2	B	0	0	0	0	0	0	0	0	0	0	-50.4	35.7	33.1	1.80E+04	0.00E+00	0.00E+00
16	2006/08/30 13:26:19	0	CH3	B	0	0	0	0	0	0	0	0	0	0	-49.5	36.7	34.1	1.70E+06	0.00E+00	0.00E+00
17	2006/08/30 13:26:33	0	CH4	B	0	0	0	0	0	0	0	0	0	0	-49.5	36.9	34.1	7.90E+05	0.00E+00	0.00E+00