

FF810M252

NET IMPRESS
コントロールモジュール用
マイコンパック

対象マイコン : MB9BF166K
MB9BF166L
MB9BF366K
MB9BF366L
MB9BF466K
MB9BF466L
MB9BF566K
MB9BF566L

マイコンパック取扱説明書

株式会社DTSインサイト

FF810M252 (MB9BF166K、MB9BF166L、
MB9BF366K、MB9BF366L、
MB9BF466K、MB9BF466L、
MB9BF566K、MB9BF566L)

改訂履歴

版	発行日付	変更内容
第1版	2014.12.25	新規発行

おことわり

- 1) 本書の内容の全部または一部を、無断転載することは禁止されています。
- 2) 本書の内容は、改良のため予告なしに変更することがあります。
- 3) 本書の内容について、ご不審な点やお気付きの点がございましたらご連絡ください。
- 4) 本製品を運用した結果の内容の影響につきましては、3)に関わらず責任を負いかねますのでご了承ください。

© DTS INSIGHT CORPORATION. All Rights Reserved.

Printed in Japan

目次

1. 概要	3
2. 仕様	4
2-1. 対象マイコンと仕様.....	4
3. ターゲットシステムとの接続と専用コネクタ.....	5
3-1. 信号一覧表	5
3-2. 代表的な接続例.....	6
3-3. 制御信号波形.....	8
4. マイコンパックのロード方法.....	10
4-1. ファイル構成.....	10
4-2. リモートコントローラ (AZ490) の接続.....	11
4-3. マイコンパックのロード方法.....	12
5. ご利用上の注意.....	13

1. 概要

FF810M252は、NET IMPRESS用のコントロールモジュール FF810用のマイコンパックとなっており、**スパンション製： MB9BF166K、MB9BF166L、MB9BF366K、MB9BF366L、MB9BF466K、MB9BF466L、MB9BF566K、MB9BF566L**を対象機種とするパラメータテーブルになっております。

その他のマイコンへの対応については、弊社または代理店へお問い合わせください。

本マイコンパックをご使用できるコントロールモジュールは、下記のとおりになっております。

【 対応コントロールモジュール 】

FF810

< ご注意 >

本マイコンパックは、所定のコントロールモジュールとの組み合わせで使用することができます。

所定のコントロールモジュール以外との組み合わせでは、使用しないで下さい。

マイコンパック取扱説明書には、マイコンパック固有の取り扱い上の注意事項が記されていますので、ご利用にあたっては、必ず取扱説明書をお読みください。

本マイコンパックは、別売りのリモートコントローラ（AZ490）によって、使用いたします。

マイコンパックのロード方法につきましては、第4章をご参照ください。

尚、ご不明な点がございましたら、弊社または代理店へお問い合わせください。

【 確認事項 】

- a. 本マイコンパックとロードをおこなうコントロールモジュールとの組み合わせが正しい組み合わせになっているか？
ご使用になれるマイコンとメモリサイズ、電源仕様などが正しいことを、ご確認ください。
パラメータの値が正しくない場合は、マイコンを破壊する恐れがございますので、十分に注意してください。

ご不明な点は、弊社または代理店へお問い合わせください。

2. 仕様

2-1. 対象マイコンと仕様

特に記載なき項目は、NET IMPRESSS標準に準じます。

	代表マイコン	FF810M252
マイコン	MB9BF506N	MB9BF166K MB9BF166L MB9BF366K MB9BF366L MB9BF466K MB9BF466L MB9BF566K MB9BF566L *1
フラッシュメモリ容量	512KByte	同左
ワークフラッシュメモリ容量	-	32KByte
メインフラッシュメモリアドレス	#00000000 ~ #0007FFFF	#00000000 ~ #0007FFFF
ワークフラッシュメモリアドレス	-	#00200000 ~ #00207FFF
書き込み制御時のVpp	印加しない *2	同左
デフォルト値	-	同左
オブジェクトファイル フォーマット	インテルHEX モトローラS バイナリ	同左
デフォルト	モトローラS	同左
ターゲットインタフェイス	CSI (同期通信) インタフェイス 62.5K/125K/250K/500K/850K/1.25Mbps 2.5Mbps/3.3Mbps/5.0Mbps *3 <input type="checkbox"/> MSBファースト <input checked="" type="checkbox"/> LSBファースト	
ターゲット-ライタ間の 転送データフォーマット	バイナリ	同左
マイコンイレーズ状態	#FF	同左
書き込み時のターゲット マイコン動作周波数	4.0MHz~48.0MHz	4.0MHz~48.0MHz *4 4.0MHz~20.0MHz *5
書き込み時のターゲット インタフェイス電圧	2.7V ~ 5.25V	同左

*1: 本マニュアルでは以降まとめて“MB9BF566L”として記載します。

*2: デバイスファンクションの非実行中は、高インピーダンス出力状態になっています。

*3: CSI (同期通信) インタフェイスの3.3Mbps及び5.0Mbpsのボーレートは、ターゲットマイコンの外部クロック周波数が4.0MHz、8.0MHz、16.0MHz、20.0MHzである場合に使用可能です。

*4: 条件として書き込み時のターゲットインタフェイス電圧 (Vcc) \geq 4.5Vとなります。

*5: 条件として書き込み時のターゲットインタフェイス電圧 (Vcc) $<$ 4.5Vとなります。

3. ターゲットシステムとの接続と専用コネクタ

3-1. 信号一覧表

本マイコンパックをご利用頂いた場合のターゲットプローブコネクタ端の信号表を示します。

マイコン信号名	NET IMPRESSの標準信号名				マイコン信号名
VSS	GND	(15)	(1)	GND	VSS
	TVpp1	16	(2)	TVccd	VCC
	TVpp2	17	3	Vcc	
ウォッチドッグハルス 信号	WDT	(18)	(4)	TRES	正論理/TRES
MD0	TAUX3 TVpp1c	(19)	(5)	/TRES	INITX
	TAUX4 TVpp2c	20	(6)	TCK	SCK0_0 (P23)
	reserved	21	7	reserved	
	reserved	22	8	reserved	
	TAUX	23	9	TAUX2 (TRW)	
	TBUSY	24	(10)	/TICS	マルチプレクサ用信号
	TIO	25	11	TAUX5 (/TOE)	
	TVccs	26	12	TMODE	
SOT0_0 (P22)	TRXD	(27)	(13)	TTXD	SIN0_0 (P21)
VSS	GND	(28)	(14)	GND	VSS

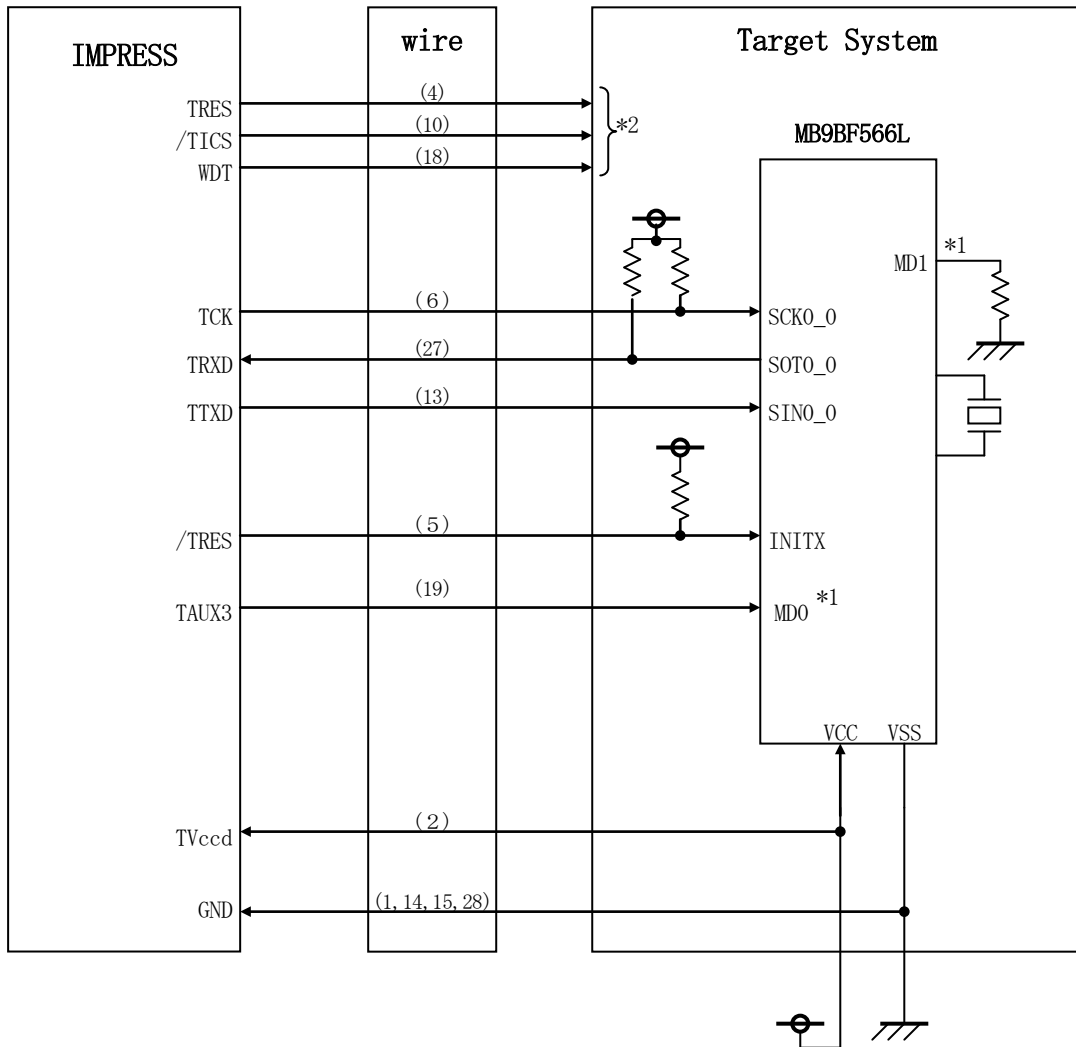
ターゲットプローブ信号表 (FF810M252)

○は、必ず接続頂く信号線です。

()は、必要な時のみ接続してください。

注意：○も()も印のない信号線は絶対にターゲットシステムの回路には接続しないでください。

3-2. 代表的な接続例



< ターゲットシステムとの接続例 >

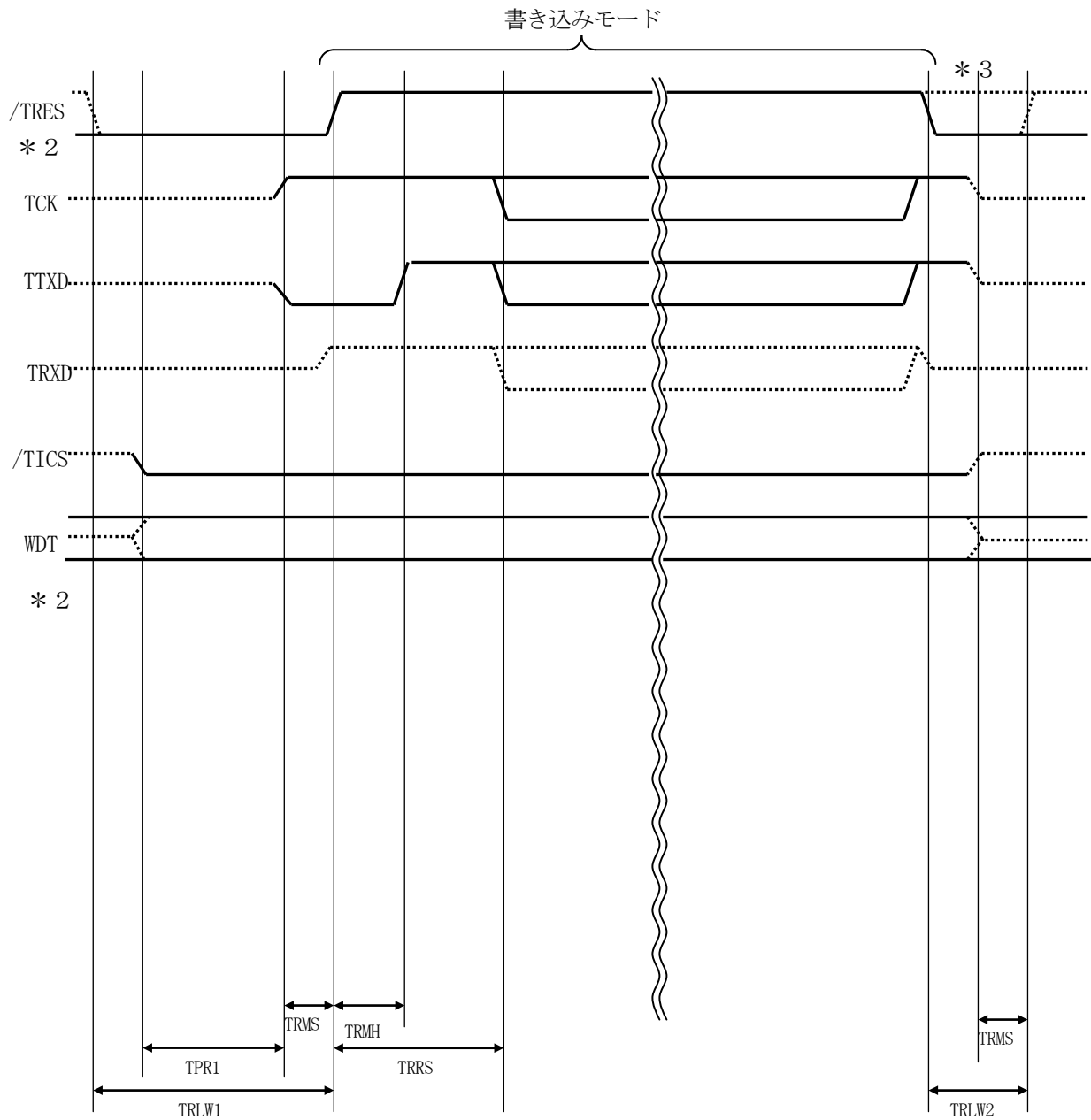
* ライタと接続する端子への抵抗の推奨値は4.7K Ω ~10K Ω です。

* 1 MD 1はターゲットシステム上で“L”に設定してください。
MD 0をターゲットシステム上で“H”に設定する場合、TAUX 3の接続は不要です。

* 2 オプション機能です。

- ① “書き込みモード” など一部の書き込み信号がユーザシステムとの共用端子に定義されている場合には、それらの信号のマルチプレクス回路をユーザシステムに実装してください。／T I C S 信号は、NET IMPRESS のデバイスファンクション実行時にだけアサートされる信号です。この信号によって共用端子に実装される信号切り替えを行います。書き込み制御に使われるこれらの信号が、フラッシュマイコンから制御用専用信号線として定義されるターゲットシステムでは、マルチプレクス回路は不要です。マルチプレクス回路をユーザターゲットシステムにいられていただくことにより、／T I C S がネゲートされている時（デバイスファンクションを実行していない時）にNET IMPRESS が接続されていない（コネクタを外した）状態と同一の条件をつくることができます。
- ②WDT信号端子には、WDT Period【 FUNC D5 】で設定されたクロック信号がNET IMPRESS より出力されます。（常時出力：Cr-OPEN出力）フラッシュメモリ書き込み中に、所定のクロック信号が必要なユーザ回路へ接続しご利用ください。
- ③NET IMPRESS では、標準プローブ中に／TRES信号を設けてあります。／TRES信号は、ターゲットシステム内でワイヤードオアをとり、マイコンの／RESET端子に接続して頂けるよう、オープンコレクタ出力の信号としています。TRES信号は、ターゲットシステムが正論理のリセット信号を必要としている場合にご利用いただけます。TRES信号は、トータムポール出力の信号です。

3-3. 制御信号波形



	ライタ仕様
TPR1	200 ms (min)
TRLW1	300 ms (min)
TRMS	50 ms (min)
TRMH	1000 ms (min)
TRRS	1000 ms (min)
TRLW2	100 ms (min)

- * 1) “—————” は、Hi zを示します。
- * 2) /TRESとWDTはオープンコレクタ出力です。
- * 3) オプション機能です。

- ①フラッシュプログラムの電源投入後、ターゲットシステムの電源を入れてください。
この際フラッシュプログラムはリセット信号をアサートし、WDT信号（出力）から周期的なパルスが出力されます。
- ②フラッシュプログラムはターゲットマイコンを書き込みモードに引き込むため、リセット信号を設定します。
- ③プログラムコマンドの起動によって／TICSがアサートされ、フラッシュプログラム用の通信チャンネルがターゲットシステム上でフラッシュプログラム側に接続されます。
（フラッシュプログラム用の通信チャンネル及び、関連信号が他のユーザ回路から独立して常時フラッシュプログラムに専有されるシステムでは、本信号による信号切り替えは必要ありません）
- ④プログラミングモードが起動され、規定の通信回線を使ってNET IMPRESSとの通信を始めます。通信は、あらかじめ設定されている通信条件で行います。
- ⑤また、／TICSもネゲートします。
（／TICSネゲート後も、WDT信号（出力）から周期的なパルスが出力されつづけます）

4. マイコンパックのロード方法

4-1. ファイル構成

本マイコンパックをご利用いただくにあたって、事前に以下のファイルをご用意ください。

弊社提供ファイル

ファイル名	内容
V1202F810. CM *1	定義体ファイルです。 *本マイコンパックには付属しません。
V1200M252F810. PRM	MB9BF566Lのデバイス情報が内蔵されているパラメータテーブルファイルです。
V1200M252F810. BTP	書き込み制御プログラムです。 コントロールモジュールのDOS領域に配置します。 xxx. BTPの拡張子のファイルはコントロールモジュールのDOS領域に唯一配置が可能です。 他の名称のBTPファイルがすでに存在するときは、必要に応じて保存した後、削除してください。

- *1 最新の定義体バージョンは本項に記載されているバージョンと異なる場合があります。
(ファイル名「Vxxx~. CM」のxxxが定義体のバージョンを示します。)
詳細は弊社または代理店にお問い合わせ下さい。

お客様にご用意いただくファイル

ファイル名	内容
Object. xxx	書き込み用のオブジェクトファイルです。
Object. YSM	バッファRAM不正変化検出用のファイルです。 詳細はNET IMPRESSのインストラクションマニュアルをご参照ください。

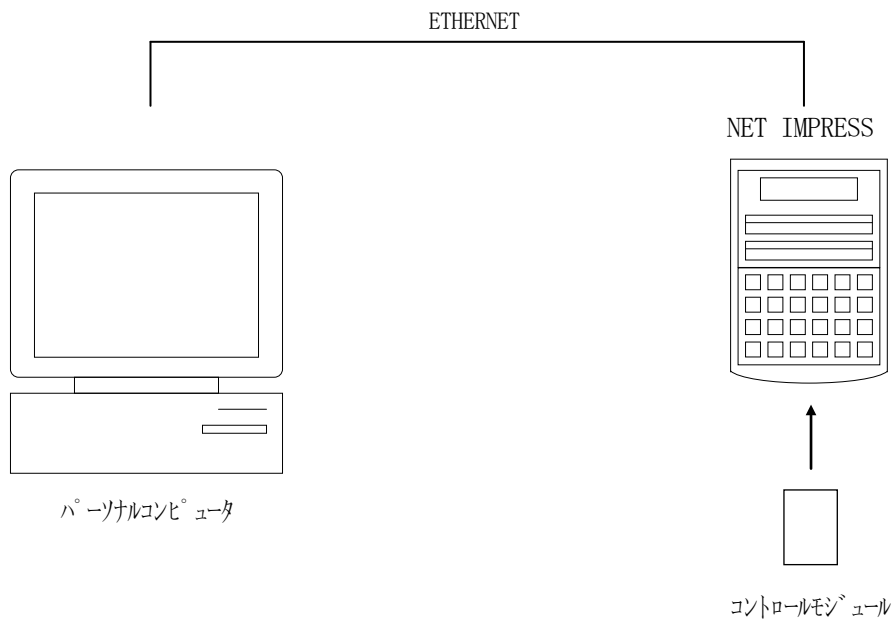
4-2. リモートコントローラ (AZ490) の接続

AZ490は、パーソナルコンピュータ (Windows環境) 上で動作いたします。

パーソナルコンピュータ (IBM-PC) とNET IMPRESSをETHERNETケーブル (10BASE-T) で接続します。

NET IMPRESSには、ターゲットマイコン用のコントロールモジュールを実装しておきます。

NET IMPRESSに実装されたコントロールモジュールにマイコンパックをロードすることとなります。

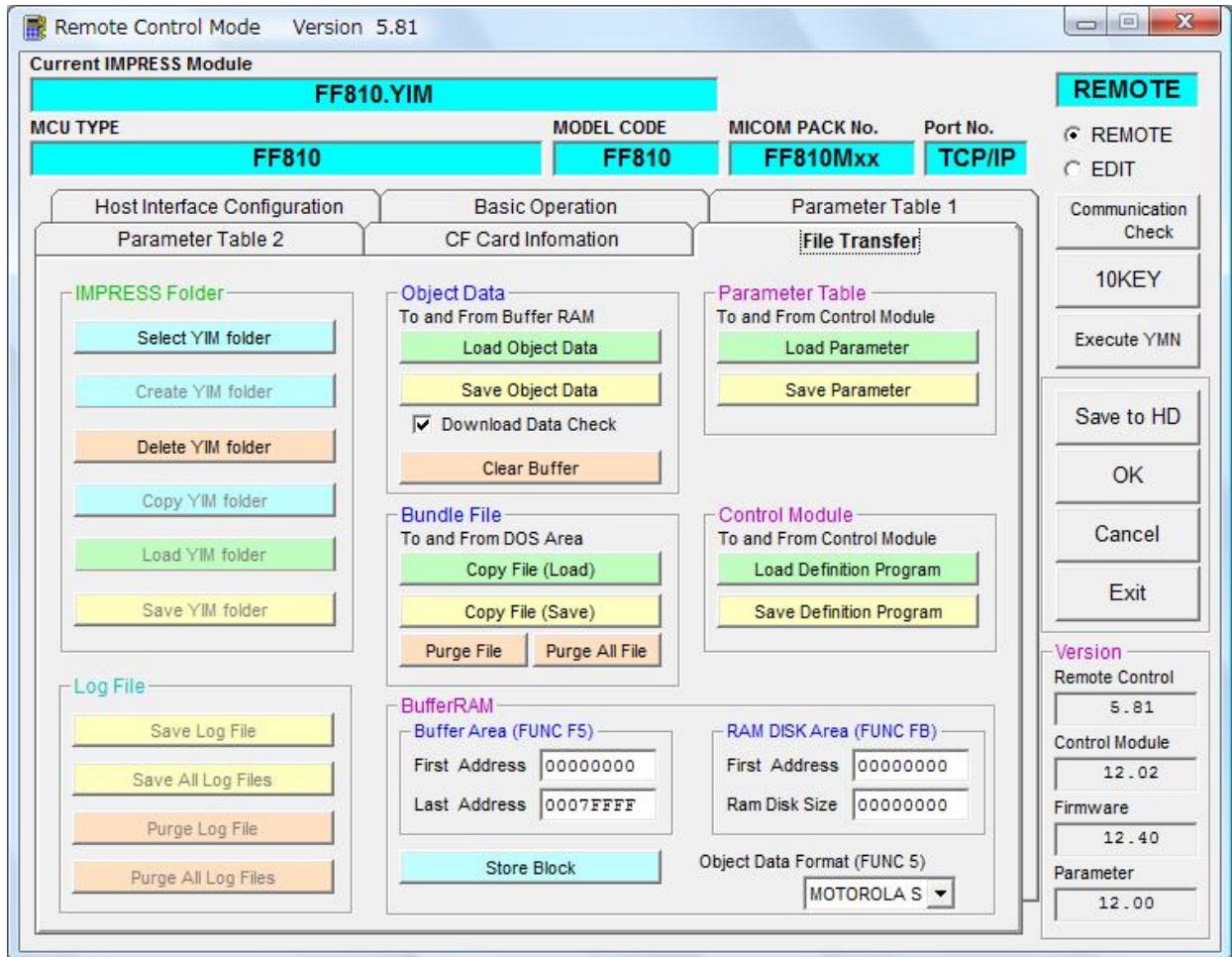


4-3. マイコンパックのロード方法

マイコンパックのロードは、別売りのリモートコントローラ（AZ490）でおこないます。

ロード機能は、【 File Transfer 】画面の【 Load Parameter 】機能を使用し、コントロールモジュールへのロードをおこないます。

パラメータロード機能を選択いたしますと、パラメータテーブルを選択する画面が表示されますので、マイコンパックを選択し、実行してください。



5. ご利用上の注意

- ①本コントロールモジュールは、弊社フラッシュマイコンプログラマ専用のコントロールモジュールです。弊社、フラッシュマイコンプログラマ以外ではご使用にならないでください。
- ②本コントロールモジュールは指定されたフラッシュマイコン専用のもので、他のマイコンへの書き込みには、書き込みを行うマイコン専用のコントロールモジュールをご利用ください。マイコンとコントロールモジュールとの対応を誤って使用すると、ターゲットシステムを破壊する恐れがあります。
- ③NET IMPRESSは、ターゲットシステムとのインタフェースIC（NET IMPRESS内部IC）電源用に数mAの電流をTVcc端子より消費いたします。
- ④コントロールモジュール（コンパクトフラッシュカード）は、絶対にイニシャライズ（フォーマット）しないでください。イニシャライズされると、コントロールモジュール内の定義体（コントロールプログラム）も消去されてしまいます。
- ⑤デバイスファンクション又は、ファンクション実行中には、コントロールモジュールの脱着は、行わないでください。コントロールモジュールアクセス中に、脱着してしまいますとコントロールモジュールを破壊する恐れがあります。
- ⑥フラッシュマイコンプログラマは、コントロールモジュールを実装した状態で動作します。