

FF820M09

NET IMPRESS
コントロールモジュール用
マイコンパック

対象マイコン：S6J33xC
x=6/7

マイコンパック取扱説明書

株式会社DTSインサイト

改訂履歴

版	発行日付	変更内容
第1版	2020.11.20	新規発行

おことわり

- 1) 本書の内容の全部または一部を、無断転載することは禁止されています。
- 2) 本書の内容は、改良のため予告なしに変更することがあります。
- 3) 本書の内容について、ご不審な点やお気付きの点がございましたらご連絡ください。
- 4) 本製品を運用した結果の内容の影響につきましては、3)に関わらず責任を負いかねますのでご了承ください。

© DTS INSIGHT CORPORATION All Rights Reserved.

Printed in Japan

目次

1. 概要.....	3
2. 仕様.....	4
2-1. 対象マイコンと仕様.....	4
3. ターゲットシステムとの接続と専用コネクタ.....	6
3-1. 信号一覧表	6
3-2. 代表的な接続例.....	7
3-3. 制御信号波形.....	9
4. ハードウェアセキュリティ機能.....	11
4-1. 概要	11
4-2. ハードウェアセキュリティ設定及び解除.....	11
5. マイコンパックのロード方法.....	12
5-1. ファイル構成.....	12
5-2. リモートコントローラ（AZ490）の接続.....	13
5-3. マイコンパックのロード方法.....	14
6. ご利用上の注意.....	15

1. 概要

FF820M09は、NET IMPRESS用のコントロールモジュール FF820用のマイコンパックとなっており、サイプレスセミコンダクタ製：S6J33xC (x=6/7)を対象機種とします。その他のマイコンへの対応については、弊社または代理店へお問い合わせください。本マイコンパックをご使用できるコントロールモジュールは、下記のとおりになっております。

【 対応コントロールモジュール 】

FF820 Ver. 12.01以上

< ご注意 >

本マイコンパックは、所定のコントロールモジュールとの組み合わせで使用することができます。所定のコントロールモジュール以外との組み合わせでは、使用しないで下さい。マイコンパック取扱説明書には、マイコンパック固有の取り扱い上の注意事項が記されていますので、ご利用にあたっては、必ず取扱説明書をお読みください。本マイコンパックを利用するにあたり、リモートコントローラ(AZ490)を用います。マイコンパックのロード方法につきましては、第5章をご参照ください。尚、ご不明な点がございましたら、弊社または代理店へお問い合わせください。

【 確認事項 】

ご使用になれるマイコンとメモリサイズ、電源仕様などが正しいことを、ご確認ください。パラメータの値が正しくない場合は、マイコンを破壊する恐れがございますので、十分に注意してください。

ご不明な点は、弊社または代理店へお問い合わせください。

2. 仕様

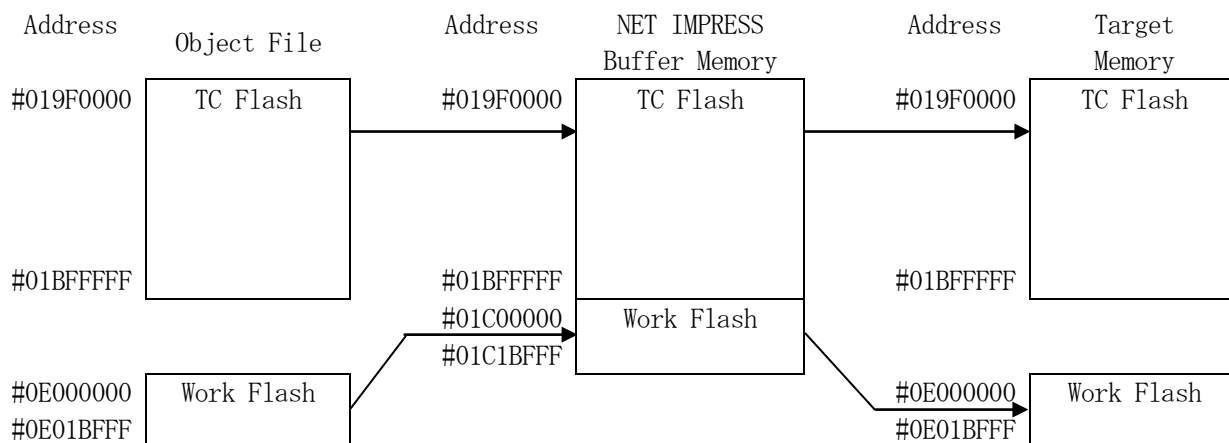
2-1. 対象マイコンと仕様

特に記載なき項目は、NET IMPRESS 標準に準じます。

型名	FF820M09
対象マイコン	S6J33xC *1
TCフラッシュ メモリ容量	2112KByte
ワークフラッシュ メモリ容量	112KByte
TCフラッシュ *2 メモリアドレス	#019F0000~#01BFFFFFF
ワークフラッシュ *2 メモリアドレス	#0E000000~#0E01BFFF
ターゲットインタフェース	CSI (同期通信) インタフェース 62.5K/125K/250K/500K/850K/1.25Mbps 2.5M/3.3Mbps/5.0Mbps <input type="checkbox"/> MSBファースト <input checked="" type="checkbox"/> LSBファースト
デフォルト	5.0Mbps
ベリファイモード	<input checked="" type="checkbox"/> FULLベリファイ <input checked="" type="checkbox"/> SUMベリファイ
デフォルト	FULLベリファイ
書き込み時のターゲット マイコン動作周波数	入力クロック 4.0MHz~16.0MHz 動作クロック 132.0MHz *3
書き込み時のターゲット インタフェース電圧	3.0V ~ 3.6Vまたは4.0V ~ 5.25V (VCC5)

*1 : x=6/7

* 2 : TCフラッシュメモリと、ワークフラッシュメモリのマッピングが離れている為、NET IMPRESS上では仮想メモリマップで管理、表現します。



NET IMPRESSのバッファメモリの見え方は以下表のようになります。

メモリ名称	本来の先頭アドレス	NET IMPRESSの バッファメモリ先頭アドレス
TCフラッシュ	#019F0000	#019F0000
ワークフラッシュ	#0E000000	#01C00000

FUNC0 FUNC5 FUNC6 でのアドレス指定はバッファメモリイメージでの指定となります。

EDIT、ファイルセーブはバッファメモリイメージで制御されます。

* 3 入力クロック周波数により124.8MHz~132.0MHzとなります。

3. ターゲットシステムとの接続と専用コネクタ

3-1. 信号一覧表

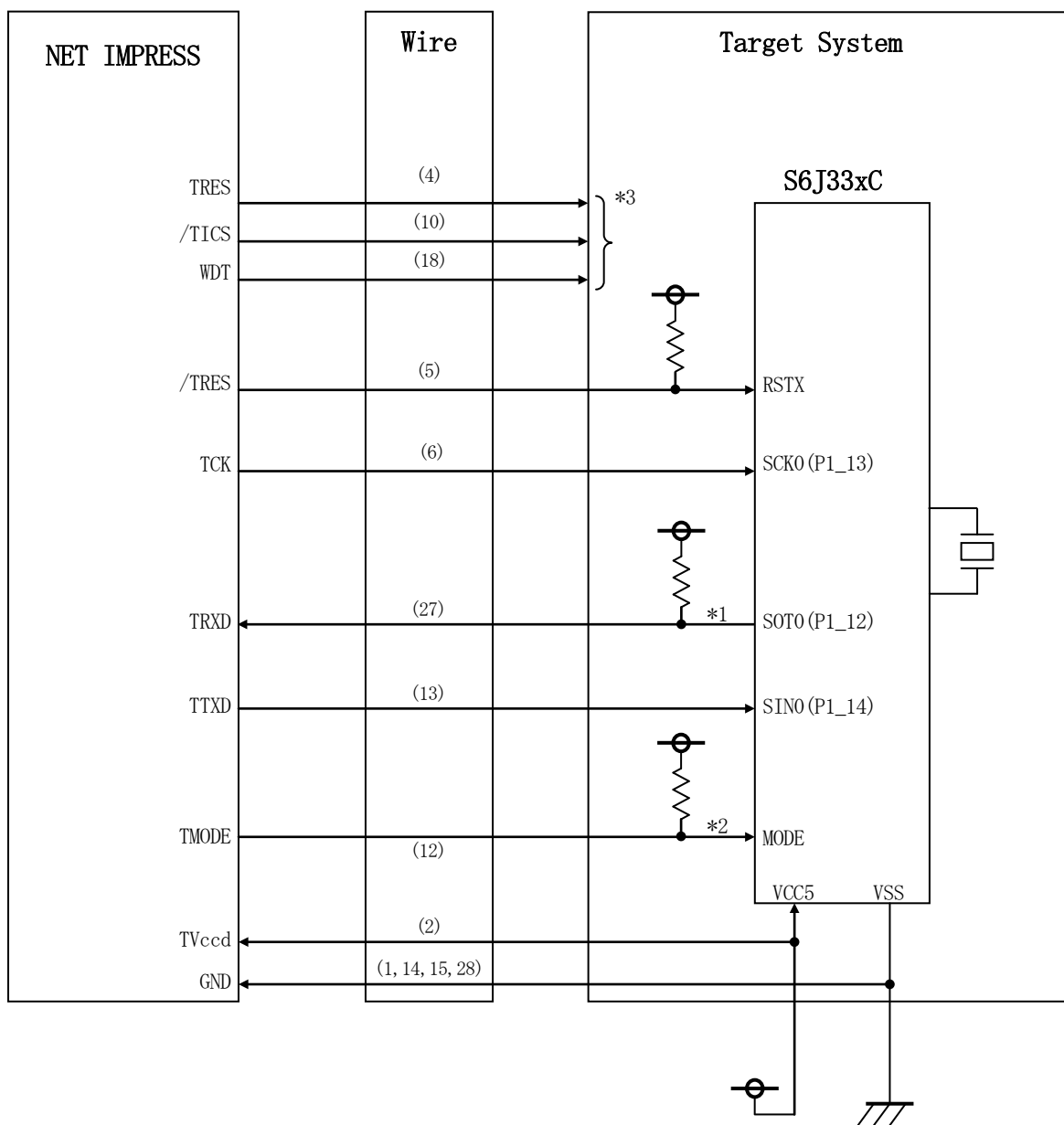
本マイコンパックをご利用頂いた場合のターゲットプローブコネクタ端の信号表を示します。

マイコン信号名	NET IMPRESSの標準信号名			マイコン信号名	
VSS	GND	(15)	(1)	GND	VSS
	TVpp1	16	(2)	TVccd	VCC5
	TVpp2	17	3	Vcc	
ウォッチドッグパルス 信号	WDT	(18)	(4)	TRES	正論理/TRES
	TAUX3 TVpp1c	19	(5)	/TRES	RSTX
	TAUX4 TVpp2c	20	(6)	TCK	SCK0 (P1_13)
	reserved	21	7	reserved	
	reserved	22	8	reserved	
	TAUX	23	9	TAUX2 (TRW)	
	TBUSY	24	(10)	/TICS	マルチプレクサ用信号
	TIO	25	11	TAUX5 (/TOE)	
	TVccs	26	(12)	TMODE	MODE
SOT0 (P1_12)	TRXD	(27)	(13)	TTXD	SINO (P1_14)
VSS	GND	(28)	(14)	GND	VSS

ターゲットプローブ信号表 (FF820M09)

- は、必ず接続頂く信号線です。
- () は、必要な時のみ接続してください。
- も () も印のない信号線はターゲットシステムの回路には接続しないでください。
詳細については、弊社サポートセンタにお問い合わせください。
- 各信号線のインタフェース回路については、プログラマ本体の『Instruction Manual』をご覧ください。

3-2. 代表的な接続例



< ターゲットシステムとの接続例 >

* 抵抗の推奨値は4.7KΩ~10KΩ

* 1 : TRXD (SOT0 (P1_12)) はターゲットシステム上でプルアップしてください。

* 2 : 基板上で以下の設定をする場合は接続不要です。

設定値

端子名	設定値
MODE	VSS

NET IMPRESSと接続する場合は、ターゲット基板でプルアップ or プルダウン (使用する動作モードで) 抵抗をいれてください。

* 3 : オプション機能です。

- ① “書き込みモード信号” など一部の書き込みに使用する信号がユーザシステムとの共用端子に定義されている場合には、それらの信号のマルチプレクス回路をユーザシステムに実装してください。
／T I C S信号は、NET I M P R E S Sのデバイスファンクション実行時にだけアサートされる信号です。

この信号によって共用端子に実装される信号切り替えを行います。

マルチプレクス回路をユーザターゲットシステムにいていただくことにより、／T I C Sがネゲートされている時 (デバイスファンクションを実行していない時) にNET I M P R E S Sが接続されていない (コネクタを外した) 状態と同一の条件をつくることができます。

書き込み制御に使われるこれらの信号が、フラッシュマイコンから制御用専用信号線として定義されるターゲットシステムでは、マルチプレクス回路は不要です。

- ②WDT信号端子には、WDT P e r i o d【 F U N C D 5 】で設定されたクロック信号がNET I M P R E S Sより出力されます。(常時出力) (オープンコレクタ出力)

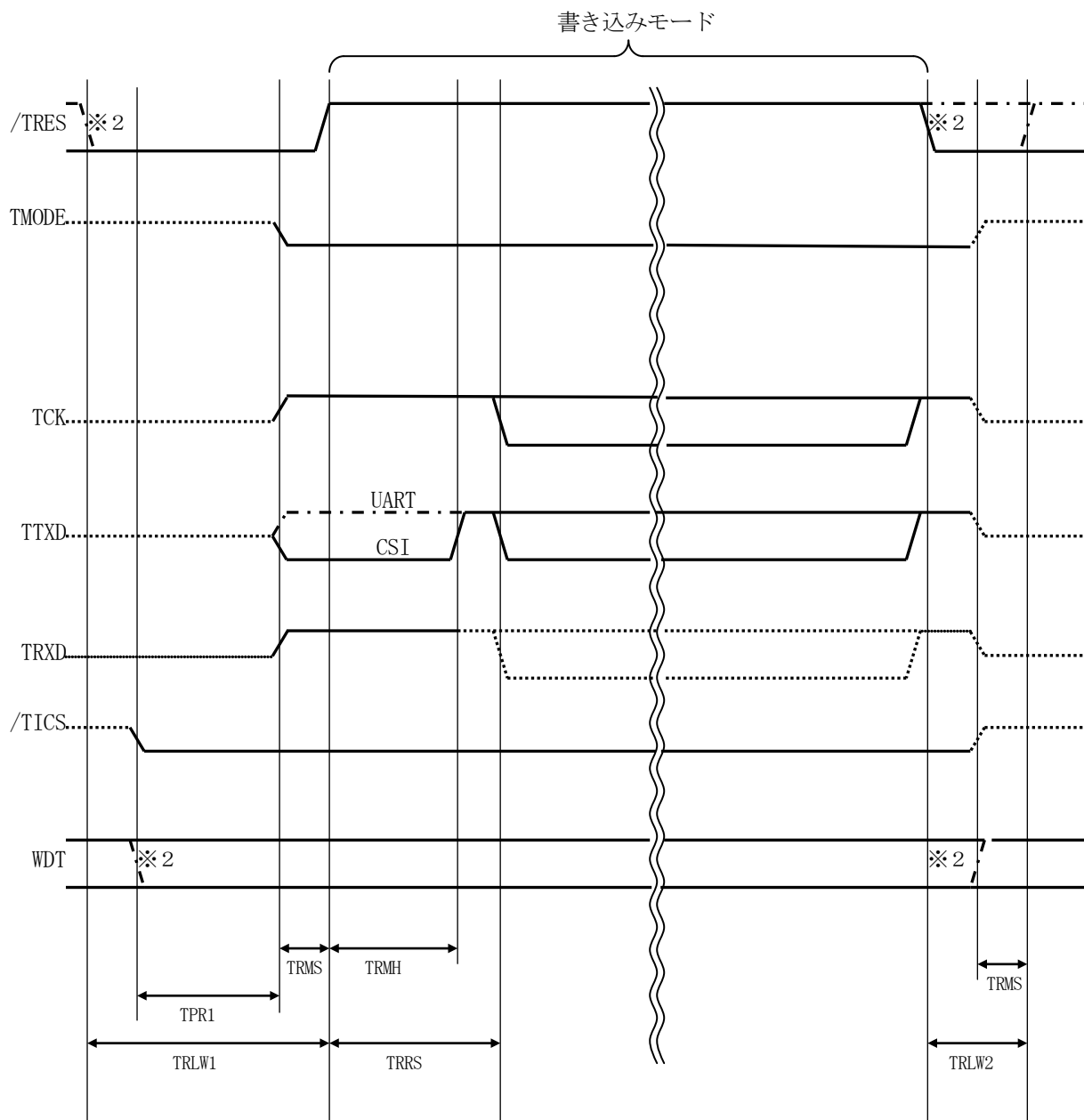
フラッシュメモリ書き込み中に、所定のクロック信号が必要なユーザ回路へ接続しご利用ください。

- ③NET I M P R E S Sでは、標準プローブ中に／T R E S信号を設けてあります。

／T R E S信号は、ターゲットシステム内でワイヤードオアをとり、マイコンの／R E S E T端子に接続して頂けるよう、オープンコレクタ出力の信号としています。

T R E S信号は、ターゲットシステムが正論理のリセット信号を必要としている場合にご利用いただけます。T R E S信号は、トータムポール出力の信号です。

3-3. 制御信号波形



	ライタ仕様
TPR1	200ms (min)
TRLW1	300ms (min)
TRMS	50ms (min)
TRMH	100ms (min)
TRRS	110ms (min)
TRLW2	100ms (min)

- * 1) “———” は、HiZを示します。
- * 2) /TRESとWDTはオープンコレクタ出力です。

【動作手順】

- ①フラッシュプログラムの電源投入後、ターゲットシステムの電源を入れてください。
プログラムは電源投入直後から／TRESをアサートし、WDT信号の出力を開始します。
- ②デバイスファンクションの実行によって／TICSがアサートされ、フラッシュプログラム用の通信チャンネルがターゲットシステム上でフラッシュプログラム側に接続されます。
(フラッシュプログラム用の通信チャンネル及び、関連信号が他のユーザ回路から独立して常時フラッシュプログラムに専有されるシステムでは、本信号による信号切り替えは必要ありません)
- ③マイコンのプログラミングモードが起動され、規定の通信回線を使ってNET IMPRESSとの通信を始めます。通信は、あらかじめ設定されている通信条件で行います。
- ④プログラミング終了後、／TICSをネゲートします。
デバイスファンクション非実行中は／TRESは常にアサートし、WDT信号は常時出力します。

4. ハードウェアセキュリティ機能

4-1. 概要

本コントロールモジュールの対象となるマイコンは、第三者からの読み出しを全て無効データとする、ハードウェアセキュリティ機能を備えています。

詳細はマイコンのハードウェアマニュアルをご参照ください。

4-2. ハードウェアセキュリティ設定及び解除

ハードウェアセキュリティ機能は、フラッシュセキュリティマーカにセキュリティコードを書き込みリセット後、設定されます。

解除するには、全領域の消去（チップ消去）を実行してください。

セキュリティマーカ

#019F0000～#019F0003 (MK__SER)

#019F0008～#019F000B (MK__SSR)

#019F0010～#019F0013 (MK__CEER)

セキュリティコード

00000001h

セキュリティマーカ (MK__SER) にセキュリティコードを書き込むと**フラッシュプロテクションモード**となり、書き込み、一部領域の消去が出来なくなります。

読出しは全て“FFh”となります。

セキュリティマーカ (MK__SER) にセキュリティコードおよびセキュリティマーカ (MK__SSR) に“FFFFFFFFh”以外を書き込むと**デバイスプロテクションモード**となりマイコンへの通信が制限されフラッシュメモリのアクセスが出来なくなります。

セキュリティマーカ (MK__SER) にセキュリティコードおよびセキュリティマーカ (MK__CEER) に“FFFFFFFFh”以外を書き込むと**チップ消去禁止**となりフラッシュメモリの書き換えが出来なくなります。

※デバイスプロテクションモードに設定されている状態では、全領域のERASE、E・P・R以外はエラーとなります。

デバイスプロテクションモードに設定する場合、下記アドレスのデータを“FFFFFFFFh”としてください。

#019F0004～#019F0007および#019F000C～#019F000F

5. マイコンパックのロード方法

5-1. ファイル構成

本マイコンパックをご利用いただくにあたって、事前に以下のファイルをご用意ください。

弊社提供ファイル

ファイル名	内容
V x x x x F 8 2 0 . C M * 1	定義体ファイルです。 *本マイコンパックには付属しません。
V x x x x M 0 9 F 8 2 0 . P R M	S 6 J 3 3 x C のデバイス情報が内蔵されているパラメータテーブルファイルです。
V x x x x M 0 9 F 8 2 0 . B T P	書き込み制御プログラムです。Y I M フォルダに配置します。

ファイル名「V x x x x ~ ~」の x x x x がバージョンを示します。

各ファイルは予告無くバージョンが上がる場合があります。

お客様にご用意いただくファイル

ファイル名	内容
O b j e c t . x x x	書き込み用のオブジェクトファイルです。
O b j e c t . Y S M	バッファRAM不正変化検出用のファイルです。 詳細はNET IMPRESS のインストラクションマニュアルをご参照ください。

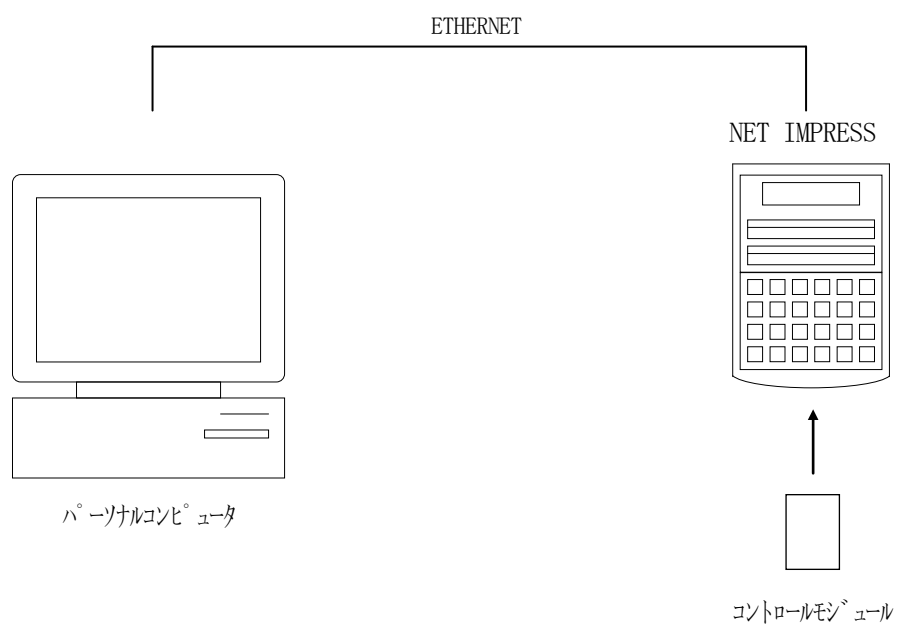
5-2. リモートコントローラ (AZ490) の接続

AZ490は、パーソナルコンピュータ (Windows環境) 上で動作いたします。

パーソナルコンピュータとNET IMPRESSをETHERNETケーブルで接続します。

NET IMPRESSには、ターゲットマイコン用のコントロールモジュールを実装しておきます。

NET IMPRESSに実装されたコントロールモジュールにマイコンパックをロードすることとなります。

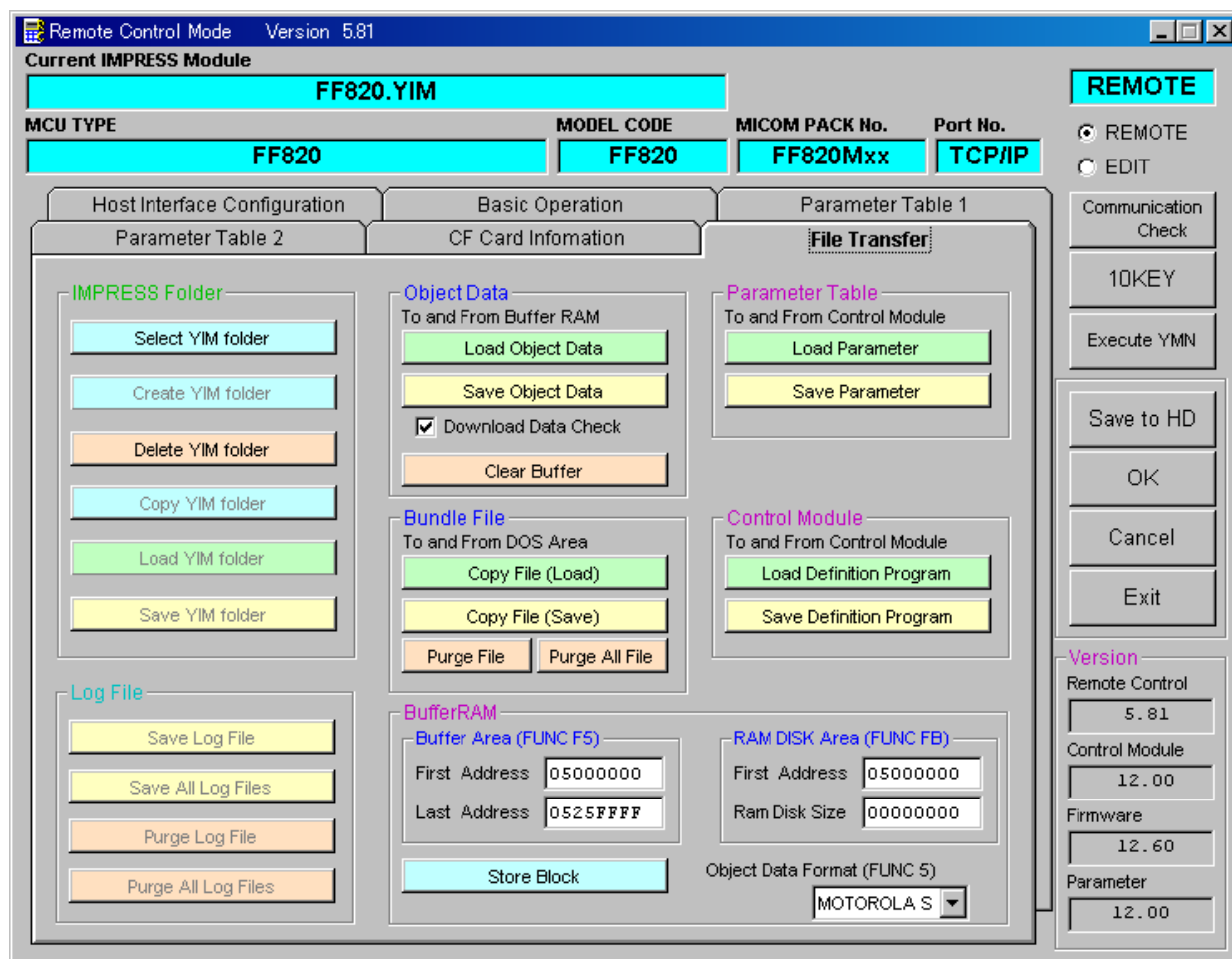


5-3. マイコンパックのロード方法

マイコンパックのロードは、リモートコントローラ（AZ490）でおこないます。

【File Transfer】画面の【Load Parameter】の機能を使用し、マイコンパックのパラメータファイルを定義体へロードします。

パラメータロード機能を選択いたしますと、パラメータファイルを選択する画面が表示されますので、本マイコンパックのパラメータファイルを選択し、実行してください。



6. ご利用上の注意

- ①本コントロールモジュールは、弊社フラッシュマイコンプログラマ専用のコントロールモジュールです。弊社、フラッシュマイコンプログラマ以外ではご使用にならないでください。
- ②本コントロールモジュールは指定されたフラッシュマイコン専用のもので、他のマイコンへの書き込みには、書き込みを行うマイコン専用のコントロールモジュールをご利用ください。マイコンとコントロールモジュールとの対応を誤って使用すると、ターゲットシステムを破壊する恐れがあります。
- ③NET IMPRESSは、ターゲットシステムとのインタフェースIC（NET IMPRESS内部IC）電源用に数mAの電流をTVcc端子より消費いたします。
- ④デバイスファンクション又は、ファンクション実行中には、コントロールモジュールの脱着は、行わないでください。
コントロールモジュールアクセス中に、脱着してしまいますとコントロールモジュールを破壊する恐れがあります。
- ⑤フラッシュマイコンプログラマは、コントロールモジュールを実装した状態で動作します。