

F J 8 4 0 M 0 1

NET IMPRESS
コントロールモジュール用
マイコンパック

対象マイコン : MN 1 M 7 A F 0 0 M
MN 1 M 7 A F 0 1 M
MN 1 M 7 A F 0 2 M
MN 1 M 7 A F 0 3 M

マイコンパック取扱説明書

株式会社D T S インサイト

F J 8 4 0 M 0 1 (MN 1 M 7 A F 0 0 M / MN 1 M 7 A F 0 1 M
/ MN 1 M 7 A F 0 2 M / MN 1 M 7 A F 0 3 M)

改訂履歴

版	発行日付	変更内容
第1版	2018. 12. 21	新規発行

おことわり

- 1) 本書の内容の全部または一部を、無断転載することは禁止されています。
- 2) 本書の内容は、改良のため予告なしに変更することがあります。
- 3) 本書の内容について、ご不審な点やお気付きの点がございましたらご連絡ください。
- 4) 本製品を運用した結果の内容の影響につきましては、3)に関わらず責任を負いかねますのでご了承ください。

© DTS INSIGHT CORPORATION. All Rights Reserved.

Printed in Japan

目次

1. 概要.....	3
2. 仕様.....	4
2-1. 対象マイコンと仕様.....	4
3. プロテクトとセキュリティ.....	6
3-1. セキュリティKEY解除.....	6
3-2. HWプロテクト機能.....	6
3-3. 全消去機能について.....	6
4. セクタスワップ.....	9
5. ターゲットシステムとの接続と専用コネクタ.....	10
5-1. 信号一覧表.....	10
5-2. 代表的な接続例.....	11
5-3. 制御信号波形.....	13
6. マイコンパックのロード方法.....	15
6-1. ファイル構成.....	15
6-2. リモートコントローラ (AZ490) の接続.....	16
6-3. マイコンパックのロード方法.....	17
7. ご利用上の注意.....	18

1. 概要

FJ840M01は、NET IMPRESS用のコントロールモジュールFJ840対応のマイコンパックとなっており、Panasonic社製MN1M7AF00M/MN1M7AF01M/MN1M7AF02M/MN1M7AF03Mの内蔵フラッシュメモリを対象機種とします。

その他のマイコン、フラッシュメモリへの対応については、弊社または代理店へお問い合わせください。

その他のプローブケーブルについては、弊社または代理店へお問い合わせください。

本マイコンパックをご使用頂けるコントロールモジュールは、下記のとおりになっております。

【 対応コントロールモジュール 】

FJ840

< ご注意 >

本マイコンパックは、所定のコントロールモジュールとの組み合わせで使用することができます。

所定のコントロールモジュール以外との組み合わせでは、使用しないで下さい。

本製品では、NET IMPRESS本体-ターゲットシステム間のインタフェースとして**SWDアダプタ (AZ442)** が必ず必要になります。

AZ442については、弊社または代理店へお問い合わせください。

マイコンパック取扱説明書には、マイコンパック固有の取り扱い上の注意事項が記されていますので、ご利用にあたっては、必ず取扱説明書をお読みください。

本マイコンパックを使用するにあたり、リモートコントローラ(AZ490)を用います。

マイコンパックのロード方法につきましては、第5章をご参照ください。

なお、ご不明な点がございましたら、弊社または代理店へお問い合わせください。

【 確認事項 】

ご使用になれるマイコンとメモリサイズ、電源仕様などが正しいことを、ご確認ください。

パラメータの値が正しくない場合は、マイコンを破壊する恐れがございますので、十分に注意してください。

ご不明な点は、弊社または代理店へお問い合わせください。

2. 仕様

2-1. 対象マイコンと仕様

特に記載なき項目は、NET IMPRESS 標準に準じます。

型名	FJ840M01
マイコン	MN1M7AF00M MN1M7AF01M MN1M7AF02M MN1M7AF03M *1
フラッシュメモリ容量	384Kbyte : I-Flash 64Kbyte : D-Flash
フラッシュメモリアドレス	#00800000~#0085FFFF (I-Flash) #10800000~#1080FFFF (D-Flash) *4
ターゲットインタフェース	SWDインタフェース *2 1. 25M/2. 5M/3. 3M/5M bps <input type="checkbox"/> MSBファースト <input checked="" type="checkbox"/> LSBファースト
デフォルト	5Mbps *3
ベリファイモード	<input checked="" type="checkbox"/> FULLベリファイ <input checked="" type="checkbox"/> SUMベリファイ
デフォルト	FULLベリファイ
書き込み時のターゲット マイコン動作周波数	動作クロック 160.0MHz ~ 240.0MHz 入力クロック 4.0MHz ~ 20.0MHz
書き込み時のターゲット インタフェース電圧	3.5V ~ 5.25V

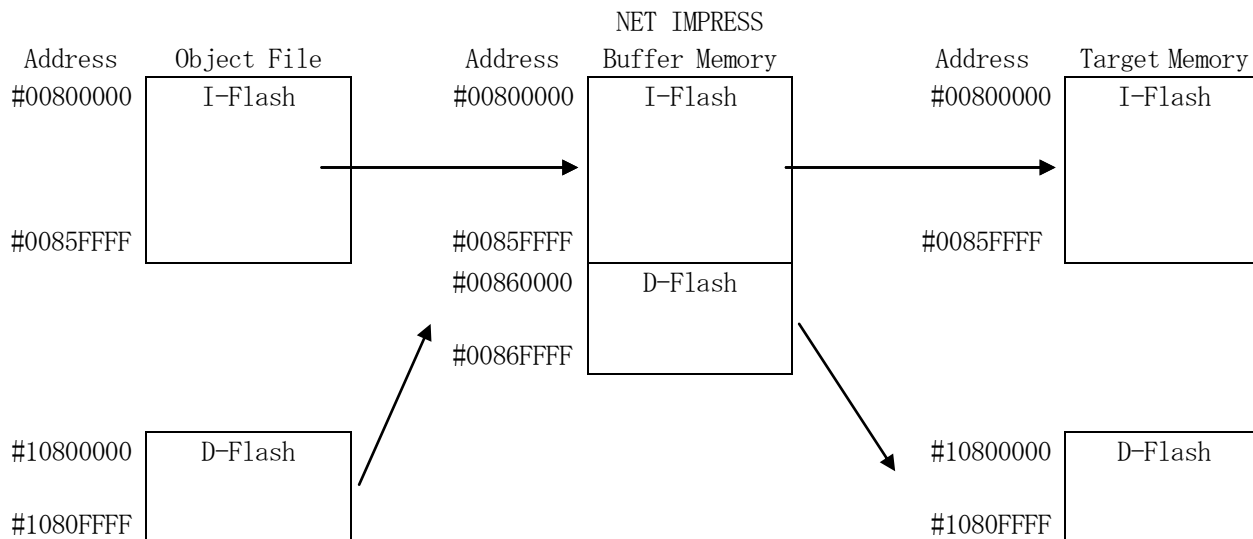
*1 : 以降MN1M7AF00Mとして記載します。

*2 : SWDアダプタ (AZ442) により、SWD信号に変換されます。

*3 : 通信初期段階は1.25Mbpsで動作します。

* 4 : NET IMPRESS 上のバッファメモリには以下のように仮想的に配置されます。

仮想バッファメモリの注意点につきましては、コントロールモジュールのインストラクションマニュアルをご参照ください。



NET IMPRESS のバッファメモリの見え方は以下表のようになります。

メモリ名称	本来の先頭アドレス	NET IMPRESS の バッファメモリ先頭アドレス
I - F l a s h	# 0 0 8 0 0 0 0 0	# 0 0 8 0 0 0 0 0
D - F l a s h	# 1 0 8 0 0 0 0 0	# 0 0 8 6 0 0 0 0

3. プロテクトとセキュリティ

3-1. セキュリティKEY解除

本マイコンパックの対象マイコンでは、KEYコードが書き込まれている場合、フラッシュメモリ領域へのアクセスを行うためにセキュリティKEY解除が必要となります。

“*.KEY”ファイルに格納されたKEYを使用し、セキュリティKEY解除を行います。“*.KEY”ファイルはYIMフォルダに一つだけでなければなりません。

3-2. HWプロテクト機能

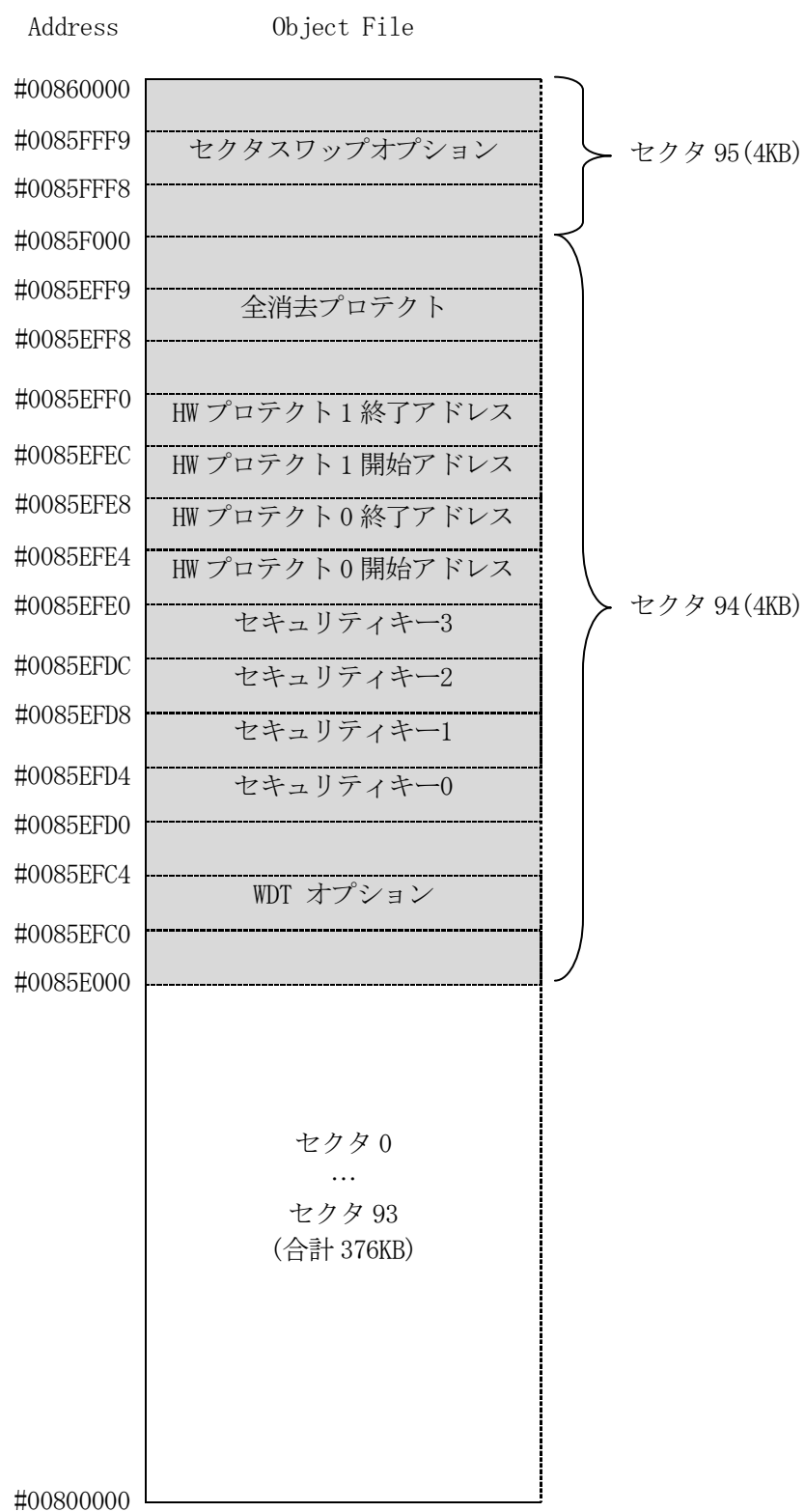
本マイコンパックの対象マイコンは、HWプロテクト機能があります。この機能は4KB単位の連続範囲、I-F l a s hとD-F l a s h領域それぞれ最大2箇所、合計最大4箇所を書換え禁止範囲として設定します。

HWプロテクト機能の制御はフラッシュメモリ領域上のフラッシュオプションデータを参照します。対象のアドレスはマイコンのマニュアルをご参照ください。

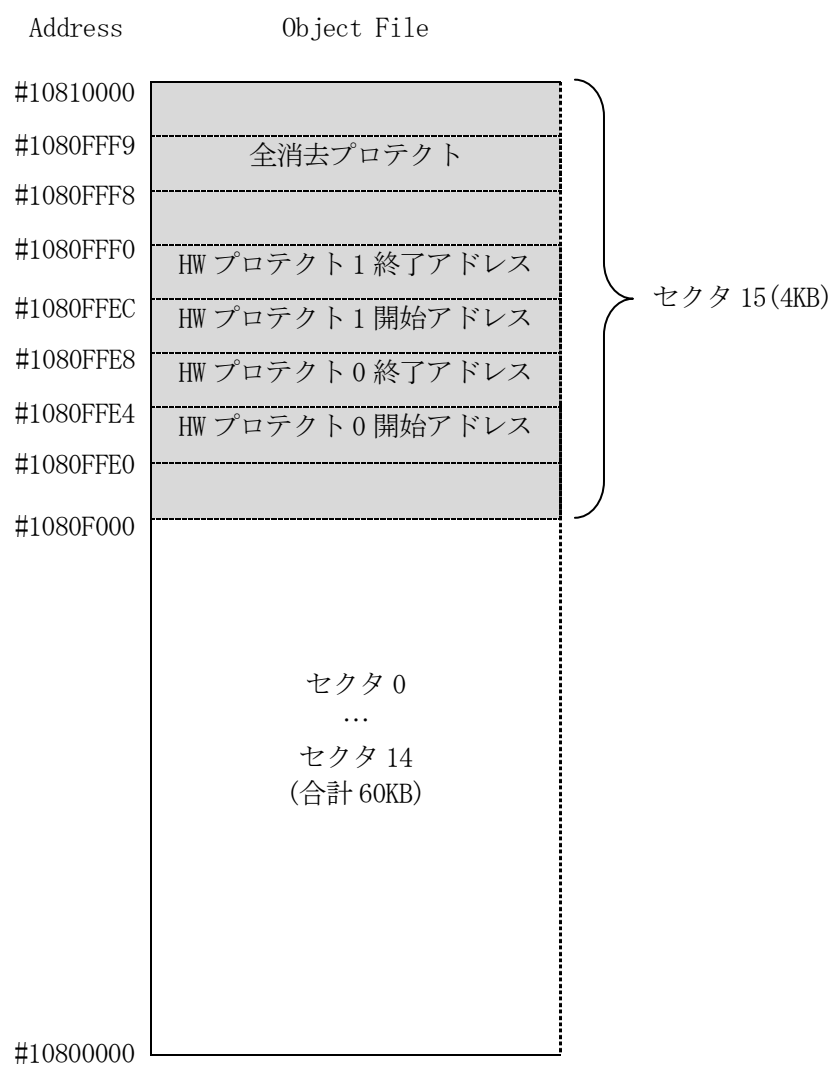
3-3. 全消去機能について

本マイコンパックの対象マイコンは、全消去機能をサポートしていません。

フラッシュメモリ領域の全消去を伴う処理を実行した場合、ブロック消去による全消去処理を行います。セキュリティKEYが不一致の場合、フラッシュメモリ領域へのアクセスが出来ません。また、HWプロテクト機能を制御するフラッシュオプションデータ領域がプロテクト状態の場合は書換えが出来なくなるので注意してください。



I - F l a s h領域フラッシュオプション配置例

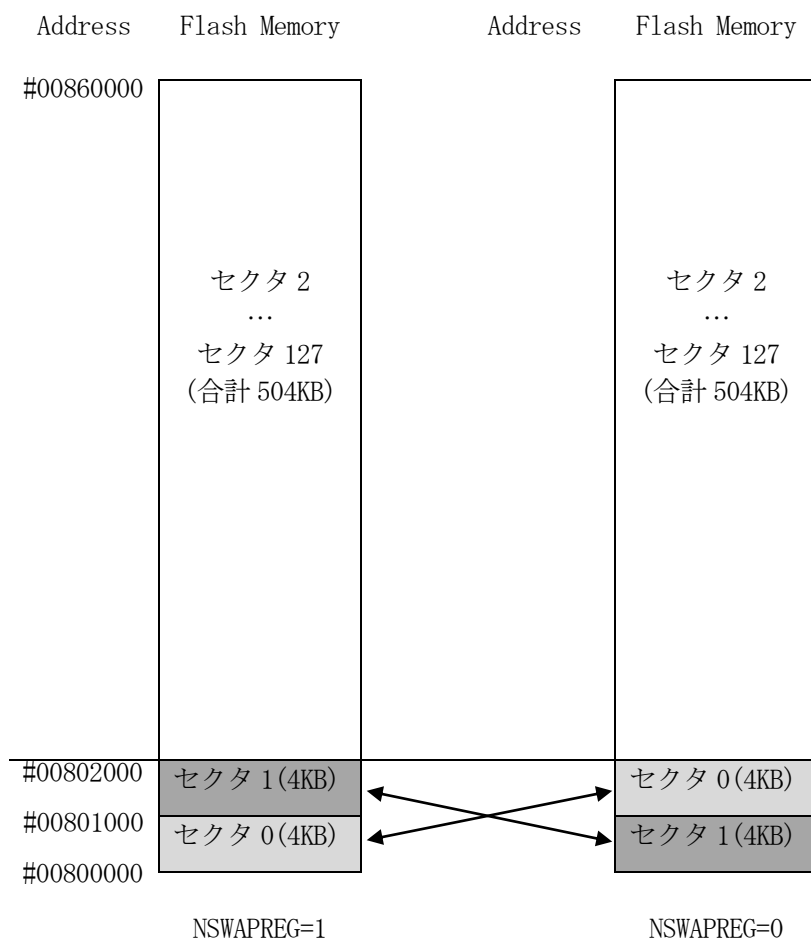


D - F l a s h 領域フラッシュオプション配置例

4. セクタスワップ

本マイコンパックの対象となるマイコンは、セクタスワップ機能を備えています。この機能はリセット解除後の起動時にマッピングされるセクタ領域を切換えます。セクタスワップ機能はフラッシュオプションのセクタスワップオプションレジスタ (FLOP_NSWAP) で指定します。切換えの対象となるセクタは、I-F l a s h 領域のセクタ 0 (4 KB) とセクタ 1 (4 KB) です。D-F l a s h 領域はセクタスワップ機能を持ちません。

本マイコンパックでの書き込み、読み出しはフラッシュオプションでの設定に関係なく、セクタスワップオプションレジスタが 1 (FLOP_NSWAP= 1) のマッピングで扱います。



セクタスワップオプション設定によるセクタ切換え図

5. ターゲットシステムとの接続と専用コネクタ

5-1. 信号一覧表

本マイコンパックをご利用頂いた場合のターゲットプローブコネクタ端の信号表を示します。

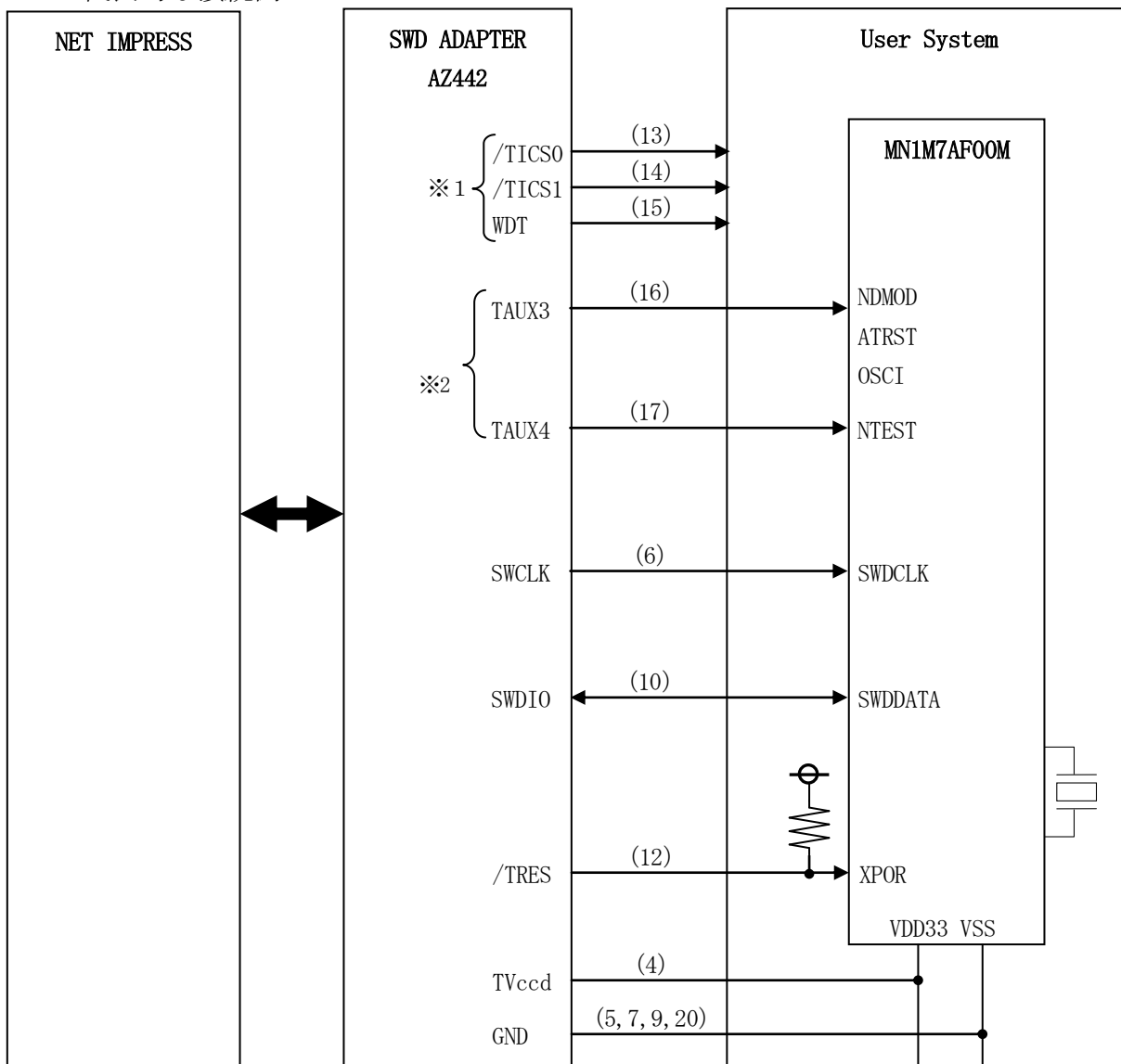
なお、NET IMPRESS と SWDアダプタは、標準プローブで接続されます。

マイコン信号名	AZ442 : SWDアダプタの 標準信号名称(マイコン側)				マイコン信号名
	N. C	11	1	TVpp1	
XPOR	/TRES	(12)	2	Vcc	
マルチプレクス用信号 (+5V)	/TICS0	(13)	3	TMODE	
マルチプレクス用信号 (2.0V~3.0V)	/TICS1	(14)	(4)	TVccd	VDD33
ウォッチドッグパルス 信号	WDT	(15)	(5)	GND	VSS
NDMOD	TAUX3	(16)	(6)	SWCLK	SWDCLK
NTEST	TAUX4	(17)	7	GND	GND
	N. C	18	8	N. C	
	N. C	19	(9)	GND	GND
GND	GND	20	(10)	SWDIO	SWDDATA

SWDアダプタからマイコンへの信号線接続 (FJ840M01)

- は、必ず接続頂く信号線です。
- () は、必要な時のみ接続してください。
- も () も印のない信号線はターゲットシステムの回路には接続しないでください。
詳細については、弊社サポートセンタにお問い合わせください。
- 各信号線のインタフェース回路については、プログラマ本体の『Instruction Manual』をご覧ください。

5-2. 代表的な接続例



※抵抗値は 10K Ω 推奨

< ターゲットシステムとの接続例 >

※1 : オプション機能

※2 : ターゲットボード上で設定されている場合、接続は不要です

NDMOD	L
ATRST	
OSCI	
NTEST	H

①”書き込みモード信号”など一部の書き込みに使用する信号がユーザシステムとの共用端子に定義されている場合には、それらの信号のマルチプレクス回路をユーザシステムに実装してください。／TICS信号は、NET IMPRESSのデバイスファンクション実行時にだけ、アサートされる信号です。

この信号によって共用端子に実装される信号切り替えを行います。

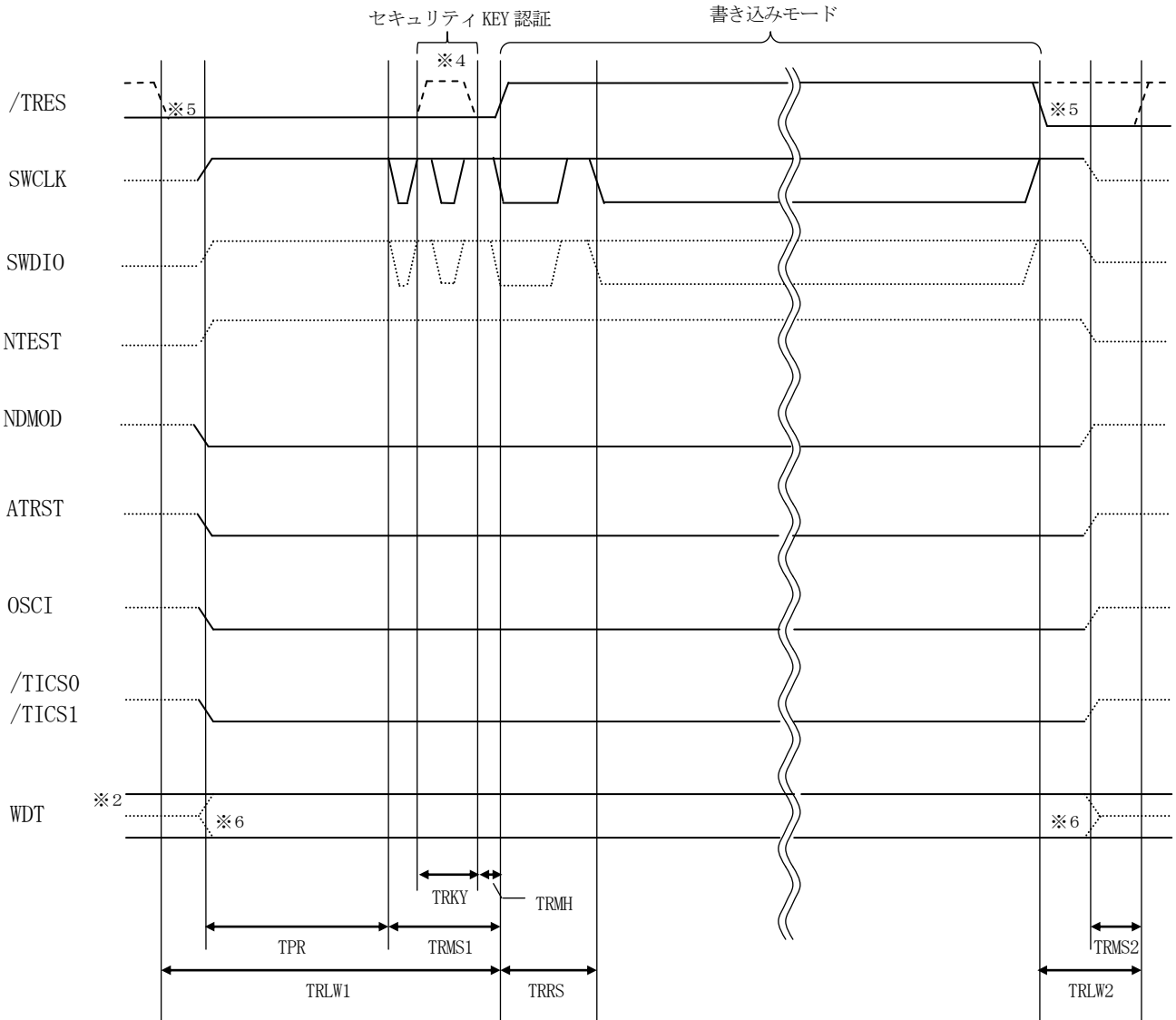
マルチプレクス回路をユーザターゲットシステムにいていただくことにより、／TICSがネゲートされている時(デバイスファンクションを実行していない時)にNET IMPRESSが接続されていない(コネクタを外した)状態と同一の条件をつくることができます。

書き込み制御に使われるこれらの信号が、フラッシュマイコンから制御用専用信号線として定義されるターゲットシステムでは、マルチプレクス回路は不要です。

②WDT信号端子には、WDT Period【FUNC D5】で設定されたクロック信号がNET IMPRESSより出力されます。(常時出力)(オープンコレクタ出力)
フラッシュメモリ書き込み中に、所定のクロック信号が必要なユーザ回路へ接続しご利用ください。

③AZ442の／TRES信号は、ターゲットシステム内でワイヤードオアをとり、マイコンの／RESET端子に接続して頂けるよう、オープンコレクタ出力の信号としています。

5-3. 制御信号波形



	ライタ仕様
TPR	200ms (min)
TRLW1	375ms (min)
TRLW2	100ms (min)
TRMS1	25ms (min)
TRMS2	50ms (min)
TRKY	5ms (min)
TRMH	5ms (min)
TRRS	100ms (min)

- ※1 : " " は、HiZ を示します。
- ※2 : WDT はオープンコレクタ出力です。
- ※3 : For input signal to programmer
- ※4 : IDCODE 読み出しに失敗して KEY 認証実施時はリセット解除実施
- ※5 : オプション機能

【動作手順】

- ①フラッシュプログラマの電源投入後、ターゲットシステムの電源を入れてください。
この際フラッシュプログラマはリセット信号をアサート、WDT信号（出力）から周期的なパルスが出力されます。
- ②フラッシュプログラマはターゲットマイコンを書き込みモードに引き込むため、リセット信号を設定します。
- ③デバイスファンクションの実行によって／T I C S 1がアサートされ、フラッシュプログラム用の通信チャンネルがターゲットシステム上でフラッシュプログラマ側に接続されます。
(フラッシュプログラム用の通信チャンネル及び、関連信号が他のユーザ回路から独立して常時フラッシュプログラマに専有されるシステムでは、本信号による信号切替えは必要ありません)
- ④マイコンのプログラミングモードが起動され、規定の通信回線を使ってNET IMPRESSとの通信を始めます。通信は、あらかじめ設定されている通信条件で行います。
- ⑤プログラミング終了後、／T I C S 1をネゲートします。
(／T I C S 1ネゲート後も、WDT信号（出力）から周期的なパルスが出力されつづけます)

6. マイコンパックのロード方法

6-1. ファイル構成

本マイコンパックをご利用いただくにあたって、事前に以下のファイルをご用意ください。

弊社提供ファイル

ファイル名	内容
V x x x x J 8 4 0. CM	定義体ファイルです。 *本マイコンパックには付属しません。
V x x x x M 0 1 J 8 4 0. PRM	デバイス情報が内蔵されているパラメータテーブルファイルです。
V x x x x M 0 1 J 8 4 0. BTP	書き込み制御プログラムです。 コントロールモジュールのYIMフォルダに配置します。
YM 0 1 J 8 4 0. AMK	IDコードアドレスガイダンス用のマスターキーファイルです。

ファイル名「V x x x ~ ~」のx x xがバージョンを示します。

各ファイルは予告なくバージョンが上がる場合があります。

お客様にご用意いただくファイル

ファイル名	内容
Object. x x x	書き込み用のオブジェクトファイルです。
*. KEY	IDコード情報を格納し、セキュリティKEY解除に使用します。
Object. YSM	バッファRAM不正変化検出用のファイルです。 詳細はNET IMPRESSのインストラクションマニュアルをご参照ください。

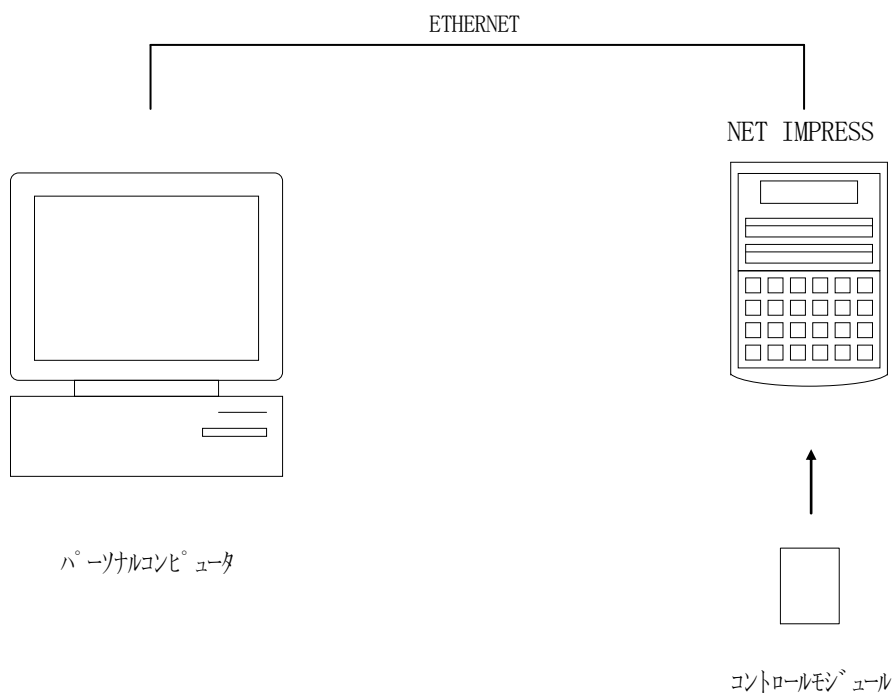
6-2. リモートコントローラ (AZ490) の接続

AZ490は、パーソナルコンピュータ (Windows環境) 上で動作いたします。

パーソナルコンピュータ (IBM-PC) とNET IMPRESSを、ETHERNETケーブルで接続します。

NET IMPRESSには、ターゲットマイコン用のコントロールモジュールを実装しておきます。

NET IMPRESSに実装されたコントロールモジュールに、マイコンパックをロードすることとなります。

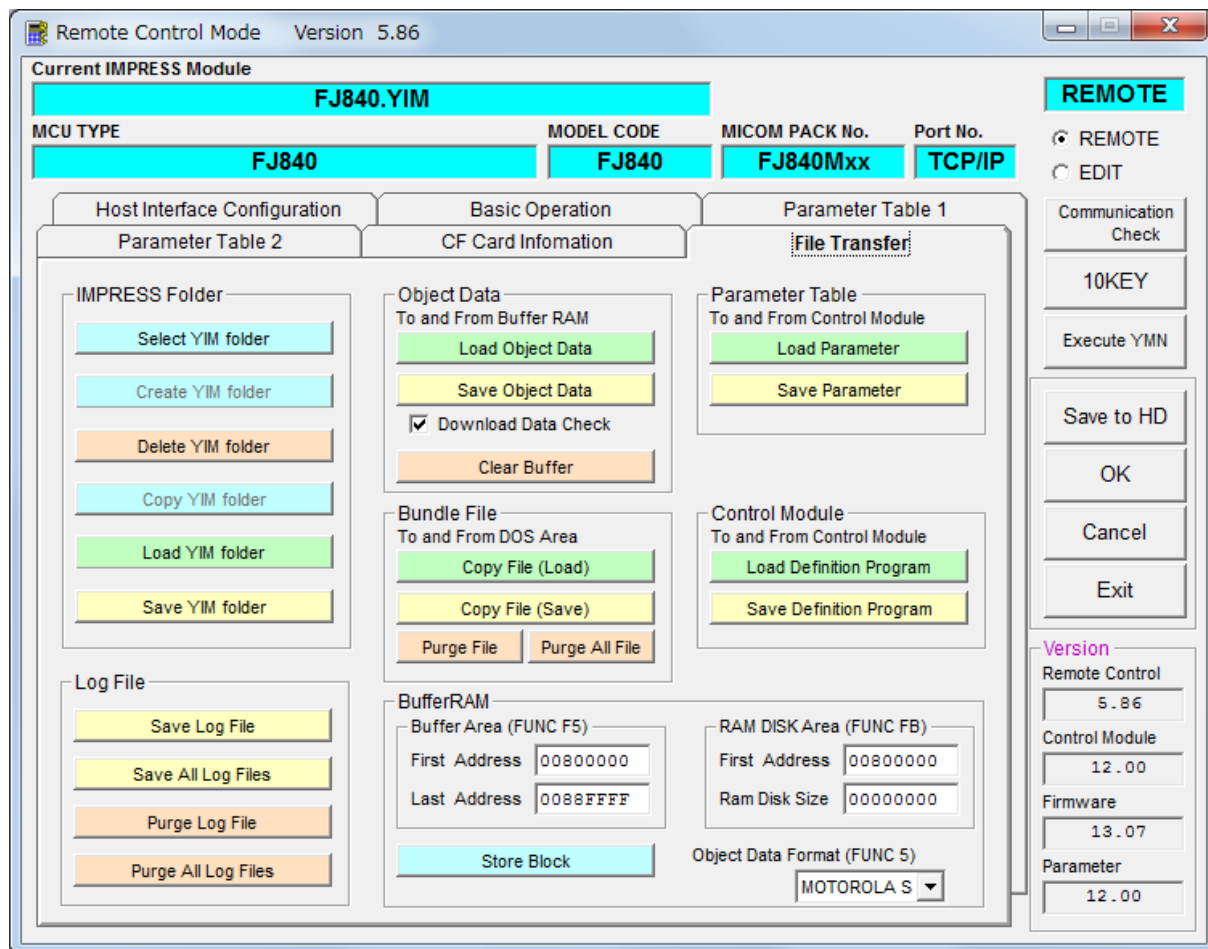


6-3. マイコンパックのロード方法

マイコンパックのロードは、リモートコントローラ（AZ490）でおこないます。

【File Transfer】画面の【Load Parameter】機能を使用し、マイコンパックのパラメータファイルを定義体へロードします。

パラメータロード機能を選択いたしますと、パラメータファイルを選択する画面が表示されますので、本マイコンパックのパラメータファイルを選択し、実行してください。



7. ご利用上の注意

- ①本コントロールモジュールは、弊社フラッシュマイコンプログラマ専用のコントロールモジュールです。弊社、フラッシュマイコンプログラマ（NET IMPRESSシリーズ）以外ではご使用にならないでください。
- ②本コントロールモジュールは指定されたフラッシュマイコン専用のもので、他のマイコンへの書き込みには、書き込みを行うマイコン専用のコントロールモジュールをご利用ください。マイコンとコントロールモジュールとの対応を誤って使用すると、ターゲットシステムを破壊する恐れがあります。
- ③NET IMPRESSは、ターゲットシステムとのインタフェースIC（本体内部IC）電源用に数mAの電流をTVcc端子より消費いたします。
- ④デバイスファンクション又は、ファンクション実行中には、コントロールモジュールの脱着は、行わないでください。
コントロールモジュールアクセス中に、脱着してしまいますとコントロールモジュールを破壊する恐れがあります。
- ⑤フラッシュマイコンプログラマは、コントロールモジュールを実装した状態で動作します。