

FL816M20

NET IMPRESS  
コントロールモジュール用  
マイコンパック

対象マイコン：M30260F8A

マイコンパック取扱説明書

株式会社DTSインサイト

## 改訂履歴

版	発行日付	変更内容
第1版	2008.02.01	新規発行

### おことわり

- 1) 本書の内容の全部または一部を、無断転載することは禁止されています。
- 2) 本書の内容は、改良のため予告なしに変更することがあります。
- 3) 本書の内容について、ご不審な点やお気付きの点がございましたらご連絡ください。
- 4) 本製品を運用した結果の内容の影響につきましては、3)に関わらず責任を負いかねますのでご了承ください。

© DTS INSIGHT CORPORATION. All Rights Reserved.

Printed in Japan

## 目次

1. 概要 .....	3
2. 仕様 .....	4
2-1. 対象マイコンと仕様.....	4
2-2. IDコードプロテクト機能.....	5
2-2-1. IDコードプロテクト機能.....	5
2-2-2. IDコードアドレス.....	5
3. ターゲットシステムとの接続と専用コネクタ.....	6
3-1. 信号一覧表 .....	6
3-2. 代表的な接続例.....	7
3-3. 制御信号波形.....	9
4. マイコンパックのロード方法.....	11
4-1. ファイル構成.....	11
4-2. リモートコントローラ (AZ490) の接続.....	12
4-3. マイコンパックのロード方法.....	13
5. ご利用上の注意.....	14

## 1. 概要

FL816M20は、NET IMPRESS用のコントロールモジュール FL816用のマイコンパックとなっており、ルネサステクノロジ社：M30260F8Aを対象機種とするパラメータテーブルとなっております。

その他のマイコンへの対応については、弊社または代理店へお問い合わせください。

本マイコンパックをご使用できるコントロールモジュールは、下記のとおりとなっております。

### 【 対応コントロールモジュール 】

**FL816**

### < ご注意 >

本マイコンパックは、所定のコントロールモジュールとの組み合わせで使用することができます。

所定のコントロールモジュール以外との組み合わせでは、使用しないで下さい。

マイコンパック取扱説明書には、マイコンパック固有の取り扱い上の注意事項が記されていますので、ご利用にあたっては、必ず取扱説明書をお読みください。

本マイコンパックは、別売のリモートコントローラ（AZ490）によって、使用いたします。

マイコンパックのロード方法につきましては、第4章をご参照ください。

尚、ご不明な点がございましたら、弊社または代理店へお問い合わせください。

### 【 確認事項 】

- a. 本マイコンパックとロードをおこなうコントロールモジュールとの組み合わせが正しい組み合わせになっているか？  
ご使用になれるマイコンとメモリサイズ、電源仕様などが正しいことを、ご確認ください。  
パラメータの値が正しくない場合は、マイコンを破壊する恐れがございますので、十分に注意してください。

ご不明な点は、弊社または代理店へお問い合わせください。

## 2. 仕様

### 2-1. 対象マイコンと仕様

特に記載なき項目は、NET IMPRESS標準に準じます

	代表マイコン	FL816M20
マイコン	M306N4FC M306N5FC	M30260F8A
フラッシュメモリ容量	128Kbyte	64Kbyte+4Kbyte *2
フラッシュメモリアドレス	#0E0000 ~ #0FFFFFF	#00F000 ~ #0FFFFFF*2 #0F0000 ~ #0FFFFFF
書き込み制御時のVpp	印加なし*1	同左
デフォルト値	—	同左
オブジェクトファイル フォーマット	モトローラS バイナリ	同左
デフォルト	モトローラS	同左
ターゲットインタフェース	CSI (同期通信) インタフェース 62.5K/125K/250K/500K/850K/1.25M 2.5M/3.3M/5.0Mbps <input type="checkbox"/> MSBファースト <input checked="" type="checkbox"/> LSBファースト	
ターゲットライター間の 転送データフォーマット	バイナリ	同左
マイコンイレーズ状態	#FF	同左
書き込み時のターゲット マイコン動作周波数	1.0MHz ~ 20.0MHz	1.0MHz ~ 20.0MHz
書き込み時のターゲット インタフェース電圧	4.5V ~ 5.25V	3.0V ~ 5.25V

\*1：デバイスファンクションの非実行中は、高インピーダンス出力状態になっています。

\*2：一括書き込みはできませんのでご注意ください。

それぞれの領域に対して書き換えを行うためにはパラメータファイルを交換してください。

書き換え範囲	パラメータファイル名
#00F000 ~ #0FFFFFF	V1200M20L816a.PRM
#0F0000 ~ #0FFFFFF	V1200M20L816b.PRM

注意：マイコンがコマンドに対応していないため

FUNC 86「EXBLANK」

FUNC 99「SUMREADVERIFY」

はサポートしていません。

## 2-2. IDコードプロテクト機能

### 2-2-1. IDコードプロテクト機能

ルネサステクノロジ社製マイコンには、IDコードを受信・解読する機能が組み込まれています。

この機能により、不正なデータの書き込み、及び読み出しを防ぐことができます。

また、ID機能の利用法は、FL816コントロールモジュール インストラクションマニュアルをご参照ください。

### 2-2-2. IDコードアドレス

M30260F8AのIDコードアドレスは、以下の7バイトアドレスとなっております。

#### 【 IDコードアドレス 】

#FFFD F

#FFFE 3

#FFFE B

#FFFE F

#FFFF 3

#FFFF 7

#FFFF B

### 3. ターゲットシステムとの接続と専用コネクタ

#### 3-1. 信号一覧表

本マイコンパックをご利用頂いた場合のターゲットプローブコネクタ端の信号表を示します。

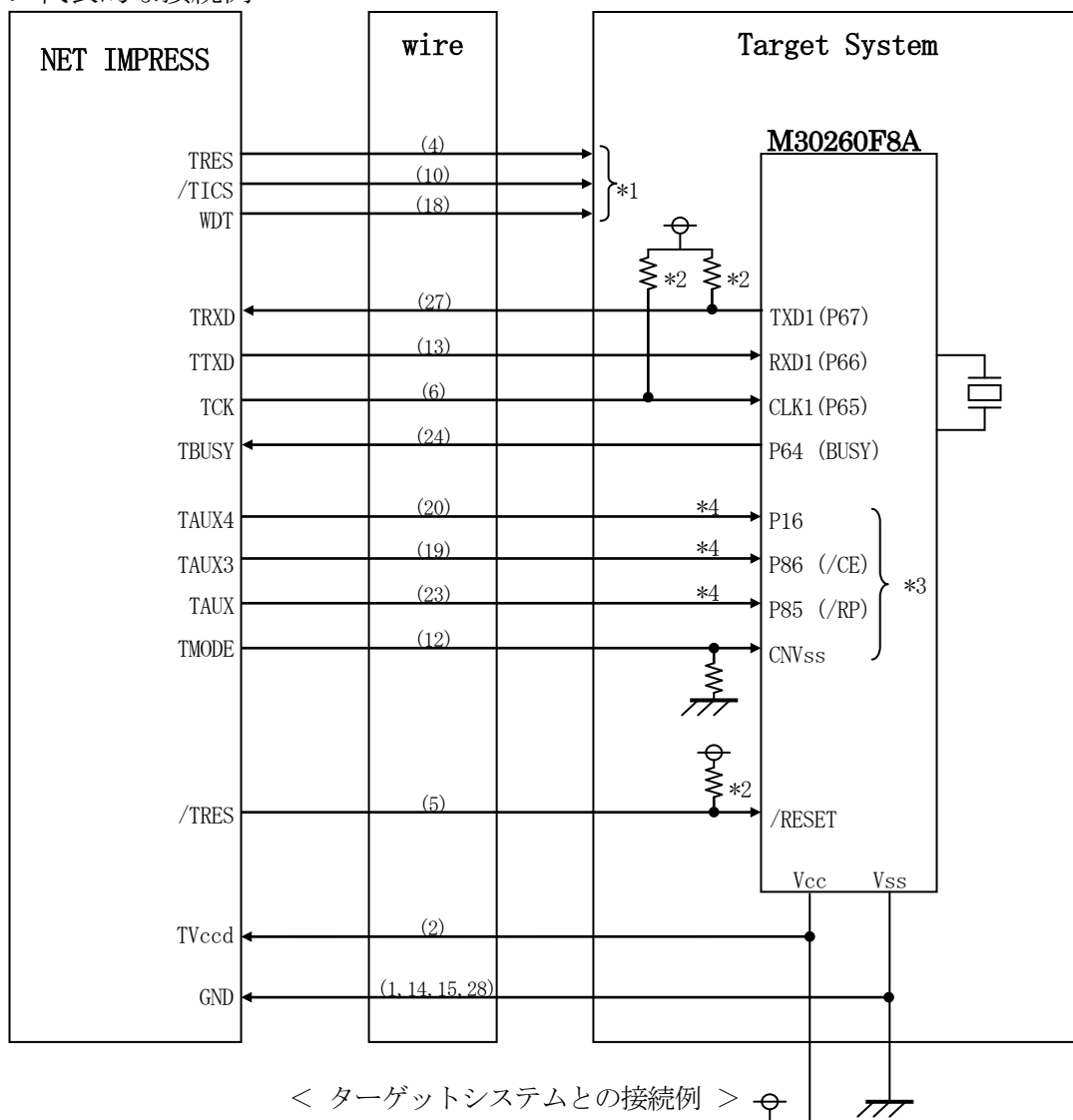
マイコン信号名	NET IMPRESSの標準信号名				マイコン信号名
V s s	GND	15	1	GND	V s s
	TVpp1	16	2	TVccd	V c c
	TVpp2	17	3	V c c	
ウォッチドッグパルス 信号	WDT	(18)	(4)	TRES	正論理/TRES
P86(/CE)	TAUX3 TVpp1c	(19)	5	/TRES	/RESET
P16	TAUX4 TVpp2c	(20)	6	TCK	CLK1(P65)
	reserve	21	7	reserve	
	reserve	22	8	reserve	
P85(/PR)	TAUX	(23)	9	TAUX2 (TRW)	
P64(BUSY)	TBUSY	24	(10)	/TICS	マルチプレキサ用信号
	TIO	25	11	TAUX5 (/TOE)	
	TVccs	26	(12)	TMODE	CNV s s
TXD1(P67)	TRXD	27	13	TTXD	RXD1(P66)
V s s	GND	28	14	GND	V s s

ターゲットプローブ信号表 (M30260F8A)

○ は、必ず接続していただく信号線です。  
( ) の信号線は、必要に応じてご利用ください。

○も( )も印がついていない信号ピンには、絶対にターゲットシステムの回路を接続しないで下さい。

### 3-2. 代表的な接続例



- \* 1 オプション機能です。
- \* 2 リセット信号にはディレイを持たさないようにして下さい。  
CLK1、TXD1はシステム上でプルアップして下さい。
- \* 3 ターゲットシステム上で所定の論理に設定される場合は接続の必要はございません。  
・モード設定方法

信号名	値
CNVss	Vcc
P16	Vcc
/CE	Vcc
/RP	Vss

ライターとの接続する場合は使用する動作モードでプルアップ or プルダウン抵抗を入れてください。

- \* 4 下記のいずれか、または両方を接続して下さい。  
/CE端子をVccに接続  
/RP端子をVssに接続、およびP16をVccに接続



①”書き込みモード”など一部の書き込み信号がユーザシステムとの共用端子に定義されている場合には、それらの信号のマルチプレクス回路をユーザシステムに実装してください。

／TICS信号は、NET IMPRESSのデバイスファンクション実行時にだけアサートされる信号です。この信号によって共用端子に実装される信号切替えを行います。

書き込み制御に使われるこれらの信号が、フラッシュマイコンから制御用専用信号線として定義されるターゲットシステムでは、マルチプレクス回路は不要です。

マルチプレクス回路をユーザターゲットシステムにいていただくことにより、／TICSがネゲートされている時(デバイスファンクションを実行していない時)にNET IMPRESSが接続されていない(コネクタを外した)状態と同一の条件をつくることができます。

②WDT信号端子には、WDT Period【FUNC D5】で設定されたクロック信号がNET IMPRESSより出力されます。

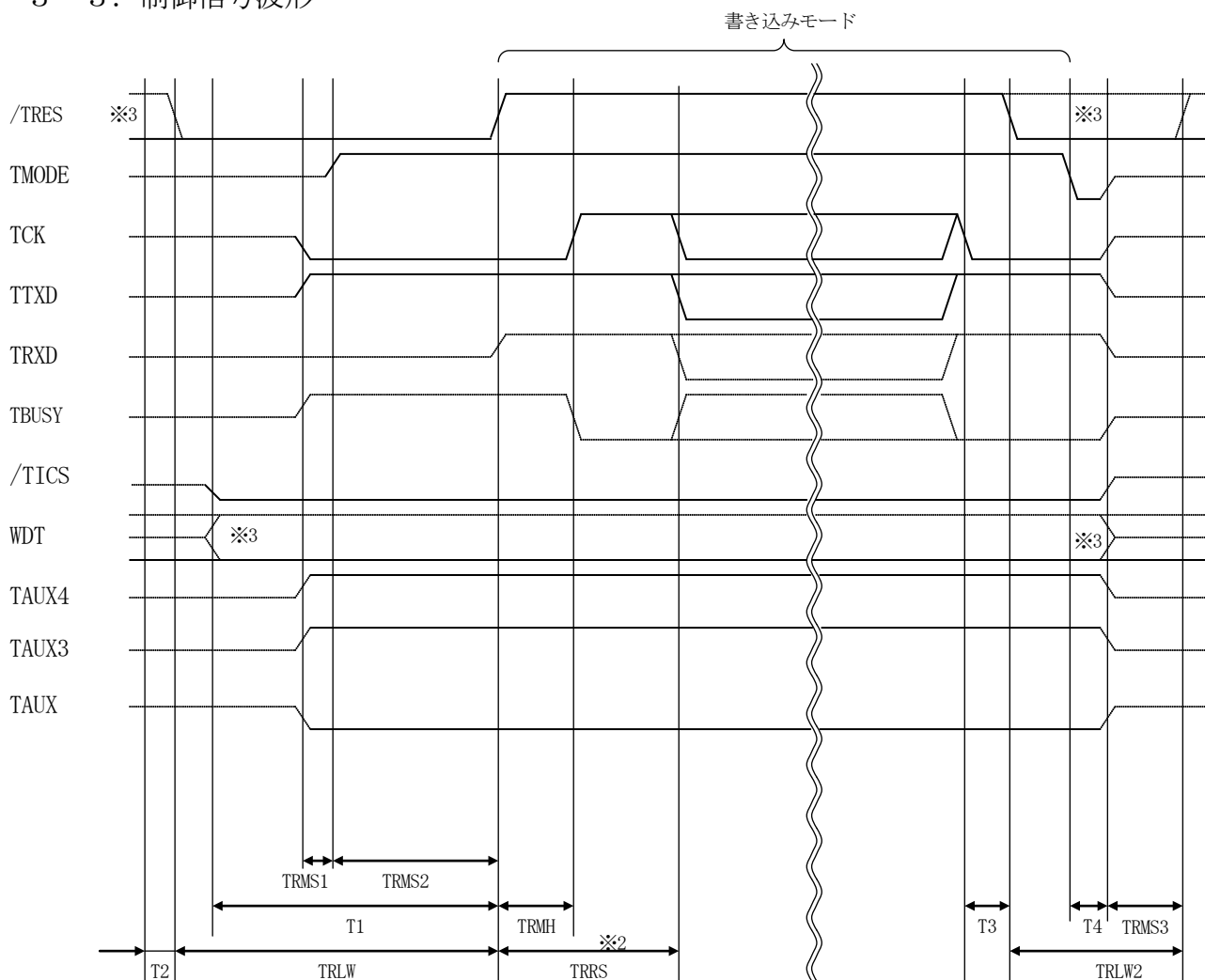
(常時出力：オープンコレクタ出力)フラッシュメモリ書き込み中に、所定のクロック信号が必要なユーザ回路へ接続しご利用ください。

③NET IMPRESSでは、標準プローブ中に／TRES信号を設けてあります。

／TRES信号は、ターゲットシステム内でワイヤードオアをとり、マイコンの／RESET端子に接続して頂けるよう、オープンコレクタ出力の信号としています。

TRES信号は、ターゲットシステムが正論理のリセット信号を必要としている場合にご利用いただけます。TRES信号は、トータムポール出力の信号です。

### 3-3. 制御信号波形



ライター仕様	
TRLW1	300ms (min)
TRLW2	100ms (min)
TRMS1	10ms (min)
TRMS2	200ms (min)
TRMS3	50ms (min)
TRMH	1ms (Max)
TRRS	100ms (min)
T1	290ms (min)
T2	1 $\mu$ s (min)
T3	1ms (min)
T4	10ms (min)

※1: "—————" は、HiZを示します。

※2: TRRS間はBUSYの監視を行いません。

TRRS後はBUSYをセンスし、"H"の場合のみタイムアウトをとります。

※3: オプション機能

- ①フラッシュプログラムの電源投入後、ターゲットシステムの電源を入れてください。
- ②フラッシュプログラムはターゲットマイコンを書き込みモードに引き込むため、リセット信号をアサートします。
- ③プログラムコマンドの起動によって／T I C Sがアサートされ、フラッシュプログラム用の通信チャンネルがターゲットシステム上でフラッシュプログラム側に接続されます。  
(フラッシュプログラム用の通信チャンネル及び、関連信号が他のユーザ回路から独立して常時フラッシュプログラムに専有されるシステムでは、本信号による信号切替えは必要ありません)
- ④T V p pを規定電圧に上げます。
- ⑤プログラミングモードが起動され、規定の通信回線を使ってN E T I M P R E S Sとの通信を始めます。通信は、あらかじめ設定されている通信条件で行います。
- ⑥プログラミング終了後、自動的にV p p印加を終了します。
- ⑦また、／T I C Sもネゲートします。  
(／T I C Sアサート中は、W D T信号 (出力) から周期的なパルスが出力されつづけます)

## 4. マイコンパックのロード方法

### 4-1. ファイル構成

本マイコンパックをご利用いただくにあたって、事前に以下のファイルをご用意ください。

弊社提供ファイル

ファイル名	内容
V1201L816. CM	定義体ファイルです。※ 本マイコンパックには付属しません。
V1200M20L816 a. PRM	M30260F8Aのデバイス情報が内蔵されている、パラメータテーブルファイルです。 #00F000～#00FFFFの範囲の書き込みを対象とします。
V1200M20L816 b. PRM	M30260F8Aのデバイス情報が内蔵されている、パラメータテーブルファイルです。 #0F0000～#0FFFFFFの範囲の書き込みを対象とします。
YM20L816. AMK	M30260F8AのIDコードアドレスガイダンス用のマスターキーファイルです。
YM20L816. YIA	IDコードマスク用のファイルです。

※最新の定義体バージョンは本項に記載されているバージョンと異なる場合があります。

(ファイル名「Vxxx～. CM」のxxxが定義体のバージョンを示します。)

詳細は弊社または代理店にお問い合わせ下さい。

お客様にご用意いただくファイル

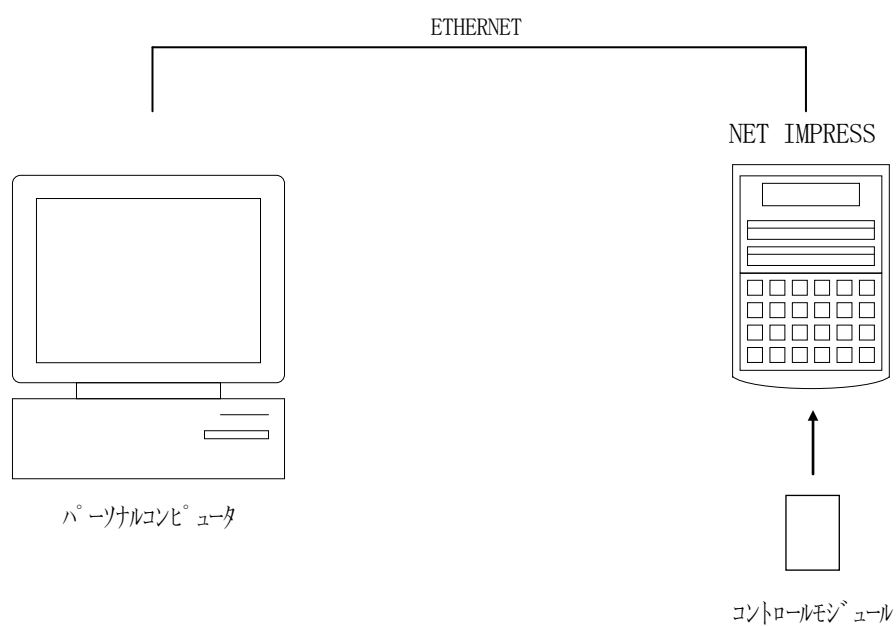
ファイル名	内容
Object. xxx	オブジェクトファイルです。
Object. KEY	IDコード情報を格納するファイルです。
Object. YSM	バッファRAM不正変化検出用のファイルです。 詳細はNET IMPRESSのインストラクションマニュアルをご参照ください。

#### 4-2. リモートコントローラ (AZ490) の接続

AZ490は、パーソナルコンピュータ (Windows環境) 上で動作いたします。

パーソナルコンピュータ (IBM-PC) とNET IMPRESSをETHERNETケーブル (10BASE-T) で接続します。

NET IMPRESSには、ターゲットマイコン用のコントロールモジュールを実装しておきます。NET IMPRESSに実装されたコントロールモジュールにマイコンパックをロードすることとなります。

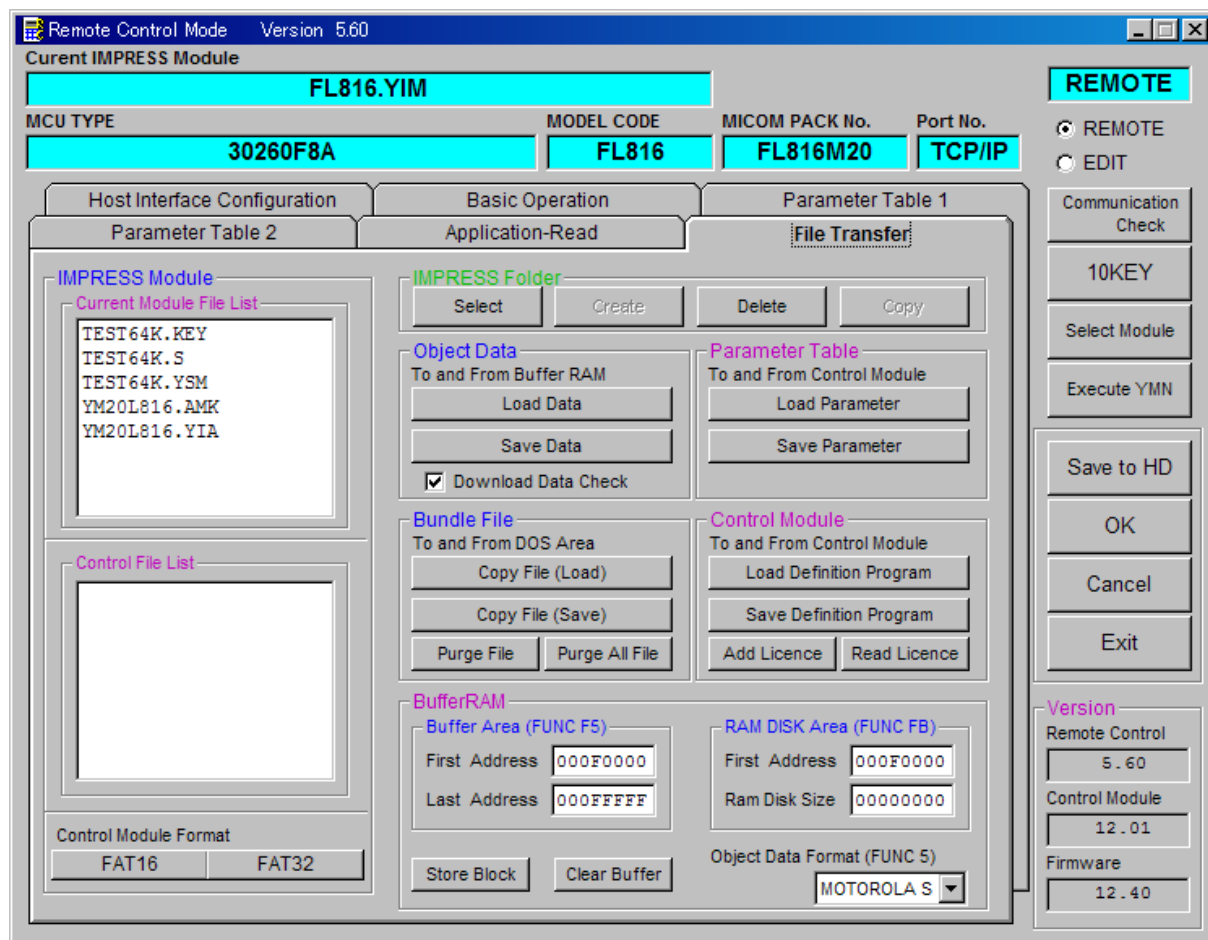


### 4-3. マイコンパックのロード方法

マイコンパックのロードは、別売のリモートコントローラ（AZ490）でおこないます。

ロード機能は、【 File Transfer 】画面の【 Load Parameter 】機能を使用し、コントロールモジュールへのロードをおこないます。

パラメータロード機能を選択いたしますと、パラメータテーブルを選択する画面が表示されますので、マイコンパックを選択し、実行してください。



## 5. ご利用上の注意

- ①本コントロールモジュールは、弊社フラッシュマイコンプログラマ専用のコントロールモジュールです。弊社、フラッシュマイコンプログラマ以外ではご使用にならないでください。
- ②本コントロールモジュールは指定されたフラッシュマイコン専用のものです。  
他のマイコンへの書き込みには、書き込みを行うマイコン専用のコントロールモジュールをご利用ください。マイコンとコントロールモジュールとの対応を誤って使用すると、ターゲットシステムを破壊する恐れがあります。
- ③NET IMPRESSは、ターゲットシステムとのインタフェイスIC（NET IMPRESS内部IC）電源用に数mAの電流をTVcc端子より消費いたします。
- ④コントロールモジュール（コンパクトフラッシュカード）は、絶対にイニシャライズ（フォーマット）しないでください。イニシャライズされると、コントロールモジュール内の定義体（コントロールプログラム）も消去されてしまいます。
- ⑤デバイスファンクション又は、ファンクション実行中には、コントロールモジュールの脱着は、行わないでください。  
コントロールモジュールアクセス中に、脱着してしまいますとコントロールモジュールを破壊する恐れがあります。
- ⑥フラッシュマイコンプログラマは、コントロールモジュールを実装した状態で動作します。