

FL818M00

NET IMPRESS
コントロールモジュール用
マイコンパック

対象マイコン：M32182F2

マイコンパック取扱説明書

株式会社DTSインサイト

改訂履歴

版	発行日付	変更内容
第1版	2004.02.04	新規発行
第2版	2005.07.13	IDコードアドレス修正
第3版	2008.09.18	パラメータファイル修正
第4版	2009.02.23	誤記修正

おことわり

- 1) 本書の内容の全部または一部を、無断転載することは禁止されています。
- 2) 本書の内容は、改良のため予告なしに変更することがあります。
- 3) 本書の内容について、ご不審な点やお気付きの点がございましたらご連絡ください。
- 4) 本製品を運用した結果の内容の影響につきましては、3)に関わらず責任を負いかねますのでご了承ください。

© DTS INSIGHT CORPORATION. All Rights Reserved.

Printed in Japan

目次

1. 概要	3
2. 仕様	4
2-1. 対象マイコンと仕様.....	4
2-2. IDプロテクトコード機能.....	5
2-2-1. IDプロテクトコード機能.....	5
2-2-2. IDコードアドレス.....	5
3. ターゲットシステムとの接続と専用コネクタ.....	6
3-1. 信号一覧表	6
3-2. 代表的な接続例.....	7
3-3. 制御信号波形.....	9
4. マイコンパックのロード方法.....	11
4-1. ファイル構成.....	11
4-2. リモートコントローラ (AZ490) の接続.....	12
4-2. マイコンパックのロード方法.....	13
5. ご利用上の注意.....	14

1. 概要

FL818M00は、NET IMPRESS用のコントロールモジュール FL818用のマイコンパックとなっており、ルネサステクノロジ製：M32182F2を対象機種とするパラメータテーブルになっております。

その他のマイコンへの対応については、弊社または代理店へお問い合わせください。

本マイコンパックをご使用できるコントロールモジュールは、下記のとおりになっております。

【 対応コントロールモジュール 】

FL818

< ご注意 >

本マイコンパックは、所定のコントロールモジュールとの組み合わせで使用することができます。

所定のコントロールモジュール以外との組み合わせでは、使用しないで下さい。

マイコンパック取扱説明書には、マイコンパック固有の取り扱い上の注意事項が記されていますので、ご利用にあたっては、必ず取扱説明書をお読みください。

本マイコンパックは、別売のリモートコントローラ（AZ490）によって、使用いたします。

マイコンパックのロード方法につきましては、第4章をご参照ください。

尚、ご不明な点がございましたら、弊社または代理店へお問い合わせください。

【 確認事項 】

- a. 本マイコンパックとロードをおこなうコントロールモジュールとの組み合わせが正しい組み合わせになっているか？
ご使用になれるマイコンとメモリサイズ、電源仕様などが正しいことを、ご確認ください。
パラメータの値が正しくない場合は、マイコンを破壊する恐れがございますので、十分に注意してください。

ご不明な点は、弊社または代理店へお問い合わせください。

2. 仕様

2-1. 対象マイコンと仕様

特に記載なき項目は、NET IMPRESSS標準に準じます

	代表マイコン	FL818M00
マイコン	M32182F2	同左
フラッシュメモリ容量	256Kbyte	同左
フラッシュメモリアドレス	#000000 ~ #03FFFF	同左
書き込み制御時のVpp	-	同左
デフォルト値	-	
オブジェクトファイル フォーマット	インテルHEX モトローラS バイナリ	同左
デフォルト	モトローラS	同左
ターゲットインタフェイス	CSI (同期通信) インタフェイス 62.5K/125K/250K/500K/850K/1.25Mbps <input type="checkbox"/> MSBファースト <input checked="" type="checkbox"/> LSBファースト	
デフォルト	1.25Mbps	同左
マイコンイレーズ状態	#FF	同左
書き込み時のターゲット マイコン動作周波数	40MHz ~ 80MHz	同左
書き込み時のターゲット インタフェイス電圧	3.0V~3.6Vまたは 4.5V~5.5V (VCCE)	同左

2-2. IDプロテクトコード機能

2-2-1. IDプロテクトコード機能

ルネサステクノロジ社製マイコンには、IDコードを受信・解読する機能が組み込まれています。この機能により、不正なデータの書き込み、及び読み出しを防ぐことができます。この機能に関する詳しい内容は、マイコンの仕様書を参照してください。また、ID機能の利用法は、FL818コントロールモジュールインストラクションマニュアルをご参照ください。

2-2-2. IDコードアドレス

M32182F2のIDコードは、以下の12バイトアドレスとなっております。

【 暗号コード配置領域 】

#000084～#00008F

3. ターゲットシステムとの接続と専用コネクタ

3-1. 信号一覧表

本マイコンパックをご利用頂いた場合のターゲットプローブコネクタ端の信号表を示します。

マイコン信号名	NET IMPRESSの標準信号名				マイコン信号名
VSS	GND	⑮	①	GND	VSS
	TVpp1	16	②	TVccd	VDD
	TVpp2	17	3	Vcc	
ウォッチドッグタイマ出力	WDT	(18)	(4)	TRES	正論理/TRES
FP	TAUX3 (TVpp1C)	⑲	⑤	/TRES	RESET
MOD0	TAUX4 (TVpp2C)	⑳	⑥	TCK	SCLK1
	Reserve	21	7	Reserve	
	Reserve	22	8	Reserve	
	TAUX	23	9	TAUX2 (TRW)	
P84	TBUSY	㉒	(10)	/TICS	マルチプレクサ
	TI0	25	11	/TOE	
	TVccs	26	12	TMODE	
TxD1	TRXD	㉓	⑬	TTXD	RxD1
GND	GND	㉔	⑭	GND	GND

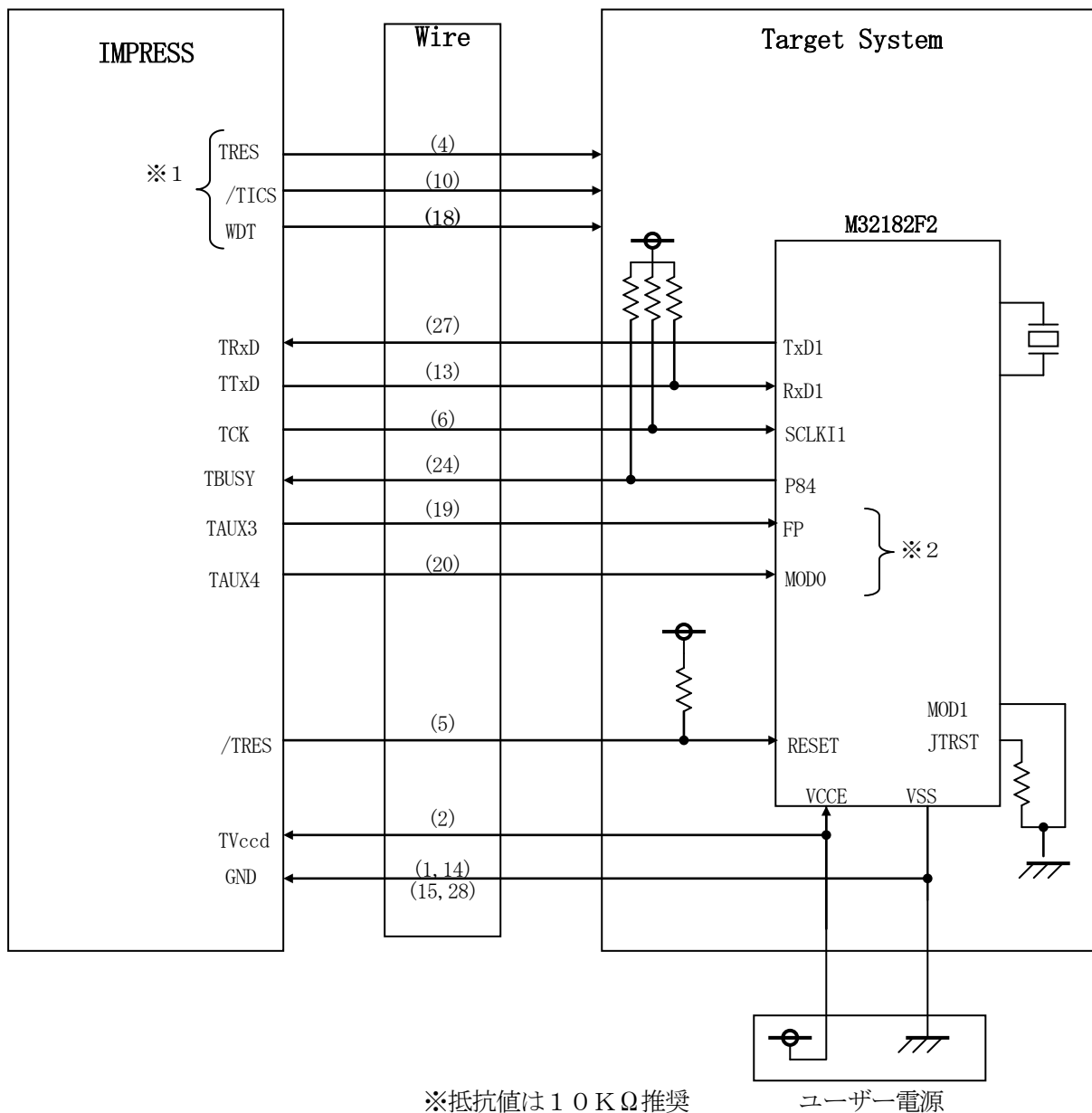
ターゲットプローブ信号表 (FL818M00)

○ は、必ず接続頂く信号線です。

() の信号についても出力制御を行います。接続は必要な時のみ接続してください。

○ や() が付いていない信号線はターゲットシステムの回路には絶対に接続しないでください。

3-2. 代表的な接続例



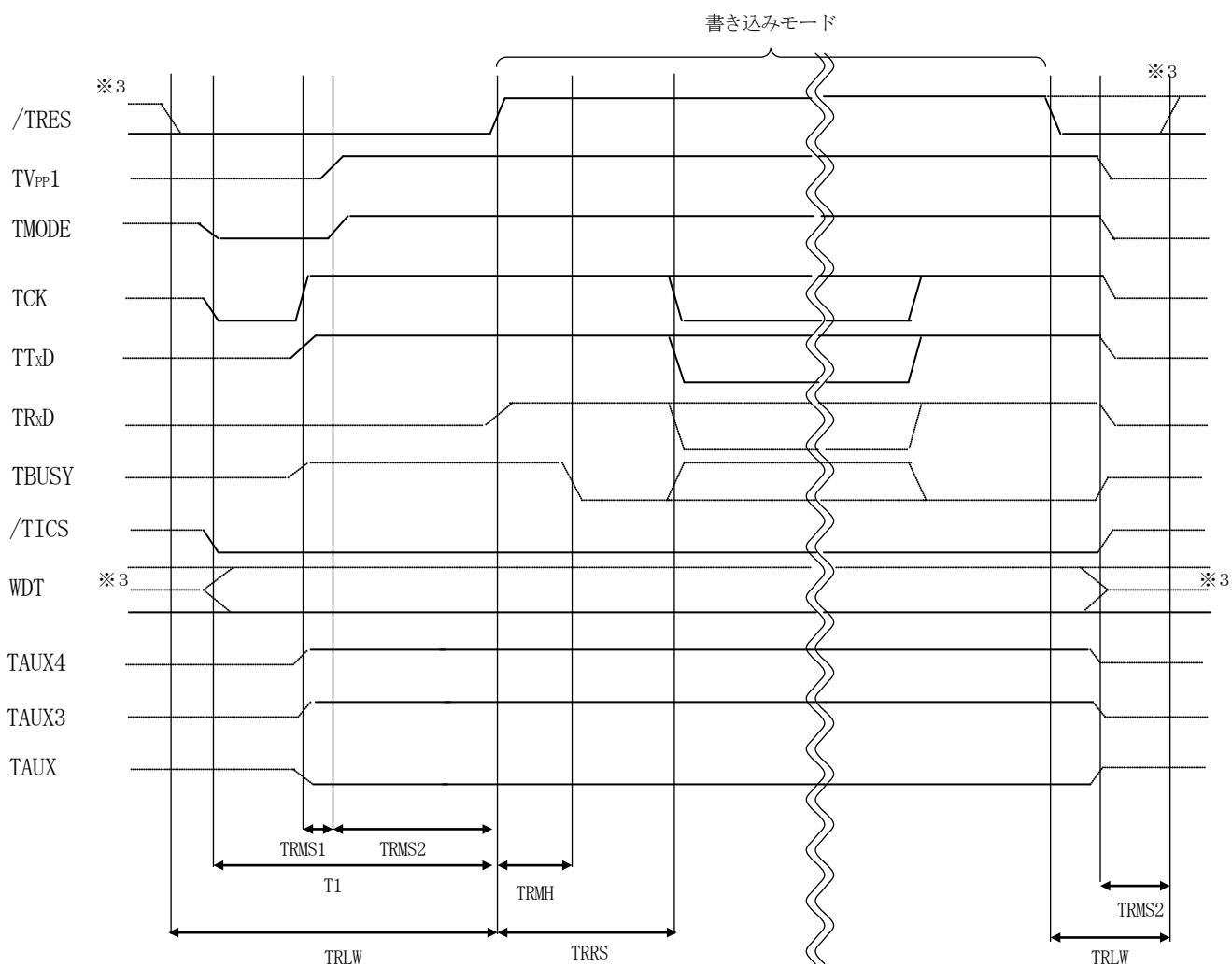
※1：オプション機能

※2：使用する動作モードでプルアップ or プルダウンしてください。

< ターゲットシステムとの接続例 >

- ①”書き込みモード”など一部の書き込み信号がユーザシステムとの共用端子に定義されている場合には、それらの信号のマルチプレクス回路をユーザシステムに実装してください。／T I C S 信号は、NET IMPRESS のデバイスファンクション実行時にだけアサートされる信号です。この信号によって共用端子に実装される信号切替えを行います。
- 書き込み制御に使われるこれらの信号が、フラッシュマイコンから制御用専用信号線として定義されるターゲットシステムでは、マルチプレクス回路は不要です。
- マルチプレクス回路をユーザーターゲットシステムにいていただくことにより、／T I C S がネゲートされている時（デバイスファンクションを実行していない時）にNET IMPRESS が接続されていない（コネクタを外した）状態と同一の条件をつくることができます。
- ②WDT信号端子には、WDT Period【FUNC D5】で設定されたクロック信号がNET IMPRESS より出力されます。（常時出力：オープンコレクタ出力）
- フラッシュメモリ書き込み中に、所定のクロック信号が必要なユーザ回路へ接続しご利用ください。
- ③NET IMPRESS では、標準プローブ中に／TRES信号を設けてあります。
- ／TRES信号は、ターゲットシステム内でワイヤードオアをとり、マイコンの／RESET端子に接続して頂けるよう、オープンコレクタ出力の信号としています。
- TRES信号は、ターゲットシステムが正論理のリセット信号を必要としている場合にご利用いただけます。TRES信号は、トータムポール出力の信号です。

3-3. 制御信号波形



ライタ仕様	
TRLW	300ms (min)
TRMS1	10ms (min)
TRMS2	200ms (min)
TRMH	5ms (min)
TRRS	100ms (min)
T1	290ms (min)

※1: " ————— " は、HiZを示します。

※2: TRRS間はBUSYの監視を行いません。

TRRS後はBUSYをセンスし、“H”の場合のみタイムアウトをとります。

※3: オプション機能

- ①フラッシュプログラムの電源投入後、ターゲットシステムの電源を入れてください。
フラッシュプログラムは電源投入直後から／TRESをアサートします。また、WDTの出力を開始します。
- ②プログラムコマンドの起動によって／TICSがアサートされ、フラッシュプログラム用の通信チャンネルがターゲットシステム上でフラッシュプログラム側に接続されます。
(フラッシュプログラム用の通信チャンネル及び、関連信号が他のユーザ回路から独立して常時フラッシュプログラムに専有されるシステムでは、本信号による信号切替えは必要ありません)
- ③TVppを規定電圧に上げます。
- ④プログラミングモードが起動され、規定の通信回線を使ってNET IMPRESSとの通信を始めます。通信は、あらかじめ設定されている、通信条件で通信を行います。
- ⑤プログラミング終了後、自動的にVpp印加を終了します。
- ⑥また、／TICSもネゲートします
- ⑦フラッシュプログラムはデバイスファンクション非実行中もリセット信号をアサートし続けます。
また、WDTも常時出力されます。

4. マイコンパックのロード方法

4-1. ファイル構成

本マイコンパックをご利用いただくにあたって、事前に以下のファイルをご用意ください。

弊社提供ファイル

ファイル名	内容
V1200L818. CM *1	定義体ファイルです。 *本マイコンパックには付属しません。
V1201M00L818. PRM	M32182F2のデバイス情報が内蔵されている、 パラメータテーブルファイルです。
YM00L818. AMK	M32182F2のIDコードアドレスガイダンス用 のマスターキーファイルです。
YM00L818. YIA	IDコードプロテクト機能用の設定ファイルです。

- *1 最新の定義体バージョンは本項に記載されているバージョンと異なる場合があります。
(ファイル名「Vxxx～. CM」のxxxが定義体のバージョンを示します。)
詳細は弊社または代理店にお問い合わせ下さい。

お客様にご用意いただくファイル

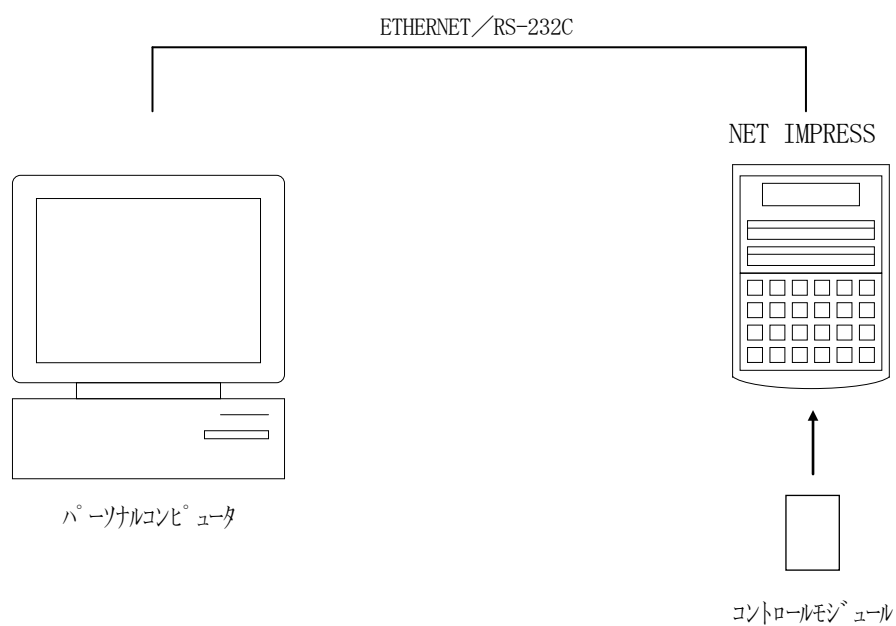
ファイル名	内容
Object. xxx	オブジェクトファイルです。
Object. KEY	IDコード情報を格納するファイルです。
Object. YSM	バッファRAM不正変化検出用のファイルです。 詳細はNET IMPRESSのインストラクション マニュアルをご参照ください。

4-2. リモートコントローラ (AZ490) の接続

AZ490は、パーソナルコンピュータ (Windows環境) 上で動作いたします。

パーソナルコンピュータ (IBM-PC) とNET IMPRESSをETHERNETケーブル (10BASE-T) 又は、RS-232Cケーブルで接続します。

NET IMPRESSには、ターゲットマイコン用のコントロールモジュールを実装しておきます。NET IMPRESSに実装されたコントロールモジュールにマイコンパックをロードすることとなります。

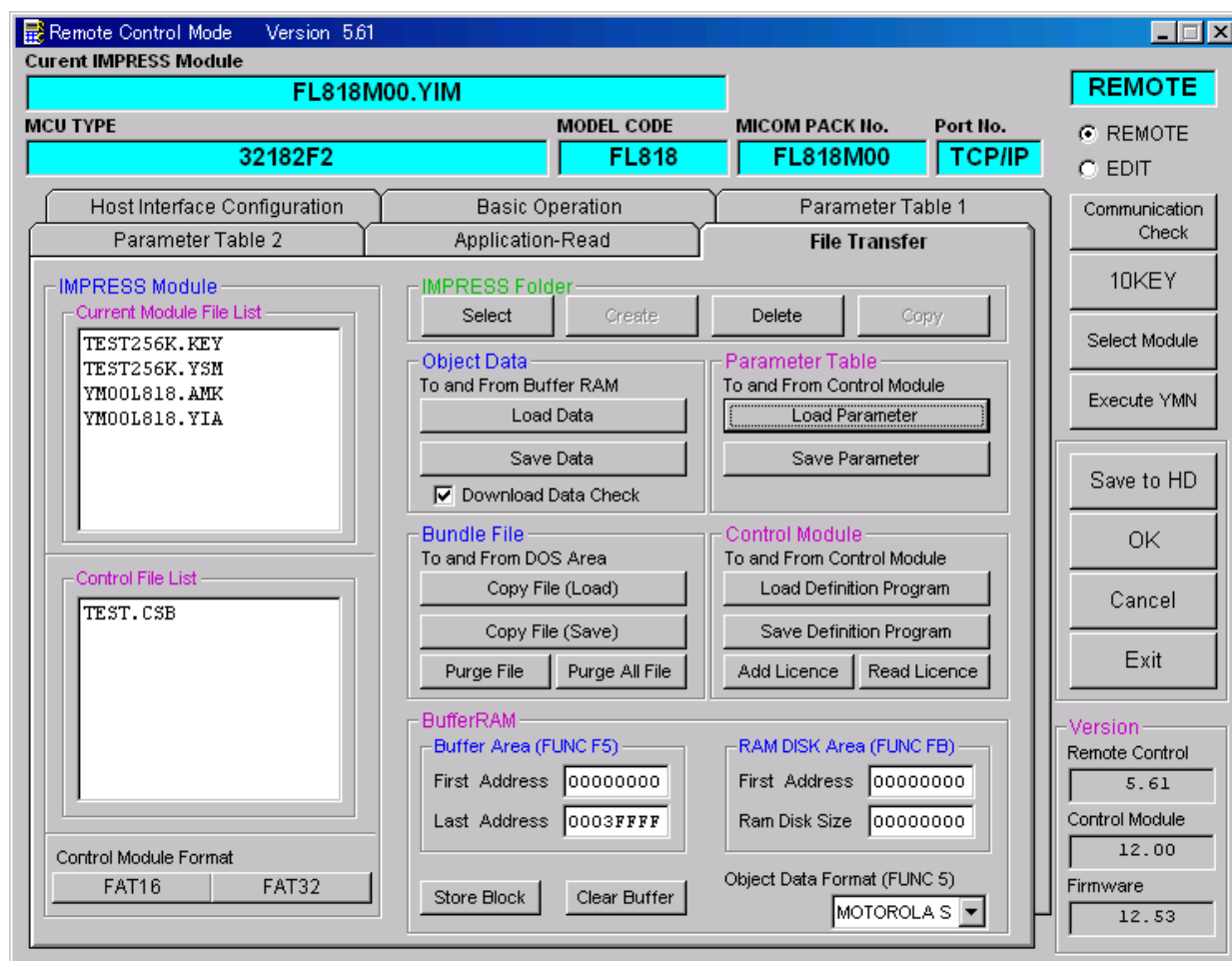


4-2. マイコンパックのロード方法

マイコンパックのロードは、別売のリモートコントローラ（AZ490）でおこないます。

ロード機能は、【File Transfer】画面の【Load Parameter】の機能を使用し、コントロールモジュールへのロードをおこないます。

パラメータロード機能を選択いたしますと、パラメータテーブルを選択する画面が表示されますので、マイコンパックを選択し、実行してください。



5. ご利用上の注意

- ①本コントロールモジュールは、弊社フラッシュマイコンプログラマ専用のコントロールモジュールです。弊社、フラッシュマイコンプログラマ（スーパーインプレスシリーズ）以外ではご使用にならないでください。
- ②本コントロールモジュールは指定されたフラッシュマイコン専用のものです。
他のマイコンへの書き込みには、書き込みを行うマイコン専用のコントロールモジュールをご利用ください。マイコンとコントロールモジュールとの対応を誤って使用すると、ターゲットシステムを破壊する恐れがあります。
- ③NET IMPRESSは、ターゲットシステムとのインタフェースIC（NET IMPRESS内部IC）電源用に数mAの電流をTVcc端子より消費いたします。
- ④コントロールモジュール（コンパクトフラッシュカード）は、絶対にイニシャライズ（フォーマット）しないでください。
イニシャライズされると、コントロールモジュール内の定義体（コントロールプログラム）も消去されてしまいます。
- ⑤デバイスファンクション又は、ファンクション実行中には、コントロールモジュールの脱着は、行わないでください。
コントロールモジュールアクセス中に、脱着してしまいますとコントロールモジュールを破壊する恐れがあります。
- ⑥フラッシュマイコンプログラマは、コントロールモジュールを実装した状態で動作します。