

FM7 1 9M0 3

NET IMPRESS
コントロールモジュール用
マイコンパック

ターゲットマイコン : MPC 5 7 7 4 K

マイコンパック取扱説明書

横河デジタルコンピュータ株式会社

改訂履歴

版	発行日付	変更内容
第1版	2015.05.15	新規発行
第2版	2015.05.29	誤記修正
第3版	2015.07.15	誤記修正

おことわり

- 1) 本書の内容の全部または一部を、無断転載することは禁止されています。
- 2) 本書の内容は、改良のため予告なしに変更することがあります。
- 3) 本書の内容について、ご不審な点やお気付きの点がございましたらご連絡ください。
- 4) 本製品を運用した結果の内容の影響につきましては、3)に関わらず責任を負いかねますのでご了承ください。

© Yokogawa Digital Computer Corporation. All Rights Reserved.

Printed in Japan

目次

1. 概要.....	3
2. 仕様.....	4
2-1. 対象マイコンと仕様.....	4
2-2. DCF領域/UTESTブロック.....	6
3. ターゲットシステムとの接続と専用コネクタ.....	7
3-1. 信号一覧表	7
3-2. 代表的な接続例.....	8
3-3. 制御信号波形.....	10
4. マイコンパックのロード方法.....	12
4-1. ファイル構成.....	12
4-2. リモートコントローラ (AZ490) の接続.....	13
4-3. マイコンパックのロード方法.....	14
5. ご利用上の注意.....	15

1. 概要

FM719M03は、NET IMPRESS用のコントロールモジュールFM719用のマイコンパックとなっており、**フリースケールセミコンダクタ社製：MPC5774K**を書き換え対象とするパラメータテーブルになっております。

その他のマイコンへの対応については、弊社または代理店へお問い合わせください。

本マイコンパックをご使用できるコントロールモジュールは、下記のとおりになっております。

【 対応コントロールモジュール 】

FM719 Ver. 12.04以降

< ご注意 >

本マイコンパックは、所定のコントロールモジュールとの組み合わせで使用することができます。

所定のコントロールモジュール以外との組み合わせでは、使用しないで下さい。

マイコンパック取扱説明書には、マイコンパック固有の取り扱い上の注意事項が記されていますので、ご利用にあたっては、必ず取扱説明書をお読みください。

本マイコンパックは、リモートコントローラ（AZ490）を用いて、使用いたします。

マイコンパックのロード方法につきましては、第4章をご参照ください。

尚、ご不明な点がございましたら、弊社または代理店へお問い合わせください。

【 確認事項 】

ご使用になられるマイコンとメモリサイズ、電源仕様などが正しいことを、ご確認ください。
パラメータの値が正しくない場合は、マイコンを破壊する恐れがございますので、十分に注意してください。

ご不明な点は、弊社または代理店へお問い合わせください。

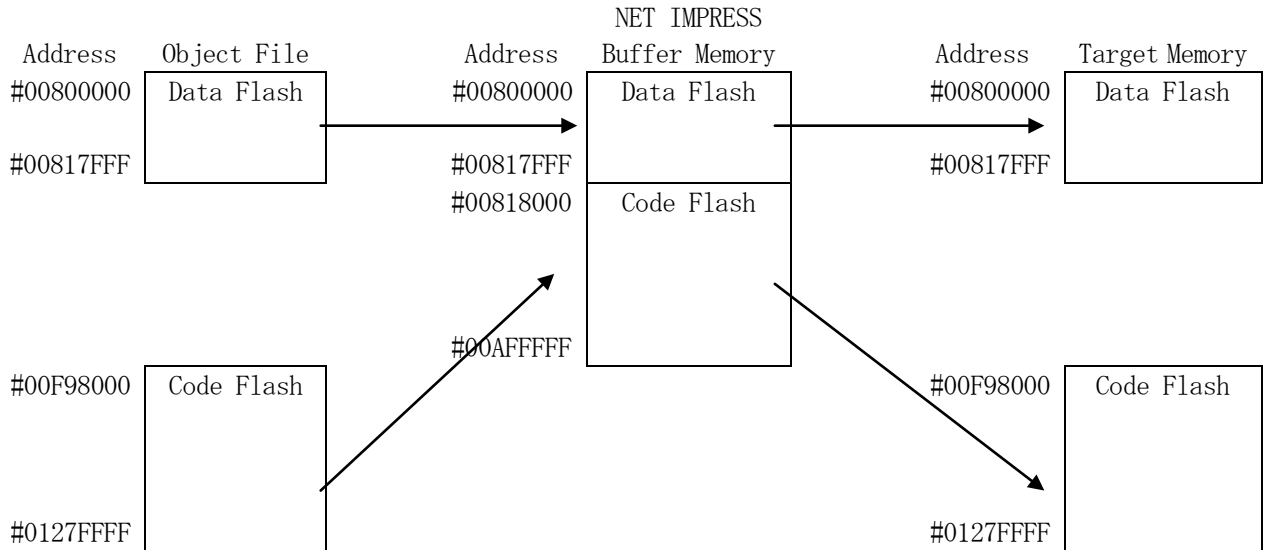
2. 仕様

2-1. 対象マイコンと仕様

特に記載なき項目は、NET IMPRESS 標準に準じます。

型名	代表マイコン	FM719M03
ターゲットマイコン	MPC5746R	MPC5774K
フラッシュメモリ容量 *1		
Code Flash	3984KByte	2976KByte
Data Flash	256KByte	96KByte
DCF/UTEST *2	16KByte	同左
フラッシュメモリアドレス *1		
Code Flash	#00F9C000 ~ #0137FFFF	#00F98000 ~ #0127FFFF
Data Flash	#00800000 ~ #0083FFFF	#00800000 ~ #00817FFF
DCF/UTEST *2	#00400000 ~ #00403FFF	同左
オブジェクトファイル フォーマット	モトローラS バイナリ	同左
デフォルト	モトローラS	同左
ターゲットインタフェース	JTAGインタフェース 1. 25M/2. 5M/3. 3M/5M/10Mbps	
デフォルト	10Mbps	同左
ベリファイモード	■FULLベリファイ ■SUMベリファイ	
デフォルト	FULLベリファイ	同左
マイコンの動作電圧	3.0V ~ 3.6V、または 4.5V ~ 5.25V	3.0V ~ 3.6V

* 1 : NET IMPRESS上のバッファメモリには以下のように仮想的に配置されます。
 仮想バッファメモリの注意点につきましては、コントロールモジュールのインストラクション
 マニュアルをご参照ください。



NET IMPRESSのバッファメモリの見え方は以下表のようになります。

メモリ名称	本来の先頭アドレス	NET IMPRESSの バッファメモリ先頭アドレス
Data Flash	#00800000	#00800000
Code Flash	#00F98000	#00818000

* 2 : DCFおよびUTESTの書き込み範囲

メモリ名称	書き込みアドレス
DCF	#00400200 ~ #00400FFF
UTEST	#00401000 ~ #00403FFF

書き込みデータは“*.YCR”、“*.YDD”ファイルを使用します。

2-2. DCF領域/UTESTブロック

ターゲットマイコンの内蔵フラッシュメモリには通常書き込み領域と異なるDCF領域/UTESTブロックが存在します。フラッシュメモリに関する詳細はマイコンのマニュアルをご参照ください。

“*. YCR”の拡張子を持つファイルがDCF領域の書き込みデータファイルとなります。

“*. YDD”の拡張子を持つファイルがUTESTブロックの書き込みデータファイルとなります。

DCF領域/UTESTブロックの書き込みを行う際には、DOS領域に配置します。

存在しない場合にはエラーとなります。

DCF領域/UTESTブロックの書き込みに関する詳細はコントロールモジュールのインストラクションマニュアルをご参照ください。

3. ターゲットシステムとの接続と専用コネクタ

3-1. 信号一覧表

本マイコンパックをご利用頂いた場合のターゲットプローブコネクタ端の信号表を示します。

MCU Signal	Standard Signal Name				MCU Signal
VDD_HV_IO	VCCD	①	2	VCCS	
RESET_B	/TRES	③	(4)	WDT	
VSS	GND	⑤	⑥	I01	TMS
VSS	GND	⑦	⑧	I02	TDO
VSS	GND	⑨	10	I03	
VSS	GND	⑪	⑫	I04	TDI
VSS	GND	⑬	⑭	I05	JCOMP
VSS	GND	⑮	⑯	I06	TCK
VSS	GND	⑰	18	I07	
	I08	19	20	I09	
	I010	21	22	I011	
	I012	23	24	I013	
	I014	25	26	I015	
	I016	27	28	NC	
	NC	29	30	NC	

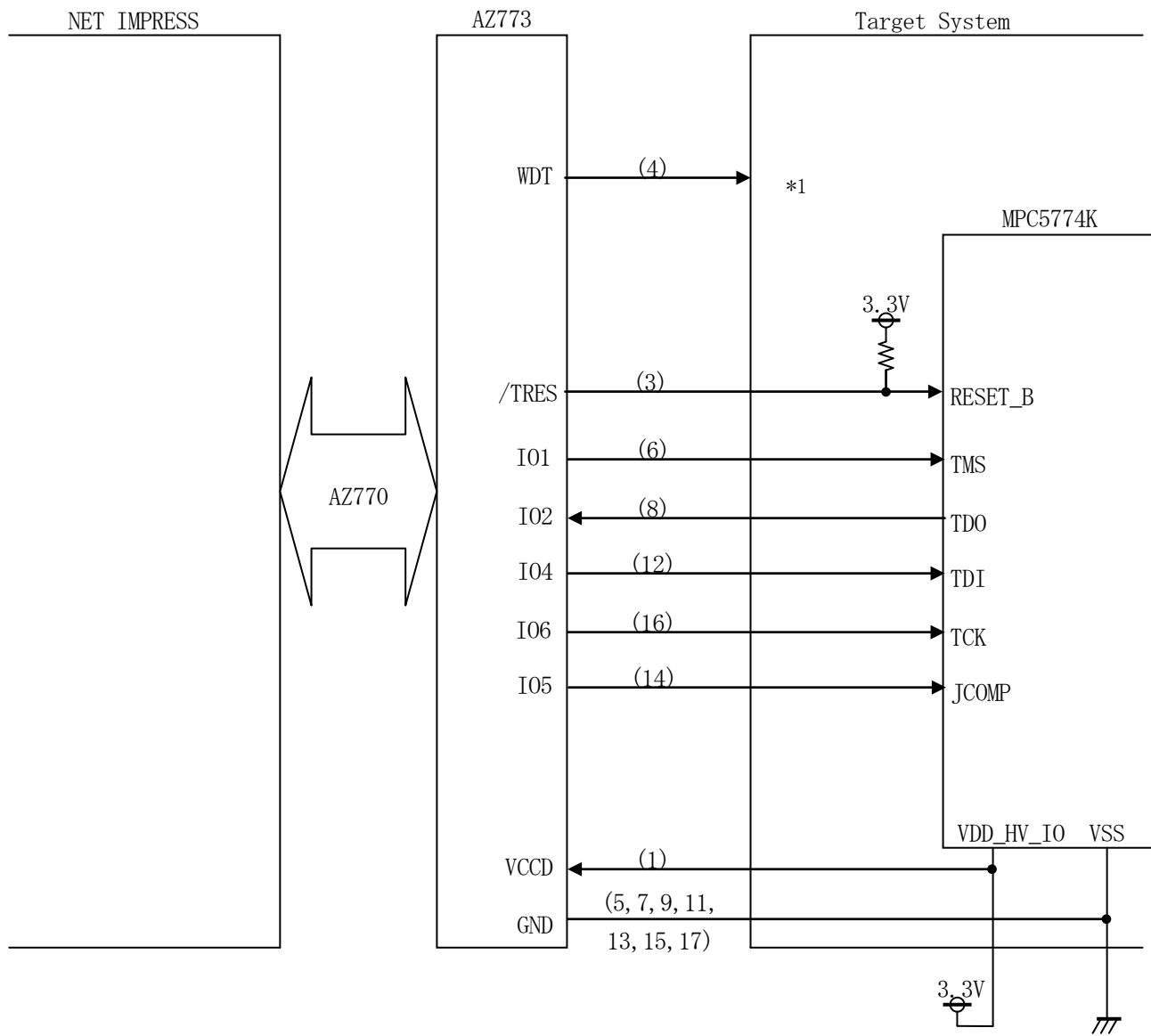
ターゲットプローブ信号表 (MPC5774K)

○ は、必ず接続いただく信号線です。

() の信号についても出力制御を行います。接続は必要な時のみ接続してください。

注意：○も()もついていない信号線は、ターゲットに絶対接続しないで下さい。

3-2. 代表的な接続例



< ターゲットシステムとの接続例 >

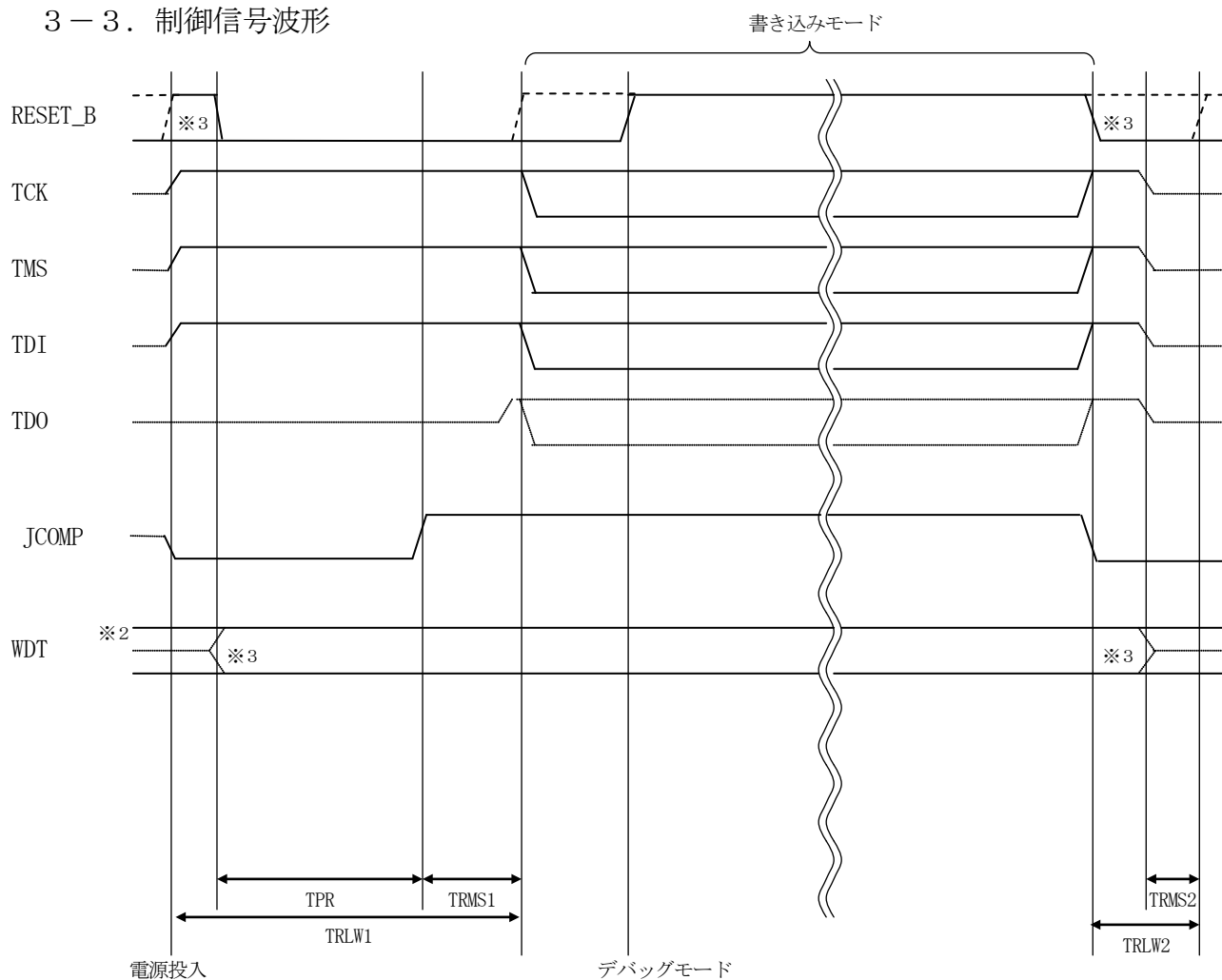
*1 : オプション機能です。

- ① “書き込みモード” など一部の書き込み信号がユーザシステムとの共用端子に定義されている場合には、それらの信号のマルチプレクス回路をユーザシステムに実装してください。
書き込み制御に使われるこれらの信号が、フラッシュマイコンから制御用専用信号線として定義されるターゲットシステムでは、マルチプレクス回路は不要です。

- ②WDT信号端子には、WDT Period【 FUNC D5 】で設定されたクロック信号が NET IMPRESSより出力されます。
フラッシュメモリ書き込み中に所定のクロック信号が必要なユーザ回路へ接続しご利用ください。

- ③/TRES信号は、ターゲットシステム内でワイヤードオアをとり、マイコンの RESET端子に接続して頂けるよう、オープンコレクタ出力の信号としています。

3-3. 制御信号波形



IMPRESS Specification	
TRLW1	200 ms (Min)
TRLW2	100 ms (Min)
TPR	100 ms (Min)
TRMS1	100 ms (Min)
TRMS2	50 ms (Min)

- ※1 : " ————— " は、HiZを示します。
- ※2 : WDTはオープンコレクタ出力です。
- ※3 : オプション機能です。

【動作手順】

- ①フラッシュプログラムの電源投入後、ターゲットシステムの電源を入れてください。
この際フラッシュプログラムはリセット信号をアサート、WDT信号からは周期的なパルスが出力されます。

- ②プログラミングモードが起動され、規定の通信回線を使ってNET IMPRESSとの通信を
始めます。通信は、あらかじめ設定されている通信条件で行います。

- ③プログラミング終了後も、WDT信号（出力）から周期的なパルスが出力されつづけます。
また、リセット信号はデバイスファンクション非実行中、常にアサートされます。

4. マイコンパックのロード方法

4-1. ファイル構成

本マイコンパックをご利用いただくにあたって、事前に以下のファイルをご用意ください。

弊社提供ファイル

ファイル名	内容
V x x x x M 7 1 9. C M	定義体ファイルです。 *本マイコンパックには付属しません。
V x x x x M 0 3 M 7 1 9. P R M	M P C 5 7 7 4 K のデバイス情報が内蔵されているパラメータテーブルファイルです。
V x x x x M 0 3 M 7 1 9. B T P	書き込み制御プログラムです。 コントロールモジュールのDOS領域に配置します。 x x x. B T P の拡張子のファイルはコントロールモジュールのDOS領域に唯一配置が可能です。 他の名称のB T P ファイルがすでに存在するときは、必要に応じて保存した後、削除してください。

ファイル名「V x x x ~ ~」の x x x がバージョンを示します。

各ファイルは予告なくバージョンが上がる場合があります。

お客様にご用意いただくファイル

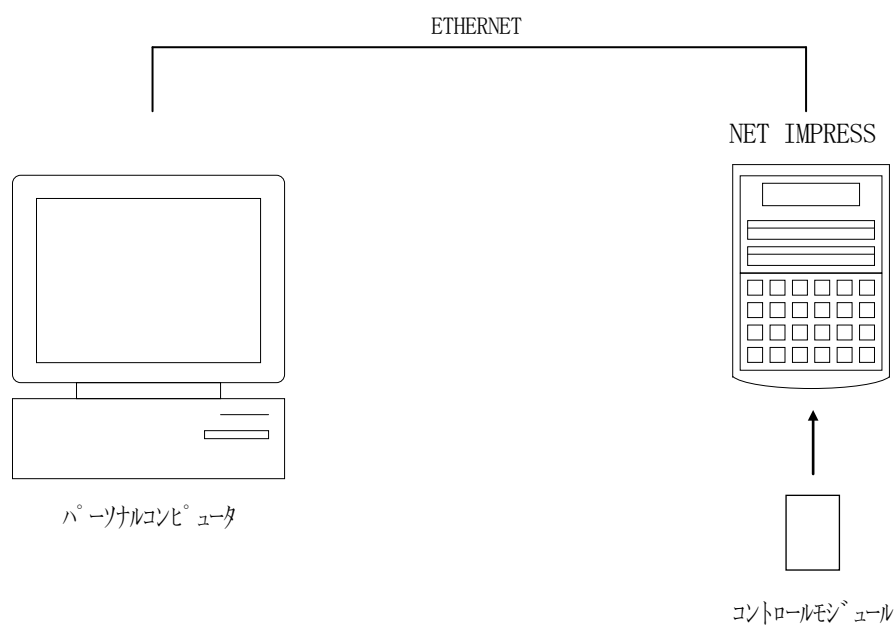
ファイル名	内容
O b j e c t. x x x	書き込み用のオブジェクトファイルです。
O b j e c t. Y S M	バッファRAM不正変化検出用のファイルです。 詳細はNET IMPRESSのインストラクションマニュアルをご参照ください。
*. Y C R	D C F 領域書き込み用のD C F レコードを格納したファイルです。
*. Y I D	Censorship パスワードを格納したファイルです。
*. Y D D	U T E S T 領域書き込み用のデータを格納したファイルです。

4-2. リモートコントローラ (AZ490) の接続

AZ490は、パーソナルコンピュータ (Windows環境) 上で動作いたします。

パーソナルコンピュータ (IBM-PC) とNET IMPRESSをETHERNETケーブルで接続します。

NET IMPRESSには、ターゲットマイコン用のコントロールモジュールを実装しておきます。NET IMPRESSに実装されたコントロールモジュールにマイコンパックをロードすることとなります。

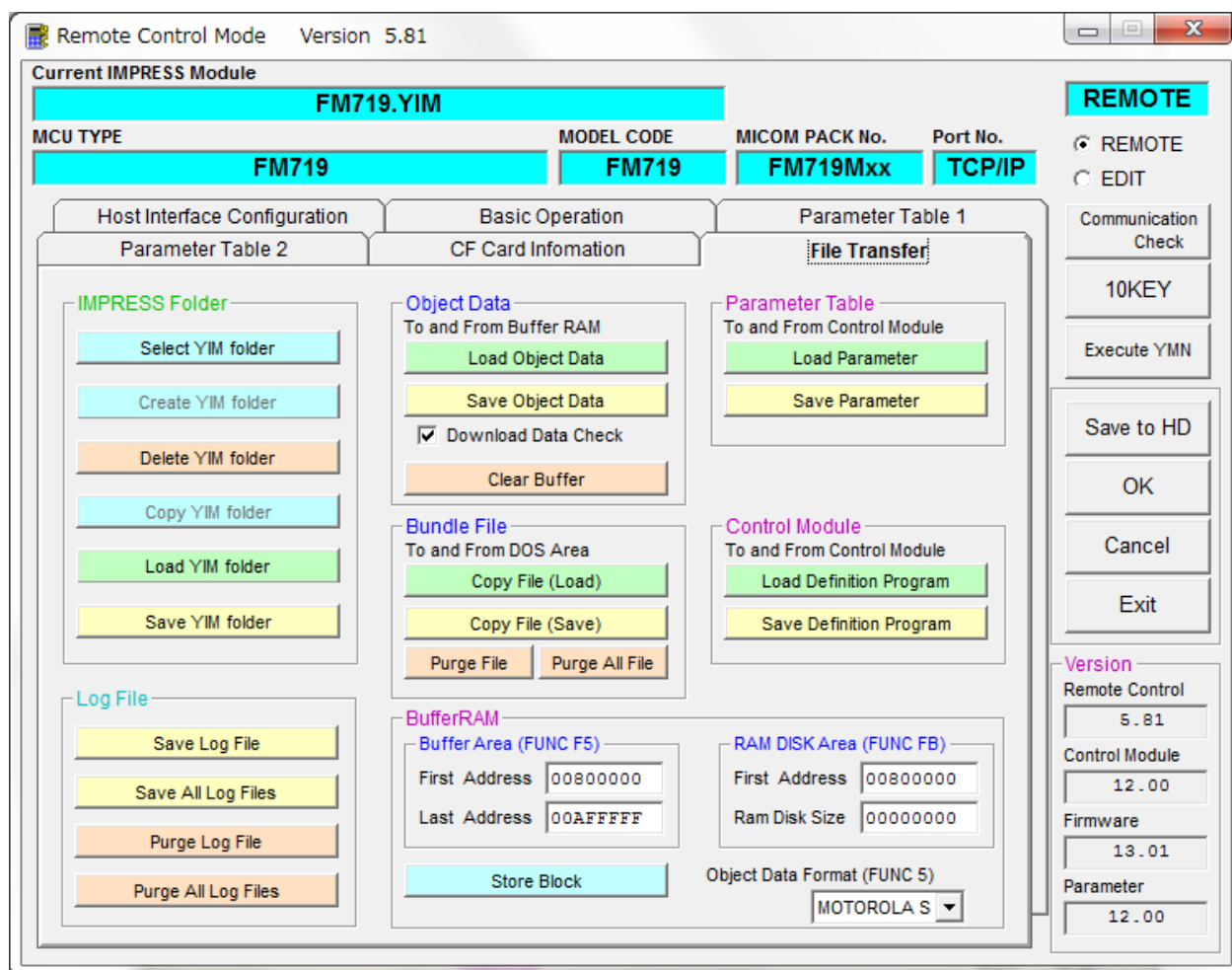


4-3. マイコンパックのロード方法

マイコンパックのロードは、リモートコントローラ（AZ490）でおこないます。

【File Transfer】画面の【Load Parameter】の機能を使用し、マイコンパックのパラメータファイルを定義体へロードします。

パラメータロード機能を選択いたしますと、パラメータファイルを選択する画面が表示されますので、本マイコンパックのパラメータファイルを選択し、実行してください。



5. ご利用上の注意

- ①本コントロールモジュールは、弊社フラッシュマイコンプログラマ専用のコントロールモジュールです。弊社、フラッシュマイコンプログラマ以外ではご使用にならないでください。
- ②本コントロールモジュールは指定されたフラッシュマイコン専用のもので、他のマイコンへの書き込みには、書き込みを行うマイコン専用のコントロールモジュールをご利用ください。マイコンとコントロールモジュールとの対応を誤って使用すると、ターゲットシステムを破壊する恐れがあります。
- ③NET IMPRESSは、ターゲットシステムとのインタフェースIC（アダプタ内部IC）電源用に数mAの電流を消費いたします。
- ④デバイスファンクション又は、ファンクション実行中には、コントロールモジュールの脱着は、行わないでください。
コントロールモジュールアクセス中に、脱着してしまいますとコントロールモジュールを破壊する恐れがあります。
- ⑤フラッシュマイコンプログラマは、コントロールモジュールを実装した状態で動作します。