

FN820M14

NET IMPRESS
コントロールモジュール用
マイコンパック

対象マイコン： μ PD70F3378 (V850ES/FJ3)
 μ PD70F3375 (V850ES/FG3)
 μ PD70F3373 (V850ES/FF3)
 μ PD70F3371 (V850ES/FE3)

マイコンパック取扱説明書

株式会社DTSインサイト

改訂履歴

版	発行日付	変更内容
第1版	2007.03.09	新規発行
第2版	2008.05.26	データフラッシュメモリ追加
第3版	2008.11.14	パラメータファイル変更

おことわり

- 1) 本書の内容の全部または一部を、無断転載することは禁止されています。
- 2) 本書の内容は、改良のため予告なしに変更することがあります。
- 3) 本書の内容について、ご不審な点やお気付きの点がございましたらご連絡ください。
- 4) 本製品を運用した結果の内容の影響につきましては、3)に関わらず責任を負いかねますのでご了承ください。

© DTS INSIGHT CORPORATION. All Rights Reserved.

Printed in Japan

目次

1. 概要	3
2. 仕様	4
2-1. 対象マイコンと仕様.....	4
2-2. シリアル通信設定.....	6
3. ターゲットシステムとの接続と専用コネクタ.....	7
3-1. 信号一覧表	7
3-2. 代表的な接続例.....	8
3-3. 制御信号波形.....	10
4. マイコンパックのロード方法.....	12
4-1. ファイル構成.....	12
4-2. リモートコントローラ (AZ490) の接続.....	13
4-3. マイコンパックのロード方法.....	14
5. ご利用上の注意.....	15

1. 概要

FN820M14は、NET IMPRESS用のコントロールモジュールFN820用のマイコンパックとなっており、NECエレクトロニクス社製： μ PD70F3378、 μ PD70F3375、 μ PD70F3373、 μ PD70F3371を対象機種とするパラメータテーブルになっております。その他のマイコンへの対応については、弊社または代理店へお問い合わせください。本マイコンパックをご使用できるコントロールモジュールは、下記のとおりになっております。

【 対応コントロールモジュール 】
FN820

< ご注意 >

本マイコンパックは、所定のコントロールモジュールとの組み合わせで使用することができます。

所定のコントロールモジュール以外との組み合わせでは、使用しないで下さい。

マイコンパック取扱説明書には、マイコンパック固有の取り扱い上の注意事項が記されていますので、ご利用にあたっては、必ず取扱説明書をお読みください。

本マイコンパックは、別売のリモートコントローラ（AZ490）によって、使用いたします。

マイコンパックのロード方法につきましては、第4章をご参照ください。

尚、ご不明な点がございましたら、弊社または代理店へお問い合わせください。

【 確認事項 】

- a. 本マイコンパックとロードをおこなうコントロールモジュールとの組み合わせが正しい組み合わせになっているか？
ご使用になられるマイコンとメモリサイズ、電源仕様などが正しいことを、ご確認ください。
パラメータの値が正しくない場合は、マイコンを破壊する恐れがございますので、十分に注意してください。

ご不明な点は、弊社または代理店へお問い合わせください。

2. 仕様

2-1. 対象マイコンと仕様

特に記載なき項目は、NET IMPRESS 標準に準じます。

	代表マイコン	FN820M14
マイコン	μ PD70F3358	μ PD70F3378 *2 μ PD70F3375 μ PD70F3373 μ PD70F3371
フラッシュメモリ容量	1MByte	256KByte
データフラッシュメモリ容量	—	32KByte (64KByte) *3
フラッシュメモリアドレス	#000000 ~ #0FFFFFF	#000000 ~ #03FFFF
データフラッシュメモリアドレス	—	#1F8000 ~ #1FFFFFF or #3F8000 ~ #3FFFFFF or #7F8000 ~ #7FFFFFF or #FF8000 ~ #FFFFFF (#100000 ~ #10FFFF) *3
書き込み制御時のVpp	印加なし	同左
デフォルト値	—	同左
オブジェクトファイルフォーマット	インテルHEX モトローラS バイナリ	同左
デフォルト	インテルHEX	同左
ターゲットインタフェイス	UART (非同期通信) インタフェイス 9600/10400/19200/ 31250/38400/62500/76800bps <input type="checkbox"/> MSBファースト <input checked="" type="checkbox"/> LSBファースト CSI (同期通信) /HS-C SI (ハンドシェイク同期通信) インタフェイス 62.5K/125K/250K/500K/850K/1.25M 2.5Mbps <input checked="" type="checkbox"/> MSBファースト <input type="checkbox"/> LSBファースト	
ターゲットライター間の転送データフォーマット	バイナリ	同左
マイコンイレーズ状態	#FF	同左
書き込み時のターゲットマイコン動作周波数	動作クロック 5.0MHz ~ 32.0MHz 入力クロック 2.5MHz ~ 10.0MHz	動作クロック 16.0MHz ~ 32.0MHz 入力クロック *1 4.0MHz ~ 16.0MHz
書き込み時のターゲットインタフェイス電圧	3.0V ~ 3.6V	3.3V ~ 5.25V

- * 1 プログラミング時は内部クロック（通倍比率）は入力クロックによって以下の設定となります。

4.0MHz	8 通倍
4.0MHz < fxtal ≤ 8.0MHz	4 通倍
8.0MHz < fxtal ≤ 16.0MHz	2 通倍

本製品では入力クロックの範囲によって3種類のパラメータファイルをご用意しております。条件に合ったパラメータファイルをご使用ください。詳細は第4章をご参照ください。

【FUNC DF】の設定値は入力クロックを設定ください。

【FUNC DF】設定についてはコントロールモジュールのインストラクションマニュアルをご参照ください

- * 2 本マニュアルでは以降まとめて“μPD70F3378”として記載します。

- * 3 データフラッシュメモリについて

データフラッシュメモリ用のオブジェクトファイルには4バイトのデータの後ろに4バイトのID Tag列を配置してください。

Address	Data	ID Tag	Data	ID Tag
00100000	: 00400000	00000000	00400004	00000000
00100010	: 00400008	00000000	0040000C	00000000

NET IMPRESS上のデータフラッシュメモリ容量はID Tagを含めた容量として管理いたします。（32Kバイトのデータフラッシュメモリの場合ID Tagを含めた64Kバイトのメモリとして管理されます）

アドレスはオフセットアドレス#00100000とし、ID Tagを含めたアドレス設定でオブジェクトファイルを作成ください。

2-2. シリアル通信設定

NET IMPRESS とターゲットマイコン間の通信設定を指定します。
FN820M14では、ウィンドウの各項目を次のように設定してください。

- 通信路選択【 FUNC D1 】

UART (非同期通信) または、CSI (同期通信) を選択してください。

CSI-HSでご利用の場合もCSI (同期通信) を選択してください。

NET IMPRESSでの通信路設定は、NET IMPRESSのインストラクションマニュアル【 5-4-2 通信路設定 】をご参照ください。

- Channel No.【 FUNC D7 】

UART 通信時は、“0”を設定してください。

CSI (CSIB0) 通信時は、“0”を設定してください。

CSI-HS (CSIB0) 通信時は“2”を設定してください。

NET IMPRESSでの通信チャンネル設定は、NET IMPRESSのインストラクションマニュアル【 5-4-9 通信チャンネル設定 】をご参照ください。

- UART Baud Rate【 FUNC D2 】

UART通信時の通信速度を設定します。

9600/10400/19200/31250/38400/62500/76800bpsより選択してください。

NET IMPRESSでのUART通信速度設定は、NET IMPRESSのインストラクションマニュアル【 5-4-3 UART通信速度設定 】をご参照ください。

- CSI Baud Rate【 FUNC D9 】

CSI通信時の通信速度を設定します。

62.5K/125K/250K/500K/850K/1.25M/2.5Mbpsより選択してください。

NET IMPRESSでのCSI通信速度設定は、NET IMPRESSのインストラクションマニュアル【 5-4-4 CSI通信速度設定 】をご参照ください。

3. ターゲットシステムとの接続と専用コネクタ

3-1. 信号一覧表

本マイコンパックをご利用いただいた場合のターゲットプローブコネクタ端の信号表を表3-1に示します。

マイコン信号名	NET IMPRESSの標準信号名			マイコン信号名	
EVss	GND	(15)	(1)	GND	EVss
	TVpp1	16	(2)	TVccd	EVdd
	TVpp2	17	3	Vcc	-
ウォッチドッグパルス信号	WDT	(18)	(4)	TRES	正論理/TRES
	TAUX3	19	(5)	/TRES	/RESET
FLMD0	TAUX4	(20)	(6)	TCK	SCKB0 *1*2
	Reserve	21	7	Reserve	
	Reserve	22	8	Reserve	
	TAUX	23	9	TAUX2	
PCMO *2*3	TBUSY	(24)	(10)	/TICS	マルチプレクス用信号
	TI0	25	11	/TOE	
	TI1	26	(12)	TMODE	FLMD1
SOB0 TXDD0 *1	TRXD	(27)	(13)	TTXD	SIB0 RXDD0 *1
EVss	GND	(28)	(14)	GND	EVss

表3-1 ターゲットプローブ信号表 (μPD70F3378)

○ は、必ず接続していただく信号線です。

() の信号線は、必要に応じてご利用ください。

*1 UART : TXDD0、RXDD0

CSI, CSI-HS (CSIB0) : SCKB0、SOB0、SIB0

*2 UART で使用するときには接続不要です

*3 UART または CSI (HS なし) で使用するときには接続不要です。

注意：○も()も付いていない信号線はターゲットに絶対接続しないで下さい。

3-2. 代表的な接続例

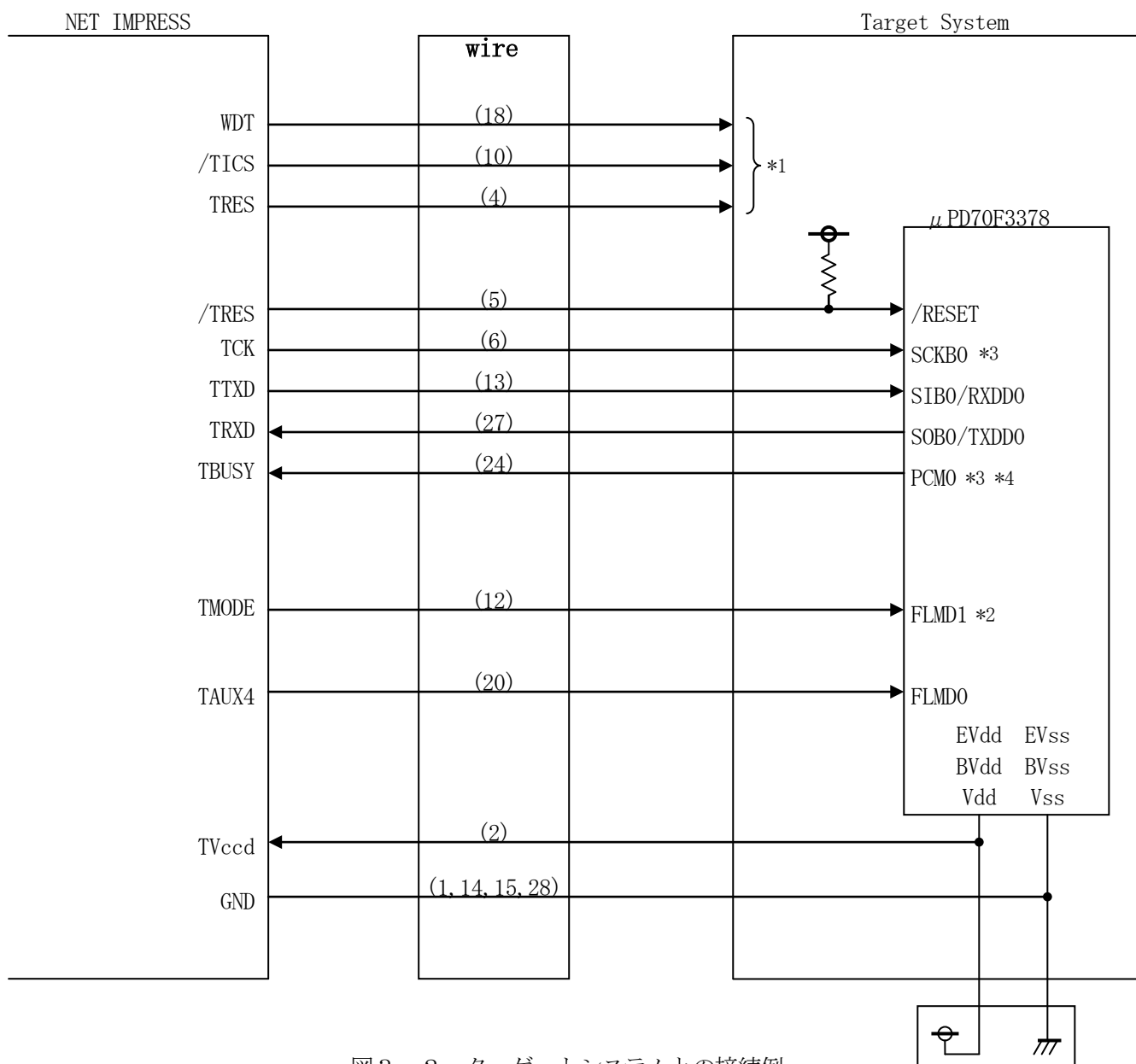


図3-2 ターゲットシステムとの接続例

*1 オプション機能です。

*2 ターゲットシステム上で所定の論理に設定される場合は接続の必要はありません。

・モード設定方法

信号名	値
FLMD1	EVss

*3 UART でご利用の場合は接続不要です。

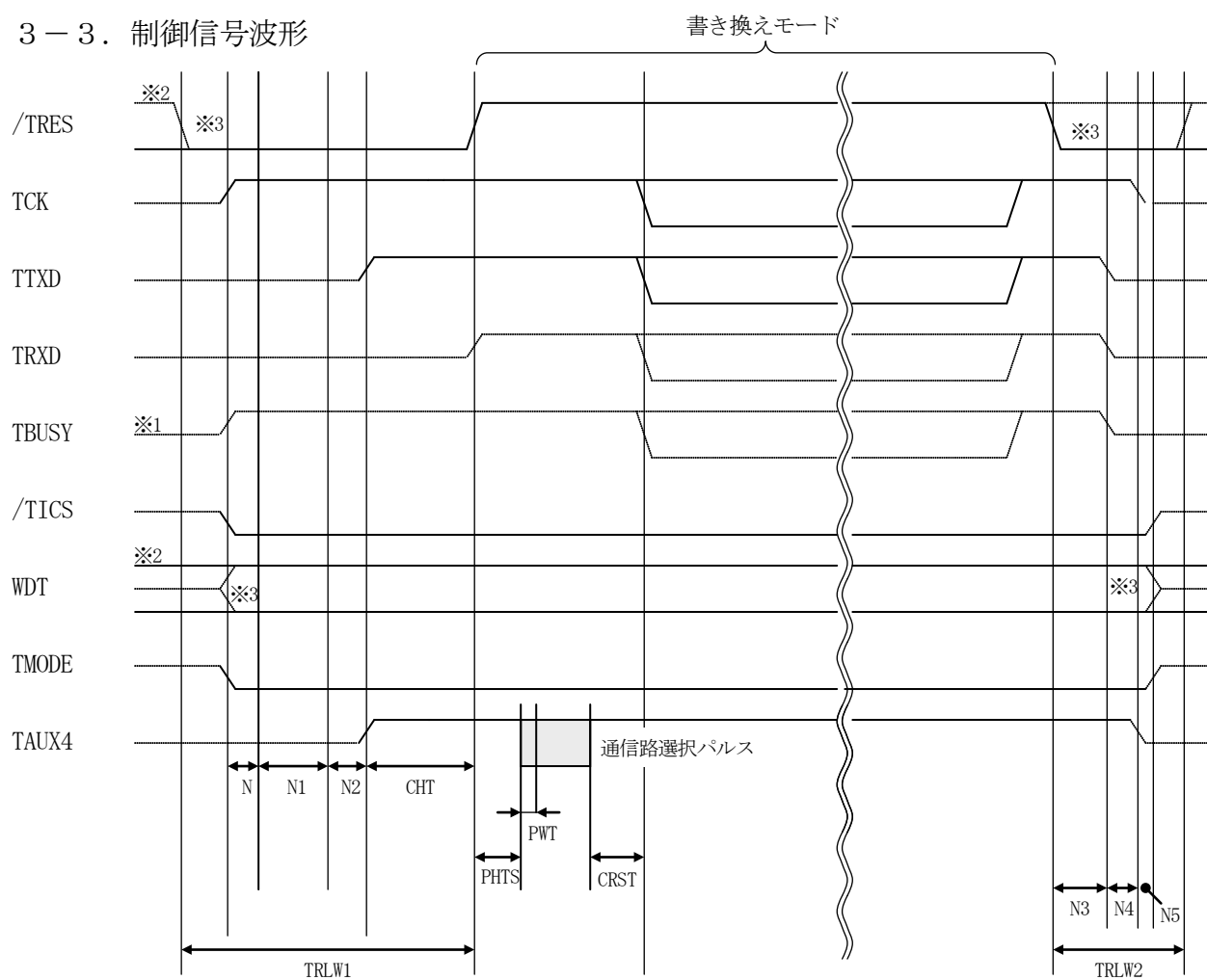
*4 UART または CSI (ハンドシェイク無し) でご利用の場合は接続不要です。

①”書き込みモード”など一部の書き込み信号がユーザシステムとの共用端子に定義されている場合には、それらの信号のマルチプレクス回路をユーザシステムに実装してください。
／T I C S信号は、NET IMPRESSのデバイスファンクション実行時にだけアサートされる信号です。この信号によって共用端子に実装される信号切替えを行います。
書き込み制御に使われるこれらの信号が、フラッシュマイコンから制御用専用信号線として定義されるターゲットシステムでは、マルチプレクス回路は不要です。
マルチプレクス回路をユーザターゲットシステムにいていただくことにより、／T I C Sがネゲートされている時(デバイスファンクションを実行していない時)にNET IMPRESSが接続されていない(コネクタを外した)状態と同一の条件をつくることができます。

②WDT信号端子には、WDT P e r i o d【 F U N C D 5 】で設定されたクロック信号がNET I M P R E S Sより出力されます。
(／T I C Sアサート中のみ出力：オープンコレクタ出力)フラッシュメモリ書き込み中に、所定のクロック信号が必要なユーザ回路へ接続しご利用ください。

③NET IMPRESSでは、標準プローブ中に／T R E S信号を設けてあります。
／T R E S信号は、ターゲットシステム内でワイヤードオアをとり、マイコンの／R E S E T端子に接続して頂けるよう、オープンコレクタ出力の信号としています。
T R E S信号は、ターゲットシステムが正論理のリセット信号を必要としている場合にご利用いただけます。T R E S信号は、トーテムポール出力の信号です。

3-3. 制御信号波形



	ライタ仕様
TRLW1	300ms (min)
TRLW2	150ms (min)
N	10ms (min)
N1	100ms (min)
N2	100ms (min)
N3	60ms (min)
N4	50ms (min)
N5	10ms (min)

	パラメータ	MAX	MIN	意味
	CHT	—	2 m s	リセット引き込みタイミング
	PHTS	—	4 m s	パルス引き込みタイミング
	PWT	—	5 0 μ s	パルス幅
	CRST	—	5 0 m s	通信開始タイミング

※ PHTS では発振周波数を 4.0MHz で計算しています。

- ※1 : "—————" は、HiZ を示します。
- ※2 : /TRES と WDT はオープンコレクタ出力です。
- ※3 : オプション機能

- ①フラッシュプログラムの電源投入後、ターゲットシステムの電源を入れてください。
- ②フラッシュプログラムはターゲットマイコンを書き込みモードに引き込むため、リセット信号をアサートします。
- ③プログラムコマンドの起動によって／T I C Sがアサートされ、フラッシュプログラム用の通信チャンネルがターゲットシステム上でフラッシュプログラム側に接続されます。
(フラッシュプログラム用の通信チャンネル及び、関連信号が他のユーザ回路から独立して常時フラッシュプログラムに専有されるシステムでは、本信号による信号切替えは必要ありません)
- ④T V p pを規定電圧に上げます。
- ⑤プログラミングモードが起動され、規定の通信回線を使ってNET IMPRESSとの通信を始めます。通信は、あらかじめ設定されている通信条件で行います。
- ⑥プログラミング終了後、自動的にV p p印加を終了します。
- ⑦また、／T I C Sもネゲートします。
(／T I C Sアサート中は、WDT信号(出力)から周期的なパルスが出力されつづけます)

4. マイコンパックのロード方法

4-1. ファイル構成

本マイコンパックをご利用いただくにあたって、事前に以下のファイルをご用意ください。

弊社提供ファイル

ファイル名	内容
V1204N820. CM *1	定義体ファイルです。 *本マイコンパックには付属しません。
V1202M14N820_4M. PRM	μPD70F3378のデバイス情報が内蔵されている、4.0MHz用のパラメータテーブルファイルです。*2
V1202M14N820_8M. PRM	μPD70F3378のデバイス情報が内蔵されている、4.0MHz < fxtal ≤ 8.0MHz用のパラメータテーブルファイルです。*2
V1202M14N820_16M. PRM	μPD70F3378のデバイス情報が内蔵されている、8.0MHz < fxtal ≤ 16.0MHz用のパラメータテーブルファイルです。*2
YM14N820. YDD	セキュリティ設定用のファイルです。 通常はこのファイルを、PCカードのDOS領域に配置ください。
YM14N820. YPM	コマンドWait値の算出用パラメータファイルです。 通常はこのファイルを、PCカードのDOS領域に配置ください。

*1 最新の定義体バージョンは本項に記載されているバージョンと異なる場合があります。
(ファイル名「Vxxx～. CM」のxxxが定義体のバージョンを示します。)
詳細は弊社または代理店にお問い合わせ下さい。

*2 fxtal=入力クロック

お客様にご用意いただくファイル

ファイル名	内容
Object. xxx	オブジェクトファイルです。
Object. YSM	バッファRAM不正変化検出用のファイルです。 詳細はNET IMPRESSのインストラクションマニュアルをご参照ください。

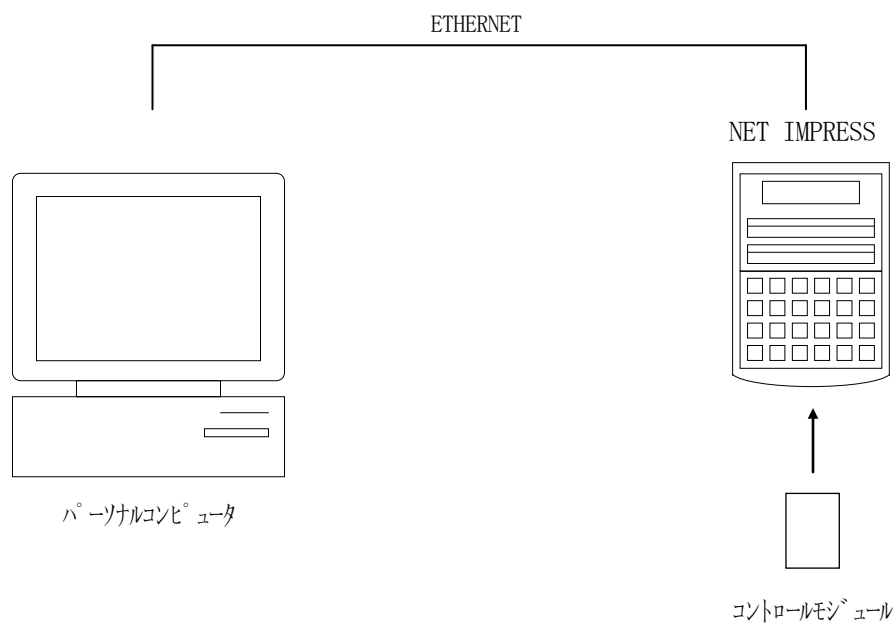
4-2. リモートコントローラ (AZ490) の接続

AZ490は、パーソナルコンピュータ (Windows環境) 上で動作いたします。

パーソナルコンピュータとNET IMPRESSをETHERNETケーブル (10BASE-T) で接続します。

NET IMPRESSには、ターゲットマイコン用のコントロールモジュールを実装しておきます。

NET IMPRESSに実装されたコントロールモジュールにマイコンパックをロードすることとなります。

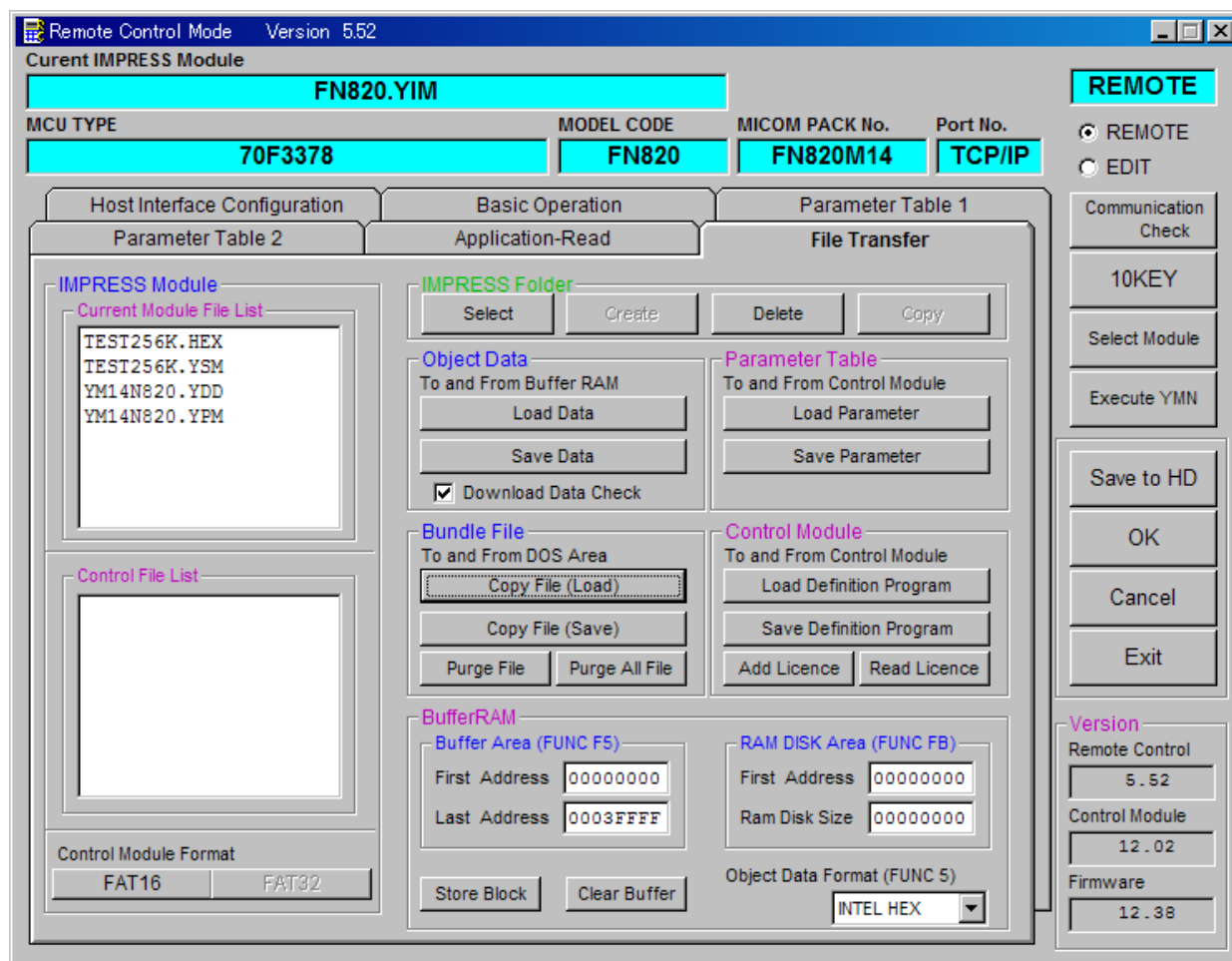


4-3. マイコンパックのロード方法

マイコンパックのロードは、別売のリモートコントローラ（AZ490）でおこないます。

ロード機能は、【 File Transfer 】画面の【 Load Parameter 】機能を使用し、コントロールモジュールへのロードをおこないます。

パラメータロード機能を選択いたしますと、パラメータテーブルを選択する画面が表示されますので、マイコンパックを選択し、実行してください。



5. ご利用上の注意

- ①本コントロールモジュールは、弊社フラッシュマイコンプログラマ専用のコントロールモジュールです。弊社フラッシュマイコンプログラマ以外ではご使用にならないでください。
- ②本コントロールモジュールは指定されたフラッシュマイコン専用のものです。
他のマイコンへの書き込みには、書き込みを行うマイコン専用のコントロールモジュールをご利用ください。マイコンとコントロールモジュールとの対応を誤って使用すると、ターゲットシステムを破壊する恐れがあります。
- ③NET IMPRESSは、ターゲットシステムとのインタフェイスIC（NET IMPRESS内部IC）電源用に数mAの電流をTVcc端子より消費いたします。
- ④コントロールモジュール（コンパクトフラッシュカード）は、絶対にイニシャライズ（フォーマット）しないでください。イニシャライズされると、コントロールモジュール内の定義体（コントロールプログラム）も消去されてしまいます。
- ⑤デバイスファンクション又は、ファンクション実行中には、コントロールモジュールの脱着は、行わないでください。
コントロールモジュールアクセス中に、脱着してしまいますとコントロールモジュールを破壊する恐れがあります。
- ⑥フラッシュマイコンプログラマは、コントロールモジュールを実装した状態で動作します。