

F N 8 6 0 M 0 8

NET IMPRESS
コントロールモジュール用
マイコンパック

対象マイコン： μ PD70F3523 (V850E2/DJ4)

マイコンパック取扱説明書

株式会社DTSインサイト

改訂履歴

版	発行日付	変更内容
第1版	2011.03.25	新規発行
第2版	2011.08.08	誤記修正、ファイル名バージョン表記方法変更
第3版	2011.09.16	誤記修正

おことわり

- 1) 本書の内容の全部または一部を、無断転載することは禁止されています。
- 2) 本書の内容は、改良のため予告なしに変更することがあります。
- 3) 本書の内容について、ご不審な点やお気付きの点がございましたらご連絡ください。
- 4) 本製品を運用した結果の内容の影響につきましては、3)に関わらず責任を負いかねますのでご了承ください。

© DTS INSIGHT CORPORATION. All Rights Reserved.

Printed in Japan

目次

1. 概要.....	3
2. 仕様.....	4
2-1. 対象マイコンと仕様.....	4
2-2. シリアル通信設定.....	6
2-3. セキュリティ設定.....	7
2-4. オプションバイト設定.....	7
2-5. OCD用IDコード設定.....	8
3. ターゲットシステムとの接続と専用コネクタ.....	9
3-1. 信号一覧表.....	9
3-2. 代表的な接続例.....	10
3-2-1. CSI接続時.....	10
3-2-2. 単線UART接続時.....	11
3-3. 制御信号波形.....	13
3-3-1. CSI接続時.....	13
3-3-2. 単線UART接続時.....	14
4. マイコンパックのロード方法.....	16
4-1. ファイル構成.....	16
4-2. リモートコントローラ (AZ490) の接続.....	17
4-3. マイコンパックのロード方法.....	18
5. ご利用上の注意.....	19

1. 概要

FN860M08は、NET IMPRESS用のコントロールモジュールFN860用のマイコンパックとなっており、ルネサスエレクトロニクス社製：μPD70F3523を対象機種とするパラメータテーブルとなっております。

その他のマイコンへの対応については、弊社または代理店へお問い合わせください。

本マイコンパックをご使用できるコントロールモジュールは、下記のとおりとなっております。

【 対応コントロールモジュール 】

FN860

< ご注意 >

本マイコンパックは、所定のコントロールモジュールとの組み合わせで使用することができます。

所定のコントロールモジュール以外との組み合わせでは、使用しないで下さい。

マイコンパック取扱説明書には、マイコンパック固有の取り扱い上の注意事項が記されていますので、ご利用にあたっては、必ず取扱説明書をお読みください。

本マイコンパックは、別売りのリモートコントローラ（AZ490）によって、使用いたします。

マイコンパックのロード方法につきましては、第4章をご参照ください。

尚、ご不明な点がございましたら、弊社または代理店へお問い合わせください。

【 確認事項 】

- a. 本マイコンパックとロードをおこなうコントロールモジュールとの組み合わせが正しい組み合わせになっているか？
ご使用になれるマイコンとメモリサイズ、電源仕様などが正しいことを、ご確認ください。
パラメータの値が正しくない場合は、マイコンを破壊する恐れがございますので、十分に注意してください。

ご不明な点は、弊社または代理店へお問い合わせください。

2. 仕様

2-1. 対象マイコンと仕様

特に記載なき項目は、NET IMPRESS 標準に準じます。

<表2-1 対象マイコンと仕様>

	FN860M08
マイコン	μ PD70F3523
フラッシュメモリ容量	512KByte
フラッシュメモリアドレス	#00000000 ~ #0007FFFF
データフラッシュ容量	32KByte (64KByte) *1
データフラッシュアドレス	#02000000 ~ #02007FFF
書き込み制御時のVpp	印加なし
デフォルト値	—
オブジェクトファイル フォーマット	インテルHEX モトローラS バイナリ
デフォルト	インテルHEX
ターゲットインタフェイス	CSI (同期通信) インタフェイス 62.5K/125K/250K/500K/850K/ 1.25M/2.5M/3.3M/5.0Mbps <input checked="" type="checkbox"/> MSBファースト <input type="checkbox"/> LSBファースト
	単線UART (非同期通信) インタフェイス 9600/115200/500000bps <input type="checkbox"/> MSBファースト <input checked="" type="checkbox"/> LSBファースト
デフォルト	CSI 5.0Mbps
マイコンイレーズ状態	#FF
書き込み時のターゲット マイコン入力周波数	4.0MHz ~ 20.0MHz *2
書き込み時のターゲット インタフェイス電圧	3.0V ~ 5.25V

*1 データフラッシュメモリについて

データフラッシュメモリ用のオブジェクトファイルには4バイトのデータの後ろに4バイトのID Tag列を配置してください。

Address	Data	ID Tag	Data	ID Tag
02000000	: 00400000	00000000	00400004	00000000
02000010	: 00400008	00000000	0040000C	00000000

NET IMPRESS 上のデータフラッシュメモリ容量はID Tagを含めた容量として管理いたします。(32Kバイトのデータフラッシュメモリの場合ID Tagを含めた64Kバイトのメモリとして管理されます)

アドレスはオフセットアドレス#02000000とし、ID Tagを含めたアドレス設定でオブジェクトファイルを作成ください。

*2 : デバイスファンクション時の内部クロック (逡倍比率) は、入力クロックによって自動的に以下の設定となります。

<表2-2 入力クロックと逡倍比>

$f_{xtal} = 4.0\text{MHz}$	20 逡倍
$4.0\text{MHz} < f_{xtal} \leq 5.0\text{MHz}$	16 逡倍
$5.0\text{MHz} < f_{xtal} \leq 8.0\text{MHz}$	10 逡倍
$8.0\text{MHz} < f_{xtal} \leq 16.0\text{MHz}$	5 逡倍
$16.0\text{MHz} < f_{xtal} \leq 20.0\text{MHz}$	4 逡倍

2-2. シリアル通信設定

NET IMPRESS とターゲットマイコン間の通信設定を指定します。
本マイコンパックでは、各項目を次のように設定してください。

- 通信路選択【 FUNC D1 】

CSI（同期通信）もしくはUART（非同期通信）を選択してください。
NET IMPRESS での通信路設定は、NET IMPRESS のインストラクション
マニュアル内の【通信路設定】の項目をご参照ください。

- Channel No.【 FUNC D7 】

本マイコンパックでは、通信チャネル設定は必要ございません。
NET IMPRESS での通信チャネル設定は、NET IMPRESS のインストラクション
マニュアル内の【通信チャネル設定】の項目をご参照ください。

- CSI Baud Rate【 FUNC D9 】

CSI 通信時の通信速度を設定します。
62.5K / 125K / 250K / 500K / 850K / 1.25M / 2.5M /
3.3M / 5.0Mbps より選択してください。
NET IMPRESS でのCSI 通信速度設定は、NET IMPRESS のインストラク
ションマニュアル内の【CSI 通信速度設定】の項目をご参照ください。

- UART Baud Rate【 FUNC 80 】

単線UART通信時の通信速度を設定します。
9600 / 115200 / 500000bps より選択してください。
NET IMPRESS での単線UART通信速度設定は、FN860のインストラクション
マニュアル内の【UART通信速度設定】の項目をご参照ください。

- MCU Clock Frequency【 FUNC DF 】

ターゲットマイコンへの入力クロックを設定します。
NET IMPRESS でのクロック設定は、NET IMPRESS のインストラクション
マニュアル内の【MCU動作周波数設定】の項目をご参照ください。

2-3. セキュリティ設定

本マイコンパックが対象とするマイコンには、内蔵フラッシュROMの不正な読み出しや書き換え等を禁止するためのセキュリティ設定が存在します。本マイコンパックでは、YDDファイル内に記述された特定のデータをセキュリティデータとしてマイコンに設定することが可能です。セキュリティデータの一覧とデフォルト値を下表に示します。セキュリティ設定の詳細につきましては、FN860インストラクションマニュアルをご参照下さい。

<表2-3 セキュリティ設定一覧>

名称	YDDファイル内のアドレス	データサイズ	デフォルト値
セキュリティフラグ	0x00000000	1 バイト	0xFF
ブートクラスタ 最終ブロック	0x00000004	2 バイト	0x0003
フラッシュシールド ウインドウ 開始ブロック	0x00000008	2 バイト	0x0000
フラッシュシールド ウインドウ 終了ブロック	0x0000000C	2 バイト	0x007F

マイコンに書き込みを行う際には、お客様が設定したい値をYDDファイルに設定し直してください。なお、セキュリティの設定をYDDファイル内に記述しなかった場合、デバイスファンクションがエラー終了しますのでご注意ください。

2-4. オプションバイト設定

本マイコンパックが対象とするマイコンには、マイコンの動作を設定するためのオプションバイトが存在します。本マイコンパックでは、YDDファイル内に記述された特定のデータをオプションバイトとしてマイコンに設定することが可能です。本マイコンパックで設定可能なオプションバイトを下表に示します。

<表2-4 設定可能なオプションバイト一覧>

オプションバイト名	YDDファイル内のアドレス ※	データサイズ	デフォルト値
OPBT0	0x00000010	4 バイト	0x8007FFFF

マイコンに書き込みを行う際には、お客様が設定したい値をYDDファイルに設定し直してください。なお、オプションバイトの設定をYDDファイル内に記述しなかった場合、オプションバイトの設定は行われませんのでご注意ください。

※ オプションバイトのマイコン上のアドレスをYDDファイルに記述する必要はありません。上記アドレスにオプションバイトの値を記述することで、オプションバイトがマイコンに設定されます。

2-5. OCD用IDコード設定

本マイコンパックが対象とするマイコンには、OCD用IDコードが存在します。本マイコンパックでは、YDDファイル内に記述された特定のデータをIDコードとしてマイコンに設定することが可能です。本マイコンパックで設定可能なIDコードを下表に示します。IDコード設定の詳細につきましては、FN860インストラクションマニュアルをご参照下さい。

<表2-5 OCD用IDコード>

名称	YDDファイル内の アドレス ※	データサイズ	デフォルト値
IDコード	0x00000040	12 バイト	0xFFFFFFFFFFFFFFFFFFFFFFFF

マイコンに書き込みを行う際には、お客様が設定したい値をYDDファイルに設定し直してください。なお、OCD用IDコードの設定をYDDファイル内に記述しなかった場合、OCD用IDコードの設定は行われませんのでご注意ください。

※ OCD用IDコードのマイコン上のアドレスをYDDファイルに記述する必要はありません。上記アドレスにOCD用IDコードを記述することで、OCD用IDコードがマイコンに設定されます。

3. ターゲットシステムとの接続と専用コネクタ

3-1. 信号一覧表

本マイコンパックをご利用いただいた場合のターゲットプローブコネクタ端の信号表を表3-1に示します。

表3-1 ターゲットプローブ信号表 (μPD70F3523)

マイコン信号名	NET IMPRESSの標準信号名				マイコン信号名
EOVSS	GND	○15	○1	GND	EOVSS
	TVpp1	16	○2	TVccd	EOVDD
	TVpp2	17	3	Vcc	-
ウォッチドッグパルス信号	WDT	(18)	(4)	TRES	正論理/TRES
	TAUX3	19	○5	/TRES	/RESET
	TAUX4	20	○6	TCK	JPO_2 *1
	Reserve	21	7	Reserve	
	Reserve	22	8	Reserve	
FLMD1	TAUX	(23)	9	TAUX2	
	TBUSY	24	(10)	/TICS	マルチプレクス用信号
	TI0	25	11	/TOE	
	TI1	26	○12	TMODE	FLMD0
JPO_1 *1	TRXD	○27	○13	TTXD	JPO_0
EOVSS	GND	○28	○14	GND	EOVSS

○ は、必ず接続していただく信号線です。
 () の信号線は、必要に応じてご利用ください。

*1 単線 UART で使用するときは接続不要です。

注意：○も()も付いていない信号線はターゲットに絶対接続しないで下さい。

3-2. 代表的な接続例

3-2-1. CSI接続時

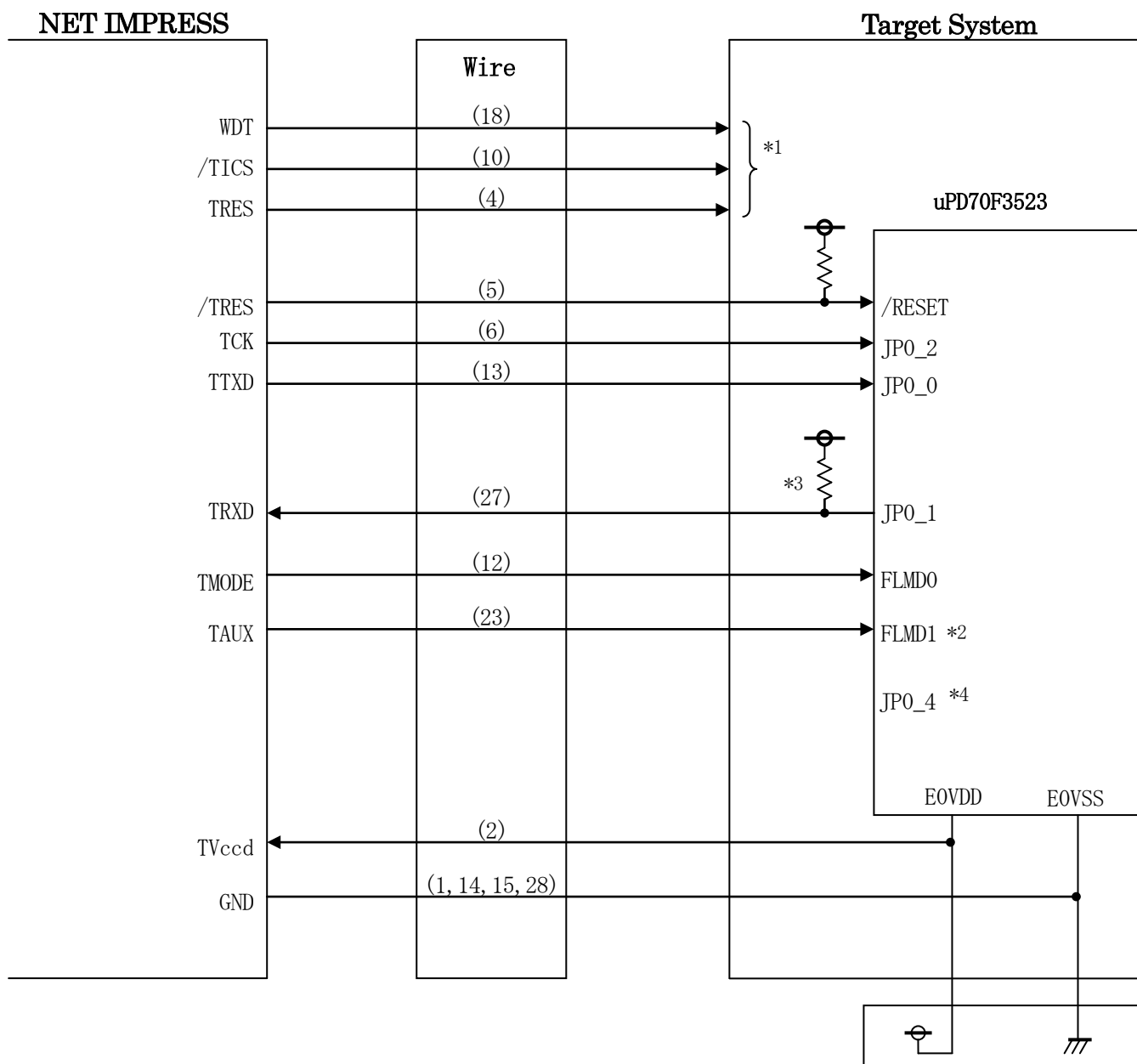


図3-1 ターゲットシステムとの接続例 (CSI)

*1 オプション機能です。

*2 ターゲットシステム上で所定の論理に設定される場合は接続の必要はございません。

信号名	値
FLMD1	EVss

*3 ターゲット上でプルアップして下さい。(1 kΩ推奨)

*4 オープンもしくはプルダウンして下さい。

3-2-2. 単線UART接続時

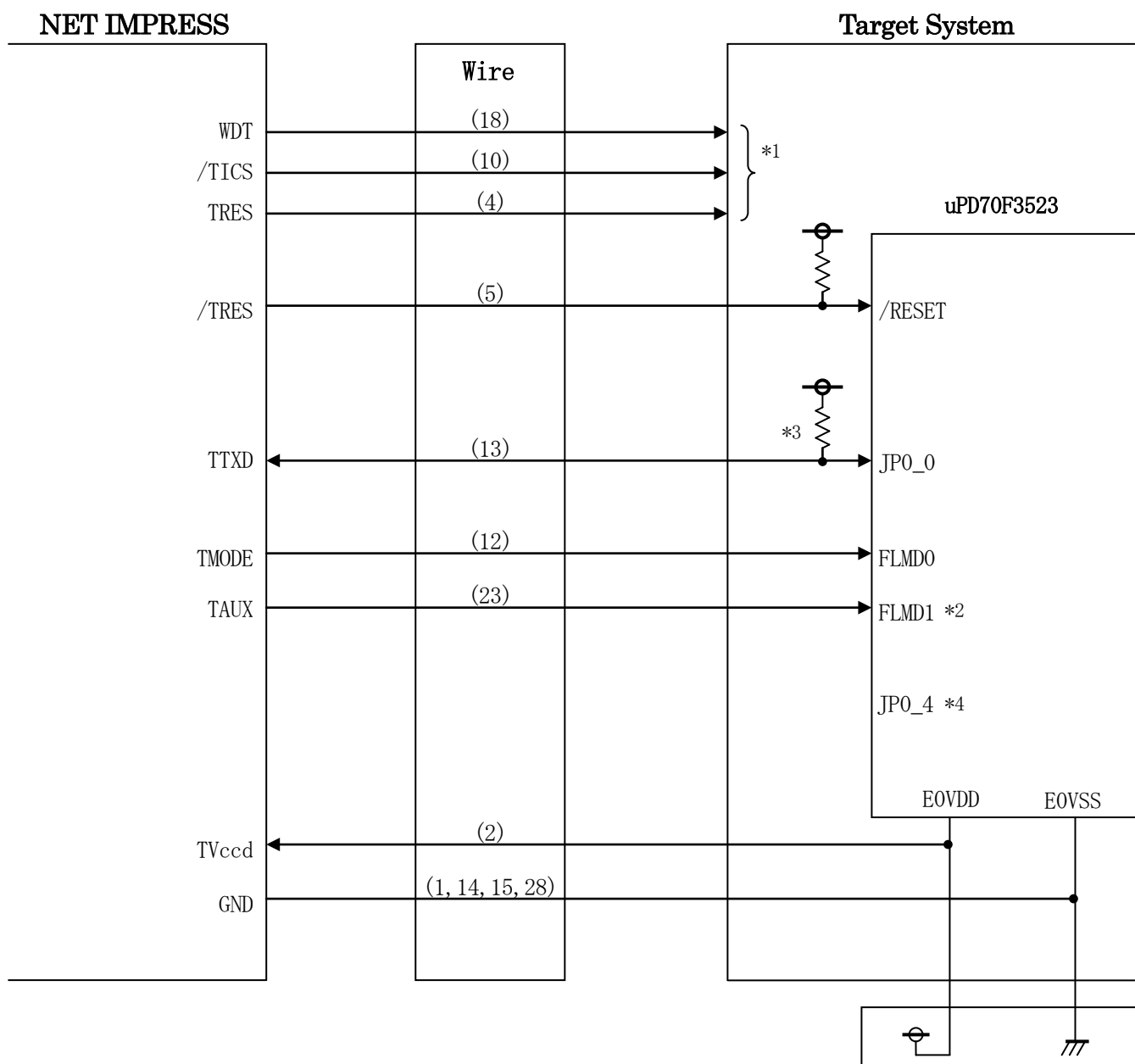


図3-2 ターゲットシステムとの接続例 (単線UART)

- *1 オプション機能です。
- *2 ターゲットシステム上で所定の論理に設定される場合は接続の必要はございません。

信号名	値
FLMD1	EVss

- *3 ターゲット上でプルアップして下さい。(1 kΩ推奨)
- *4 オープンもしくはプルダウンして下さい。

① “書き込みモード” など一部の書き込み信号がユーザシステムとの共用端子に定義されている場合には、それらの信号のマルチプレクス回路をユーザシステムに実装してください。

／T I C S信号は、NET I M P R E S Sのデバイスファンクション実行時にだけアサートされる信号です。この信号によって共用端子に実装される信号切替えを行います。

書き込み制御に使われるこれらの信号が、フラッシュマイコンから制御用専用信号線として定義されるターゲットシステムでは、マルチプレクス回路は不要です。

マルチプレクス回路をユーザターゲットシステムにいていただくことにより、／T I C Sがネゲートされている時 (デバイスファンクションを実行していない時) にNET I M P R E S Sが接続されていない (コネクタを外した) 状態と同一の条件をつくることができます。

②WDT信号端子には、WDT P e r i o d【 F U N C D 5 】で設定されたクロック信号がNET I M P R E S Sより出力されます。

(／T I C Sアサート中のみ出力：オープンコレクタ出力) フラッシュメモリ書き込み中に、所定のクロック信号が必要なユーザ回路へ接続しご利用ください。

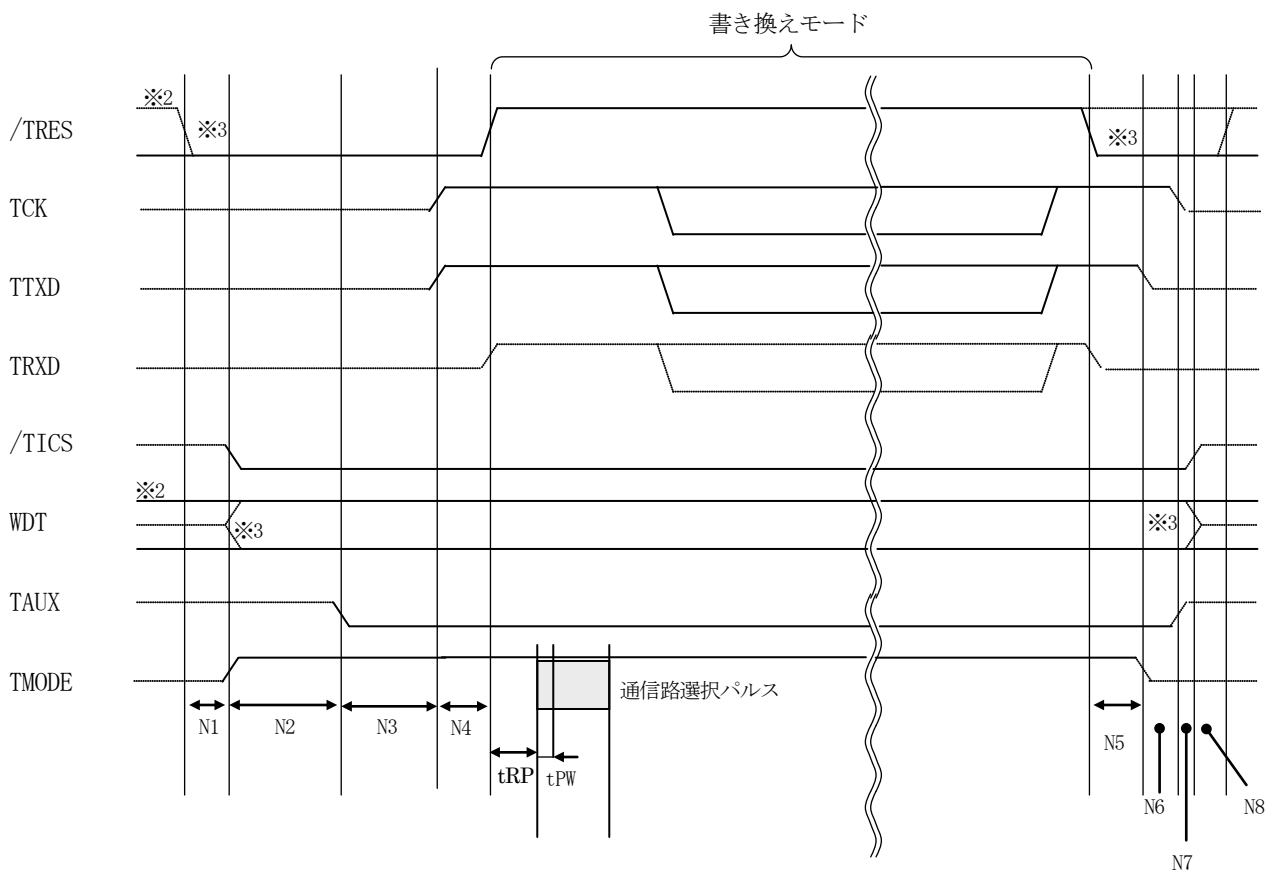
③NET I M P R E S Sでは、標準プローブ中に／T R E S信号を設けてあります。

／T R E S信号は、ターゲットシステム内でワイヤードオアをとり、マイコンの／R E S E T端子に接続して頂けるよう、オープンコレクタ出力の信号としています。

T R E S信号は、ターゲットシステムが正論理のリセット信号を必要としている場合にご利用いただけます。T R E S信号は、トータムポール出力の信号です。

3-3. 制御信号波形

3-3-1. CSI接続時

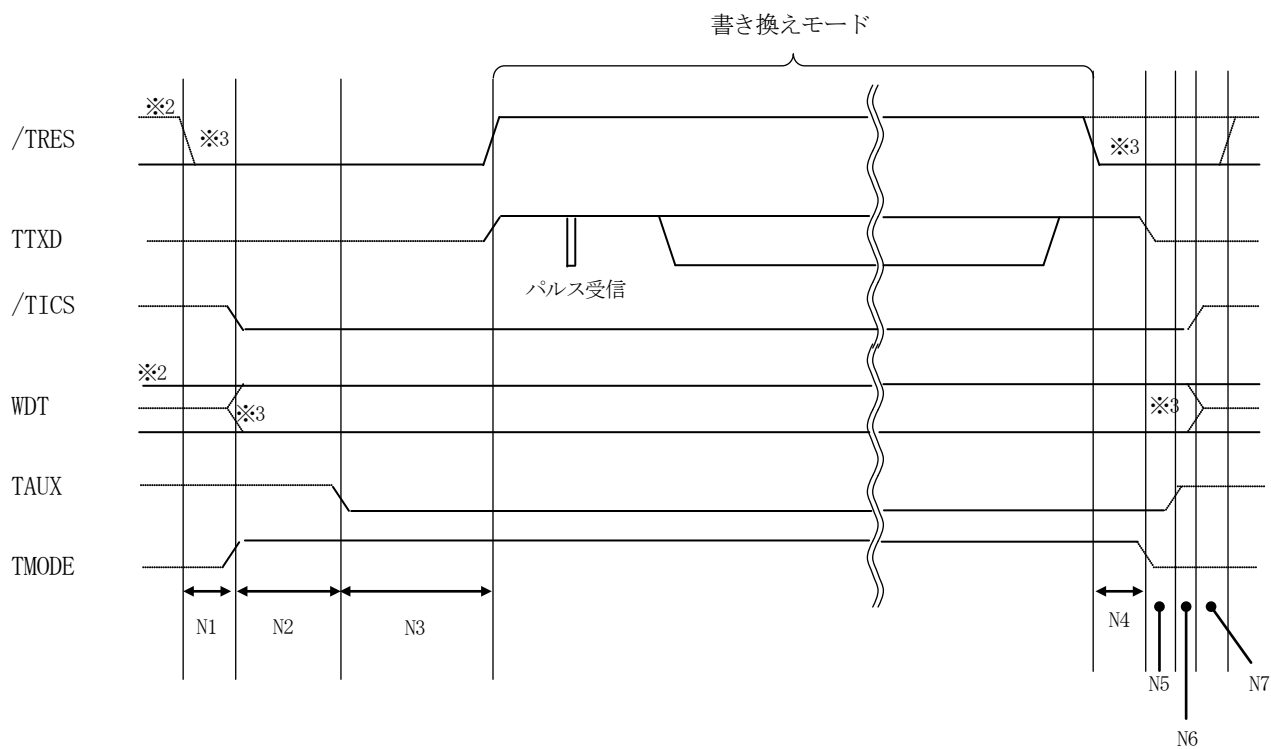


	ライタ仕様
N1	50ms (min)
N2	100ms (min)
N3	10ms (min)
N4	50ms (min)
N5	60ms (min)
N6	50ms (min)
N7	10ms (min)
N8	50ms (min)

	MAX	MIN	意味
tRP	—	3.6ms	パルス引き込みタイミング
tPW	—	20μs	パルス幅

- ※1 : "—————" は、HiZを示します。
- ※2 : /TRES と WDT はオープンコレクタ出力です。
- ※3 : オプション機能

3-3-2. 単線UART接続時



	ライタ仕様
N1	50ms (min)
N2	100ms (min)
N3	10ms (min)
N4	60ms (min)
N5	50ms (min)
N6	10ms (min)
N7	50ms (min)

- ※1 : "—————" は、HiZを示します。
- ※2 : /TRES と WDT はオープンコレクタ出力です。
- ※3 : オプション機能

- ①フラッシュプログラムの電源投入後、ターゲットシステムの電源を入れてください。
- ②フラッシュプログラムはターゲットマイコンを書き込みモードに引き込むため、リセット信号をアサートします。
- ③プログラムコマンドの起動によって／T I C Sがアサートされ、フラッシュプログラム用の通信チャンネルがターゲットシステム上でフラッシュプログラム側に接続されます。
(フラッシュプログラム用の通信チャンネル及び、関連信号が他のユーザ回路から独立して常時フラッシュプログラムに専有されるシステムでは、本信号による信号切替えは必要ありません)
- ④T V p pを規定電圧に上げます。
- ⑤プログラミングモードが起動され、規定の通信回線を使ってNET IMPRESSとの通信を始めます。通信は、あらかじめ設定されている、通信条件で通信を行います。
- ⑥プログラミング終了後、自動的にV p p印加を終了します。
- ⑦また、／T I C Sもネゲートします
(／T I C Sアサート中は、WDT信号(出力)から周期的なパルスが出力されつづけます)

4. マイコンパックのロード方法

4-1. ファイル構成

本マイコンパックをご利用いただくにあたって、事前に以下のファイルをご用意ください。

弊社提供ファイル

ファイル名 *1	内容
V x x x x N 8 6 0. CM	定義体ファイルです。 *本マイコンパックには付属しません。
V x x x x M 0 8 N 8 6 0. PRM	μ PD 7 0 F 3 5 2 3 のデバイス情報が内蔵されているパラメータテーブルファイルです。
Y M 0 8 N 8 6 0. YDD	セキュリティ設定用のファイルです。 通常はこのファイルを、YIMフォルダのDOS領域に配置ください。
Y M 0 8 N 8 6 0. YPM	コマンドウエイト計算用パラメータファイルです。 YIMフォルダのDOS領域に必ず配置ください。

- * 1 ファイル名「V x x x x ~」の x x x x が定義体・パラメータファイルのバージョンを示します。最新のバージョンについては、詳細は弊社または代理店にお問い合わせ下さい。

お客様にご用意いただくファイル

ファイル名	内容
O b j e c t. x x x	オブジェクトファイルです。
O b j e c t. Y S M	バッファRAM不正変化検出用のファイルです。 詳細はNET IMPRESSのインストラクションマニュアルをご参照ください。

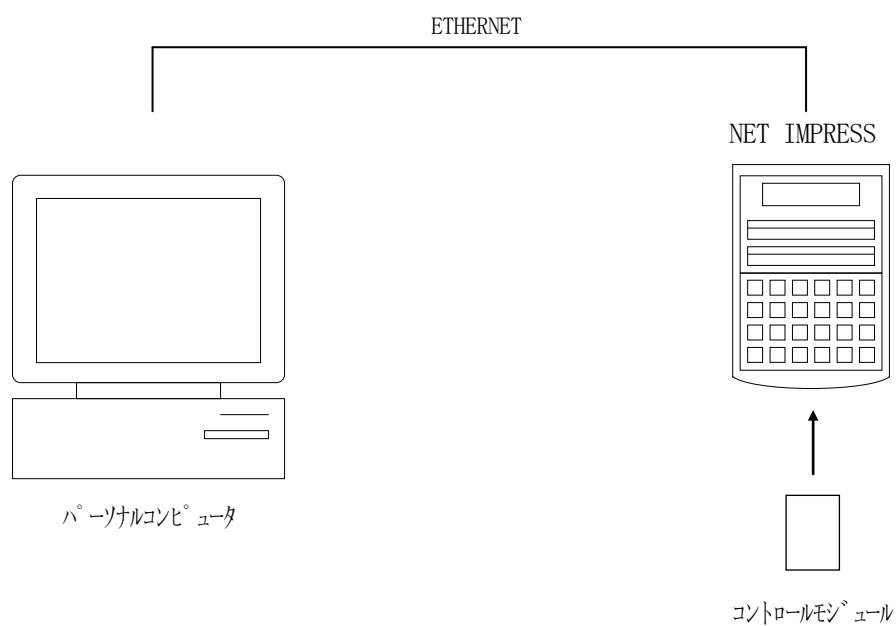
4-2. リモートコントローラ (AZ490) の接続

AZ490は、パーソナルコンピュータ (Windows環境) 上で動作いたします。

パーソナルコンピュータ (IBM-PC) とNET IMPRESSをETHERNETケーブルで接続します。

NET IMPRESSには、ターゲットマイコン用のコントロールモジュールを実装しておきます。

NET IMPRESSに実装されたコントロールモジュールにマイコンパックをロードすることとなります。

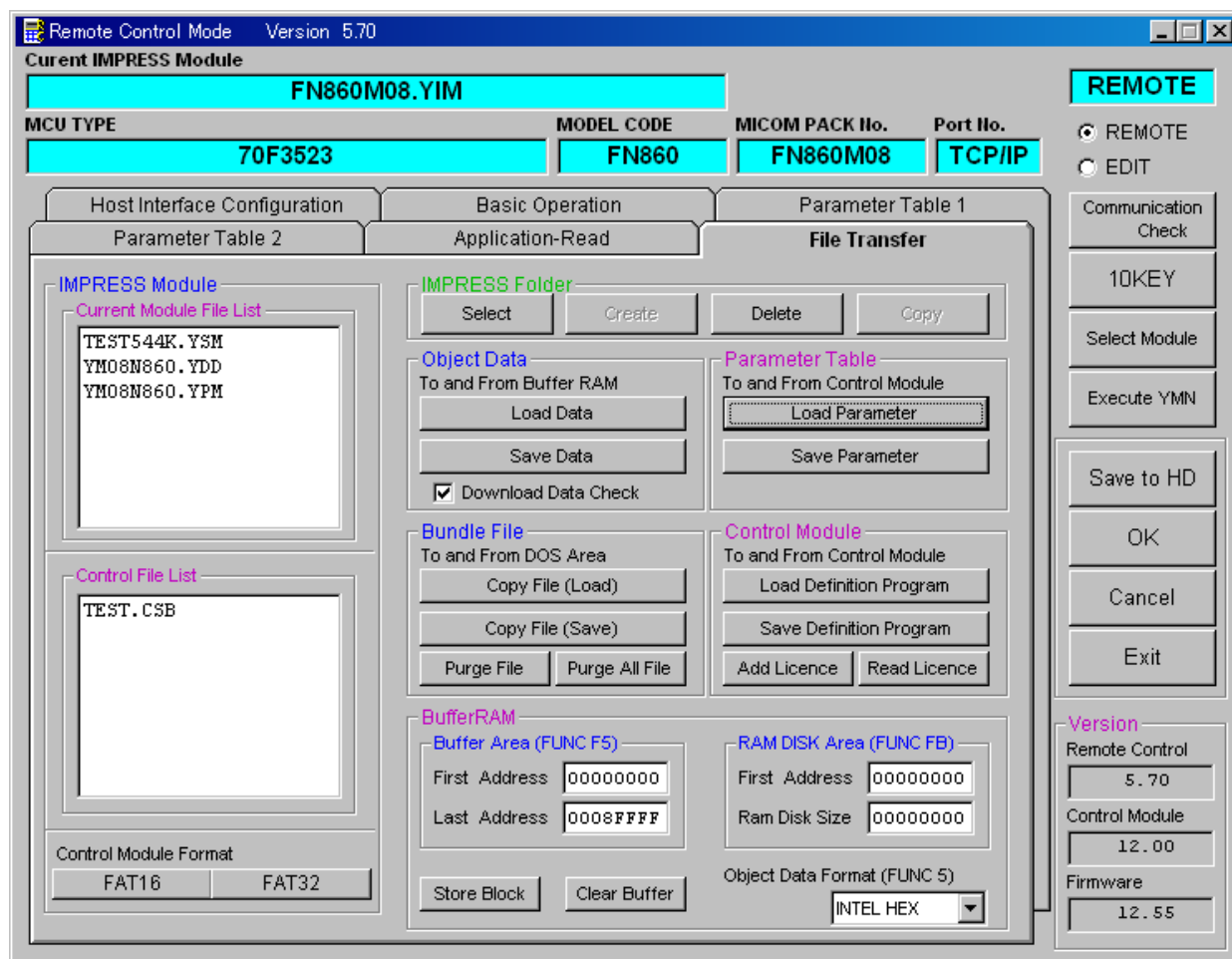


4-3. マイコンパックのロード方法

マイコンパックのロードは、別売りのリモートコントローラ (AZ490) でおこないます。

ロード機能は、【 File Transfer 】画面の【 Load Parameter 】機能を使用し、コントロールモジュールへのロードをおこないます。

パラメータロード機能を選択いたしますと、パラメータテーブルを選択する画面が表示されますので、マイコンパックを選択し、実行してください。



5. ご利用上の注意

- ①本コントロールモジュールは、弊社フラッシュマイコンプログラマ専用のコントロールモジュールです。弊社フラッシュマイコンプログラマ以外ではご使用にならないでください。
- ②本コントロールモジュールは指定されたフラッシュマイコン専用のもので、他のマイコンへの書き込みには、書き込みを行うマイコン専用のコントロールモジュールをご利用ください。マイコンとコントロールモジュールとの対応を誤って使用すると、ターゲットシステムを破壊する恐れがあります。
- ③NET IMPRESSは、ターゲットシステムとのインタフェースIC（NET IMPRESS内部IC）電源用に数mAの電流をTVcc端子より消費いたします。
- ④コントロールモジュール（コンパクトフラッシュカード）は、絶対にイニシャライズ（フォーマット）しないでください。イニシャライズされると、コントロールモジュール内の定義体（コントロールプログラム）も消去されてしまいます。
- ⑤デバイスファンクション又は、ファンクション実行中には、コントロールモジュールの脱着は、行わないでください。
コントロールモジュールアクセス中に、脱着してしまいますとコントロールモジュールを破壊する恐れがあります。
- ⑥フラッシュマイコンプログラマは、コントロールモジュールを実装した状態で動作します。