

FR816M17

NET IMPRESS
コントロールモジュール用
マイコンパック

対象マイコン：R5F364AK

マイコンパック取扱説明書

株式会社DTSインサイト

改訂履歴

版	発行日付	変更内容
第1版	2010.05.10	新規発行

おことわり

- 1) 本書の内容の全部または一部を、無断転載することは禁止されています。
- 2) 本書の内容は、改良のため予告なしに変更することがあります。
- 3) 本書の内容について、ご不審な点やお気付きの点がございましたらご連絡ください。
- 4) 本製品を運用した結果の内容の影響につきましては、3)に関わらず責任を負いかねますのでご了承ください。

目次

1. 概要.....	3
2. 仕様.....	4
2-1. 対象マイコンと仕様.....	4
2-2. IDコードプロテクト機能.....	5
2-2-1. IDコードプロテクト機能.....	5
2-2-2. IDコードアドレス.....	5
3. ターゲットシステムとの接続と専用コネクタ.....	6
3-1. 信号一覧表.....	6
3-2. 代表的な接続例.....	7
3-3. 制御信号波形.....	9
4. マイコンパックのロード方法.....	11
4-1. ファイル構成.....	11
4-2. リモートコントローラ (AZ490) の接続.....	12
4-3. マイコンパックのロード方法.....	13
5. ご利用上の注意.....	14

1. 概要

FR816M17は、NET IMPRESS用のコントロールモジュール FR816用のマイコンパックとなっており、ルネサステクノロジ社：R5F364AKを対象機種とするパラメータテーブルになっております。

その他のマイコンへの対応については、弊社または代理店へお問い合わせください。

本マイコンパックをご使用できるコントロールモジュールは、下記のとおりになっております。

【 対応コントロールモジュール 】

FR816

< ご注意 >

本マイコンパックは、所定のコントロールモジュールとの組み合わせで使用することができます。

所定のコントロールモジュール以外との組み合わせでは、使用しないで下さい。

マイコンパック取扱説明書には、マイコンパック固有の取り扱い上の注意事項が記されていますので、ご利用にあたっては、必ず取扱説明書をお読みください。

本マイコンパックは、別売のリモートコントローラ（AZ490）によって、使用いたします。

マイコンパックのロード方法につきましては、第4章をご参照ください。

尚、ご不明な点がございましたら、弊社または代理店へお問い合わせください。

【 確認事項 】

- a. 本マイコンパックとロードをおこなうコントロールモジュールとの組み合わせが正しい組み合わせになっているか？
ご使用になれるマイコンとメモリサイズ、電源仕様などが正しいことを、ご確認ください。
パラメータの値が正しくない場合は、マイコンを破壊する恐れがございますので、十分に注意してください。

ご不明な点は、弊社または代理店へお問い合わせください。

2. 仕様

2-1. 対象マイコンと仕様

特に記載なき項目は、NET IMPRESS 標準に準じます。

	代表マイコン	FR816M17
マイコン	R5F3640D	R5F364AK
フラッシュメモリ容量	D_FLASH = 8Kbyte *1 PRG_ROM1 = 256Kbyte PRG_ROM2 = 16Kbyte	D_FLASH = 8Kbyte *1 PRG_ROM1 = 384Kbyte PRG_ROM2 = 16Kbyte
フラッシュメモリアドレス	D_FLASH #00E000 ~ #00FFFF PRG_ROM1 #0C0000 ~ #0FFFFFF PRG_ROM2 #010000 ~ #013FFF	#00E000 ~ #0FFFFFF *2 D_FLASH #00E000 ~ #00FFFF PRG_ROM1 #0A0000 ~ #0FFFFFF PRG_ROM2 #010000 ~ #013FFF
書き込み制御時のVpp	印加なし	同左
デフォルト値	—	同左
オブジェクトファイル フォーマット	モトローラS バイナリ	同左
デフォルト	モトローラS	同左
ターゲットインタフェイス	CSI (同期通信) インタフェイス 62.5K/125K/250K500K/850K/1.25M 2.5M/3.3M/5.0Mbps *3 <input type="checkbox"/> MSBファースト <input checked="" type="checkbox"/> LSBファースト	
ターゲットライター間の 転送データフォーマット	バイナリ	同左
マイコンイレーズ状態	#FF	同左
書き込み時のターゲット マイコン動作周波数	1.0MHz ~ 20.0MHz	2.0MHz ~ 20.0MHz
書き込み時のターゲット インタフェイス電圧	2.7V ~ 5.25V	Vcc1=2.7V ~ 5.25V Vcc2=2.7V ~ Vcc1

*1: デバイスファンクションの非実行中は、高インピーダンス出力状態になっています。

*2: アクセス禁止領域を含めた容量です。

書き込み可能領域は、D_FLASH・PRG_ROM1・PRG_ROM2をあわせた
合計408KByteとなります。

*3: 動作電圧が5Vの場合のみ、3.3M/5.0Mbpsでの書き込みが可能

2-2. IDコードプロテクト機能

2-2-1. IDコードプロテクト機能

ルネサステクノロジ社製マイコンには、IDコードを受信・解読する機能が組み込まれています。

この機能により、不正なデータの書き込み、及び読み出しを防ぐことができます。

また、ID機能の利用法は、FR816コントロールモジュール インストラクションマニュアルをご参照ください。

2-2-2. IDコードアドレス

R5F364AKのIDコードアドレスは、以下の7バイトアドレスとなっております。

【 IDコードアドレス 】

#FFFD F

#FFFE 3

#FFFE B

#FFFE F

#FFFF 3

#FFFF 7

#FFFF B

3. ターゲットシステムとの接続と専用コネクタ

3-1. 信号一覧表

本マイコンパックをご利用頂いた場合のターゲットプローブコネクタ端の信号表を示します。

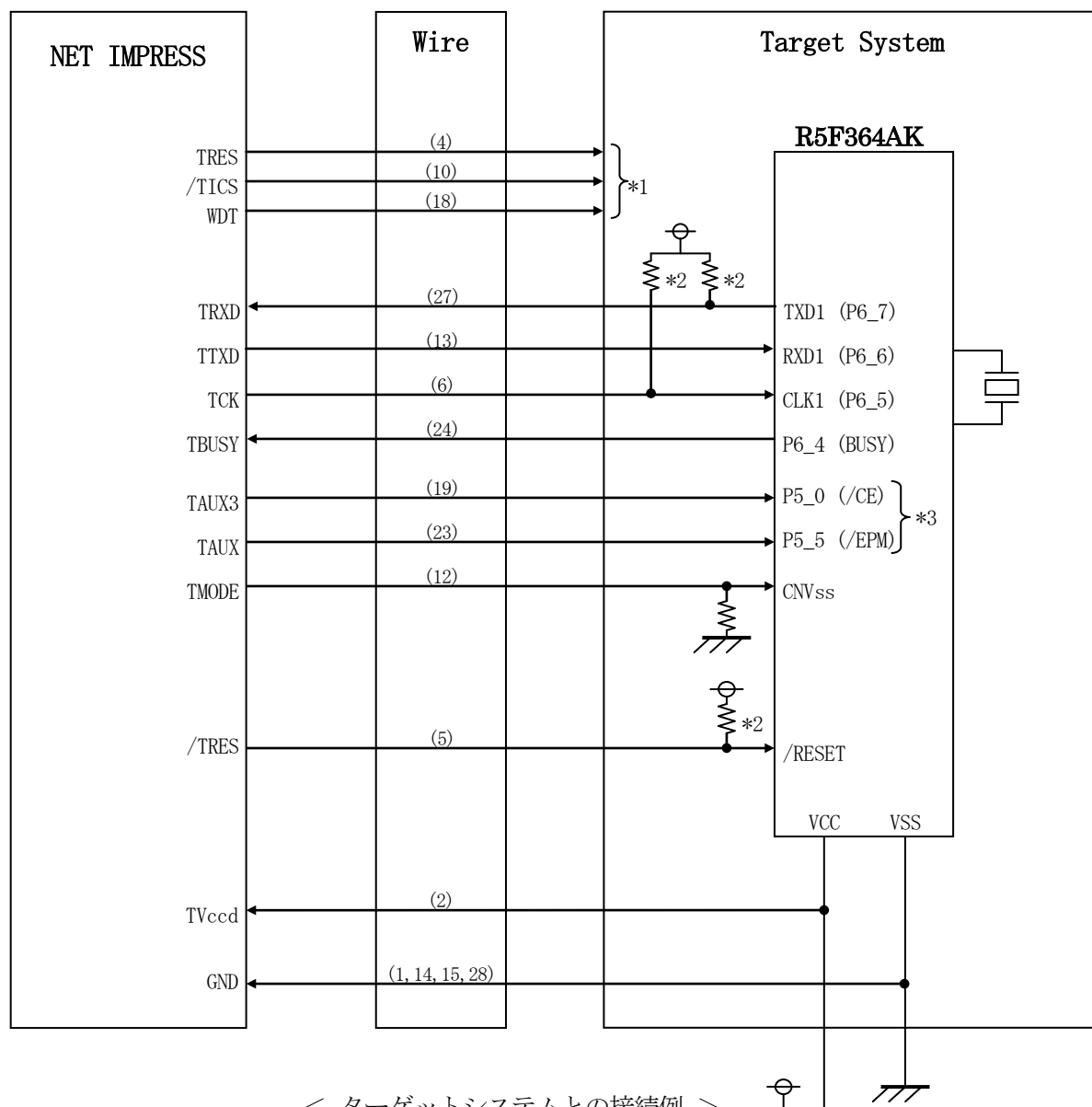
マイコン信号名	NET IMPRESSの標準信号名			マイコン信号名	
VSS	GND	15	1	GND	VSS
	TVpp1	16	2	TVccd	VCC
	TVpp2	17	3	Vcc	
ウォッチドッグパルス 信号	WDT	(18)	(4)	TRES	正論理/TRES
P5_0 (✓CE)	TAUX3 TVpp1c	(19)	5	/TRES	/RESET
	TAUX4 TVpp2c	20	6	TCK	CLK1 (P6_5)
	reserve	21	7	reserve	
	reserve	22	8	reserve	
P5_5 (✓EPM)	TAUX	(23)	9	TAUX2 (TRW)	
P6_4 (BUSY)	TBUSY	24	(10)	/TICS	マルチプレクサ用信号
	TIO	25	11	TAUX5 (✓TOE)	
	TVccs	26	12	TMODE	CNVss
TXD1 (P6_7)	TRXD	27	13	TTXD	RXD1 (P6_6)
VSS	GND	28	14	GND	VSS

ターゲットプローブ信号表 (FR816M11)

○ は、必ず接続していただく信号線です。
() の信号線は、必要に応じてご利用ください。

○も()も印がついていない信号ピンには、絶対にターゲットシステムの回路を接続しないで下さい。

3-2. 代表的な接続例



< ターゲットシステムとの接続例 >

* 1 : オプション機能です。

* 2 : リセット信号にはディレイを持たさないようにして下さい。

TXD1、CLK1はシステム上でプルアップして下さい。

* 3 : ターゲットシステム上で所定の論理に設定される場合は接続の必要はございません。

・モード設定方法

信号名	値
/CE	VCC
/EPM	VSS

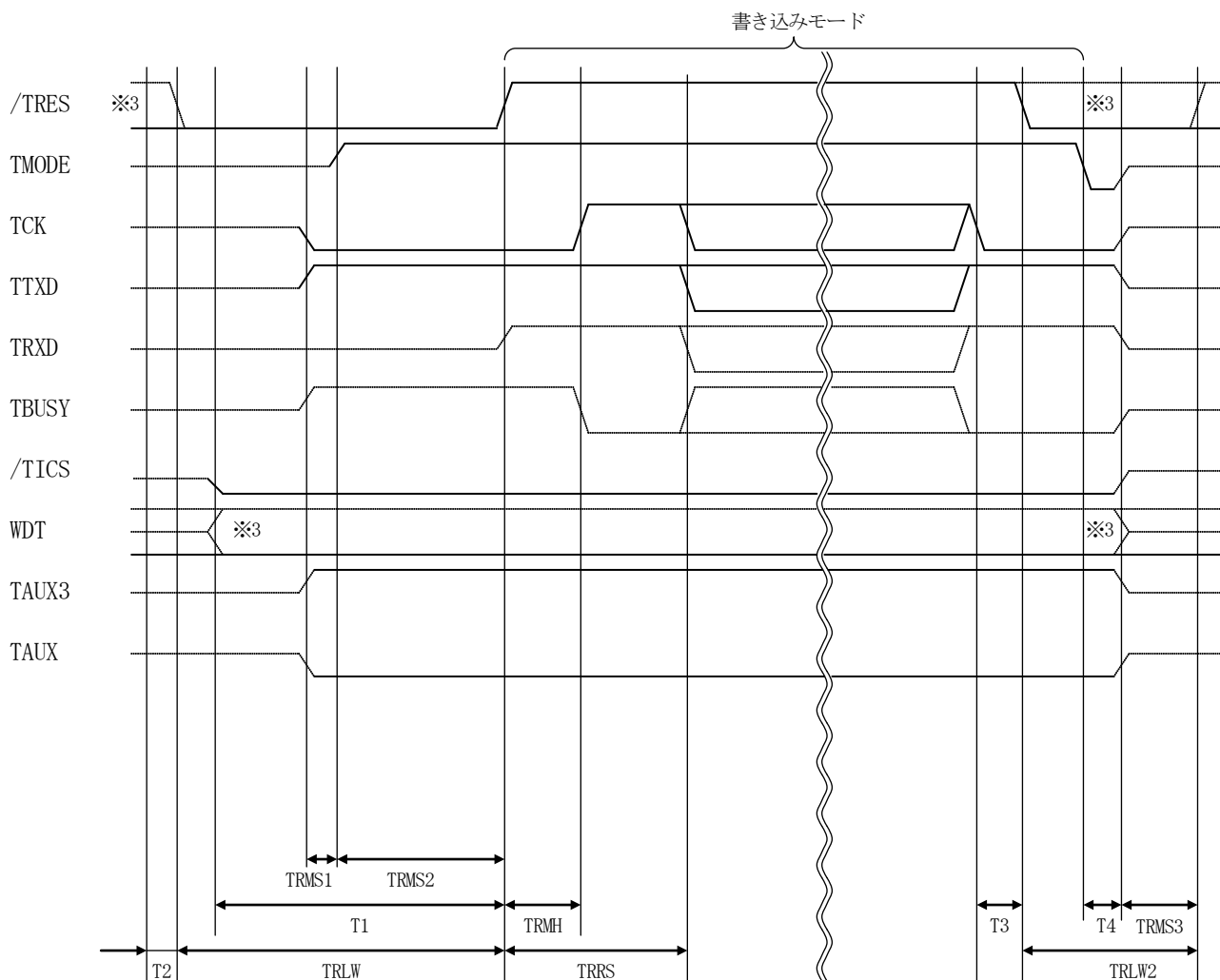
ライタと接続する場合は使用する動作モードでプルアップ or プルダウン抵抗を入れてください。

① “書き込みモード” など一部の書き込み信号がユーザシステムとの共用端子に定義されている場合には、それらの信号のマルチプレクス回路をユーザシステムに実装してください。／T I C S 信号は、NET IMPRESS のデバイスファンクション実行時にだけアサートされる信号です。この信号によって共用端子に実装される信号切替えを行います。書き込み制御に使われるこれらの信号が、フラッシュマイコンから制御用専用信号線として定義されるターゲットシステムでは、マルチプレクス回路は不要です。マルチプレクス回路をユーザターゲットシステムにいらていただくことにより、／T I C S がネゲートされている時（デバイスファンクションを実行していない時）にNET IMPRESS が接続されていない（コネクタを外した）状態と同一の条件をつくることができます。

②WDT信号端子には、WDT Period【 FUNC D5 】で設定されたクロック信号が NET IMPRESS より出力されます。
（／T I C Sアサート中のみ出力：オープンコレクタ出力）フラッシュメモリ書き込み中に、所定のクロック信号が必要なユーザ回路へ接続しご利用ください。

③NET IMPRESS では、標準プローブ中に／TRES信号を設けてあります。
／TRES信号は、ターゲットシステム内でワイヤードオアをとり、マイコンの／RESET 端子に接続して頂けるよう、オープンコレクタ出力の信号としています。
TRES信号は、ターゲットシステムが正論理のリセット信号を必要としている場合にご利用いただけます。TRES信号は、トーテムポール出力の信号です。

3-3. 制御信号波形



ライター仕様	
TRLW1	300ms (min)
TRLW2	100ms (min)
TRMS1	10ms (min)
TRMS2	200ms (min)
TRMS3	50ms (min)
TRMH	1ms (Max)
TRRS	100ms (min)
T1	290ms (min)
T2	1us (min)
T3	1ms (min)
T4	10ms (min)

※1: “—————” は、HiZを示します。

※2: TRRS 間は BUSY の監視を行いません。

TRRS 後は BUSY をセンスし、“H” の場合のみタイムアウトをとります。

※3: オプション機能。

- ①フラッシュプログラムの電源投入後、ターゲットシステムの電源を入れてください。
- ②フラッシュプログラムはターゲットマイコンを書き込みモードに引き込むため、リセット信号をアサートします。
- ③プログラムコマンドの起動によって／T I C Sがアサートされ、フラッシュプログラム用の通信チャンネルがターゲットシステム上でフラッシュプログラム側に接続されます。
(フラッシュプログラム用の通信チャンネル及び、関連信号が他のユーザ回路から独立して常時フラッシュプログラムに専有されるシステムでは、本信号による信号切替えは必要ありません)
- ④T V p pを規定電圧に上げます。
- ⑤プログラミングモードが起動され、規定の通信回線を使ってNET IMPRESSとの通信を始めます。通信は、あらかじめ設定されている、通信条件で通信を行います。
- ⑥プログラミング終了後、自動的にV p p印加を終了します。
- ⑦また、／T I C Sもネゲートします
(／T I C Sアサート中は、WDT信号 (出力) から周期的なパルスが出力されつづけます)

4. マイコンパックのロード方法

4-1. ファイル構成

本マイコンパックをご利用いただくにあたって、事前に以下のファイルをご用意ください。

弊社提供ファイル

ファイル名	内容
V1203R816. CM	定義体ファイルです。※1 本マイコンパックには付属しません。
V1200M17R816. PRM	R5F364AKのデバイス情報が内蔵されている、パラメータテーブルファイルです。 #00E000～#0FFFFFFの範囲の書き込みを対象とします。※2
V1200M17R816_DF. PRM	R5F364AKのデバイス情報が内蔵されている、パラメータテーブルファイルです。 #00E000～#00FFFFFFの範囲の書き込みを対象とします。
V1200M17R816_R1. PRM	R5F364AKのデバイス情報が内蔵されている、パラメータテーブルファイルです。 #0A0000～#0FFFFFFの範囲の書き込みを対象とします。
V1200M17R816_R2. PRM	R5F364AKのデバイス情報が内蔵されている、パラメータテーブルファイルです。 #010000～#013FFFの範囲の書き込みを対象とします。
YM17R816. AMK	R5F364AKのIDコードアドレスガイド用のマスターキーファイルです。
YM17R816. YIA	IDコードマスク用のファイルです。

※1：最新の定義体バージョンは本項に記載されているバージョンと異なる場合があります。

(ファイル名「Vxxx～. CM」のxxxが定義体のバージョンを示します。)

詳細は弊社または代理店にお問い合わせ下さい。

※2：アクセス禁止領域に書き込みは行われません。

お客様にご用意いただくファイル

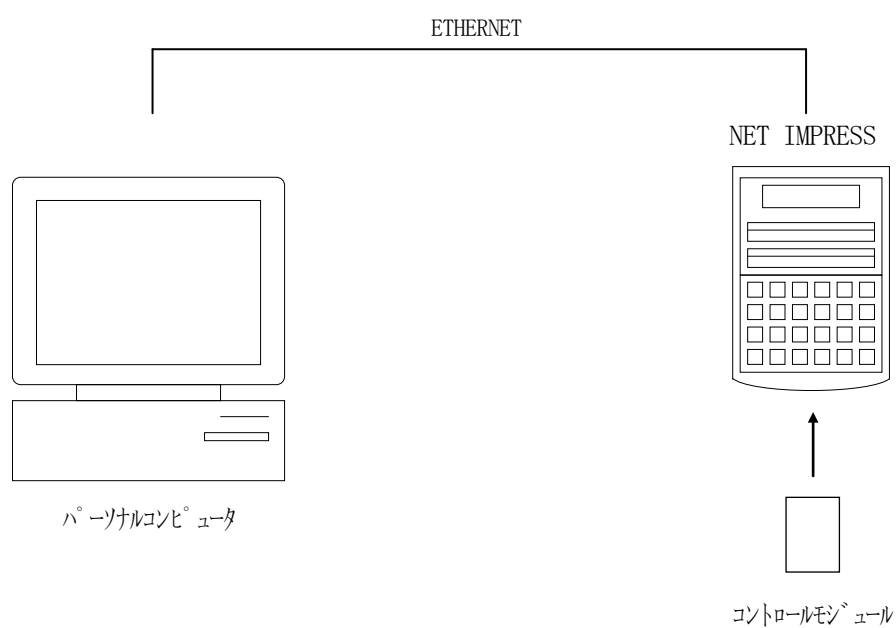
ファイル名	内容
Object. xxx	オブジェクトファイルです。
Object. KEY	IDコード情報を格納するファイルです。
Object. YSM	バッファRAM不正変化検出用のファイルです。 詳細はNET IMPRESSのインストラクションマニュアルをご参照ください。

4-2. リモートコントローラ (AZ490) の接続

AZ490は、パーソナルコンピュータ (Windows環境) 上で動作いたします。

パーソナルコンピュータ (IBM-PC) とNET IMPRESSをETHERNETケーブル (10BASE-T) で接続します。

NET IMPRESSには、ターゲットマイコン用のコントロールモジュールを実装しておきます。NET IMPRESSに実装されたコントロールモジュールにマイコンパックをロードすることとなります。

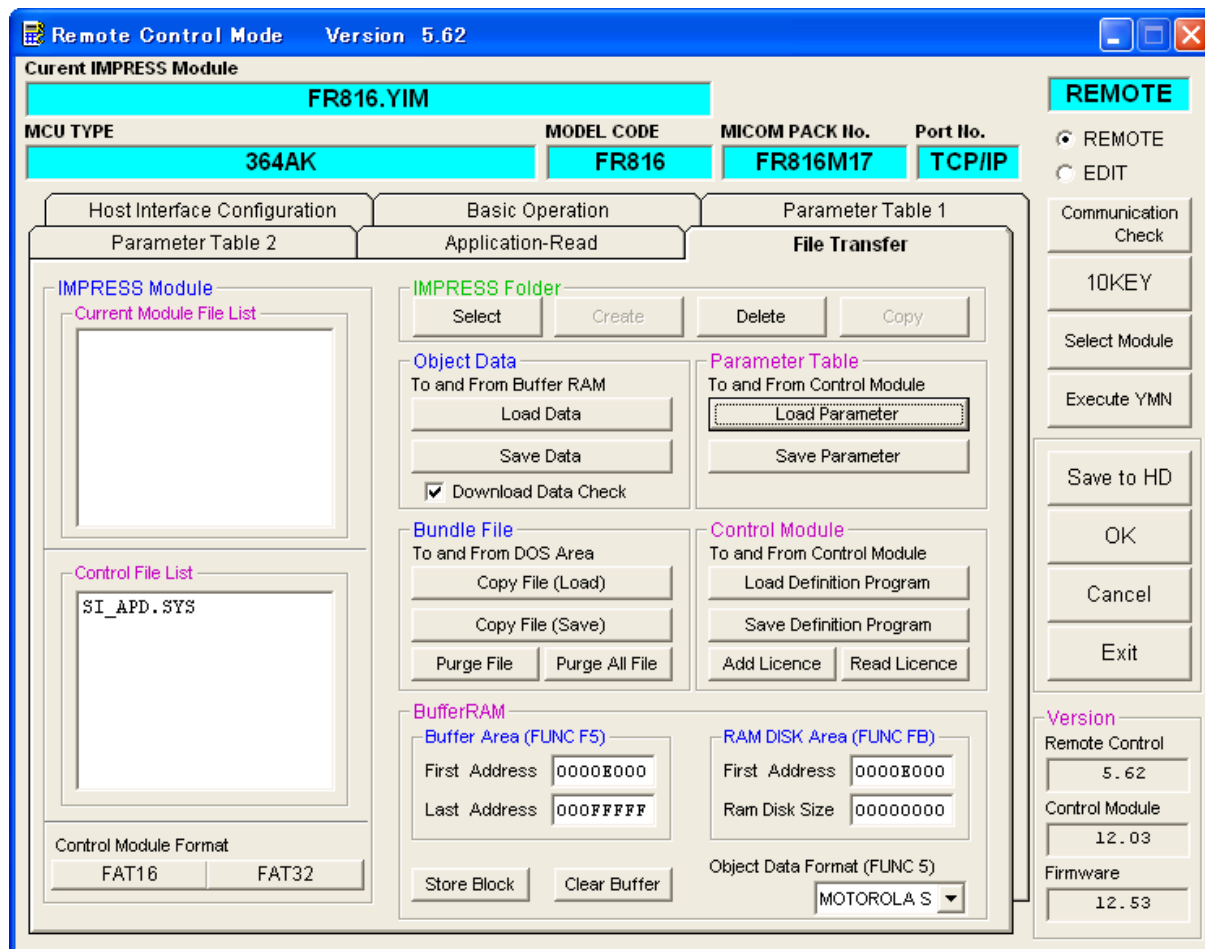


4-3. マイコンパックのロード方法

マイコンパックのロードは、別売のリモートコントローラ（AZ490）でおこないます。

ロード機能は、【 File Transfer 】画面の【 Load Parameter 】の機能を使用し、コントロールモジュールへのロードをおこないます。

パラメータロード機能を選択いたしますと、パラメータテーブルを選択する画面が表示されますので、マイコンパックを選択し、実行してください。



5. ご利用上の注意

- ①本コントロールモジュールは、弊社フラッシュマイコンプログラマ専用のコントロールモジュールです。弊社、フラッシュマイコンプログラマ以外ではご使用にならないでください。
- ②本コントロールモジュールは指定されたフラッシュマイコン専用のものです。
他のマイコンへの書き込みには、書き込みを行うマイコン専用のコントロールモジュールをご利用ください。マイコンとコントロールモジュールとの対応を誤って使用すると、ターゲットシステムを破壊する恐れがあります。
- ③NET IMPRESSは、ターゲットシステムとのインタフェイスIC（NET IMPRESS 内部IC）電源用に数mAの電流をTVcc端子より消費いたします。
- ④コントロールモジュール（コンパクトフラッシュカード）は、絶対にイニシャライズ（フォーマット）しないでください。イニシャライズされると、コントロールモジュール内の定義体（コントロールプログラム）も消去されてしまいます。
- ⑤デバイスファンクション又は、ファンクション実行中には、コントロールモジュールの脱着は、行わないでください。
コントロールモジュールアクセス中に、脱着してしまいますとコントロールモジュールを破壊する恐れがあります。
- ⑥フラッシュマイコンプログラマは、コントロールモジュールを実装した状態で動作します。