

FR822M20

NET IMPRESS
コントロールモジュール用
マイコンパック

対象マイコン：R5F524TA

マイコンパック取扱説明書

株式会社DTSインサイト

改訂履歴

版	発行日付	変更内容
第1版	2016.04.15	新規発行

おことわり

- 1) 本書の内容の全部または一部を、無断転載することは禁止されています。
- 2) 本書の内容は、改良のため予告なしに変更することがあります。
- 3) 本書の内容について、ご不審な点やお気付きの点がございましたらご連絡ください。
- 4) 本製品を運用した結果の内容の影響につきましては、3)に関わらず責任を負いかねますのでご了承ください。

© DTS INSIGHT CORPORATION. All Rights Reserved.

Printed in Japan

目次

1. 概要	3
2. 仕様	4
2-1. 対象マイコンと仕様.....	4
2-2. IDコードプロテクト機能.....	6
2-2-1. 概要	6
2-2-2. IDコードアドレス.....	6
2-3. クロック設定.....	6
2-3-1. MCU Clock Frequency【FUNC DF】.....	6
2-3-2. MCU Operation Mode【FUNC D4】.....	6
3. ターゲットシステムとの接続と専用コネクタ.....	7
3-1. 信号一覧表	7
3-2. 代表的な接続例.....	8
3-3. 制御信号波形.....	10
4. マイコンパックのロード方法.....	12
4-1. ファイル構成.....	12
4-2. リモートコントローラ（AZ490）の接続.....	13
4-3. マイコンパックのロード方法.....	14
5. ご利用上の注意.....	15

1. 概要

FR822M20は、NET IMPRESS用のコントロールモジュールFR822用のマイコンパックとなっており、ルネサスエレクトロニクス社製：R5F524TAを対象機種とする、パラメータテーブルとなっております。

その他のマイコンへの対応については、弊社または代理店へお問い合わせください。

本マイコンパックをご使用できるコントロールモジュールは、下記のとおりとなっております。

【 対応コントロールモジュール 】

FR822 V12.01以上

< ご注意 >

本マイコンパックは、所定のコントロールモジュールとの組み合わせで使用することができます。

所定のコントロールモジュール以外との組み合わせでは、使用しないで下さい。

マイコンパック取扱説明書には、マイコンパック固有の取り扱い上の注意事項が記されていますので、ご利用にあたっては、必ず取扱説明書をお読みください。

リモートコントローラ（AZ490）を用いて本マイコンパックを使用します。

マイコンパックのロード方法につきましては、第4章をご参照ください。

尚、ご不明な点がございましたら、弊社または代理店へお問い合わせください。

【 確認事項 】

- a. 本マイコンパックとロードをおこなうコントロールモジュールとの組み合わせが正しい組み合わせになっているか？
ご使用になれるマイコンとメモリサイズ、電源仕様などが正しいことを、ご確認ください。
パラメータの値が正しくない場合は、マイコンを破壊する恐れがございますので、十分に注意してください。

ご不明な点は、弊社または代理店へお問い合わせください。

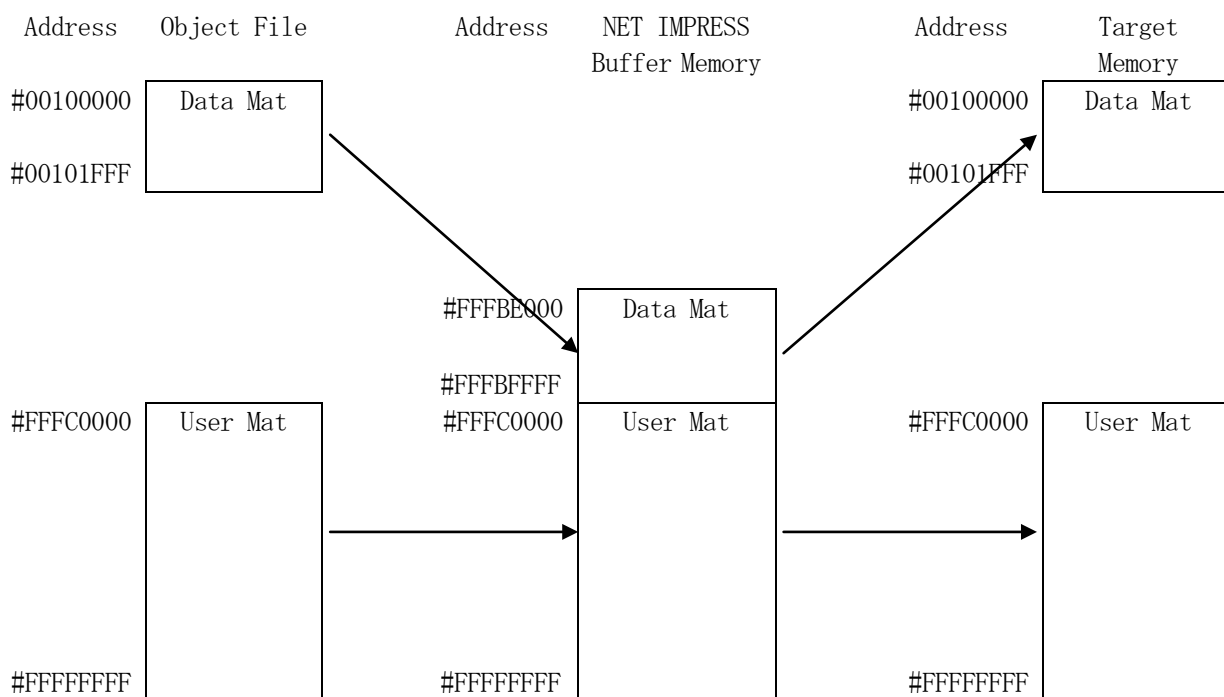
2. 仕様

2-1. 対象マイコンと仕様

特に記載なき項目は、NET IMPRESS 標準に準じます。

	FR822M20
マイコン	R5F524TA
ユーザマツト フラッシュメモリ容量	256Kbyte *1
ユーザマツト フラッシュメモリアドレス	#FFFC0000 ~ #FFFFFFF *1
データマツト フラッシュメモリ容量	8Kbyte *1
データマツト フラッシュメモリアドレス	#00100000 ~ #00101FFF *1
オブジェクトファイル フォーマツト	インテルHEX モトローラS バイナリ
デフォルト	モトローラS
ターゲットインタフェイス	UART (非同期通信) インタフェイス 9600/19200/31250/38400/ 62500/10400/125000/250000/500000bps <input type="checkbox"/> MSBファースト <input checked="" type="checkbox"/> LSBファースト
	デフォルト: 62500bps
	CSI (同期通信) インタフェイス 62.5K/125K/250K/500K/850Kbps *3 1.25M/2.5M/3.3M/5Mbps <input type="checkbox"/> MSBファースト <input checked="" type="checkbox"/> LSBファースト
	デフォルト: 5Mbps
入力クロック (動作周波数)	外部入力クロック 4MHz~20MHz *2 動作周波数 (40MHz~80MHz) or LOCO (4MHz)
マイコンの動作電圧	2.7V ~ 5.5V

* 1 : NET IMPRESS上のバッファメモリには以下のように仮想的に配置されます。
 仮想バッファメモリの注意点につきましては、コントロールモジュールのインストラクションマニュアルをご参照ください。



NET IMPRESSのバッファメモリの見え方は以下表のようになります。

メモリ名称	本来の先頭アドレス	NET IMPRESSの バッファメモリ先頭アドレス
データマット	#00100000	#FFFB000
ユーザマット	#FFFC000	#FFFC000

* 2 : 外部入力クロックが無い場合、マイコン内蔵のLOCO(4MHz)を使用する場合には
【 FUNC DF 】に1. 0MHzを設定してください。

* 3 : マイコン内蔵のLOCOを使用する場合、CSIインタフェースでは500kbp s以下の
 設定で使用してください。(850kbp s以上の設定では動作しません。)

2-2. IDコードプロテクト機能

2-2-1. 概要

ルネサスエレクトロニクス社製マイコンには、IDコードを受信・解読する機能が組み込まれています。

この機能により、不正なデータの書き込み、及び読み出しを防ぐことができます。

また、IDコードプロテクト機能の利用法は、FR822コントロールモジュール インストラクションマニュアルをご参照ください。

2-2-2. IDコードアドレス

R5F524TAのIDコードアドレスは、以下の16バイトアドレスとなっております。

【IDコードアドレス】

#FFFFFFA0 ~ #FFFFFFAF

2-3. クロック設定

2-3-1. MCU Clock Frequency 【FUNC DF】

ターゲットマイコンへの入力クロックを設定します。

この値はデバイスファンクション実行時にライター側で参照され、マイコンとの通信速度を決定します。正しく設定されていない場合、マイコンとの通信が確立できなくなります。

外部クロックが無い場合には1.0MHzを設定してください。内蔵オンチップオシレータを使用します。

2-3-2. MCU Operation Mode 【FUNC D4】

本マイコンパックでは使用しません。

3. ターゲットシステムとの接続と専用コネクタ

3-1. 信号一覧表

本マイコンパックをご利用頂いた場合のターゲットプローブコネクタ端の信号表を示します。

マイコン信号名	NET IMPRESS 標準信号名				マイコン信号名
VSS	GND	⑮	①	GND	VSS
	TVpp1	16	②	TVccd	VCC
	TVpp2	17	3	Vcc	
ウォッチドッグパルス信号	WDT	(18)	(4)	TRES	正論理/TRES
	TAUX3 (TVpp1C)	19	⑤	/TRES	RES#
	TAUX4 (TVpp2C)	(20)	(6)	TCK	SCK1 (PD4)*1
	reserved	21	7	reserved	
	reserved	22	8	reserved	
	TAUX	23	9	TAUX2 (TRW)	
	TBUSY	24	(10)	/TICS	マルチプレクス用信号
	TIO	25	11	/TOE	
	TVccs	26	(12)	TMODE	MD/FINED
TXD1 (PD3)	TRXD	27	13	TTXD	RXD1 (PD5)
VSS	GND	⑳	⑭	GND	VSS

ターゲットプローブ信号表 (FR822M20)

○は必ず接続して頂く信号です。

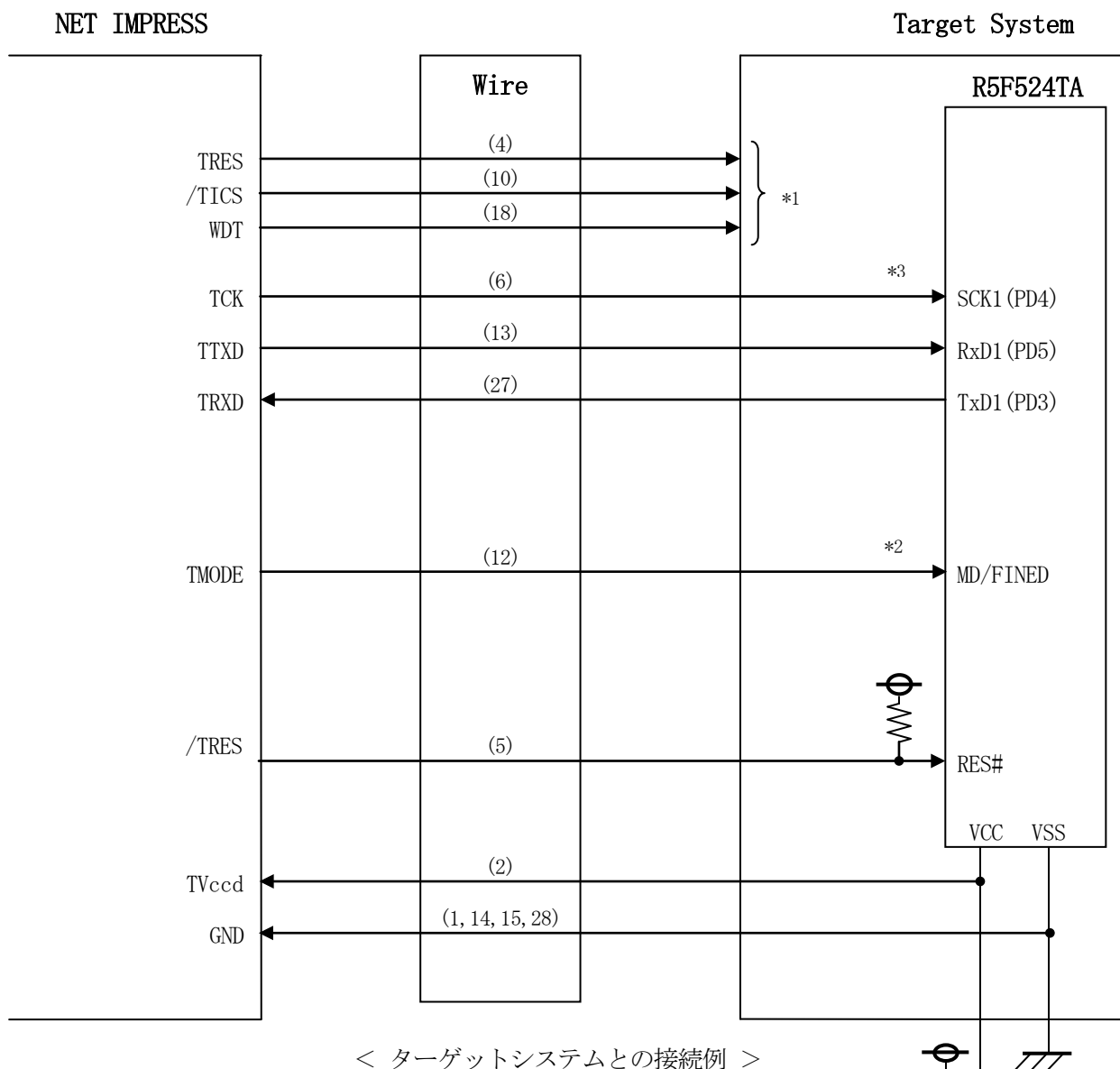
()は、必要な時のみ接続してください。

注意：○も()も印のない信号線は絶対にターゲットシステムの回路には接続しないでください。

*1：UARTでご利用の場合、接続の必要はありません。

3-2. 代表的な接続例

NET IMPRESS



* 1 : オプション機能です。

* 2 : ターゲットシステム上で所定の論理に設定される場合は接続の必要はございません。

・モード設定方法

信号名	値
MD/FINED	VSS

ライタとの接続する場合は使用する動作モードでプルアップ or プルダウン抵抗を入れてください。

* 3 : UARTでご利用の場合、接続の必要はありません。

① “書き込みモード” など一部の書き込み信号がユーザシステムとの共用端子に定義されている場合にはそれらの信号のマルチプレクス回路をユーザシステムに実装してください。／T I C S信号は、NET IMPRESSのデバイスファンクション実行時にだけアサートされる信号です。

この信号によって共用端子に実装される信号切り替えを行います。

書き込み制御に使われるこれらの信号が、フラッシュマイコンから制御用専用信号線として定義されるターゲットシステムでは、マルチプレクス回路は不要です。

マルチプレクス回路をユーザターゲットシステムにいていただくことにより、／T I C Sがネゲートされている時 (デバイスファンクションを実行していない時) にNET IMPRESSが接続されていない (コネクタを外した) 状態と同一の条件をつくることができます。

②WDT信号端子には、WDT Period【 FUNC D5 】で設定されたクロック信号がNET IMPRESSより出力されます。(オープンコレクタ出力)

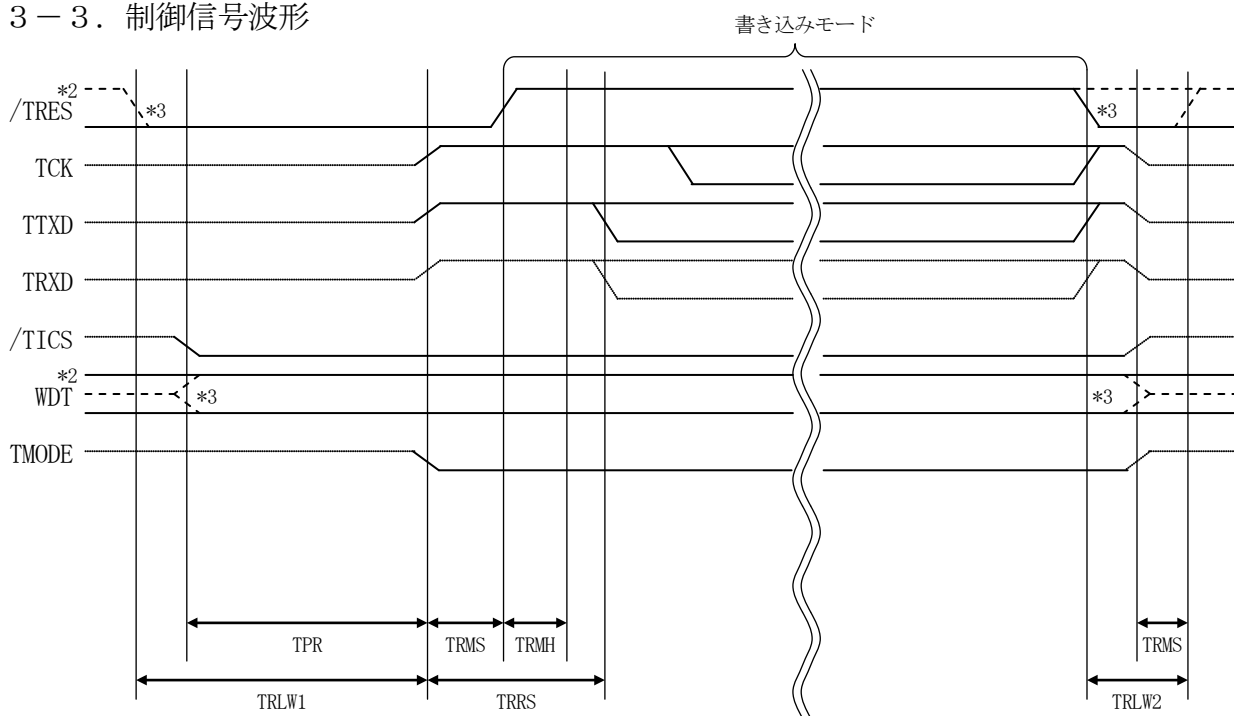
フラッシュメモリ書き込み中に、所定のクロック信号が必要なユーザ回路へ接続しご利用ください。

③NET IMPRESSでは、標準プローブ中に／TRES信号を設けてあります。

／TRES信号は、ターゲットシステム内でワイヤードオアをとり、マイコンの／RES端子に接続して頂けるよう、オープンコレクタ出力の信号としています。

TRES信号は、ターゲットシステムが正論理のリセット信号を必要としている場合にご利用いただけます。TRES信号は、トータムポール出力の信号です。

3-3. 制御信号波形



ライタ仕様	
TPR	300ms (min)
TRLW1	350ms (min)
TRLW2	100ms (min)
TRMS	50ms (min)
TRMH	400ms (min)
TRRS	500ms (min)

- * 1 : "—————" は、HiZ を示す。
- * 2 : $\overline{\text{TRES}}$ と WDT はオープンコレクタ出力。
- * 3 : オプション機能です。

- ①フラッシュプログラムの電源投入後、ターゲットシステムの電源を入れてください。
この際フラッシュプログラムはリセット信号をアサート、WDT信号（出力）から周期的なパルスが出力されます。
- ②フラッシュプログラムはターゲットマイコンを書き込みモードに引き込むため、リセット信号を設定します。
- ③プログラムコマンドの起動によって／T I C Sがアサートされ、フラッシュプログラム用の通信チャンネルがターゲットシステム上でフラッシュプログラム側に接続されます。
（フラッシュプログラム用の通信チャンネル及び、関連信号が他のユーザ回路から独立して常時フラッシュプログラムに専有されるシステムでは、本信号による信号切り替えは必要ありません）
- ④プログラミングモードが起動され、規定の通信回線を使ってNET IMPRESSとの通信を始めます。通信は、あらかじめ設定されている通信条件で行います。
- ⑤プログラミング終了後、／T I C Sをネゲートします。
（／T I C Sネゲート後も、WDT信号（出力）から周期的なパルスが出力されつづけます）

4. マイコンパックのロード方法

4-1. ファイル構成

本マイコンパックをご利用いただくにあたって、事前に以下のファイルをご用意ください。

弊社提供ファイル

ファイル名	内容
V1201R822. CM *1	定義体ファイルです。 *本マイコンパックには付属しません。
V1200M20R822. PRM	R5F524TAのデバイス情報が内蔵されている パラメータテーブルファイルです。 ターゲットインターフェースの設定がCSI設定と なっています。
V1200M20R822. BTP	書き込み制御プログラムです。YIMフォルダ内に に配置します。
YM20R822. AMK	R5F524TAのキーコードアドレスガイダンス 用のマスターキーファイルです。

*1 最新の定義体バージョンは本項に記載されているバージョンと異なる場合があります。

(ファイル名「Vxxx～. CM」のxxxが定義体のバージョンを示します。)

詳細は弊社または代理店にお問い合わせ下さい。

M20はバージョン12.01以上の定義体をご使用ください。

*2 xxx. BTPの拡張子のファイルはYIMフォルダ内に唯一配置が可能です。

他の名称のBTPファイルがすでに存在するときは、必要に応じて保存した後、削除し
てください。

お客様にご用意いただくファイル

ファイル名	内容
Object. xxx	オブジェクトファイルです。
xxx. KEY	IDコード設定用のファイルです。
Object. YSM	バッファRAM不正変化検出用のファイルです。 詳細はNET IMPRESSのインストラクショ ンマニュアルをご参照ください。

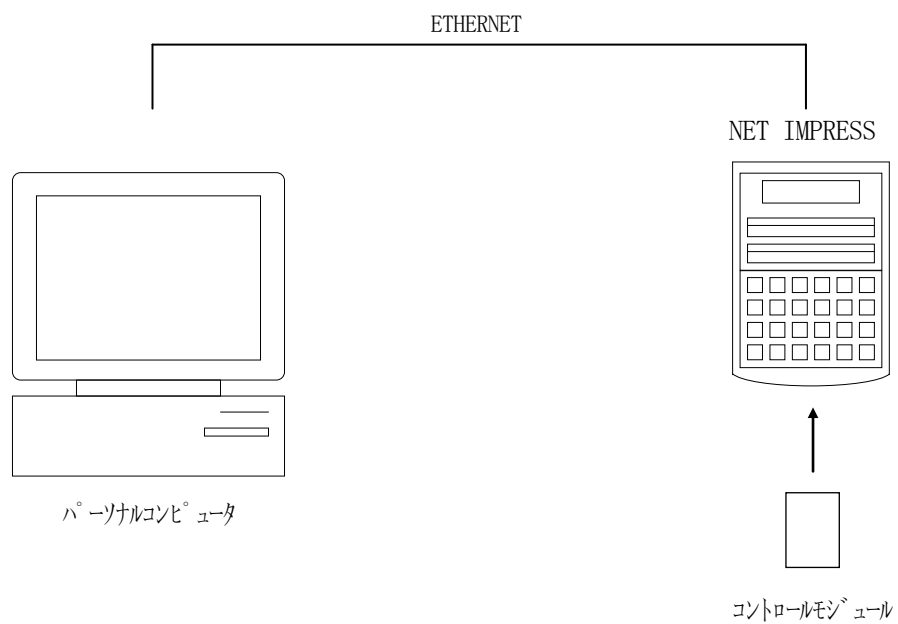
4-2. リモートコントローラ (AZ490) の接続

AZ490は、パーソナルコンピュータ (Windows環境) 上で動作いたします。

パーソナルコンピュータとNET IMPRESSを、ETHERNETケーブルで接続します。

NET IMPRESSには、ターゲットマイコン用のコントロールモジュールを実装しておきます。

NET IMPRESSに実装されたコントロールモジュールにマイコンパックをロードすることとなります。

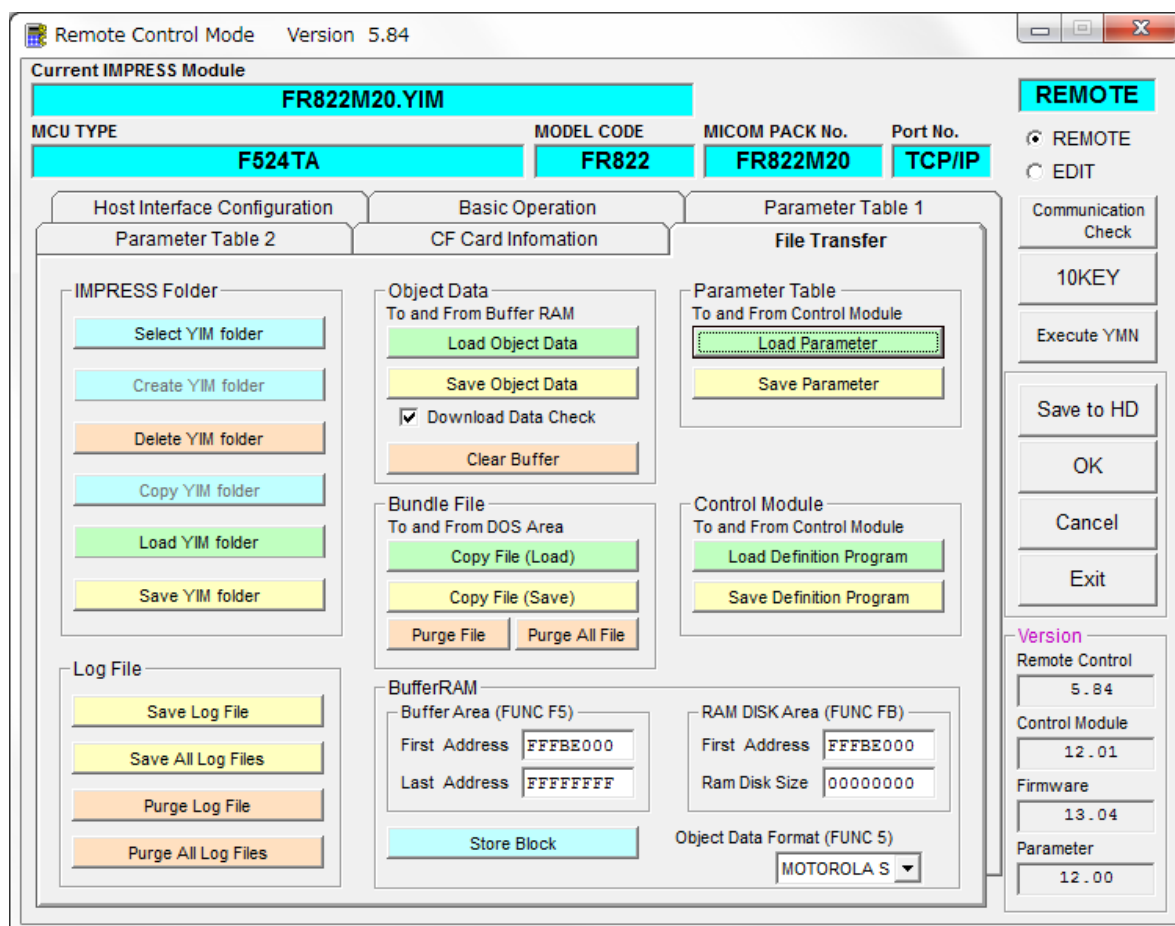


4-3. マイコンパックのロード方法

マイコンパックのロードは、リモートコントローラ（AZ490）でおこないます。

ロード機能は、【 File Transfer 】画面の【 Load Parameter 】の機能を使用し、コントロールモジュールへのロードをおこないます。

パラメータロード機能を選択いたしますと、パラメータを選択する画面が表示されますので、本マイコンパックのパラメータファイルを選択し、実行してください。



5. ご利用上の注意

- ①本コントロールモジュールは、弊社フラッシュマイコンプログラマ専用のコントロールモジュールです。弊社、フラッシュマイコンプログラマ以外ではご使用にならないでください。
- ②本コントロールモジュールは指定されたフラッシュマイコン専用のもので、他のマイコンへの書き込みには、書き込みを行うマイコン専用のコントロールモジュールをご利用ください。マイコンとコントロールモジュールとの対応を誤って使用すると、ターゲットシステムを破壊する恐れがあります。
- ③NET IMPRESSは、ターゲットシステムとのインタフェースIC（NET IMPRESS 内部IC）電源用に数mAの電流をTVcc端子より消費いたします。
- ④デバイスファンクション又は、ファンクション実行中には、コントロールモジュールの脱着は、行わないでください。
コントロールモジュールアクセス中に、脱着してしまいますとコントロールモジュールを破壊する恐れがあります。
- ⑤フラッシュマイコンプログラマは、コントロールモジュールを実装した状態で動作します。