

FR840M00

NET IMPRESS
コントロールモジュール用
マイコンパック

対象マイコン : R7FS7G2
(Synergy)

マイコンパック取扱説明書

株式会社DTSインサイト

改訂履歴

版	発行日付	変更内容
第1版	2017.01.20	新規発行

おことわり

- 1) 本書の内容の全部または一部を、無断転載することは禁止されています。
- 2) 本書の内容は、改良のため予告なしに変更することがあります。
- 3) 本書の内容について、ご不審な点やお気付きの点がございましたらご連絡ください。
- 4) 本製品を運用した結果の内容の影響につきましては、3)に関わらず責任を負いかねますのでご了承ください。

目次

1. 概要	3
2. 仕様	4
2-1. 対象マイコンと仕様.....	4
3. プロテクトとセキュリティ.....	6
3-1. ID認証	6
4. ターゲットシステムとの接続と専用コネクタ.....	7
4-1. 信号一覧表	7
4-2. 代表的な接続例.....	8
4-3. 制御信号波形.....	10
5. マイコンパックのロード方法.....	12
5-1. ファイル構成.....	12
5-2. リモートコントローラ (AZ490) の接続.....	13
5-3. マイコンパックのロード方法.....	14
6. ご利用上の注意.....	15

1. 概要

FR840M00は、NET IMPRESS用のコントロールモジュールFR840対応のマイコンパックとなっており、ルネサスエレクトロニクス社製R7FS7G2の内蔵フラッシュメモリを対象機種とします。

その他のマイコン、フラッシュメモリへの対応については、弊社または代理店へお問い合わせください。

その他のプローブケーブルについては、弊社または代理店へお問い合わせください。

本マイコンパックをご使用頂けるコントロールモジュールは、下記のとおりになっております。

【 対応コントロールモジュール 】

FR840

< ご注意 >

本マイコンパックは、所定のコントロールモジュールとの組み合わせで使用することができます。

所定のコントロールモジュール以外との組み合わせでは、使用しないで下さい。

本製品では、NET IMPRESS本体-ターゲットシステム間のインタフェースとして**SWDアダプタ (AZ442)** が必ず必要になります。

AZ442については、弊社または代理店へお問い合わせください。

マイコンパック取扱説明書には、マイコンパック固有の取り扱い上の注意事項が記されていますので、ご利用にあたっては、必ず取扱説明書をお読みください。

本マイコンパックを使用するにあたり、リモートコントローラ(AZ490)を用います。

マイコンパックのロード方法につきましては、第5章をご参照ください。

なお、ご不明な点がございましたら、弊社または代理店へお問い合わせください。

【 確認事項 】

ご使用になれるマイコンとメモリサイズ、電源仕様などが正しいことを、ご確認ください。

パラメータの値が正しくない場合は、マイコンを破壊する恐れがございますので、十分に注意してください。

ご不明な点は、弊社または代理店へお問い合わせください。

2. 仕様

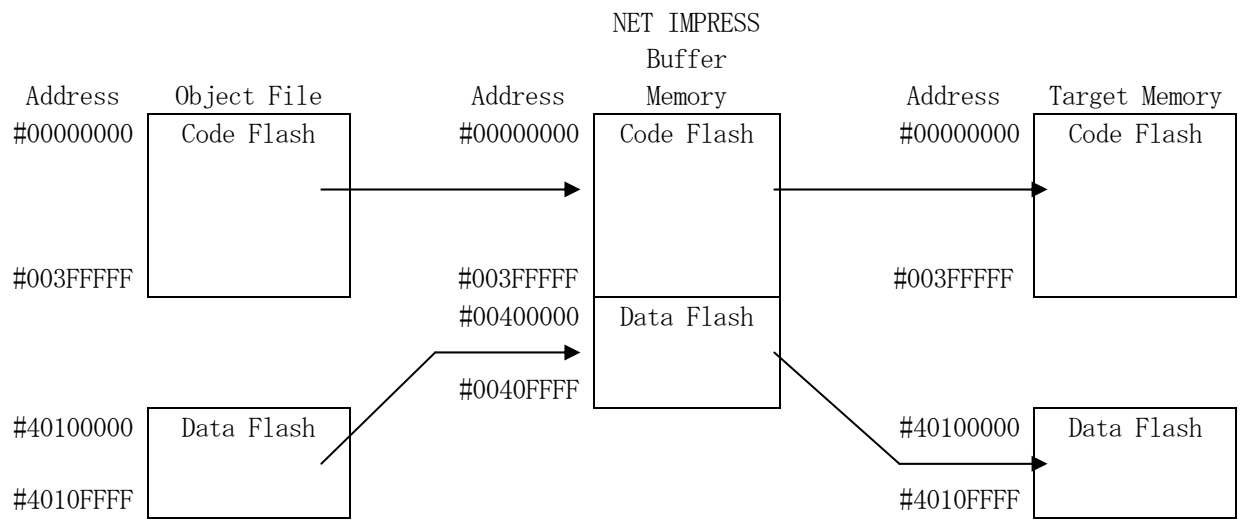
2-1. 対象マイコンと仕様

特に記載なき項目は、NET IMPRESS 標準に準じます。

型名	FR840M00
マイコン	R7FS7G2
フラッシュメモリ容量	4Mbyte : CodeFlash 64Kbyte : DataFlash 128byte : Configuration
フラッシュメモリアドレス	#00000000~#003FFFFFF (CodeFlash) #40100000~#4010FFFF (DataFlash) #40120040~#401200BF (Configuration)
オブジェクトファイル フォーマット	インテルHEX モトローラS バイナリ
デフォルト	モトローラS
ターゲットインタフェース	SWDインタフェース *1 1. 25M/2. 5M/3. 3M/5M bps <input type="checkbox"/> MSBファースト <input checked="" type="checkbox"/> LSBファースト
デフォルト	5Mbps
書き込み時のターゲット マイコン動作周波数	240.0MHz
書き込み時のターゲット インタフェース電圧	3.0V ~ 3.6V

*1 : SWDアダプタ (AZ442) により、SWD信号に変換されます。

* Configuration領域の書き換えは、CodeFlashを処理範囲に含む必要があります。



3. プロテクトとセキュリティ

3-1. ID認証

OCD IDが書き込まれている場合、SWDでのアクセスを行うためにID認証が必要となります。

“*.KEY”ファイルに格納されたIDを使用し、ID認証を行います。

4. ターゲットシステムとの接続と専用コネクタ

4-1. 信号一覧表

本マイコンパックをご利用頂いた場合のターゲットプローブコネクタ端の信号表を示します。

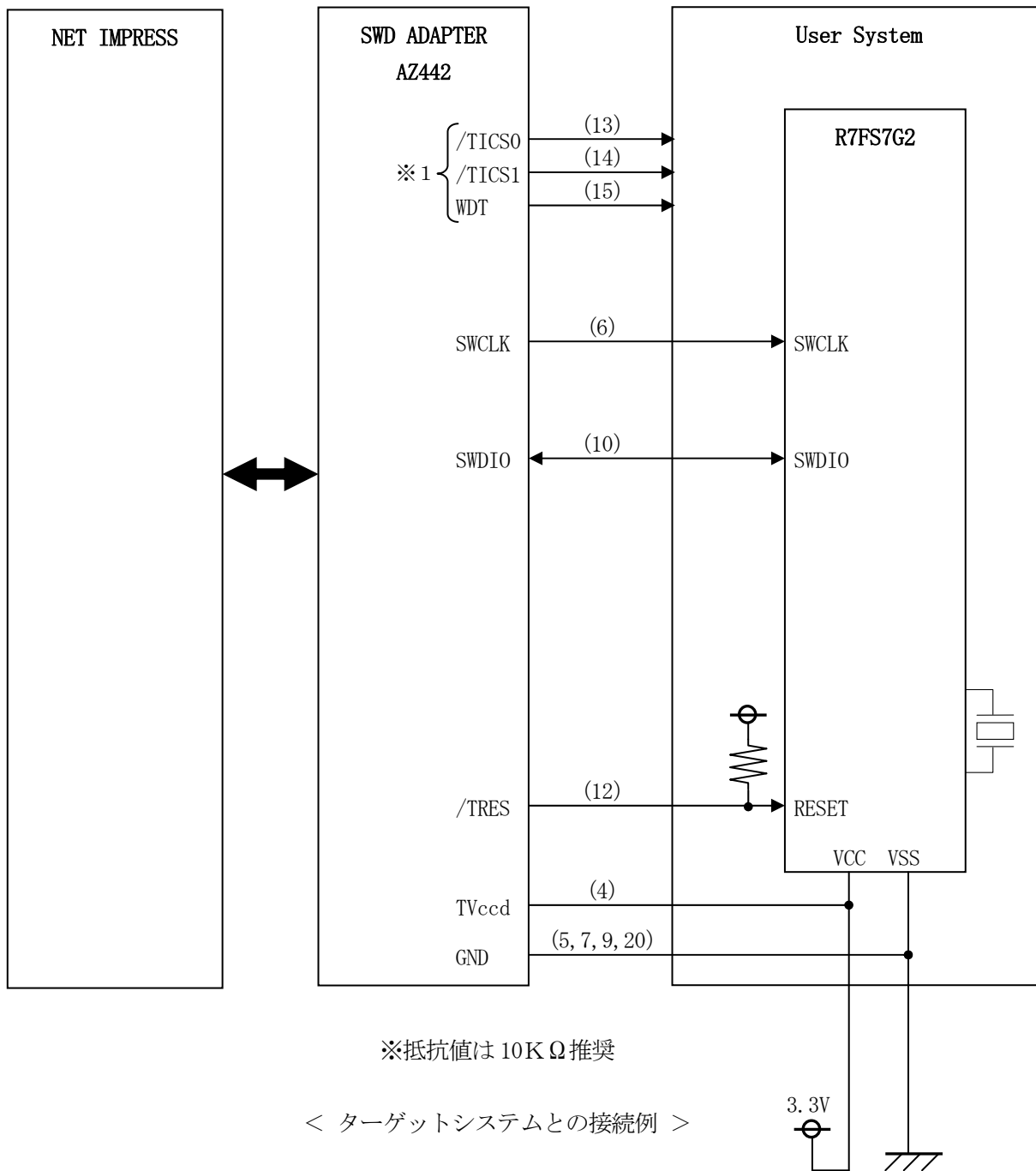
なお、NET IMPRESSとSWDアダプタは、標準プローブで接続されます。

マイコン信号名	AZ442 : SWDアダプタの 標準信号名称(マイコン側)				マイコン信号名
	N. C	11	1	TVpp1	
/RESET	/TRES	(12)	2	Vcc	
マルチプレクス用信号 (+5V)	/TICS0	(13)	3	TMODE	
マルチプレクス用信号 (2.0V~3.0V)	/TICS1	(14)	(4)	TVccd	VCC
ウォッチドッグハルス 信号	WDT	(15)	(5)	GND	VSS
	TAUX3	16	(6)	SWCLK	SWCLK
	TAUX4	17	(7)	GND	VSS
	N. C	18	8	N. C	
	N. C	19	(9)	GND	VSS
VSS	GND	(20)	(10)	SWDIO	SWDIO

SWDアダプタからマイコンへの信号線接続 (FR840M00)

- は、必ず接続頂く信号線です。
- () は、必要な時のみ接続してください。
- も () も印のない信号線はターゲットシステムの回路には接続しないでください。
詳細については、弊社サポートセンタにお問い合わせください。
- 各信号線のインタフェイス回路については、プログラマ本体の『Instruction Manual』をご覧ください。

4-2. 代表的な接続例



※1 : オプション機能です。

- ① “書き込みモード信号” など一部の書き込みに使用する信号がユーザシステムとの共用端子に定義されている場合には、それらの信号のマルチプレクス回路をユーザシステムに実装してください。／TICS信号は、NET IMPRESSのデバイスファンクション実行時にだけ、アサートされる信号です。

この信号によって共用端子に実装される信号切替えを行います。

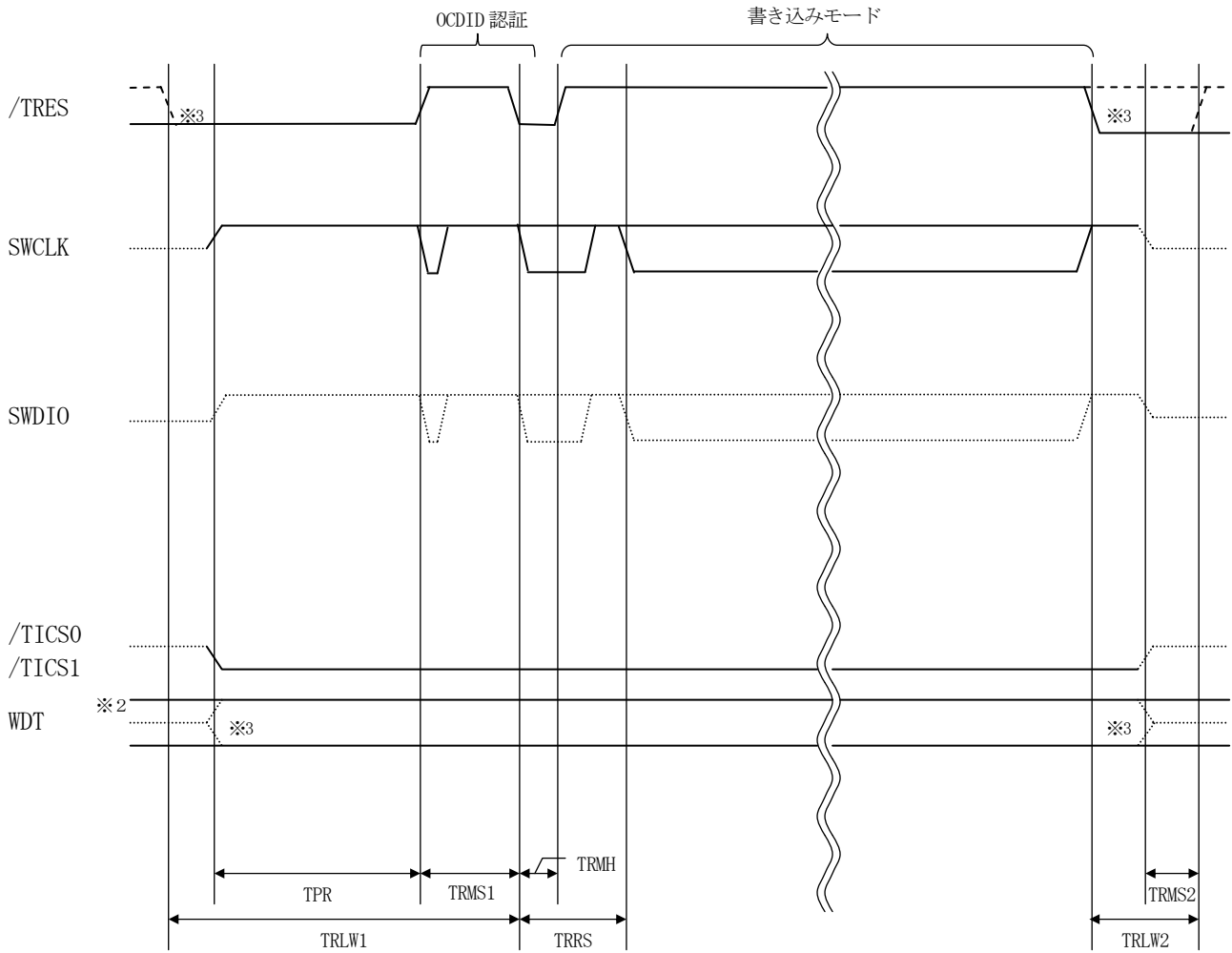
マルチプレクス回路をユーザターゲットシステムにいていただくことにより、／TICSがネゲートされている時（デバイスファンクションを実行していない時）にNET IMPRESSが接続されていない（コネクタを外した）状態と同一の条件をつくることができます。

書き込み制御に使われるこれらの信号が、フラッシュマイコンから制御用専用信号線として定義されるターゲットシステムでは、マルチプレクス回路は不要です。

- ②WDT信号端子には、WDT Period【FUNC D5】で設定されたクロック信号がNET IMPRESSより出力されます。（常時出力）（オープンコレクタ出力）
フラッシュメモリ書き込み中に、所定のクロック信号が必要なユーザ回路へ接続しご利用ください。

- ③AZ442の／TRES信号は、ターゲットシステム内でワイヤードオアをとり、マイコンの／RESET端子に接続して頂けるよう、オープンコレクタ出力の信号としています。

4-3. 制御信号波形



ライター仕様	
TPR	200ms (min)
TRLW1	400ms (min)
TRLW2	100ms (min)
TRMS1	100ms (min)
TRMS2	50ms (min)
TRMH	50ms (min)
TRRS	100ms (min)

※1 : " " は、HiZを示します。

※2 : WDTはオープンコレクタ出力です。

※3 : オプション機能です。

【動作手順】

- ①フラッシュプログラマの電源投入後、ターゲットシステムの電源を入れてください。
この際フラッシュプログラマはリセット信号をアサート、WDT信号（出力）から周期的なパルスが出力されます。
- ②フラッシュプログラマはターゲットマイコンを書き込みモードに引き込むため、リセット信号を設定します。
- ③デバイスファンクションの実行によって／T I C S 1がアサートされ、フラッシュプログラム用の通信チャンネルがターゲットシステム上でフラッシュプログラマ側に接続されます。
(フラッシュプログラム用の通信チャンネル及び、関連信号が他のユーザ回路から独立して常時フラッシュプログラマに専有されるシステムでは、本信号による信号切替えは必要ありません)
- ④マイコンのプログラミングモードが起動され、規定の通信回線を使ってNET IMPRESSとの通信を
始めます。通信は、あらかじめ設定されている通信条件で行います。
- ⑤プログラミング終了後、／T I C S 1をネゲートします。
(／T I C S 1ネゲート後も、WDT信号（出力）から周期的なパルスが出力されつづけます)

5. マイコンパックのロード方法

5-1. ファイル構成

本マイコンパックをご利用いただくにあたって、事前に以下のファイルをご用意ください。

弊社提供ファイル

ファイル名	内容
V x x x x R 8 4 0 . C M	定義体ファイルです。 *本マイコンパックには付属しません。
V x x x x M 0 0 R 8 4 0 . P R M	デバイス情報が内蔵されているパラメータテーブルファイルです。
V x x x x M 0 0 R 8 4 0 . B T P	書き込み制御プログラムです。 コントロールモジュールのY I Mフォルダに配置します。

ファイル名「V x x x ~ ~」の x x x がバージョンを示します。

各ファイルは予告なくバージョンが上がる場合があります。

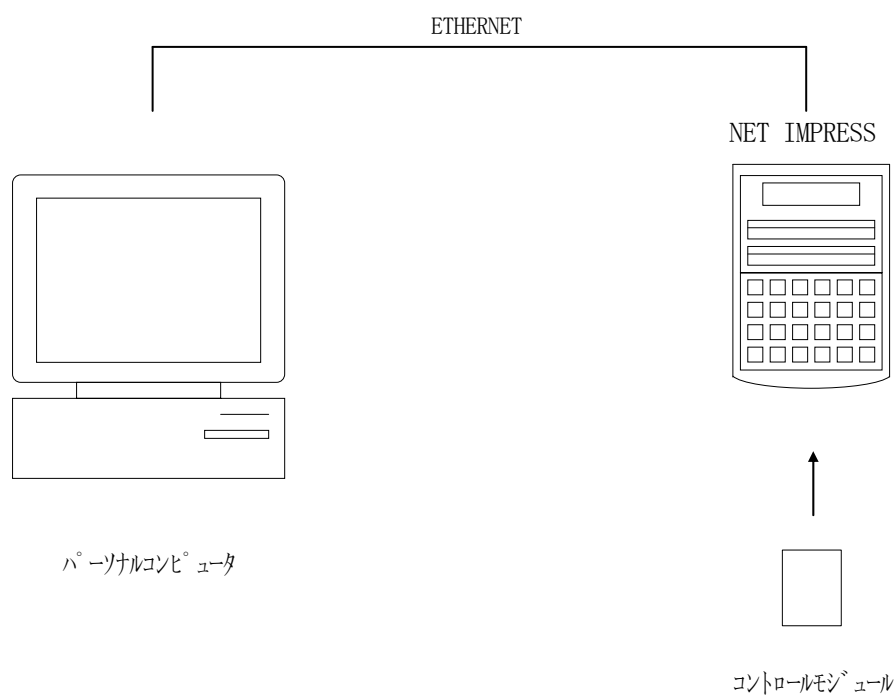
お客様にご用意いただくファイル

ファイル名	内容
O b j e c t . x x x	書き込み用のオブジェクトファイルです。
*. Y C R	C o n f i g u r a t i o n 領域の書き込みデータを格納します。
*. K E Y	O C D I F 認証に使用します。
O b j e c t . Y S M	バッファRAM不正変化検出用のファイルです。 詳細はNET I M P R E S S のインストラクションマニュアルをご参照ください。

5-2. リモートコントローラ (AZ490) の接続

AZ490は、パーソナルコンピュータ (Windows環境) 上で動作いたします。
パーソナルコンピュータ (IBM-PC) とNET IMPRESSを、ETHERNETケーブルで接続します。

NET IMPRESSには、ターゲットマイコン用のコントロールモジュールを実装しておきます。
NET IMPRESSに実装されたコントロールモジュールに、マイコンパックをロードすることとなります。

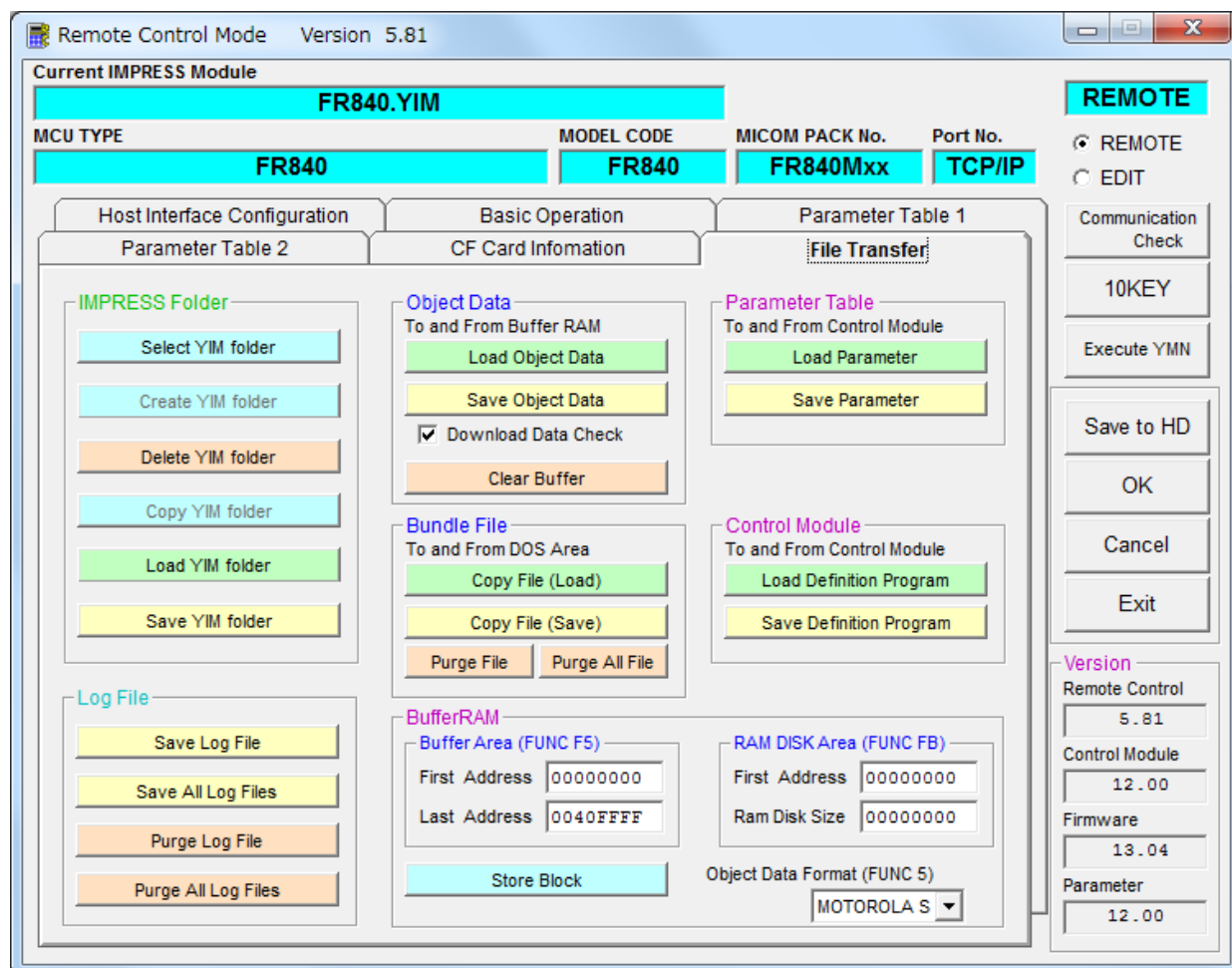


5-3. マイコンパックのロード方法

マイコンパックのロードは、リモートコントローラ（AZ490）でおこないます。

【File Transfer】画面の【Load Parameter】機能を使用し、マイコンパックのパラメータファイルを定義体へロードします。

パラメータロード機能を選択いたしますと、パラメータファイルを選択する画面が表示されますので、本マイコンパックのパラメータファイルを選択し、実行してください。



6. ご利用上の注意

- ①本コントロールモジュールは、弊社フラッシュマイコンプログラマ専用のコントロールモジュールです。弊社、フラッシュマイコンプログラマ（NET IMPRESSシリーズ）以外ではご使用にならないでください。
- ②本コントロールモジュールは指定されたフラッシュマイコン専用のもので、他のマイコンへの書き込みには、書き込みを行うマイコン専用のコントロールモジュールをご利用ください。マイコンとコントロールモジュールとの対応を誤って使用すると、ターゲットシステムを破壊する恐れがあります。
- ③NET IMPRESSは、ターゲットシステムとのインタフェースIC（本体内部IC）電源用に数mAの電流をTVcc端子より消費いたします。
- ④デバイスファンクション又は、ファンクション実行中には、コントロールモジュールの脱着は、行わないでください。
コントロールモジュールアクセス中に、脱着してしまいますとコントロールモジュールを破壊する恐れがあります。
- ⑤フラッシュマイコンプログラマは、コントロールモジュールを実装した状態で動作します。