

FS720M01

NET IMPRESS  
コントロールモジュール用  
マイコンパック

ターゲットマイコン : SPC58NE84

マイコンパック取扱説明書

株式会社DTSインサイト

## 改訂履歴

版	発行日付	変更内容
第1版	2017. 10. 26	新規発行

### おことわり

- 1) 本書の内容の全部または一部を、無断転載することは禁止されています。
- 2) 本書の内容は、改良のため予告なしに変更することがあります。
- 3) 本書の内容について、ご不審な点やお気付きの点がございましたらご連絡ください。
- 4) 本製品を運用した結果の内容の影響につきましては、3)に関わらず責任を負いかねますのでご了承ください。

© DTS INSIGHT CORPORATION. All Rights Reserved.

Printed in Japan

## 目次

1. 概要.....	3
2. 仕様.....	4
2-1. 対象マイコンと仕様.....	4
2-2. DCF領域/UTESTブロック.....	6
3. ターゲットシステムとの接続と専用コネクタ.....	7
3-1. 信号一覧表.....	7
3-2. 代表的な接続例.....	8
3-3. 制御信号波形.....	10
4. マイコンパックのロード方法.....	12
4-1. ファイル構成.....	12
4-2. リモートコントローラ (AZ490) の接続.....	13
4-3. マイコンパックのロード方法.....	14
5. ご利用上の注意.....	15

## 1. 概要

FS720M01は、NET IMPRESS用のコントロールモジュールFS720用のマイコンパックとなっており、STマイクロエレクトロニクス社製：SPC58NE84を書き換え対象機種とします。

その他のマイコンへの対応については、弊社または代理店へお問い合わせください。

本製品は、AF430/HSMでご利用頂けます。

AF430/HSMについては、弊社または代理店へお問い合わせください。

本マイコンパックをご使用頂けるコントロールモジュールは、下記のとおりになっております。

### 【 対応コントロールモジュール 】

FS720 Ver. 12.02以降

## < ご注意 >

本マイコンパックは、所定のコントロールモジュールとの組み合わせで使用することができます。

所定のコントロールモジュール以外との組み合わせでは、使用しないで下さい。

マイコンパック取扱説明書には、マイコンパック固有の取り扱い上の注意事項が記されていますので、ご利用にあたっては、必ず取扱説明書をお読みください。

本マイコンパックを使用するにあたり、リモートコントローラ（AZ490）を用います。

マイコンパックのロード方法につきましては、第4章をご参照ください。

尚、ご不明な点がございましたら、弊社または代理店へお問い合わせください。

## 【 確認事項 】

ご使用になられるマイコンとメモリサイズ、電源仕様などが正しいことを、ご確認ください。  
パラメータの値が正しくない場合は、マイコンを破壊する恐れがございますので、十分に注意してください。

ご不明な点は、弊社または代理店へお問い合わせください。

## 2. 仕様

### 2-1. 対象マイコンと仕様

特に記載なき項目は、NET IMPRESS 標準に準じます。

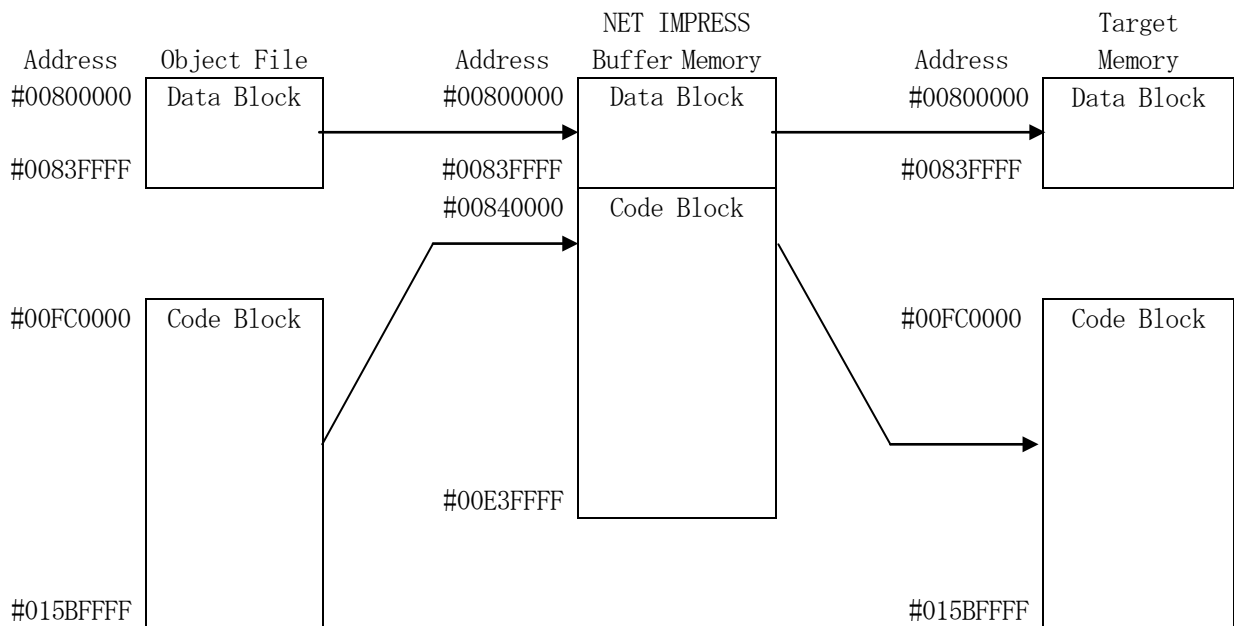
型名	FS720M01
代表マイコン	SPC58NE84
Code Block メモリ容量	6Mbyte *2
Data Block メモリ容量	256KByte *2
UTestBlock メモリ容量	8KByte
CodeFLASH メモリアドレス	#00FC0000 ~ #015BFFFF *2
DataFlash メモリアドレス	#00800000 ~ #0083FFFF *2
DCF/UTest *1 メモリアドレス	#00400000 ~ #00401FFF
ターゲットインタフェイス	JTAGインタフェイス 1. 25M/2. 5M/3. 3M/5M/10Mbps <input type="checkbox"/> MSBファースト <input checked="" type="checkbox"/> LSBファースト
デフォルト	10Mbps
ベリファイモード	<input checked="" type="checkbox"/> FULLベリファイ <input checked="" type="checkbox"/> SUMベリファイ
デフォルト	FULLベリファイ
書き込み時のターゲット インタフェイス電圧	2.7V ~ 5.25V

\*1 通常のブロックと制御方法が異なります。詳細は2-2. DCF領域/UTESTブロック及びコントロールモジュールのインストラクションマニュアルをご参照ください。

\*2 本マイコンパックの対象とするマイコンは、Code BlockとData Blockを持ちますが、各メモリのアドレス空間をそのまま利用しライタのバッファメモリを構築するとバッファメモリが大きくなってしまいうため、ライタ上では仮想のアドレスに変換して各メモリのデータを保持します。

マイコンへの書き込み時は、再度アドレスを変換して元のアドレスに戻して書き込みます。

下記に本マイコンパックでのアドレス変換を示します。



NET IMPRESSのバッファメモリの見え方は以下表のようになります。

メモリ名称	本来の先頭アドレス	NET IMPRESSの バッファメモリ先頭アドレス
Data Block	#00800000	#00800000
Code Block	#00FC0000	#00840000

以下の操作を行う場合、アドレスの読み替えに注意が必要です。

- ・【FUNC 0】、【FUNC F5】、【FUNC D6】でアドレスを指定する場合、バッファメモリのアドレスに置き換えてください。
- ・エディット機能で表示される（又は指定する）アドレスは、バッファメモリのアドレスに置き換えてください。

## 2-2. DCF領域/UTESTブロック

ターゲットマイコンの内蔵フラッシュメモリには通常書き込み領域と異なるDCF領域/UTESTブロックが存在します。フラッシュメモリに関する詳細はマイコンのマニュアルをご参照ください。

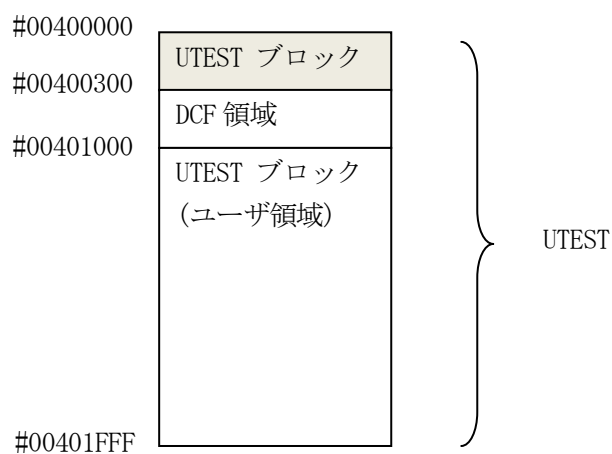
“\*.YDD”の拡張子を持つファイルがUTESTブロックの書き込みデータファイルとなります。

UTESTブロックの書き込みを行う際には、YIMフォルダに配置します。

それぞれのファイルが存在しない場合にはエラーとなります。

UTESTブロックの書き込みに関する詳細はコントロールモジュールのインストラクションマニュアルをご参照ください。

本マイコンパックでは“\*.YCR”ファイルを使用したDCF領域の書き込みには未対応となります。



### 3. ターゲットシステムとの接続と専用コネクタ

#### 3-1. 信号一覧表

本マイコンパックをご利用頂いた場合のターゲットプローブコネクタ端の信号表を示します。

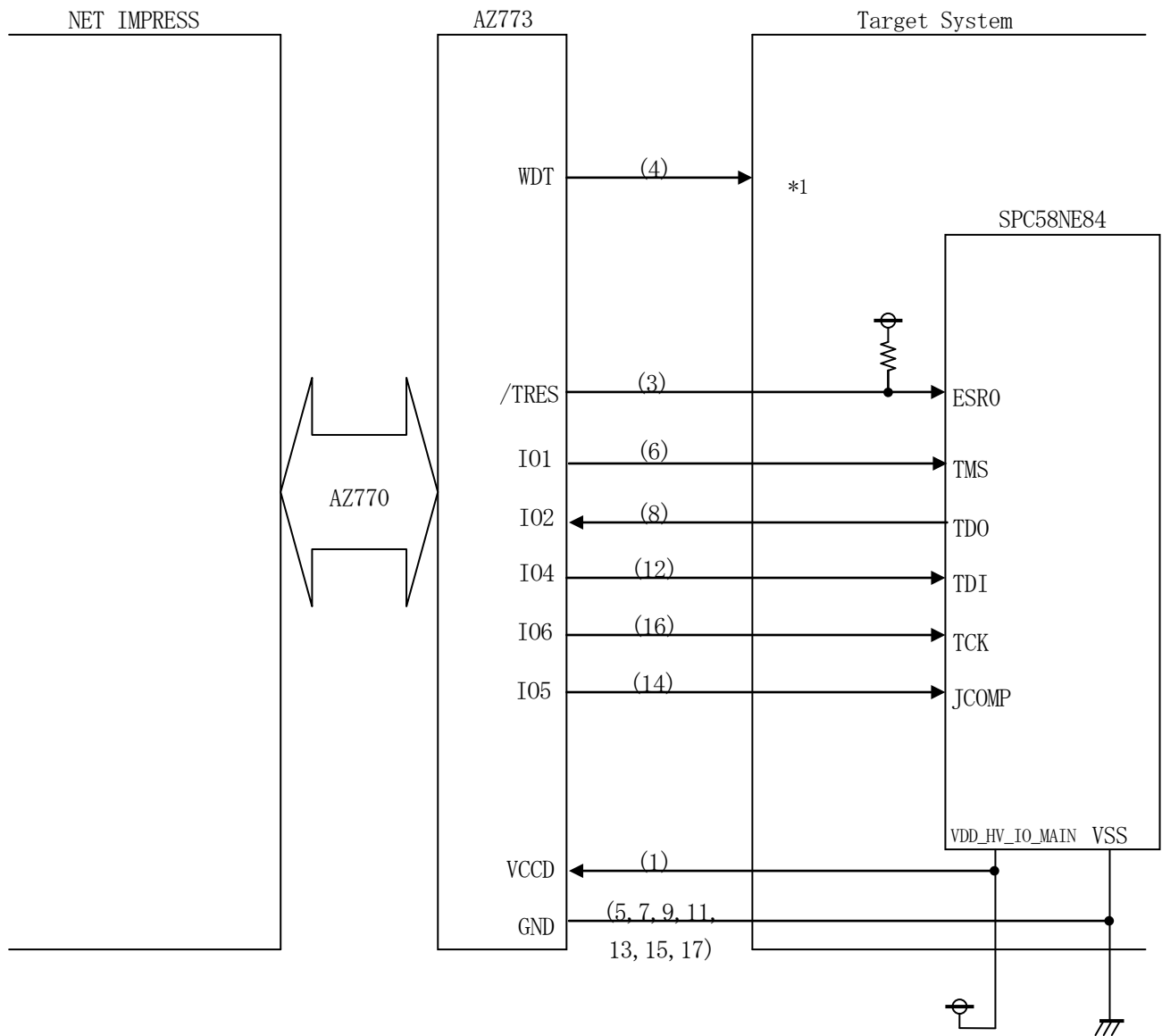
MCU Signal	Standard Signal Name				MCU Signal
VDD_HV_IO_MAIN	VCCD	①	2	VCCS	
ESRO	/TRES	③	(4)	WDT	
VSS	GND	⑤	⑥	I01	TMS
VSS	GND	⑦	⑧	I02	TDO
VSS	GND	⑨	10	I03	
VSS	GND	⑪	⑫	I04	TDI
VSS	GND	⑬	⑭	I05	JCOMP
VSS	GND	⑮	⑯	I06	TCK
VSS	GND	⑰	18	I07	
	I08	19	20	I09	
	I010	21	22	I011	
	I012	23	24	I013	
	I014	25	26	I015	
	I016	27	28	NC	
	NC	29	30	NC	

ターゲットプローブ信号表 (S P C 5 8 N E 8 4)

- は、必ず接続頂く信号線です。
- ( ) は、必要な時のみ接続してください。
- も ( ) も印のない信号線はターゲットシステムの回路には接続しないでください。  
詳細については、弊社サポートセンタにお問い合わせください。
- 各信号線のインタフェース回路については、プログラマ本体の『Instruction Manual』をご覧ください。



### 3-2. 代表的な接続例

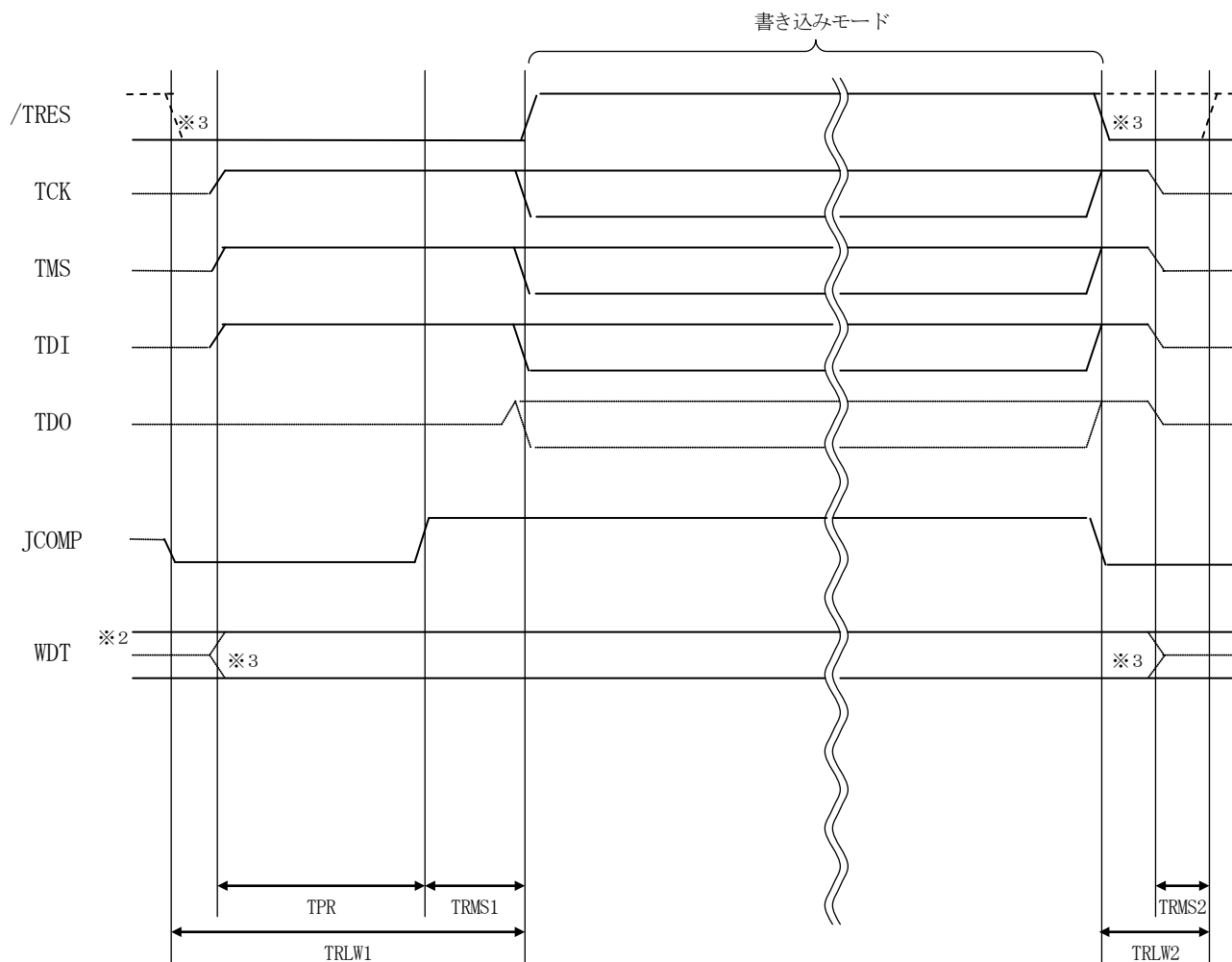


< ターゲットシステムとの接続例 >

\* 1 : オプション機能です。

- ① “書き込みモード信号” など一部の書き込みに使用する信号がユーザシステムとの共用端子に定義されている場合には、それらの信号のマルチプレクス回路をユーザシステムに実装してください。  
書き込み制御に使われるこれらの信号が、フラッシュマイコンから制御用専用信号線として定義されるターゲットシステムでは、マルチプレクス回路は不要です。
  
- ②WDT信号端子には、WDT Period【 FUNC D5 】で設定されたクロック信号がNET I MPRESSより出力されます。(常時出力) (オープンコレクタ出力)  
フラッシュメモリ書き込み中に所定のクロック信号が必要なユーザ回路へ接続しご利用ください。
  
- ③／TRES信号は、ターゲットシステム内でワイヤードオアをとり、マイコンの／RESET端子に接続して頂けるよう、オープンコレクタ出力の信号としています。

### 3-3. 制御信号波形



IMPRESS Specification	
TRLW1	200 ms (Min)
TRLW2	100 ms (Min)
TPR	100 ms (Min)
TRMS1	2.5 ms (Min)
TRMS2	50 ms (Min)

- ※1 : “—————” は、Hi Zを示します。
- ※2 : WDTはオープンコレクタ出力です。
- ※3 : オプション機能です。

## 【動作手順】

- ①フラッシュプログラムの電源投入後、ターゲットシステムの電源を入れてください。  
この際フラッシュプログラムはリセット信号をアサート、WDT信号からは周期的なパルスが出力されます。
  
- ②マイコンのプログラミングモードが起動され、規定の通信回線を使ってNET IMPRESSとの通信を始めます。通信は、あらかじめ設定されている通信条件で行います。
  
- ③プログラミング終了後も、WDT信号（出力）から周期的なパルスが出力されつづけます。  
また、リセット信号はデバイスファンクション非実行中、常にアサートされます。

## 4. マイコンパックのロード方法

### 4-1. ファイル構成

本マイコンパックをご利用いただくにあたって、事前に以下のファイルをご用意ください。

弊社提供ファイル

ファイル名	内容
V x x x x S 7 2 0. CM	定義体ファイルです。 *本マイコンパックには付属しません。
V x x x x M 0 1 S 7 2 0. PRM	SPC 5 8 N E 8 4 のデバイス情報が内蔵されているパラメータテーブルファイルです。
V x x x x M 0 1 S 7 2 0. BTP	書き込み制御プログラムです。 YIMフォルダに配置します。

ファイル名「V x x x x ~」の x x x x がバージョンを示します。

各ファイルは予告無くバージョンが上がる場合があります。

お客様にご用意いただくファイル

ファイル名	内容
O b j e c t. x x x	書き込み用のオブジェクトファイルです。
O b j e c t. Y S M	バッファRAM不正変化検出用のファイルです。 詳細はNET IMPRESSのインストラクションマニュアルをご参照ください。
*. Y C R	DCF領域書き込み用のDCFレコードを格納したファイルです。
*. Y D D	U T E S T領域書き込み用のデータを格納したファイルです。
*. Y I D	J T A Gパスワードのデータを格納したファイルです。

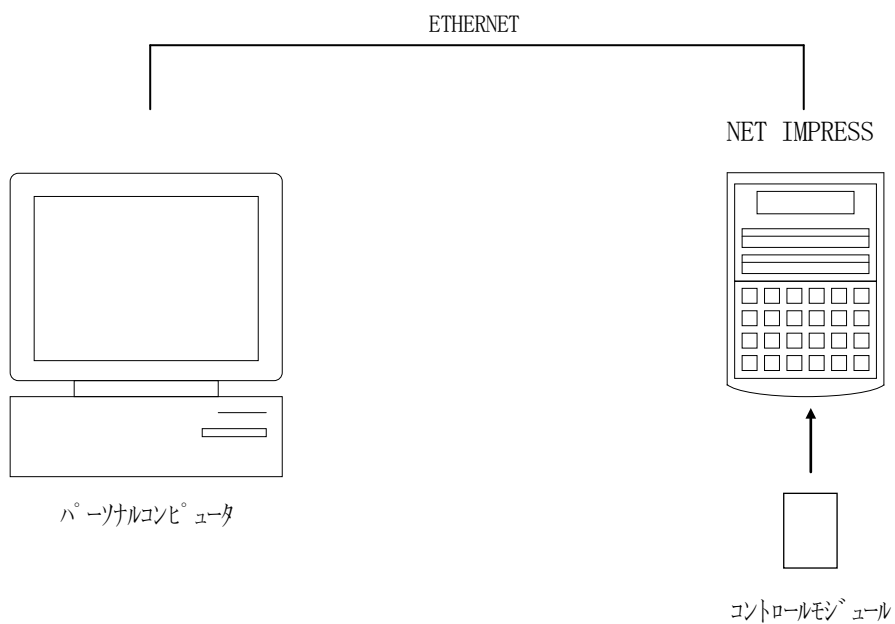
#### 4-2. リモートコントローラ (AZ490) の接続

AZ490は、パーソナルコンピュータ (Windows環境) 上で動作いたします。

パーソナルコンピュータ (IBM-PC) とNET IMPRESSをETHERNETケーブルで接続します。

NET IMPRESSには、ターゲットマイコン用のコントロールモジュールを実装しておきます。

NET IMPRESSに実装されたコントロールモジュールにマイコンパックをロードすることとなります。

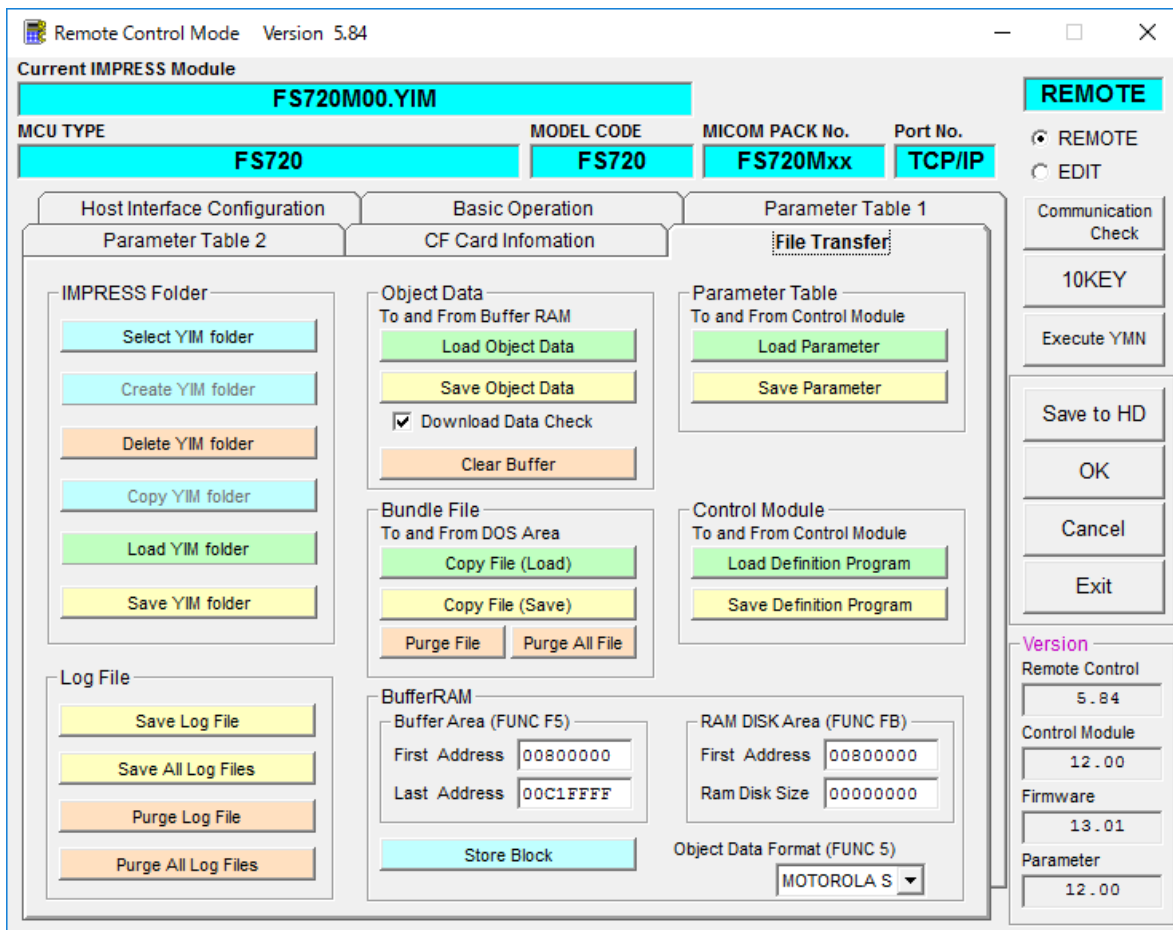


### 4-3. マイコンパックのロード方法

マイコンパックのロードは、リモートコントローラ（AZ490）でおこないます。

【File Transfer】画面の【Load Parameter】の機能を使用し、マイコンパックのパラメータファイルを定義体へロードします。

パラメータロード機能を選択いたしますと、パラメータファイルを選択する画面が表示されますので、本マイコンパックのパラメータファイルを選択し、実行してください。



## 5. ご利用上の注意

- ①本コントロールモジュールは、弊社フラッシュマイコンプログラマ専用のコントロールモジュールです。弊社、フラッシュマイコンプログラマ以外ではご使用にならないでください。
- ②本コントロールモジュールは指定されたフラッシュマイコン専用のものです。  
他のマイコンへの書き込みには、書き込みを行うマイコン専用のコントロールモジュールをご利用ください。マイコンとコントロールモジュールとの対応を誤って使用すると、ターゲットシステムを破壊する恐れがあります。
- ③NET IMPRESSは、ターゲットシステムとのインタフェイスIC（アダプタ内部IC）電源用に数mAの電流をVCCD端子より消費いたします。
- ④デバイスファンクション又は、ファンクション実行中には、コントロールモジュールの脱着は、行わないでください。  
コントロールモジュールアクセス中に、脱着してしまいますとコントロールモジュールを破壊する恐れがあります。
- ⑤フラッシュマイコンプログラマは、コントロールモジュールを実装した状態で動作します。