

FT806-S1M02

NET IMPRESS
コントロールモジュール用
マイコンパック

対象マイコン：TMP19A70FYFG

マイコンパック取扱説明書

株式会社DTSインサイト

改訂履歴

版	発行日付	変更内容
第1版	2004.01.26	新規発行

おことわり

- 1) 本書の内容の全部または一部を、無断転載することは禁止されています。
- 2) 本書の内容は、改良のため予告なしに変更することがあります。
- 3) 本書の内容について、ご不審な点やお気付きの点がございましたらご連絡ください。
- 4) 本製品を運用した結果の内容の影響につきましては、3)に関わらず責任を負いかねますのでご了承ください。

© DTS INSIGHT CORPORATION. All Rights Reserved.

Printed in Japan

目次

1. 概要.....	3
2. 仕様.....	4
2-1. 対象マイコンと仕様.....	4
3. 暗号機能.....	5
3-1. 暗号機能の概要.....	5
3-2. 暗号コード格納領域.....	5
3-3. 暗号機能の注意点.....	5
4. ブロックプロテクト機能.....	6
4-1. 概要.....	6
4-2. ブロックプロテクトの注意点.....	6
5. セキュリティ機能.....	7
5-1. 概要.....	7
5-2. セキュリティの注意点.....	7
6. ユーザID機能.....	8
6-1. 概要.....	8
6-2. ユーザID格納領域.....	8
7. SUM値読み出し機能.....	8
7-1. 概要.....	8
8. エラーメッセージ.....	9
8-1. 概要.....	9
8-2. エラーポイント.....	9
9. ターゲットシステムとの接続と専用コネクタ.....	10
9-1. 信号一覧表.....	10
9-2. 代表的な接続例.....	11
10. マイコンパックのロード方法.....	15
10-1. ファイル構成.....	15
10-2. リモートコントローラ (AZ490) の接続.....	16
10-3. マイコンパックのロード方法.....	17
11. ご利用上の注意.....	18

1. 概要

FT806-S1M02は、NET IMPRESS用のコントロールモジュール FT806-S1用のマイコンパックとなっており、**東芝製：TMP19A70FYFG**を対象機種とするパラメータテーブルとなっております。

その他のマイコンへの対応については、弊社または代理店へお問い合わせください。

本マイコンパックをご使用できるコントロールモジュールは、下記のとおりとなっております。

【 対応コントロールモジュール 】

FT806-S1

< ご注意 >

本マイコンパックは、所定のコントロールモジュールとの組み合わせで使用することができます。

所定のコントロールモジュール以外との組み合わせでは、使用しないで下さい。

本製品では、NET IMPRESS本体-ターゲットシステム間のインタフェースとして**JTAGアダプタ (AZ453)**が必ず必要になります。

JTAGアダプタ (AZ453) については、弊社または代理店へお問い合わせ下さい。

マイコンパック取扱説明書には、マイコンパック固有の取り扱い上の注意事項が記されていますので、ご利用にあたっては、必ず取扱説明書をお読みください。

本マイコンパックは、別売のリモートコントローラ (AZ490) によって、使用いたします。

マイコンパックのロード方法につきましては、第10章をご参照ください。

尚、ご不明な点がございましたら、弊社または代理店へお問い合わせください。

【 確認事項 】

- a. 本マイコンパックとロードをおこなうコントロールモジュールとの組み合わせが正しい組み合わせになっているか？
ご使用になれるマイコンとメモリサイズ、電源仕様などが正しいことを、ご確認ください。
パラメータの値が正しくない場合は、マイコンを破壊する恐れがございますので、十分に注意してください。

ご不明な点は、弊社または代理店へお問い合わせください。

2. 仕様

2-1. 対象マイコンと仕様

特に記載なき項目は、NET IMPRESS 標準に準じます

	代表マイコン	FT806-S1M02
マイコン	TMP19A70FYFG	同左
フラッシュメモリ容量	256KByte	同左
フラッシュメモリアドレス	#00000000 ~ #0003FFFF	#00020000 ~ #0003FFFF
書き込み制御時のVpp	印加しない	同左
デフォルト値	-	同左
オブジェクトファイル フォーマット	インテルHEX モトローラS バイナリ	同左
デフォルト	モトローラS	同左
ターゲットインタフェイス	JTAGインタフェイス 500K/1.25M/2.5M/3.3M/5Mbps <input type="checkbox"/> MSBファースト <input checked="" type="checkbox"/> LSBファースト	
ターゲットライター間の 転送データフォーマット	バイナリ	同左
マイコンイレーズ状態	#FF	同左
書き込み時のターゲット マイコン動作周波数	32.0MHz ~ 56.0MHz (入力クロック4.0~7.0MHz 16通倍、2分周)	同左
書き込み時のターゲット インタフェイス電圧	3.0V ~ 3.5V (DVCC3)	同左

※1：本マイコンパックは、デバイスファンクションの対象領域（【Func 0】で設定）をあらかじめ#00020000 ~ #0003FFFFに設定したものです。

NET IMPRESSの電源投入時にエラーが出力されますが、RESETキーを押すことで通常通り起動します。

デバイスファンクションの対象領域の設定につきましては、FT806-S1のインストラクションマニュアルまたはNET IMPRESSのインストラクションマニュアルをご参照ください。

3. 暗号機能

3-1. 暗号機能の概要

本マイコンパックには、マイコンへ暗号を送信する機能があり、暗号コードをマイコンに送信することで不正なデータ書き込み、及び読み出しを防ぐことができます。

暗号コードはデバイスファンクション実行時に毎回、マイコン側に送信され、マイコンが暗号コードチェックを行います。

暗号機能の利用方法と詳細はFT806-S1のインストラクションマニュアルをご参照ください。

3-2. 暗号コード格納領域

TMP19A70FYFGは#000474～#00047Fまでの連続した12バイトが暗号コード格納領域となります。

3-3. 暗号機能の注意点

①ブランク品から書き換えをおこなう場合でも暗号コードの入力が必要です。

#FFを暗号コードとして入力してください。

②暗号コードとして#FF以外の同一データの配置は禁止されております。

暗号格納領域内に同一データを配置しないでください。

③暗号コードを忘れないために

暗号コードをユーザIDやオブジェクトデータのSUM値と関連付けておけば、暗号を忘れてしまっても容易に知ることができます。

ユーザID機能およびSUM読み出し機能については第7章をご参照ください。

4. ブロックプロテクト機能

4-1. 概要

TMP 1 9 A 7 0 F Y F Gは、書き込みと消去の動作を禁止するブロックプロテクト機能を備えており、プロテクトされた状態での消去、書き込みアクセスは無効となります。

ブロックプロテクト機能の利用方法と詳細はF T 8 0 6 - S 1のインストラクションマニュアルをご参照ください。

4-2. ブロックプロテクトの注意点

TMP 1 9 A 7 0 F Y F Gでは、全てのブロックに対してブロックプロテクトを設定すると、ライターセキュリティ機能が有効になります。

この状態では、DSU禁止機能が禁止状態となるため、本コントロールモジュールからの一切のアクセスが不可能となり、プロテクトの解除ができなくなります。

(DSU禁止機能は、リセット後に常に禁止状態に初期化されるためです)

このため、全てのブロックに対してブロックプロテクトを実施する場合、DSU禁止機能を許可状態に設定するアプリケーションを、あらかじめフラッシュメモリ上に書き込んでおく必要があります。

このアプリケーションをリセット後～デバイスファンクションまでの期間中に実行することにより、デバイスファンクションが実行可能となります。

なお、アプリケーションを実行する場合、ブートモード線を非接続としてください。

ブートモード線を接続したままの場合、TMP 1 9 A 7 0 F Y F Gの動作モードがブートモードで起動するため、アプリケーションが実行されません。

ブートモード線の接続／非接続および、リセット後～デバイスファンクションまでのアプリケーション実行期間に関しては、本マイコンパックマニュアル第9章をご参照ください。

ブロックプロテクトおよびライターセキュリティ、動作モードの詳細はTMP 1 9 A 7 0 F Y F Gのハードウェアマニュアルをご参照ください。

5. セキュリティ機能

5-1. 概要

TMP19A70FYFGは、書き込み・消去・読み出しの各動作を禁止するセキュリティ機能を備えており、セキュリティロックされた状態でのアクセスは無効となります。

セキュリティ機能の利用方法と詳細はFT806-S1のインストラクションマニュアルをご参照ください。

5-2. セキュリティの注意点

TMP19A70FYFGでは、セキュリティコマンドによりセキュリティを設定すると、本コントロールモジュールからのデバイスファンクションその他一切のアクセスが不可能となり（読み出しは一定のデータのみ読み出されます。また、書き込み、消去はエラーとなります）、セキュリティを解除できなくなります。

これは、TMP19A70FYFGが持つセキュリティレジスタ：SECxRレジスタ（xはブロックナンバを表します）のSECxENビットが、リセット後に常に1（セキュリティセット状態）に初期化されるためです。

このため、セキュリティを実施する場合、SECxRレジスタのSECxENビットを0（セキュリティ解除状態）に設定するアプリケーションを、あらかじめフラッシュメモリ上に書き込んでおく必要があります。

このアプリケーションをリセット後～デバイスファンクションまでの期間中に実行することにより、デバイスファンクションが実行可能となります。

なお、アプリケーションを実行する場合、ブートモード線を非接続としてください。

ブートモード線を接続したままの場合、TMP19A70FYFGの動作モードがブートモードで起動するため、アプリケーションが実行されません。

ブートモード線の接続／非接続および、リセット後～デバイスファンクションまでのアプリケーション実行期間に関しては、本マイコンパックマニュアル第9章をご参照ください。

なお、上記のアプリケーションを実行しただけでは、セキュリティを完全に解除した状態にはなりません。

セキュリティを完全に解除する（リセット後にセキュリティがかかっていない状態にする）にはセキュリティアンロックコマンドを発行する必要があります。

セキュリティおよび動作モードの詳細はTMP19A70FYFGのハードウェアマニュアルをご参照ください。

6. ユーザ I D機能

6-1. 概要

本マイコンパックは、書き込んだオブジェクトを管理するためのユーザ I Dを、フラッシュメモリの特定領域（4バイト）に配置することが可能です。

ユーザ I Dは暗号コードをマイコンに転送せずに読み出すことが可能です。

また、コントロールモジュールのDOS領域内に x x x . Y I Dファイルを配置することにより、I Dの異なるオブジェクトが配置されているマイコンに対しての書き換えを防止することが可能です。

この機能は、お客様の用途に合わせてどのようにご利用になることも可能です。

ユーザ I D機能の利用方法と詳細はF T 8 0 6 - S 1のインストラクションマニュアルをご参照ください。

6-2. ユーザ I D格納領域

TMP 1 9 A 7 0 F Y F Gは# 0 0 0 4 7 0～# 0 0 0 4 7 3までの連続した4バイトが暗号コード格納領域となります。

7. S U M値読み出し機能

7-1. 概要

本マイコンパックには、書き込んだオブジェクトのS U M値を読み出す機能があります。

S U M値は暗号コードをマイコンに転送せずに読み出すことが可能です。

オブジェクトデータをS U M値で管理しておくことにより、フラッシュメモリにどのオブジェクトデータを書き込んでいたかを知ることができます。

また、暗号を忘れてしまったときなどにも有効です。

S U M値読み出し機能の利用方法と詳細はF T 8 0 6 - S 1のインストラクションマニュアルをご参照ください。

8. エラーメッセージ

8-1. 概要

エラーが発生した際、LCDに“———— ERROR XX”と表示されます。

XXは16進表記の数字で、エラーが発生したポイントを示しています。

本章では、固有のエラーポイントに関して記述します。

本章に記載されている以外のエラーメッセージは、NET IMPRESSのインストラクションマニュアルをご参照下さい。

8-2. エラーポイント

エラーポイントを示すXXの内容を以下に記述します。

コード	内容	備考
1 F	ブートエラー ブート時にエラーが発生しました。	
2 F		
3 F		
4 F		
5 F	ユーザIDチェックコマンドエラー ユーザIDチェックコマンド時にエラーが発生しました。	ユーザIDの詳細は 第6章をご参照下さい。
6 F	暗号コードチェックコマンドエラー 暗号コードチェックコマンド時にエラーが発生しました。	暗号コードの詳細は 第3章をご参照下さい。
2 0	プロテクトリードコマンドエラー プロテクトリードコマンド時にエラーが発生しました。	プロテクトの詳細は 第4章をご参照下さい。
2 1	プロテクト解除コマンドエラー プロテクト解除コマンド時にエラーが発生しました。	
2 2	プロテクト解除確認エラー プロテクトを解除できませんでした。	
2 3	プロテクトコマンドエラー プロテクトコマンド時にエラーが発生しました。	
2 4	プロテクト設定確認エラー プロテクトできませんでした。	
3 0	セキュリティリードコマンドエラー セキュリティリードコマンド時にエラーが発生しました。	セキュリティの詳細は 第5章をご参照下さい。
3 1	セキュリティアンロックコマンドエラー セキュリティアンロックコマンド時にエラーが発生しました。	
3 2	セキュリティアンロック確認エラー セキュリティをアンロックできませんでした。	
3 3	セキュリティロックコマンドエラー セキュリティロックコマンド時にエラーが発生しました。	

9. ターゲットシステムとの接続と専用コネクタ

9-1. 信号一覧表

本コントロールモジュールをご利用頂いた場合のターゲットプローブコネクタ端の信号表を示します。

マイコン信号名	AZ453信号名				マイコン信号名
TMS	TMS	⑪	1	TVpp1	
RESET	/TRES	⑫	2	Vcc	
マルチプレクサ用	/TICS0	(13)	(3)	TMODE	BOOT
マルチプレクサ用	/TICS1	(14)	④	TVcc1	DVCC3
ウォッチドッグパルス	WDT	(15)	⑤	GND	DVSS
EJE	TAUX3	⑯	⑥	TCK	TCK
DINT	TAUX4	⑰	⑦	GND	DVSS
	reserved	18	⑧	TDI	TDI
	/TSEQ	19	⑨	GND	DVSS
DVSS	GND	⑳	⑩	TDO	TDO

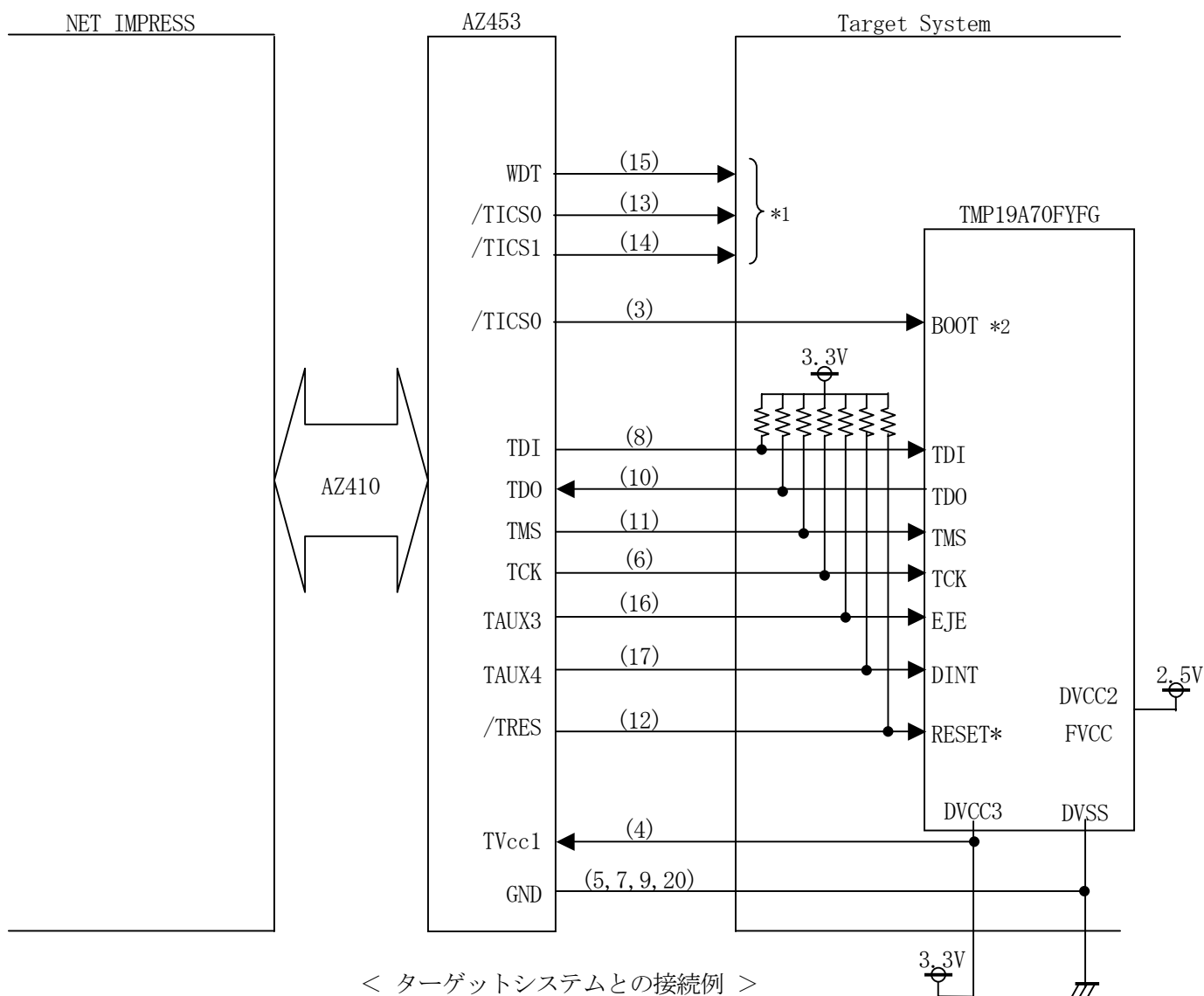
ターゲットプローブ信号表 (FT806-S1M02)

○ は、必ず接続頂く信号線です。

() の信号については必要な時のみ接続してください。

注意：○も()も付いていない信号線はターゲットに絶対接続しないで下さい。

9-2. 代表的な接続例



*1 オプション機能です。

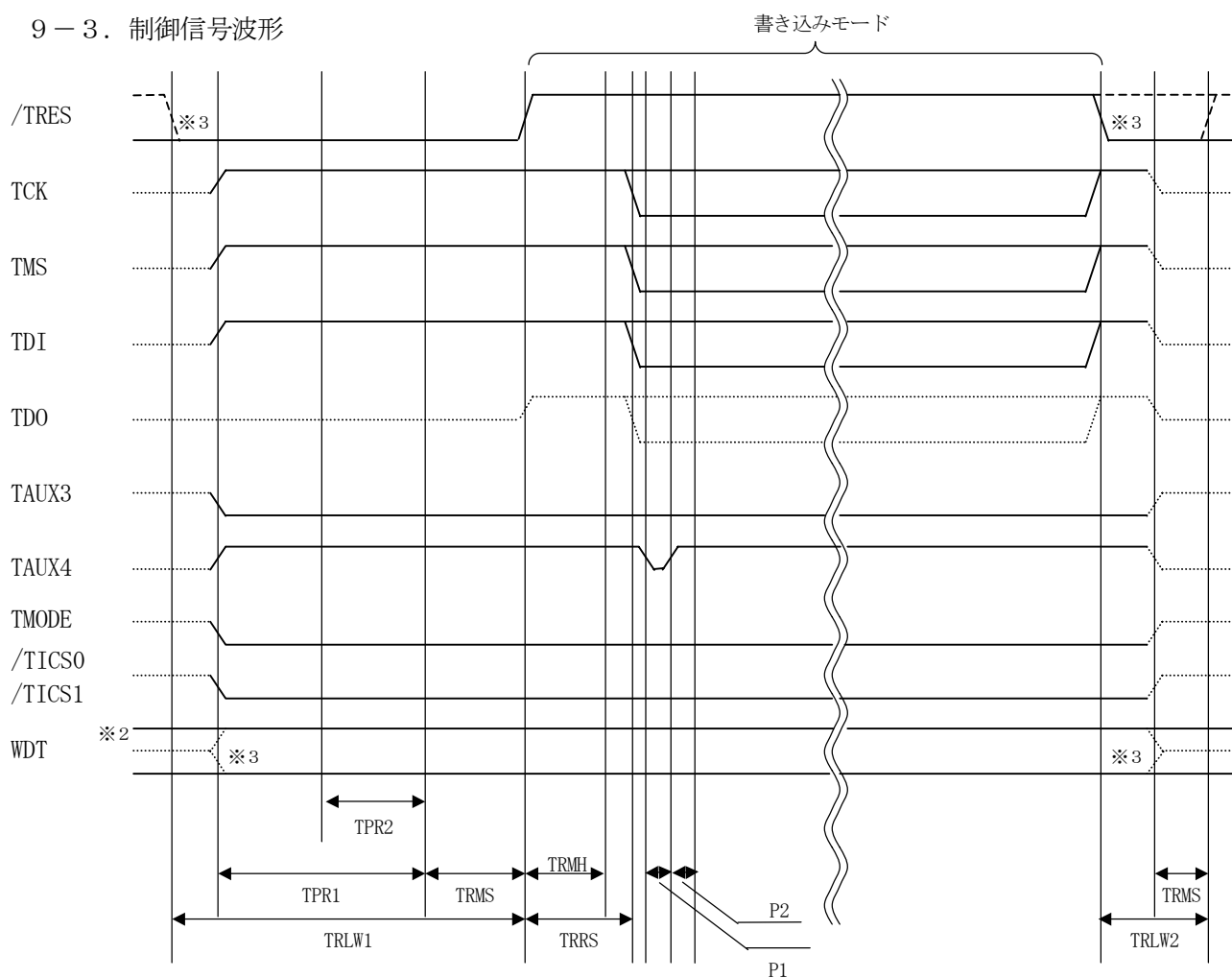
*2 本信号線は、TMP19A70FYFGの動作モードを決定します。
通常使用時は、必ず接続するようにしてください。

プロテクトおよびセキュリティを解除するアプリケーションを実行する場合にのみ、本信号を非接続としてください。

プロテクトおよびセキュリティに関する詳細は、本マイコンパックマニュアルの第4章、第5章およびTMP19A70FYFGのハードウェアマニュアルを、動作モードに関する詳細は、TMP19A70FYFGのハードウェアマニュアルを、それぞれご参照ください。

- ①”書き込みモード”など一部の書き込み信号がユーザシステムとの共用端子に定義されている場合には、それらの信号のマルチプレクス回路をユーザシステムに実装してください。
／TICS0、／TICS1信号は、NET IMPRESSのデバイスファンクション実行時にだけアサートされる信号です。
この信号によって共用端子に実装される信号切替えを行います。
書き込み制御に使われるこれらの信号が、フラッシュマイコンから制御用専用信号線として定義されるターゲットシステムでは、マルチプレクス回路は不要です。
マルチプレクス回路をユーザーターゲットシステムにいていただくことにより、／TICS0、／TICS1、がネゲートされている時（デバイスファンクションを実行していない時）にNET IMPRESSが接続されていない（コネクタを外した）状態と同一の条件をつくることができます。
- ②WDT信号端子には、WDT Period【FUNC D5】で設定されたクロック信号がNET IMPRESSより出力されます。
フラッシュメモリ書き込み中に所定のクロック信号が必要なユーザ回路へ接続しご利用ください。
- ③AZ453の／TRES信号は、ターゲットシステム内でワイヤードオアをとり、マイコンのRESET端子に接続して頂けるよう、オープンコレクタ出力の信号としています。

9-3. 制御信号波形



	ライタ仕様
TPR1	200ms (min)
TPR2	100ms (min)
TRLW1	300ms (min)
TRLW2	100ms (min)
TRMS	50ms (min)
TRMH	※4 500ms (min)
TRRS	TRMH + 10ms (min)
P1	1ms (min)
P2	1ms (min)

※1 : " " は、HiZを示します。

※2 : WDT はオープンコレクタ出力です。

※3 : オプション機能

※4 : プロテクトおよびセキュリティを解除するアプリケーションは、この期間中に実行されます。

プロテクトに関する詳細は本マイコンバックマニュアル第4章を、セキュリティに関する詳細は本マイコンバックマニュアル第5章をそれぞれご参照ください。

なお、この期間はパラメータにより変更可能です。(0 ~ 65535ms / 1ms 刻み / デフォルト : 500ms)

弊社サポートセンタまで、お問い合わせください。

- ①フラッシュプログラムの電源投入後、ターゲットシステムの電源を入れてください。
この際フラッシュプログラムはリセット信号をアサート、WDT信号からは周期的なパルスが出力されます。
- ②プログラムコマンドの起動によって／TICS0、／TICS1がアサートされ、フラッシュプログラム用のインターフェイスがターゲットシステム上でフラッシュプログラム側に接続されます。
(フラッシュプログラム用のインターフェイス信号が他のユーザ回路から独立して常時フラッシュプログラムに専有されるシステムでは、本信号による信号切替えは必要ありません)
- ③TVppを規定電圧に上げます。
- ④プログラミングモードが起動され、規定の通信回線を使ってNET IMPRESSとの通信を始めます。通信は、あらかじめ設定されている、通信条件で通信を行います。
- ⑤プログラミング終了後、自動的にVpp印加を終了します。
- ⑥プログラミング終了後、／TICS0、／TICS1もネゲートします
(／TICS0、／TICS1ネゲート後も、WDT信号(出力)から周期的なパルスが出力されつづけます。
また、リセット信号はデバイスファンクション非実行中は常にアサートされます、)

10. マイコンパックのロード方法

10-1. ファイル構成

本マイコンパックをご利用いただくにあたって、事前に以下のファイルをご用意ください。

弊社提供ファイル

ファイル名	内容
V1200T806S1. CM *1	定義体ファイルです。 *本マイコンパックには付属しません。
V300M02T806S1. PRM	TMP19A70FYFGのデバイス情報が内蔵されているパラメータテーブルファイルです。
V300M02T806S1. BTP	書き込み制御プログラムです。 コントロールモジュールのDOS領域に配置します。 xxx. BTPの拡張子のファイルはコントロールモジュールのDOS領域に唯一配置が可能です。 他の名称のBTPファイルがすでに存在するときは、必要に応じて保存した後、削除してください。
YM02T806. AMK	TMP19A70FYFGの暗号コードアドレスガイダンス用のマスターキーファイルです。

- *1 最新の定義体バージョンは本項に記載されているバージョンと異なる場合があります。
(ファイル名「Vxxx~. CM」のxxxが定義体のバージョンを示します。)
詳細は弊社または代理店にお問い合わせ下さい。

お客様にご用意いただくファイル

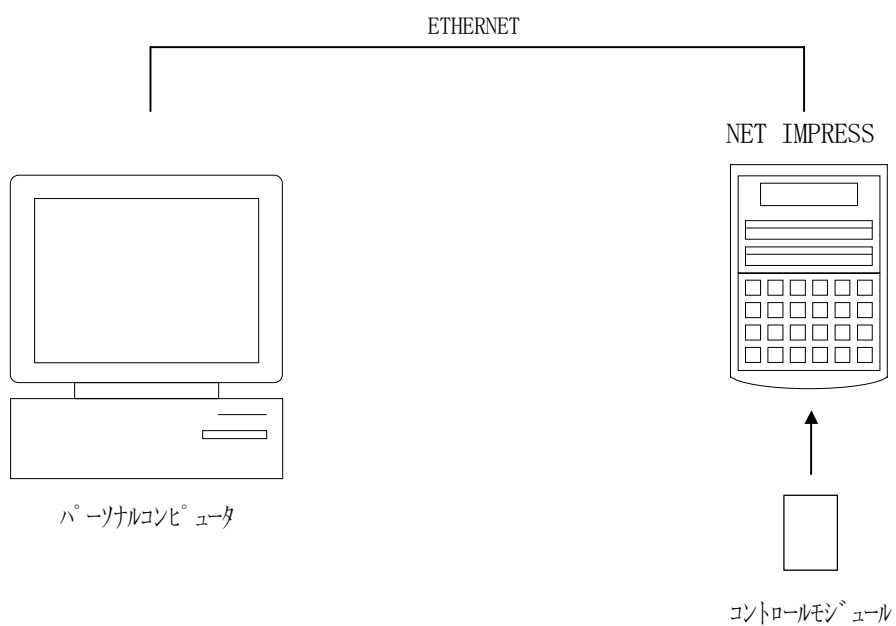
ファイル名	内容
Object. xxx	書き込み用のオブジェクトファイルです。
Object. KEY	暗号コード情報を格納するファイルです。
Object. YID	ユーザID情報を格納するファイルです。
Object. YSM	バッファRAM不正変化検出用のファイルです。 詳細はNET IMPRESSのインストラクションマニュアルをご参照ください。

10-2. リモートコントローラ (AZ490) の接続

AZ490は、パーソナルコンピュータ (Windows環境) 上で動作いたします。

パーソナルコンピュータ (IBM-PC) とNET IMPRESSをETHERNETケーブル (10BASE-T) で接続します。

NET IMPRESSには、ターゲットマイコン用のコントロールモジュールを実装しておきます。NET IMPRESSに実装されたコントロールモジュールにマイコンパックをロードすることとなります。

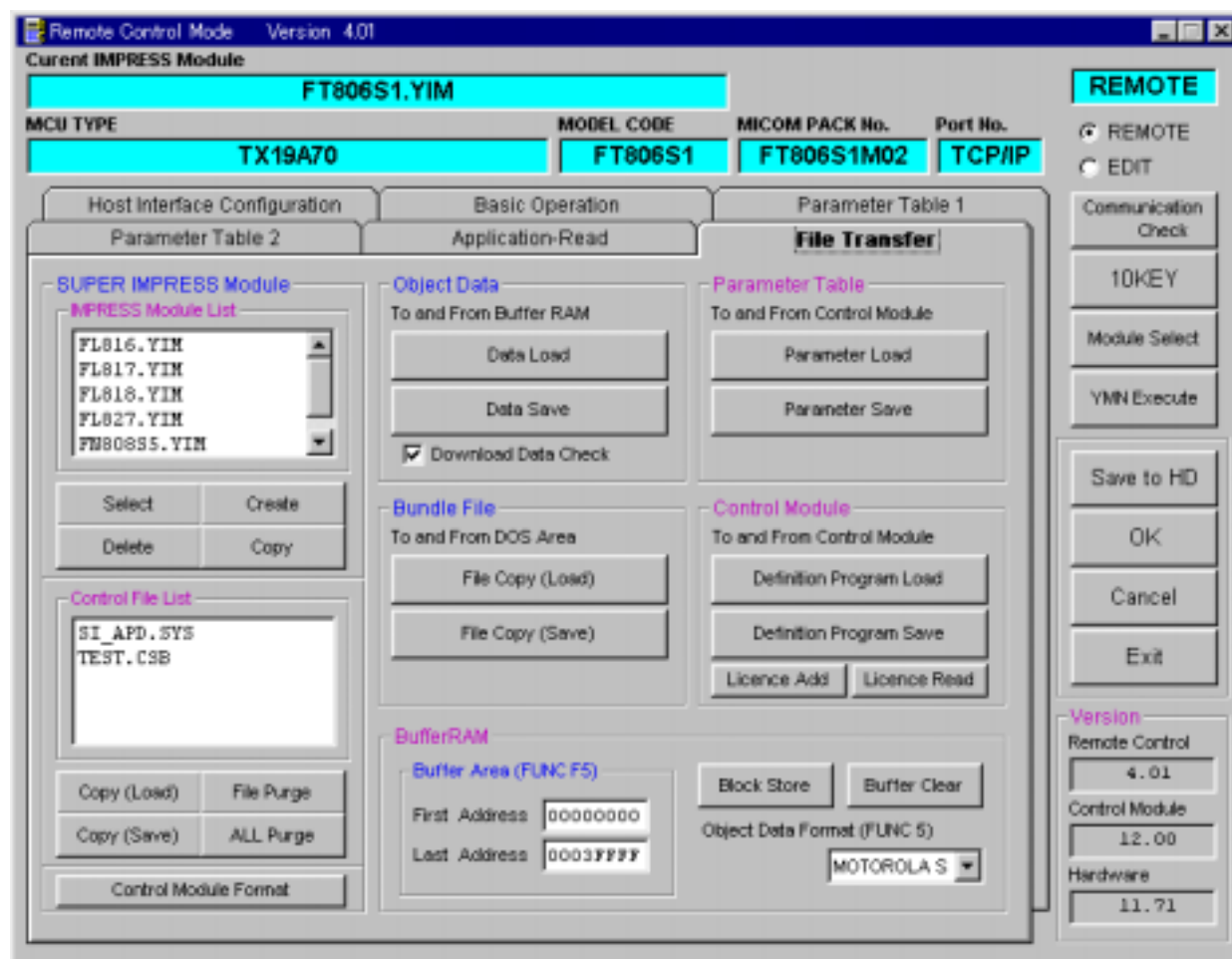


10-3. マイコンパックのロード方法

マイコンパックのロードは、別売のリモートコントローラ（AZ490）でおこないます。

ロード機能は、【 File Transfer】画面の【 Parameter Load from HD】の機能を使用し、コントロールモジュールへのロードをおこないます。

パラメータロード機能を選択いたしますと、パラメータテーブルを選択する画面が表示されますので、マイコンパックを選択し、実行してください。



1 1. ご利用上の注意

- ①本コントロールモジュールは、弊社フラッシュマイコンプログラマ専用のコントロールモジュールです。弊社、フラッシュマイコンプログラマ（NET IMPRESSシリーズ）以外ではご使用にならないでください。
- ②本コントロールモジュールは指定されたフラッシュマイコン専用のものです。
他のマイコンへの書き込みには、書き込みを行うマイコン専用のコントロールモジュールをご利用ください。マイコンとコントロールモジュールとの対応を誤って使用すると、ターゲットシステムを破壊する恐れがあります。
- ③NET IMPRESSは、ターゲットシステムとのインターフェイスIC（AZ453内部IC）電源用に数mAの電流をTVcc端子より消費いたします。
- ④コントロールモジュール（コンパクトフラッシュカード）は、絶対にイニシャライズ（フォーマット）しないでください。
イニシャライズされると、コントロールモジュール内の定義体（コントロールプログラム）も消去されてしまいます。
- ⑤デバイスファンクション又は、ファンクション実行中には、コントロールモジュールの脱着は、行わないでください。
コントロールモジュールアクセス中に、脱着してしまいますとコントロールモジュールを破壊する恐れがあります。
- ⑥フラッシュマイコンプログラマは、コントロールモジュールを実装した状態で動作します。