

F Y 8 1 2 M 0 0

NET IMPRESS
コントロールモジュール用
マイコンパック

対象マイコン：CY8C4125xxx-xxx

マイコンパック取扱説明書

株式会社DTSインサイト

改訂履歴

版	発行日付	変更内容
第1版	2018.05.18	新規発行
第2版	2020.03.17	誤記訂正

おことわり

- 1) 本書の内容の全部または一部を、無断転載することは禁止されています。
- 2) 本書の内容は、改良のため予告なしに変更することがあります。
- 3) 本書の内容について、ご不審な点やお気付きの点がございましたらご連絡ください。
- 4) 本製品を運用した結果の内容の影響につきましては、3)に関わらず責任を負いかねますのでご了承ください。

目次

1. 概要	3
2. 仕様	4
2-1. 対象マイコンと仕様.....	4
3. プロテクト等追加情報.....	6
3-1. 概要	6
3-1-1. Checksum	6
3-1-2. Flash Protection.....	6
3-1-3. Meta Data.....	6
3-1-4. Chip Level Protection.....	6
4. ターゲットシステムとの接続と専用コネクタ.....	7
4-1. 信号一覧表	7
4-2. 代表的な接続例.....	8
4-3. 制御信号波形.....	10
5. マイコンパックのロード方法.....	12
5-1. ファイル構成.....	12
5-2. リモートコントローラ (AZ490) の接続.....	13
5-3. マイコンパックのロード方法.....	14
6. ご利用上の注意.....	15

1. 概要

FY812M00は、NET IMPRESS用のコントロールモジュール FY811-S1用のマイコンパックとなっており、**サイプレスセミコンダクター社製：CY8C4125xxx-xxx**を対象機種とするパラメータテーブルになっております。

その他のマイコンへの対応については、弊社または代理店へお問い合わせください。

本マイコンパックをご使用できるコントロールモジュールは、下記のとおりになっております。

【 対応コントロールモジュール 】

FY812

< ご注意 >

本マイコンパックは、所定のコントロールモジュールとの組み合わせで使用することができます。

所定のコントロールモジュール以外との組み合わせでは、使用しないで下さい。

本製品では、NET IMPRESS本体-ターゲットシステム間のインタフェースとして**SWDアダプタ (AZ442)** が必ず必要になります。

AZ442については、弊社または代理店へお問い合わせください。

マイコンパック取扱説明書には、マイコンパック固有の取り扱い上の注意事項が記されていますので、ご利用にあたっては、必ず取扱説明書をお読みください。

本マイコンパックは、リモートコントローラ (AZ490) を用います。

マイコンパックのロード方法につきましては、第4章をご参照ください。

なお、ご不明な点がございましたら、弊社または代理店へお問い合わせください。

【 確認事項 】

ご使用になれるマイコンとメモリサイズ、電源仕様などが正しいことを、ご確認ください。

パラメータの値が正しくない場合は、マイコンを破壊する恐れがございますので、十分に注意してください。

ご不明な点は、弊社または代理店へお問い合わせください。

2. 仕様

2-1. 対象マイコンと仕様

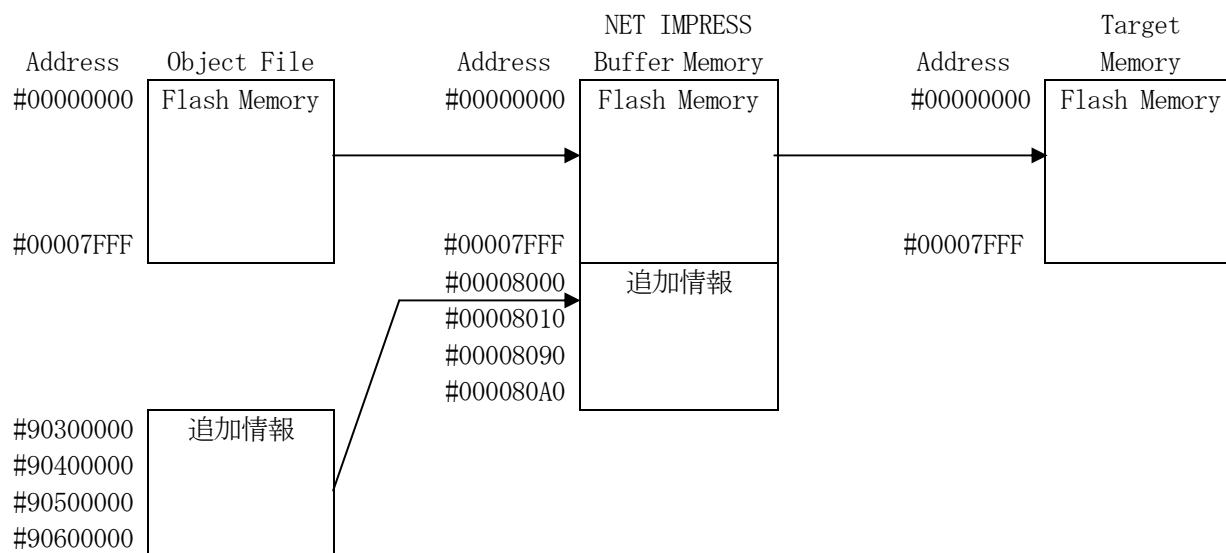
特に記載なき項目は、NET IMPRESS 標準に準じます。

マイコンパック型名	FY812M00
マイコン型名	CY8C4125xxx-xxx
フラッシュメモリ容量	32KByte ※1
フラッシュメモリアドレス	#00000000 ~ #0007FFFF ※1
ターゲットインタフェイス	SWDインタフェイス ※2 1. 25M/2. 5M/3. 3M/5M bps <input type="checkbox"/> MSBファースト <input checked="" type="checkbox"/> LSBファースト
デフォルト	5M bps
ベリファイモード	<input checked="" type="checkbox"/> FULLベリファイ <input type="checkbox"/> SUMベリファイ
デフォルト	FULLベリファイ
書き込み時のターゲットマイコン動作周波数	24MHz (内蔵発振器)
書き込み時のターゲットインタフェイス電圧	1.8V ~ 5.25V

※1：プロテクト情報他の領域 (176 byte) が追加されます。(下図参照)

※2：SWDアダプタ (AZ442) により、SWD信号に変換されます。

NET IMPRESS上のバッファメモリには以下のように仮想的に配置されます。
 仮想バッファメモリの注意点につきましては、コントロールモジュールのインストラクション
 マニュアルをご参照ください。



NET IMPRESSのバッファメモリの見え方は以下表のようになります。

領域名称	オブジェクト のアドレス	サイズ (byte)	NET IMPRESS の バッファメモリアドレス	サイズ (byte)
Checksum	#90300000	2	#00008000	16
Flash Protection	#90400000	128	#00008010	128
Meta Data	#90500000	12	#00008090	16
Chip Level Protection	#90600000	1	#000080A0	16

追加情報領域はエディット機能で表示されません。

3. プロテクト等追加情報

3-1. 概要

本マイコンパックではプロテクト設定値等の情報を下記のアドレスで書込み用オブジェクトに追加していただき使用するようになっております。

各機能の詳細はマイコンのハードウェアマニュアルをご参照ください。

3-1-1. Checksum

アドレス 90300000H ~ 2byte

3-1-2. Flash Protection

アドレス 90400000H ~ 128byte

3-1-3. Meta Data

アドレス 90500000H ~ 12byte

3-1-4. Chip Level Protection

アドレス 90600000H ~ 1byte

4. ターゲットシステムとの接続と専用コネクタ

4-1. 信号一覧表

本マイコンパックをご利用頂いた場合のターゲットプローブコネクタ端の信号表を示します。

マイコン信号名	AZ442: SWDアダプタの 標準信号名称(マイコン側)				マイコン信号名
	N. C	11	1	TVpp1	
XRES	/TRES	(12)	2	Vcc	
マルチプレクス用信号 (+5V)	/TICS0	(13)	3	TMODE	
マルチプレクス用信号 (2.0V~3.0V)	/TICS1	(14)	(4)	TVccd	VDDD
ウォッチドッグパルス 信号	WDT	(15)	(5)	GND	VSSD
	TAUX3	16	(6)	SWCLK	SWD_CLK (P3. 3)
	TXUX4	17	(7)	GND	VSSD
	N. C	18	8	N. C	
	N. C	19	(9)	GND	VSSD
VSSD	GND	(20)	(10)	SWDIO	SWD_IO (P3. 2)

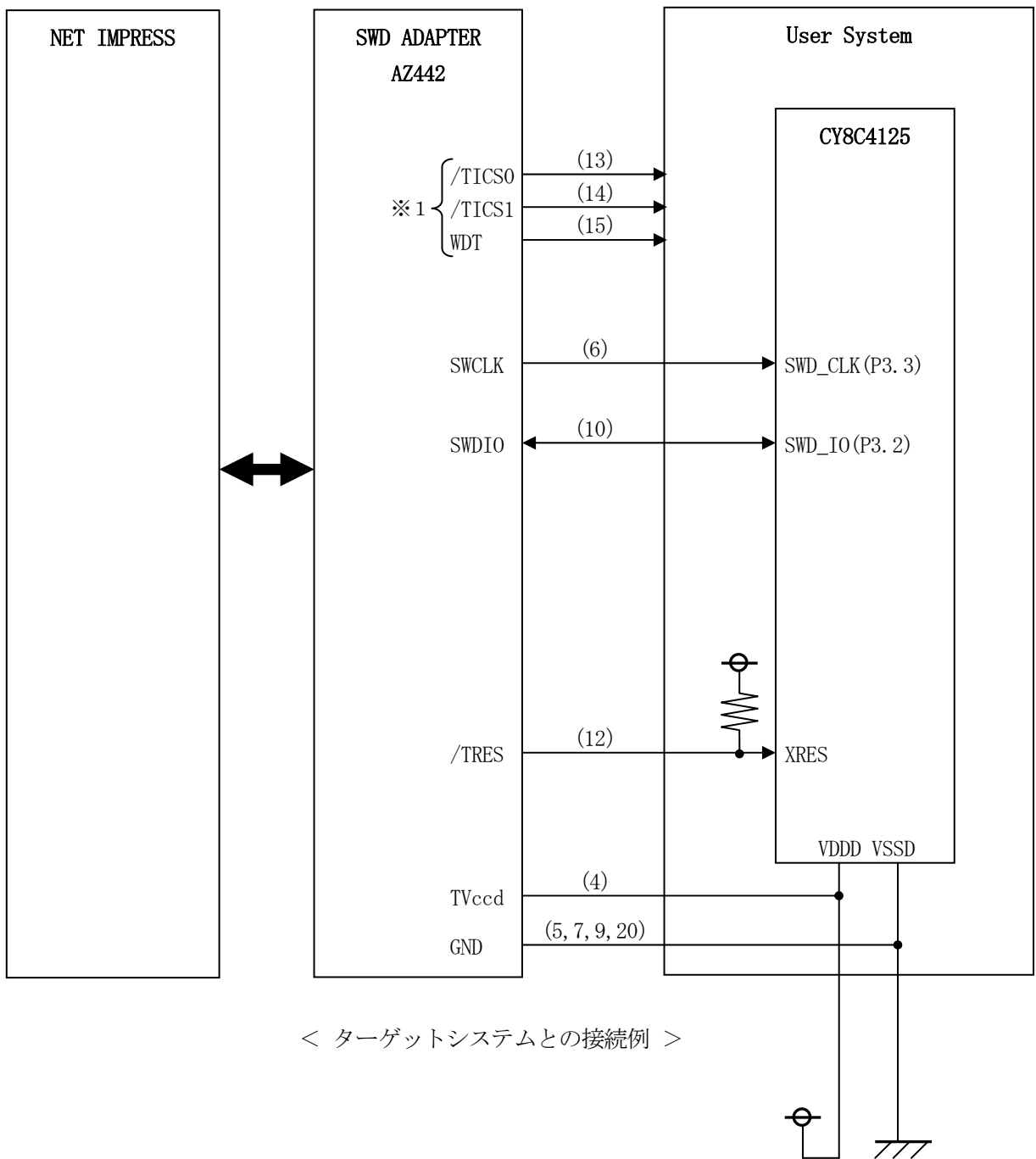
SWDアダプタからマイコンへの信号線接続 (FY812M00)

○ は、必ず接続頂く信号線です。

() の信号については必要な時のみ接続してください。

注意：○も()も付いていない信号線はターゲットに絶対接続しないで下さい。

4-2. 代表的な接続例



※1 : オプション機能です。

- ① “書き込みモード信号” など一部の書き込みに使用する信号がユーザシステムとの共用端子に定義されている場合には、それらの信号のマルチプレクス回路をユーザシステムに実装してください。
／T I C S 0 / 1 信号は、NET I M P R E S S のデバイスファンクション実行時にだけアサートされる信号です。

この信号によって共用端子に実装される信号切り替えを行います。

マルチプレクス回路をユーザターゲットシステムにいていただくことにより、／T I C S 0 / 1 がネゲートされている時 (デバイスファンクションを実行していない時) にNET I M P R E S S が接続されていない (コネクタを外した) 状態と同一の条件をつくることができます。

書き込み制御に使われるこれらの信号が、フラッシュマイコンから制御用専用信号線として定義されるターゲットシステムでは、マルチプレクス回路は不要です。

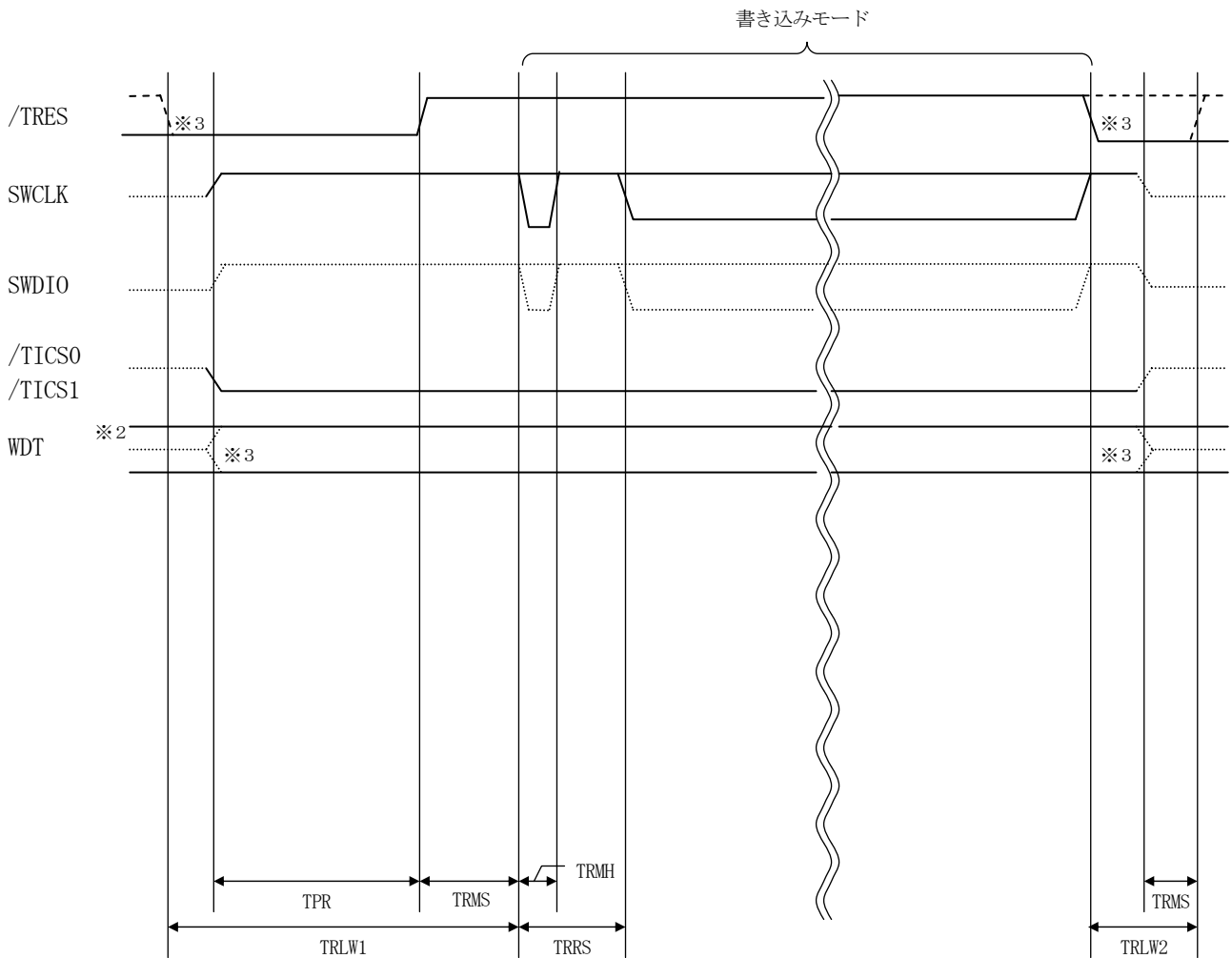
- ②WDT信号端子には、WDT P e r i o d【 F U N C D 5 】で設定されたクロック信号がNET I M P R E S S より出力されます。(常時出力) (オープンコレクタ出力)
フラッシュメモリ書き込み中に、所定のクロック信号が必要なユーザ回路へ接続しご利用ください。

- ③NET I M P R E S S では、標準プローブ中に／T R E S 信号を設けてあります。

／T R E S 信号は、ターゲットシステム内でワイヤードオアをとり、マイコンの／R E S E T 端子に接続して頂けるよう、オープンコレクタ出力の信号としています。

T R E S 信号は、ターゲットシステムが正論理のリセット信号を必要としている場合にご利用いただけます。T R E S 信号は、トータムポール出力の信号です。

4-3. 制御信号波形



ライター仕様	
TPR	200ms (min)
TRLW1	350ms (min)
TRLW2	100ms (min)
TRMS	10ms (min)
TRMH	5ms (min)
TRRS	100ms (min)

※1: "....." は、HiZを示します。

※2: WDTはオープンコレクタ出力です。

※3: オプション機能です。

【動作手順】

- ①フラッシュプログラムの電源投入後、ターゲットシステムの電源を入れてください。
プログラムは電源投入直後から／TRESをアサートし、WDT信号の出力を開始します。
- ②デバイスファンクションの実行によって／TICS0／1がアサートされ、フラッシュプログラム用の通信チャンネルがターゲットシステム上でフラッシュプログラム側に接続されます。
(フラッシュプログラム用の通信チャンネル及び、関連信号が他のユーザ回路から独立して常時フラッシュプログラムに専有されるシステムでは、本信号による信号切り替えは必要ありません)
- ③マイコンのプログラミングモードが起動され、規定の通信回線を使ってNET IMPRESSとの通信を始めます。通信は、あらかじめ設定されている通信条件で行います。
- ④プログラミング終了後、／TICS0／1をネゲートします。
デバイスファンクション非実行中は／TRESは常にアサートし、WDT信号は常時出力します。

5. マイコンパックのロード方法

5-1. ファイル構成

本マイコンパックをご利用いただくにあたって、事前に以下のファイルをご用意ください。

弊社提供ファイル

ファイル名	内容
V x x x x Y 8 1 2 . C M * 1	定義体ファイルです。 *本マイコンパックには付属しません。
V x x x x M 0 0 Y 8 1 2 . P R M	C Y 8 C 4 1 2 5 x x x - x x x のデバイス情報が内蔵されているパラメータテーブルファイルです。

ファイル名「V x x x x ~ ~」の x x x x がバージョンを示します。

各ファイルは予告無くバージョンが上がる場合があります。

お客様にご用意いただくファイル

ファイル名	内容
O b j e c t . x x x	書き込み用のオブジェクトファイルです。
O b j e c t . Y S M	バッファRAM不正変化検出用のファイルです。 詳細はNET IMPRESSのインストラクションマニュアルをご参照ください。

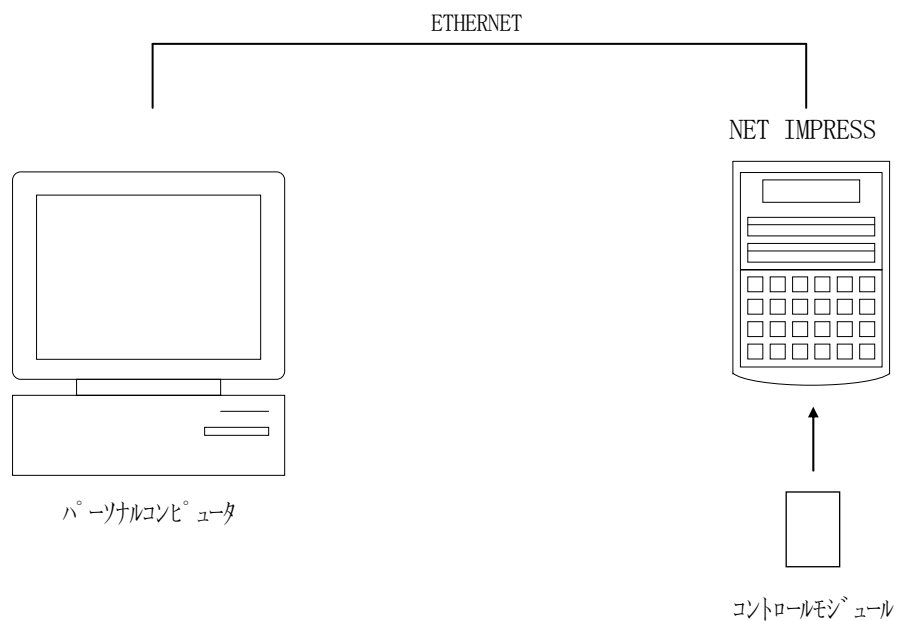
5-2. リモートコントローラ (AZ490) の接続

AZ490は、パーソナルコンピュータ (Windows環境) 上で動作いたします。

パーソナルコンピュータとNET IMPRESSをETHERNETケーブルで接続します。

NET IMPRESSには、ターゲットマイコン用のコントロールモジュールを実装しておきます。

NET IMPRESSに実装されたコントロールモジュールにマイコンパックをロードして頂きます。

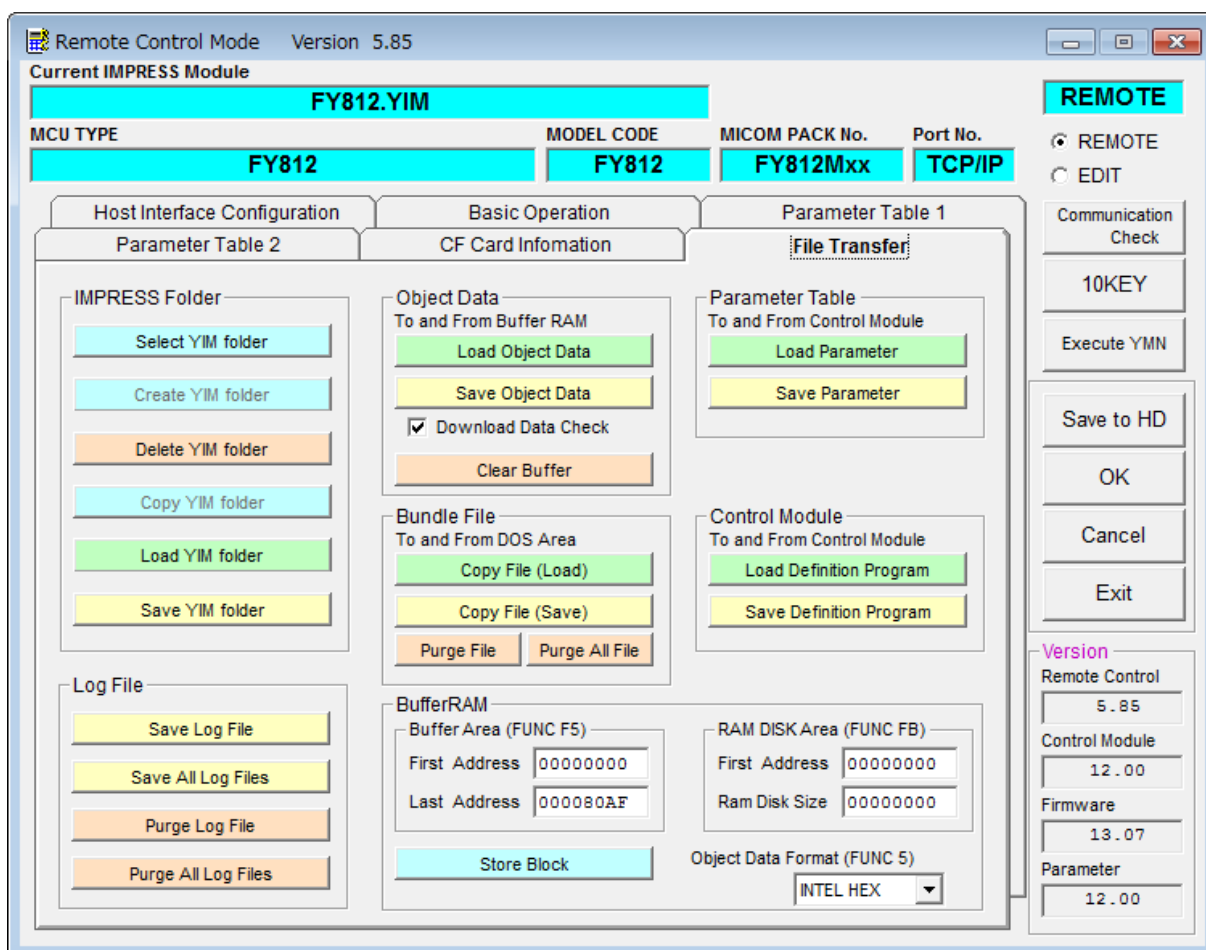


5-3. マイコンパックのロード方法

マイコンパックのロードは、リモートコントローラ（AZ490）でおこないます。

【 File Transfer 】画面の【 Load Parameter 】の機能を使用し、マイコンパックのパラメータファイルを定義体へロードします。

パラメータロード機能を選択いたしますと、パラメータテーブルを選択する画面が表示されますので、マイコンパックを選択し、実行してください。



6. ご利用上の注意

- ①本コントロールモジュールは、弊社フラッシュマイコンプログラマ専用のコントロールモジュールです。弊社、フラッシュマイコンプログラマ以外ではご使用にならないください。
- ②本コントロールモジュールは指定されたフラッシュマイコン専用のもので、他のマイコンへの書き込みには、書き込みを行うマイコン専用のコントロールモジュールをご利用ください。マイコンとコントロールモジュールとの対応を誤って使用すると、ターゲットシステムを破壊する恐れがあります。
- ③NET IMPRESSは、ターゲットシステムとのインタフェースIC（アダプタ内部IC）電源用に数mAの電流をTVcc端子より消費いたします。
- ④バースファンクション又は、ファンクション実行中には、コントロールモジュールの脱着は、行わないでください。
コントロールモジュールアクセス中に、脱着してしまいますとコントロールモジュールを破壊する恐れがあります。
- ⑤フラッシュマイコンプログラマは、コントロールモジュールを実装した状態で動作します。