

FN839

NET IMPRESS
フラッシュマイコンプログラマ用
コントロールモジュール

ターゲットマイコン： μ PD70F3413

インストラクションマニュアル

株式会社DTSインサイト

改訂履歴

版	発行日付	変更内容
第1版	2005.05.31	新規発行
第2版	2005.08.19	セキュリティに関する仕様変更
第3版	2008.12.10	対象マイコン名の誤記を修正

おことわり

- 1) 本書の内容の全部または一部を、無断転載することは禁止されています。
- 2) 本書の内容は、改良のため予告なしに変更することがあります。
- 3) 本書の内容について、ご不審な点やお気付きの点がございましたらご連絡ください。
- 4) 本製品を運用した結果の内容の影響につきましては、3)に関わらず責任を負いかねますのでご了承ください。

© DTS INSIGHT CORPORATION. All Rights Reserved.

Printed in Japan

目次

1. 概要.....	3
2. 仕様.....	5
2-1. 対象マイコンと仕様.....	5
2-2. 機種固有のパラメータ設定.....	6
2-2-1. 【 Parameter Table 1 ウィンドウの設定 】	6
2-2-2. 【 Basic Operationウィンドウの設定 】	12
2-2-3. 【 Parameter Table 2 ウィンドウの設定 】	16
2-3. デバイスファンクションと実行機能.....	17
3. セキュリティ設定.....	18
3-1. 概要	18
3-2. 設定方法	18
3-2-1. セキュリティ設定	19
3-2-2. ブートクラスタの最終ブロック番号設定.....	19
3-3. 設定処理フロー.....	20
4. エラーメッセージ.....	22
4-1. エラーコード一覧.....	22
4-2. エラーメッセージ一覧.....	23
5. ターゲットシステムとの接続と専用コネクタ.....	24
5-1. 信号一覧表	24
5-2. 代表的な接続例.....	25
5-3. 制御信号波形.....	28
5-4. プローブ	31
6. 代表マイコン以外への適用.....	33
6-1. パラメータ変更 (NET IMPRESSのキーボードを使って)	33
6-2. 対象マイコンの変更 (別売のリモートコントローラを使って)	33
6-3. リモートコントローラによるパラメータの変更方法.....	34
7. 定義体交換機能.....	35
7-1. 定義体交換機能概要.....	35
7-2. 定義体交換方法.....	36
8. ご利用上の注意.....	37

1. 概要

FN839は、SUPER IMPRESSシリーズ（以項NET IMPRESS）アドバンスオンボードフラッシュマイコンプログラマ用のコントロールモジュールです。

FN839は、NECエレクトロニクス社製： μ PD70F3413を代表機種とする、これと同一のアルゴリズム・プロトコルで書き込み可能なフラッシュメモリ内蔵マイコンを対象とします。書き込み制御情報を内蔵したコンパクトフラッシュカードで構成されます。

コントロールモジュール（コンパクトフラッシュカード）の書き込み制御情報エリア以外は、DOSファイル領域として、お客様がホストコンピュータ上で作成したオブジェクトファイルの一時的保管領域等としてご利用頂けます。

コントロールモジュールは、/P64、/D64、/D256、/D512のオプション指定となります。コントロールモジュールオプションは、対応できるコンパクトフラッシュカードのサイズにより決まっており、それぞれ、/P64は、64Mバイトまで、/D64は、64Mバイトまで、/D256は、256Mバイトまで、/D512は、512Mバイトまでとなっております。

Dタイプは、コントロールモジュールフォルダ切り換えが可能です。

弊社では、標準プローブケーブルとして、AZ410、AZ411、AZ412、AZ413、の4タイプをご用意しております。

その他のプローブケーブルについては、弊社又は代理店にお問い合わせください。

< ご注意 >

コントロールモジュールでは、当該代表マイコンと同一のアルゴリズム・プロトコルをもつ、他のマイコンの書き込みが可能です。

書き込み方式が同一の当該代表マイコン以外のマイコン用としてご利用される場合は、別売のリモートコントローラ（AZ490）によって、コントロールモジュール内の一部のパラメータを書き換える必要があります。

パラメータの書き換えについては、第6章をご参照ください。

お客様がお使いになられるマイコンが、本製品の代表マイコンとその書き込みプロトコル・アルゴリズム等が同一であるか、もう一度ご確認ください。

書き込み方式の異なるマイコンに対するご利用は、ターゲットマイコン及びそれを含むユーザーシステムを破壊する恐れがあります。

【 確認事項 】

- a. コントロールモジュールのマニュアルに表記されている代表マイコン型名と同一の書き込み方法か否か？
- b. 特にプログラミング用電圧（V_{pp}）及び書き込み制御アルゴリズムが代表機種と一致しているのか？
- c. 書き込み制御のための通信プロトコルが代表マイコンと同一か？
- d. RAMローディング方式の書き込み制御プログラムを採用しているマイコンでは、当該するマイコン用の書き込み制御プログラムが用意されているか？
また、そのプログラムの仕様は、本器の代表マイコン用の書き込み制御プログラムと同一の書き込み仕様となっているか？

ご不明な点は、弊社または代理店へお問い合わせください。

2. 仕様

2-1. 対象マイコンと仕様

特に記載なき項目は、NET IMPRESS標準に準じます

型名	FN839
ターゲットマイコン	μ PD70F3413
フラッシュメモリ容量	240Kbyte
フラッシュメモリアドレス	#00000000 ~ #0003BFFF
書き込み制御時のVpp	印可なし
デフォルト値	—
Vpp印加時のターゲット電圧最低値	—
オブジェクトファイルフォーマット	インテルHEX モトローラS バイナリ
デフォルト	モトローラS
ターゲットインタフェース	UART (調歩同期通信) インタフェース *1 2400/4800/9600/19200/31250 38400/76800bps <input type="checkbox"/> MSBファースト <input checked="" type="checkbox"/> LSBファースト CSI (同期通信) /HS-C SI (ハンドシェイク同期通信) インタフェース 62.5K/125K/250K/500K/850K/1.25Mbps <input checked="" type="checkbox"/> MSBファースト <input type="checkbox"/> LSBファースト
ターゲット—ライタ間の転送データフォーマット	バイナリ
イレーズ状態	#FF
書き込み時のターゲットマイコン動作周波数	入力クロック : 4.0MHz ~ 16.0MHz *2
書き込み時のターゲットインタフェース電圧	4.5V ~ 5.25V

*1 : NET IMPRESSにおいて57600bps,62500bps ボーレートは、
選択可能となっておりますがマイコン側が対応していないためこれらのボーレートを
設定した場合には、38400bps で通信を行います。

*2 プログラミング時は内部クロック (通倍比率) は入力クロックによって以下の設定となります。

4.0MHz \leq fxtal < 6.25MHz 8 通倍

6.25MHz \leq fxtal < 12.5MHz 4 通倍

12.5MHz \leq fxtal \leq 16.0MHz 2 通倍

通倍の設定値を入力クロックによって変更ください。

通倍設定につきましては本マニュアルの“2-3. 通倍比設定”をご参照ください。

【FUNC D4】の設定値は入力クロックを設定ください。

2-2. 機種固有のパラメータ設定

AZ490（リモートコントローラ：Windows上で動作）を利用して次の初期設定を行います。

リモートコントローラのご利用方法については、AZ490：リモートコントローラのインストラクションマニュアルをご参照ください。

2-2-1. 【Parameter Table 1 ウィンドウの設定】

Parameter Table 1 画面上で、ターゲットマイコンにあったパラメータ設定を行います。

The screenshot shows the 'Remote Control Mode Version 4.03' software interface. The main window displays the 'Current IMPRESS Module' as 'FN839.YIM'. Below this, there are fields for 'MCU TYPE' (FN839), 'MODEL CODE' (FN839), 'MICOM PACK No.' (FN839Mxx), and 'Port No.' (TCP/IP). The interface is divided into several sections: 'Parameter Table 2', 'Application-Read', and 'File Transfer'. The 'Parameter Table 1' window is active, showing various configuration options:

- MCU Type (FUNC D8):** FN839
- TVcc Threshold (FUNC D3):** 4.0 [M]
- Flash ROM (FUNC D6):** First Address: 00000000, Last Address: 0003BFFF
- MCU Clock Frequency (FUNC DF):** 16.0 [MHz]
- MCU Operation Mode (FUNC D4):** 0000
- WDT Clock Period (FUNC D5):** 20 [ms]
- ROM Block Configuration:** A table with 14 groups, each with a Start Address and Block Size (byte).
- Data Communication:** Interface (FUNC D1) set to CSI, Channel No. (FUNC D7) set to 0, UART Baud Rate (FUNC D2) set to 76800, CSI Baud Rate (FUNC D9) set to 500K, BufferRAM Initialize Mode (FUNC 9A) set to KEEP, and SUM Check Mode (FUNC 9C) set to 8/8bit.

On the right side of the interface, there are several buttons: 'REMOTE' (selected), 'EDIT', 'Communication Check', '10KEY', 'Module Select', 'YMN Execute', 'Save to HD', 'OK', 'Cancel', 'Exit', and a 'Version' section showing 'Remote Control 4.03', 'Control Module 12.00', and 'Hardware 12.23'.

①TVcc Threshold【FUNC D3】

ターゲットマイコンの動作電圧の下限値よりさらに10%程低い値を設定してください。
NET IMPRESSは、ターゲットマイコンの動作電圧（TVcc）を監視しており、この電圧がここで設定する電圧値以上の時に、デバイスファンクションを実行します。
NET IMPRESSでのTVccスレッシュホールドの設定は、NET IMPRESSのインストラクションマニュアル【5-4-5 TVccスレッシュホールド設定】をご参照ください。

②Flash ROM【First/Last Address】【FUNC D6】

マイコンに内蔵されているフラッシュメモリ領域（First/Last Address）を設定してください。
NET IMPRESSでのFlash ROMの設定はできずに、表示のみとなります。
NET IMPRESSインストラクションマニュアル【5-4-8 フラッシュメモリ領域表示】をご参照ください。

③ROM Block Configuration

フラッシュメモリのブロック構成を設定します。

< ブロック情報テーブル >

ブロック情報テーブルは、ブロックグループNo.、ブロックグループのスタートアドレス、ブロックサイズの3情報からなります。

ブロックグループNo.：Group1～Group14までの14Groupが指定できます。
連続したブロックサイズの等しい一群のブロックを一つのブロックグループとして、アドレスの若い方から、若い番号のブロック番号を付与します。

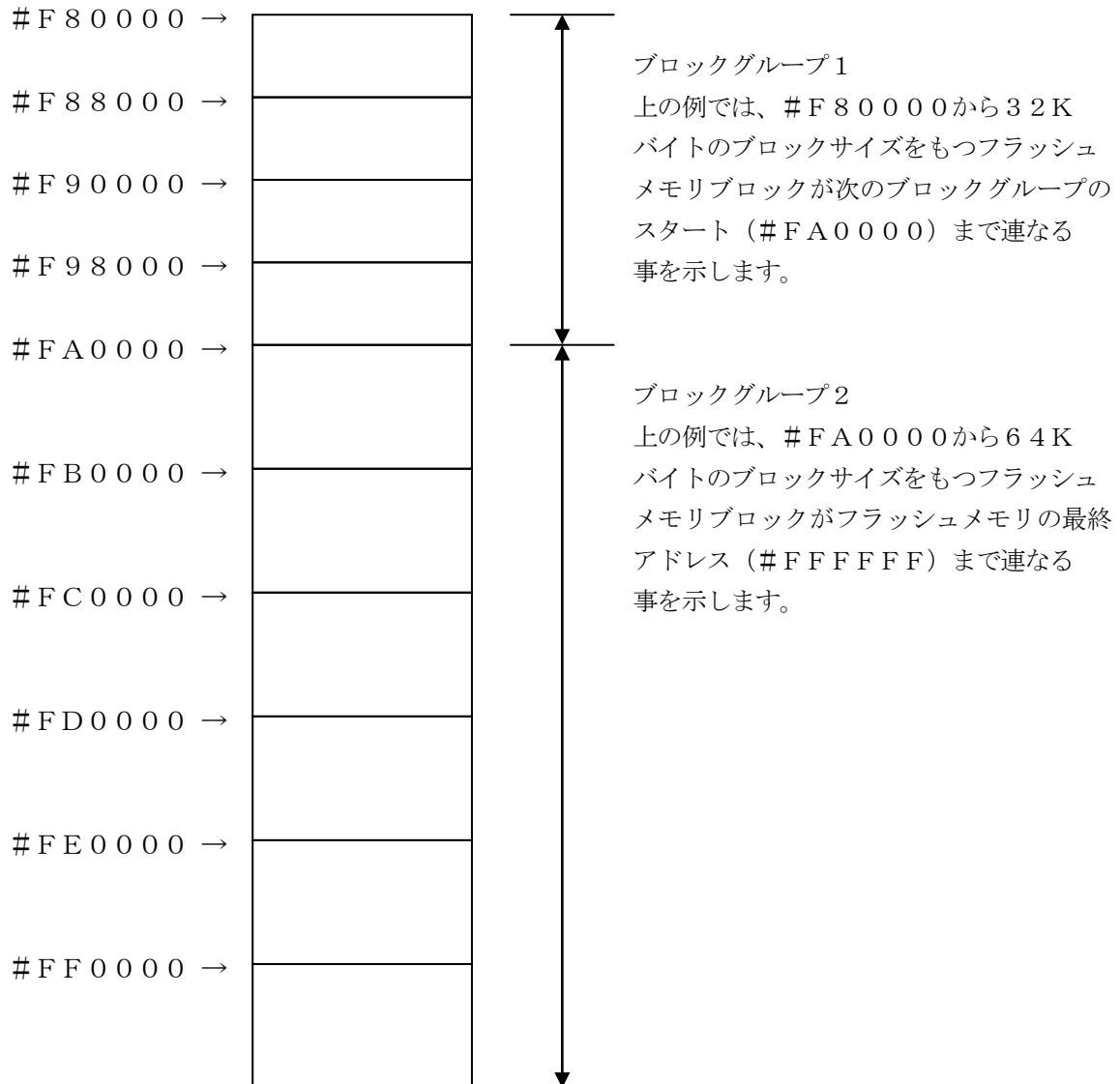
スタートアドレス：ブロックグループの開始アドレスです。
このアドレスからブロックサイズで定められた大きさのフラッシュメモリが連続して並び、一つのブロックグループを構成します。

ブロックサイズ：NET IMPRESSは、次の（ブロック）グループアドレスまで、このブロックサイズで定められたフラッシュメモリブロックが連続して配置されるものと解釈されます。
また、**ブロックサイズを1にするとアクセス禁止領域**となります。アクセス禁止領域はデバイスファンクション実行領域でも、デバイスファンクションが実行されません。

例)

ブロックグループNo.	スタートアドレス	ブロックサイズ
1	#00F80000	#00008000
2	#00FA0000	#00010000

スタートアドレス



ブロックグループ1

上の例では、#F80000から32Kバイトのブロックサイズをもつフラッシュメモリブロックが次のブロックグループのスタート(#FA0000)まで連なる事を示します。

ブロックグループ2

上の例では、#FA0000から64Kバイトのブロックサイズをもつフラッシュメモリブロックがフラッシュメモリの最終アドレス(#FFFFFF)まで連なる事を示します。

④MCU Clock Frequency 【 FUNC D F 】

ターゲットマイコンへの入力クロックを設定します。

NET IMPRESSでのクロック設定は、NET IMPRESSのインストラクションマニュアルをご参照ください。

⑤MCU Operation Mode 【 FUNC D 4 】

セキュリティ設定（書き込み禁止フラグ／チップ消去禁止フラグ）の有効／無効を選択します。

NET IMPRESS の LCD表示	Mode	
	St' d (デフォルト)	Opt
リモートコントローラでの 設定値	0000	0001
セキュリティ設定	設定禁止	有効

・セキュリティ設定禁止設定

セキュリティ設定データ中の、書き込み禁止フラグまたはチップ消去禁止フラグが“禁止”またはブートブロッククラスタ書き換え禁止フラグが“禁止”設定されていた場合、エラーを出力してデバイスファンクションを中断します。

通常はこのモードをご利用ください。

・セキュリティ設定有効設定

セキュリティ設定データの内容をそのまま設定します。

書き込み禁止フラグまたはチップ消去禁止フラグを“禁止”またはブートブロッククラスタ書き換え禁止フラグを“禁止”設定する場合、このモードをご利用ください。

セキュリティ設定機能につきましては第4章をご参照ください。

⑥WDT Clock Period 【 FUNC D 5 】

NET IMPRESSは、オンボードプログラミング中に定周期のクロックパルスを出力する機能を持っています。この周期を利用する場合はWDT周期の設定を行います。

定周期パルスは、5-1信号一覧表のWDT（18ピン端子）信号から出力されます。

NET IMPRESSでのWDT設定は、NET IMPRESSのインストラクションマニュアル【5-4-7 ウォッチドックタイマ設定】をご参照ください。

⑦Data Communication

NET IMPRESS とターゲットマイコン間の通信設定を指定します。

FN839では、ウィンドウの各項目を次のように設定してください。

・通信路選択【FUNC D1】

UART（非同期通信）または、CSI（同期通信）を選択してください。

CSI-HSでご利用の場合もCSI（同期通信）を選択してください。

NET IMPRESS での通信路設定は、NET IMPRESS のインストラクションマニュアル【5-4-2 通信路設定】をご参照ください。

・Channel No.【FUNC D7】

通信経路及びチャネル番号を選択します。

設定条件についてはご利用のマイコンパックマニュアルをご参照ください。

NET IMPRESS での通信チャネル設定は、NET IMPRESS のインストラクションマニュアル【5-4-9 通信チャネル設定】をご参照ください。

・UART Baud Rate【FUNC D2】

UART 通信時の通信速度を設定します。

4800 / 9600 / 19200 / 31250 / 38400 / 76800 bps

より、選択してください。

NET IMPRESS でのUART 通信速度設定は、NET IMPRESS のインストラクションマニュアル【5-4-3 UART 通信速度設定】をご参照ください。

・CSI Baud Rate【FUNC D9】

CSI（HS-CSI）通信時の通信速度を設定します。

62.5K / 125K / 250K / 500K / 850K / 1.25Mbps より

選択してください。

NET IMPRESS でのCSI 通信速度設定は、NET IMPRESS のインストラクションマニュアル【5-4-4 CSI 通信速度設定】をご参照ください。

< 注意 >

UART 通信（非同期通信）時に、NET IMPRESS において57600bps,

62500bps Baud Rate は、選択可能となっておりますがマイコン側が対応

していないためこれらのボーレートを設定した場合には、38400bps で通信を行います。

⑧MCU Type 【 FUNC D8 】

この項目へ設定された内容が、ウィンドウ左上部のMCU Type及びNET IMPRESS
本体上に表示されます。

マイコンの型名、お客様の装置型名など任意の文字を7桁まで入力できます。

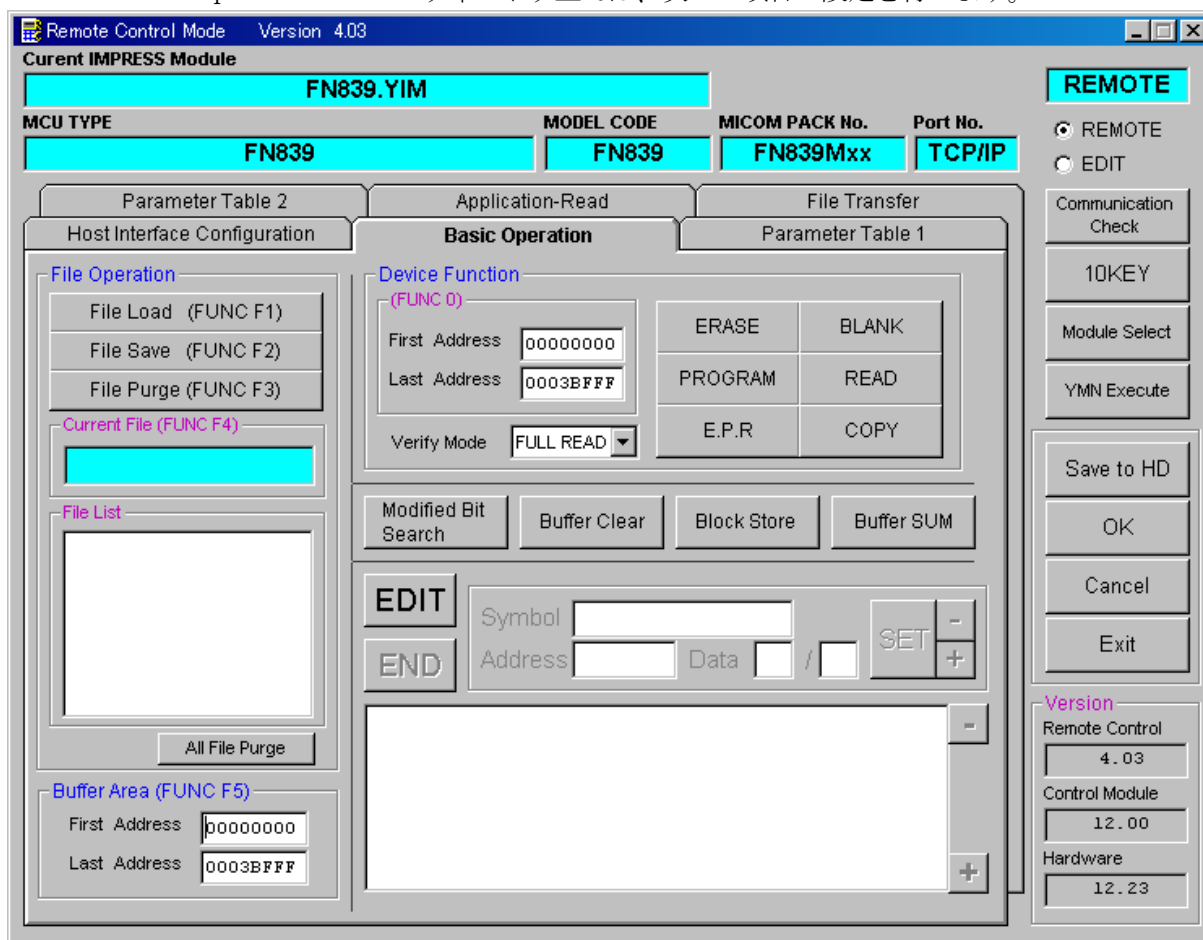
⑨OK

Parameter Table 1ウィンドウ内容を、コントロールモジュールに転送するキー
です。①～⑨の設定変更後は、ウィンドウに移る前に必ず、OKキーを押してください。

OKキーが押されなければ、パラメータは反映されません。

2-2-2. 【 Basic Operationウィンドウの設定 】

Basic Operationウィンドウ上では、次の2項目の設定を行います。



①Device Function【FUNC 0】

マイコンへのデバイスファンクションの対象領域を設定します。

通常は、2-2-1. ②項のFlash ROM領域と同じ設定にします。

デバイスファンクションアドレス【FUNC 0】は、その設定アドレス値により、図2-2-2-1のようにフラッシュメモリのブロック境界アドレスに自動アライメントされます。

この自動アライメントされた領域に対して、デバイスファンクションが実行されます。

②Buffer Area【FUNC F5】

NET IMPRESSのバッファメモリ上のデータをセーブ・ロード（バイナリファイルの場合）する領域を設定します。

通常は、2-2-1. ②項のFlash ROM領域と同じ設定にします。

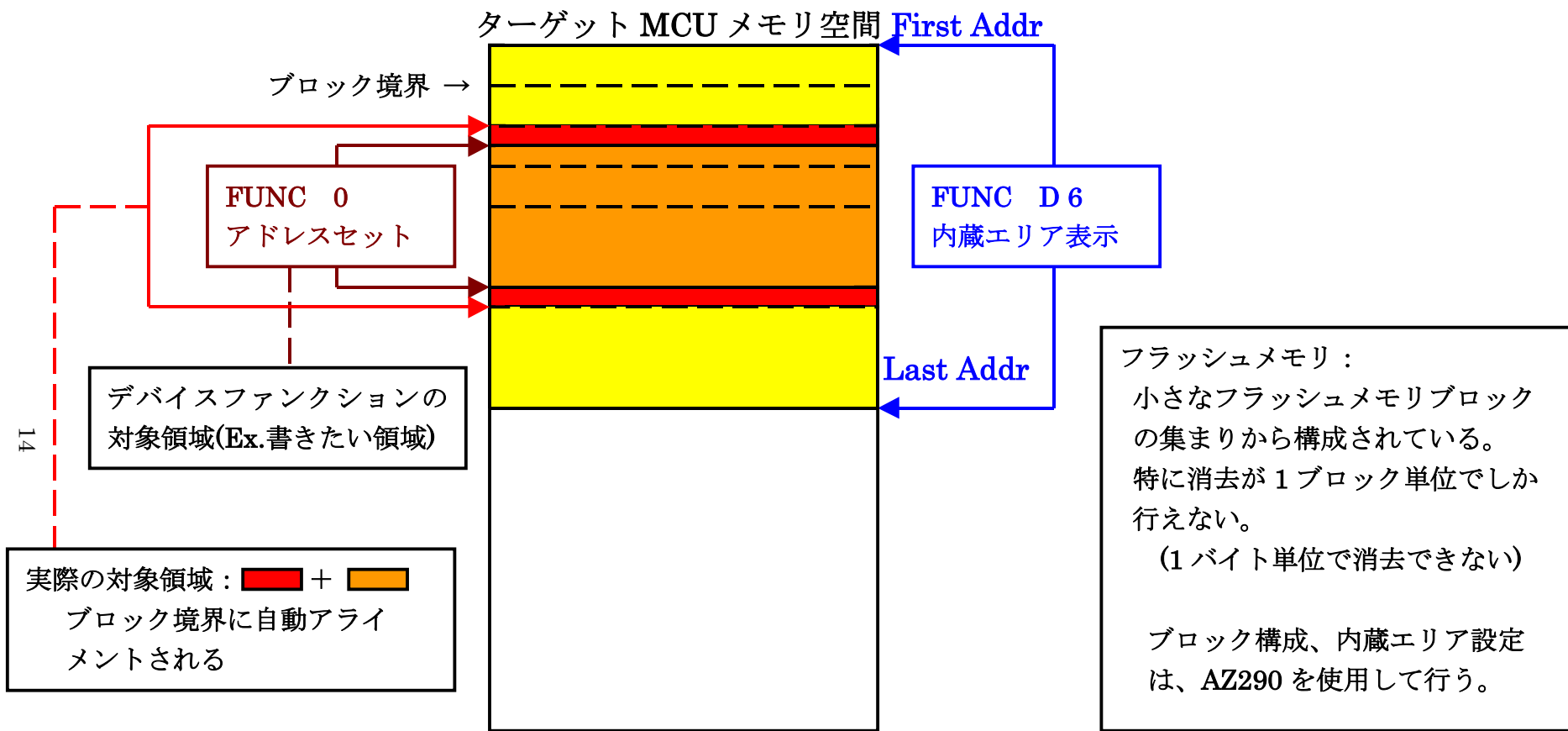
図2-2-2-2は、Device Function【FUNC 0】、Buffer Area【FUNC F5】、Flash ROM Area【FUNC D6】の関係を示しています。

③OK

ウィンドウ内容を、コントロールモジュールに転送するキーです。

①～②の設定変更後は、ウィンドウに移る前に必ず、OKキーを押してください。

OKキーが押されなければ、パラメータは反映されません。



FUNC 0 アドレスセットとアドレスアライメント

図 2-2-2-1

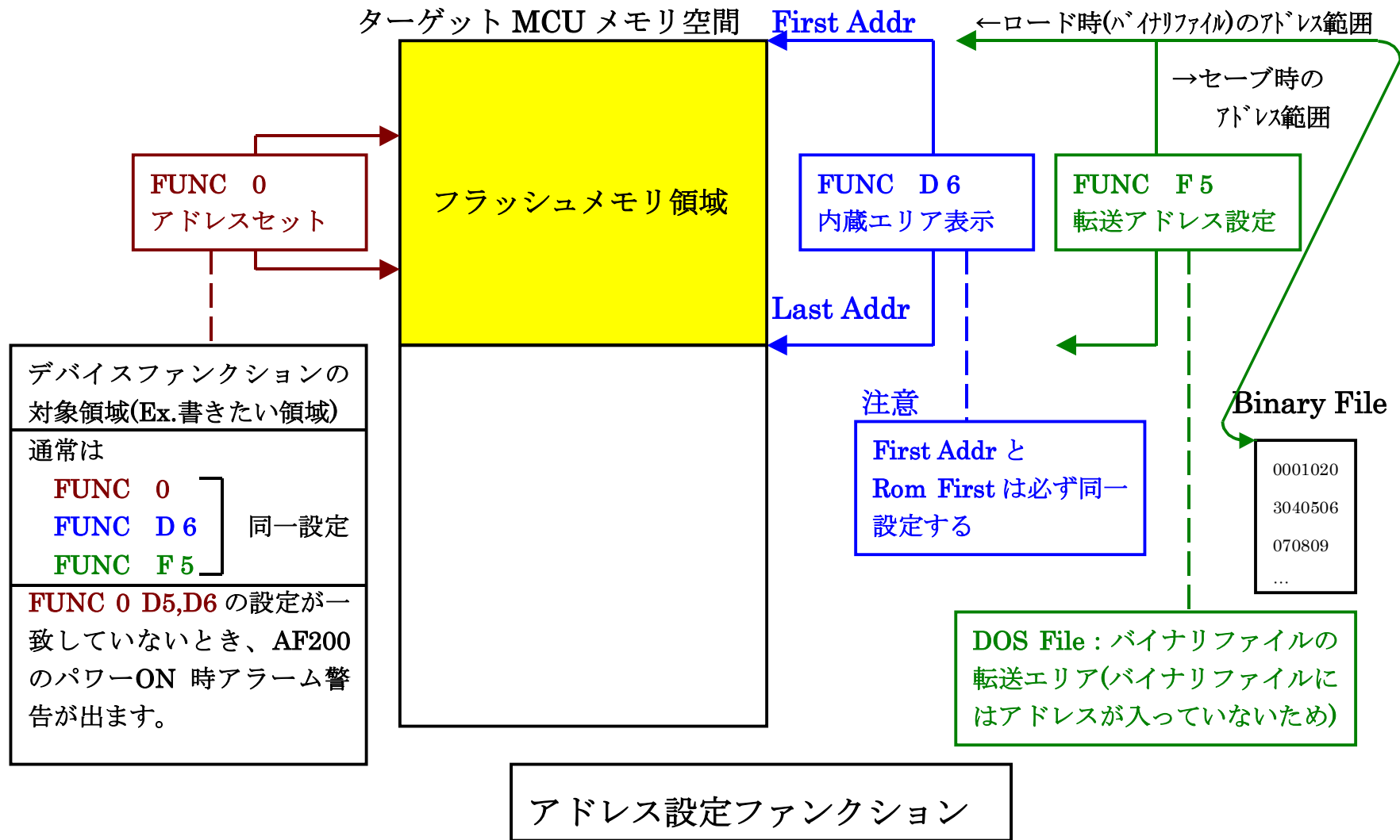
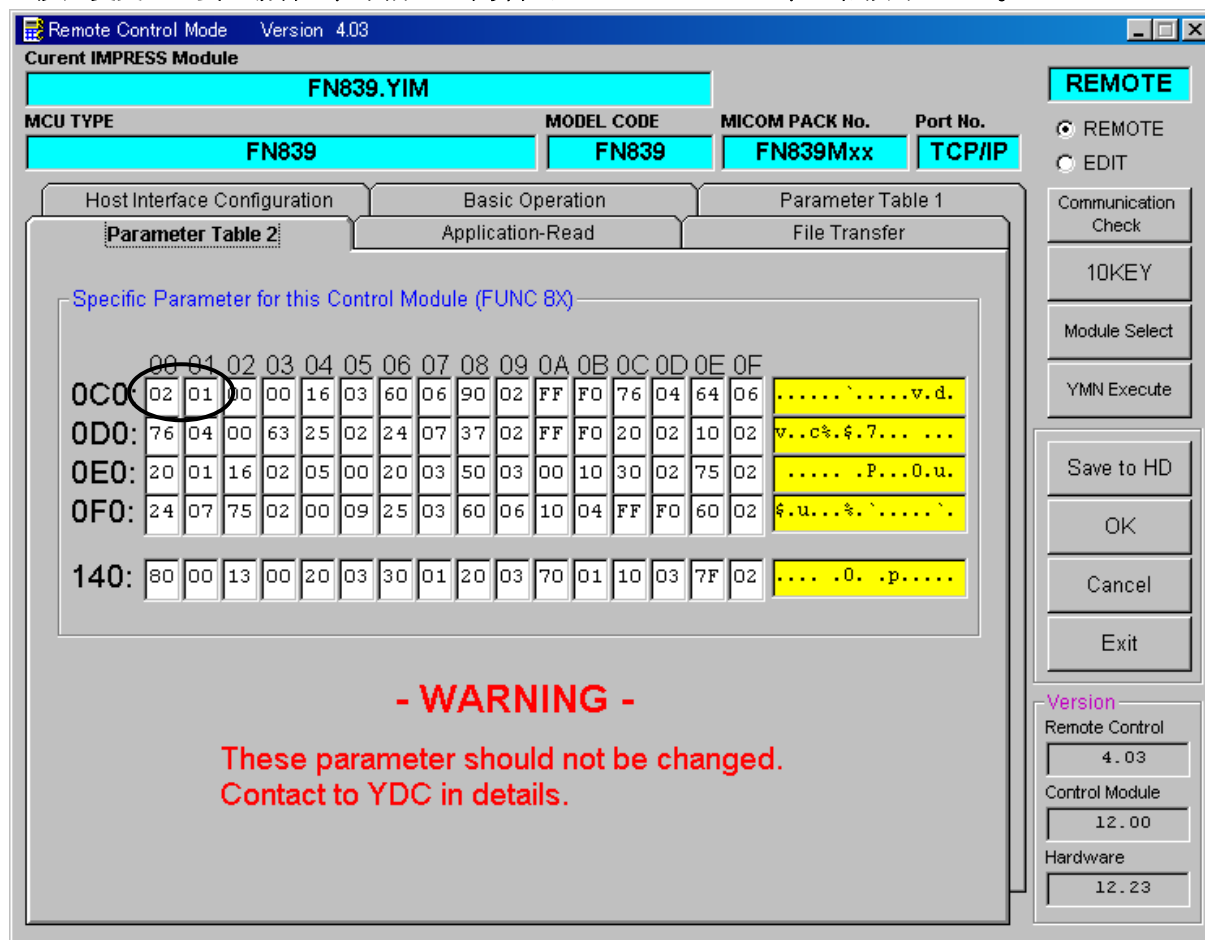


図 2-2-2-1

2-2-3. 【Parameter Table 2 ウィンドウの設定】

この設定ウィンドウには、マイコン固有パラメータが設定されていますので、変更しないでください。

設定変更が必要な場合は、事前に必ず弊社サポートセンタまで、ご相談ください。



本コントロールモジュールでは、ターゲットマイコン動作周波数の通倍率、分周率をパラメータ“#0C0”、“#0C1”の数値をもとに計算しております。数値は16進数表記です。

#0C0のパラメータ値 ÷ #0C1のパラメータ値 = 通倍率 (分周率)
となっております。

例) 02 ÷ 01 = 2 通倍
05 ÷ 02 = 2.5 通倍
01 ÷ 02 = 2 分周

変更が必要な場合は、上記の計算式によりパラメータ値を算出し、入力してください。
設定変更が必要な場合は、事前に必ず弊社サポートセンタまで、ご相談ください。

2-3. デバイスファンクションと実行機能

NET IMPRESSのデバイスファンクション起動時に実行される機能は以下のとおりです。

デバイスファンクション		ERASE	BLANK	PROGRAM	READ	E. P. R	COPY
対象メモリ域	【FUNC 0】によるフラッシュメモリ一部領域	○	○	○	○	○	○
	【FUNC D6】によるフラッシュメモリ全領域	○	○	○	○	○	○
フラッシュメモリに対する実行動作		■Blank ■Erase	■Blank	<input type="checkbox"/> Blank <input type="checkbox"/> Erase ■Program ■Read*1	■Read*1	■Blank ■Erase ■Program ■Read*1	■Copy ■Read
備考		各デバイスファンクションは、ブロック単位で実行されます。					

*1 : FUNC 99 の設定値によりにより指定されたベリファイモードでベリファイを実行します。

ただし、FULL Verify モードで指定した場合は、SUM Verify を実行し、FULL Verify モードでベリファイを行います。

3. セキュリティ設定

3-1. 概要

本コントロールモジュールの対象となるマイコンは、第三者からの不正なフラッシュメモリアクセスを制限するセキュリティを設定する機能を備えております。

3-2. 設定方法

セキュリティ設定をするためには、設定ファイルを別途作成いただく必要があります。

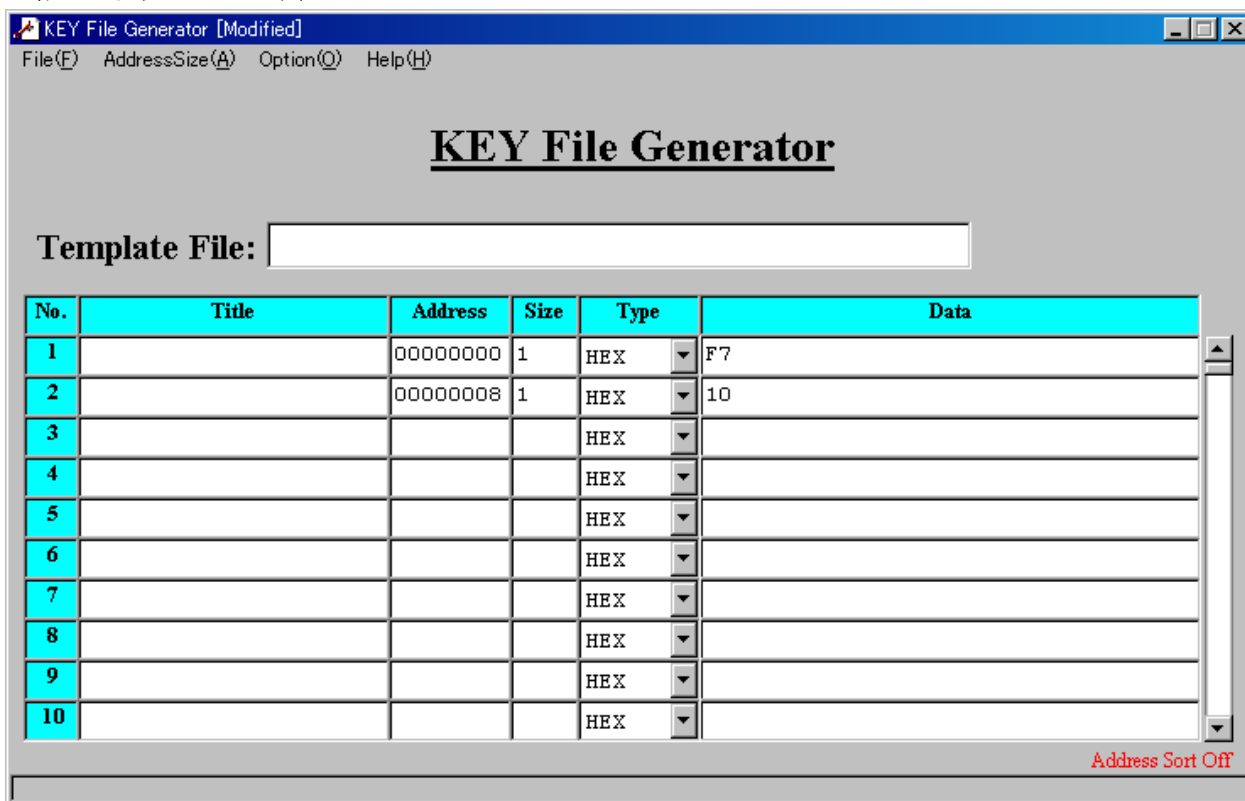
設定ファイルは、**拡張子YDD**（モトローラSフォーマット）のファイルとしてコントロールモジュールのDOS領域に配置頂きます。設定ファイルはDOS領域に唯一とし、2つ以上の設定ファイルを配置することや、設定ファイルを配置しないでの、ご利用はできません。

設定ファイルの作成にはAZ281（KEYファイルジェネレータソフト）をご利用ください。

YDDファイルは必ず配置してご利用ください。

YDDサンプルファイルは弊社より提供されます。このYDDファイルを配置いただくことにより、書き換え後、FlashROMの内容は読み出し禁止になります。（標準セキュリティ状態）
標準セキュリティ状態をご利用いただく場合においては、次章（3-2-1、3-2-2、3-3）を参照いただく必要はございません。

セキュリティ状態を標準セキュリティ状態から変更する場合はNECエレクトロニクス社殿、または弊社サポートセンタまでお問い合わせください。（3-2-1、3-2-2、3-3項の技術情報をご提供いたします）



<図3-2 AZ281をご利用いただいた場合の作成例>

3-2-1. セキュリティ設定

セキュリティ設定値は以下のフォーマットに従い設定ください。

アドレス : #00000000固定
サイズ : 1固定
データ : 表3-2-1 : セキュリティ設定値をご参照ください。

<表3-2-1 : セキュリティ設定値>

項目		
bit7-5	“1”固定	*1
Bit4	ブートブロッククラスタ書き換え禁止フラグ (“1”許可、“0”禁止)	*2*3
Bit3	リード禁止フラグ (“1”許可、“0”禁止)	
Bit2	書き込み禁止フラグ (“1”許可、“0”禁止)	*2
Bit1	ブロック消去禁止フラグ (“1”許可、“0”禁止)	
Bit0	チップ消去禁止フラグ (“1”許可、“0”禁止)	*2*4

- *1 : “0” が設定されていた場合はファイルフォーマットエラーとします。
- *2 : 【FUNC D4】 でセキュリティ無効モードをの設定でご利用いただいた場合、本設定が “禁止” の設定となっている場合はエラーを出力し、デバイスファンクションを中断します。
- *3 : ブートブロッククラスタ書き換え禁止設定を行った場合、フラッシュ全領域の書き換えは不可能となりますのでご注意ください。
また、セキュリティ設定は “許可” から “禁止” の追加設定のみ可能です。
- *4 : チップ消去禁止設定を行った場合、フラッシュライターでは書き換え不可能となりますので、ご注意ください。

3-2-2. ブートクラスタの最終ブロック番号設定

最終ブロック番号設定は以下のF-マツトに従い設定ください

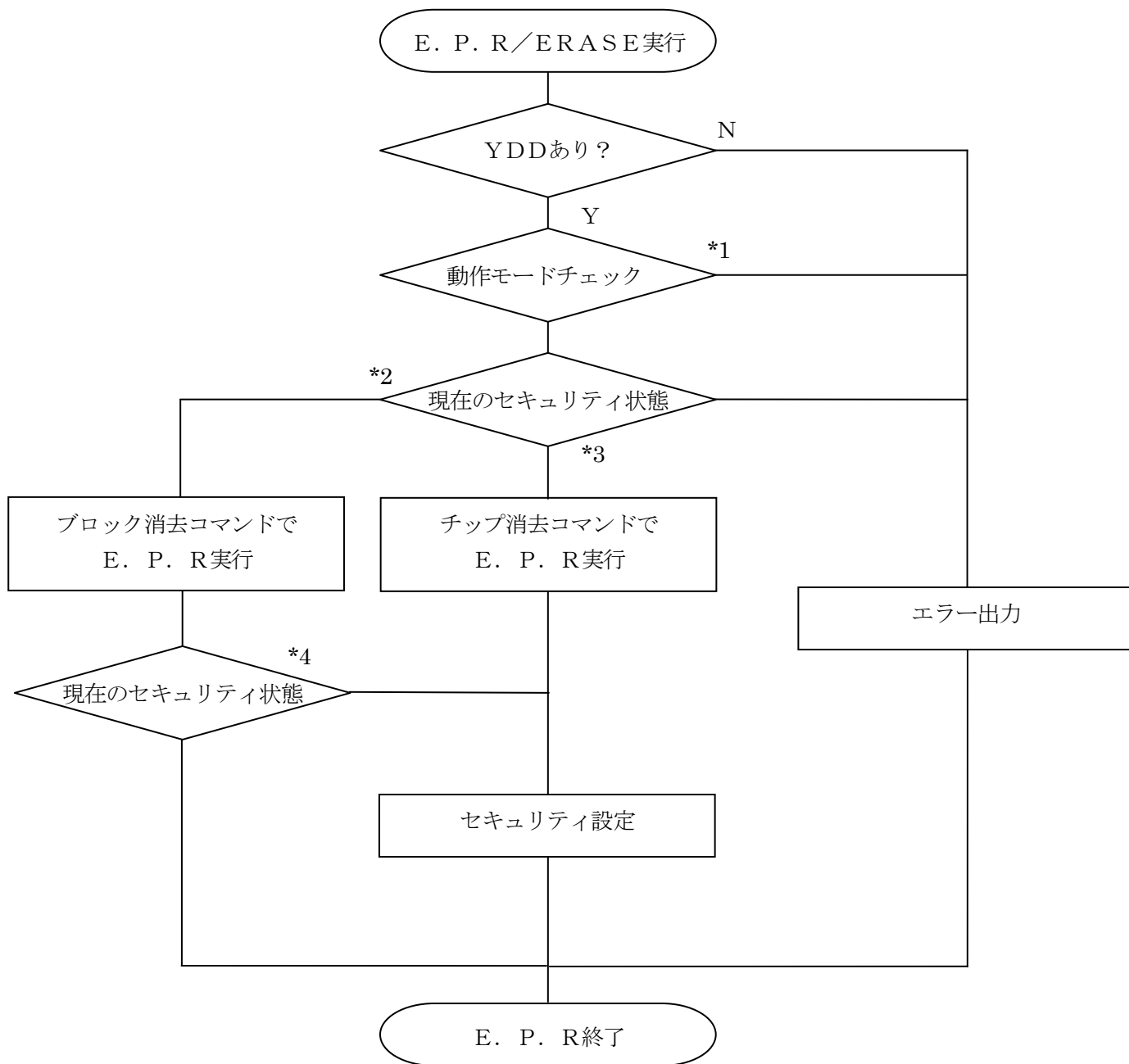
アドレス : #00000008固定
サイズ : 1固定
データ : 0x00~0x77 (*1)

- *1 : 設定可能尾範囲は品種によって異なります。設定範囲についてはNECエレクトロニクス社殿、または弊社サポートセンタまでお問い合わせください。

3-3. 設定処理フロー

本機能は以下の条件すべて満たしている時に、デバイスファンクションE. P. R実行した場合に有効となります。

- ・設定情報が正しく配置された、カレントオブジェクトファイル名の拡張子YDDのファイルがDOS領域に配置されている。



<図3-3 : セキュリティ設定フロー>

＊1：動作モード【FUNC D4】

セキュリティ設定（書き込み禁止フラグ／チップ消去禁止フラグ）の設定禁止／有効を選択します。

NET IMPRESS の LCD表示	Mode	
	St' d (デフォルト)	Opt
リモートコントローラでの 設定値	0000	0001
セキュリティ設定	設定禁止	有効

・セキュリティ設定禁止設定

セキュリティ設定データ中の、書き込み禁止フラグまたはチップ消去禁止フラグが“禁止”またはブートブロッククラスター書き換え禁止フラグが“禁止”設定されていた場合、エラーを出力してデバイスファンクションを中断します。
通常はこのモードでご利用ください。

・セキュリティ設定有効設定

セキュリティ設定データの内容をそのまま設定します。
書き込み禁止フラグまたはチップ消去禁止フラグを“禁止”またはブートブロッククラスター書き換え禁止フラグが“禁止”設定する場合、このモードをご利用ください。

＊2：【FUNC 0】（デバイスファンクション実行領域設定）が一部領域の設定、かつ新設定のセキュリティ状態が追記可能場合。

＊3：ブートブロッククラスター書き換え禁止ビットが“許可”かつ【FUNC 0】が全領域の設定の場合

＊2、＊3の条件に当てはまらない場合、エラー出力し、デバイスファンクションを中断します。

＊4 現在のセキュリティ状態と同一の設定の場合はコマンド処理を行いません。

4. エラーメッセージ

信号線の接続やパラメータ設定の誤りに対して、デバイスファンクション実行時に、特別なエラーメッセージを出力されます。

本章に記載されている以外のエラーメッセージは、NET IMPRESSのインストラクションマニュアルをご参照下さい。

4-1. エラーコード一覧

” 14 : DEVICE ERROR ” のエラー内容を示します。

” 14 : DEVICE ERROR XX ” の、” XX ” は、エラーコードになっています。

<表4-1. DEVICE ERROR エラーコード一覧>

code	内容
04	サポート外のコマンドをマイコンが受信しました。
05	コマンドに付随するパラメータに異常があります。
07	通信フレームのサム値に異常が発生しました。
08	書き込みエラーが発生しました。
09	書き込みエラー、もしくは、内部バリファイにてエラーが発生しました。
0A	内部バリファイにてエラーが発生しました。
0B	消去エラーが発生しました。
0C	消去エラーが発生しました。
0D	消去エラーが発生しました。
11	ブランクチェックエラーが発生しました。
13	消去エラーが発生しました。
0F	ライターから転送されたデータとマイコン内のデータのバリファイ結果が一致しません。
10	セキュリティ設定で禁止した操作を実行しようとしてしました。
15	否定応答 (NACK) を受信しました。
16	フラッシュ制御マクロにエラーが発生しました。
FF	処理中 (Busy) 応答のリトライ回数が規定値を超過しました。

4-2. エラーメッセージ一覧

<表4-2. 機種固有のエラーメッセージ一覧>

エラーメッセージ	エラー要因/対策	
1120 YDD FILE NOT FOUND	要因	YDDファイルが在りません。
	対策	YDDファイルが正しく配置されているかご確認ください。 YDDファイルについては第3章をご参照ください。
1121 YDD FILE OPEN ERR	要因	YDDファイルの取得に失敗しました。
	対策	YDDファイルが正しく配置されているかご確認ください。 YDDファイルについては第3章をご参照ください。
1122 YDD FILE FORMAT ERR	要因	YDDファイルの設定値に異常があります。
	対策	YDDファイルの内容をご確認ください。 YDDファイルについては第3章をご参照ください。
1128 WARNING SECURITY SETTING	要因	書き込み禁止設定またはチップ消去禁止設定が“禁止”に設定されています。
	対策	YDDファイルの内容をご確認ください。 【FUNC D4】の設定をセキュリティ有効モードにご設定ください。
1129 SIGNATURE NO MATCH ERROR	要因	CPUから取得したシグネチャがパラメータファイルと適合していません。
	対策	パラメータがご利用マイコン用の者となっているかご確認ください。
112A NO SUPPORT SIGNATURE ERROR	要因	CPUから取得したシグネチャは本モジュールでは対応していません
	対策	パラメータがご利用マイコン用の者となっているかご確認ください。

5. ターゲットシステムとの接続と専用コネクタ

5-1. 信号一覧表

本コントロールモジュールをご利用いただいた場合のターゲットプローブコネクタ端の信号表例を表5-1に示します。

表5-1 ターゲットプローブ信号表 (μPD70F3413)

マイコン信号名	NET IMPRESSの標準信号名				マイコン信号名
Vss	GND	(15)	(1)	GND	Vss
	TVpp1	16	(2)	TVccd	Vdd
	TVpp2	17	3	Vcc	-
	WDT	(18)	(4)	TRES	
MODE0	TAUX3	(19)	(5)	/TRES	/RESET
MODE2	TAUX4	(20)	(6)	TCK	SCK0 *2
	Reserve	21	7	Reserve	
	Reserve	22	8	Reserve	
MODE1	TAUX	(23)	9	TAUX2	
P51(HS) *2*3	TBUSY	(24)	(10)	/TICS	
	TI0	25	11	/TOE	
	TI1	26	(12)	TMODE	CLK_DBG
SO0/TXD0 *1	TRXD	(27)	(13)	TTXD	SI0/RXD0 *1
Vss	GND	(28)	(14)	GND	Vss

○ は、必ず接続していただく信号線です。
 () の信号線は、必要に応じてご利用ください。

*1 UART : TXD0、RXD0

CSI, CSI-HS (CSIB0) : SCK0、SO0、SI0

*2 UART で使用するときには接続不要です

*3 UART または CSI (HS なし) で使用するときには接続不要です。

注意：○も()も付いていない信号線はターゲットに絶対接続しないで下さい。

5-2. 代表的な接続例

① CSI または CSI-HS 使用時

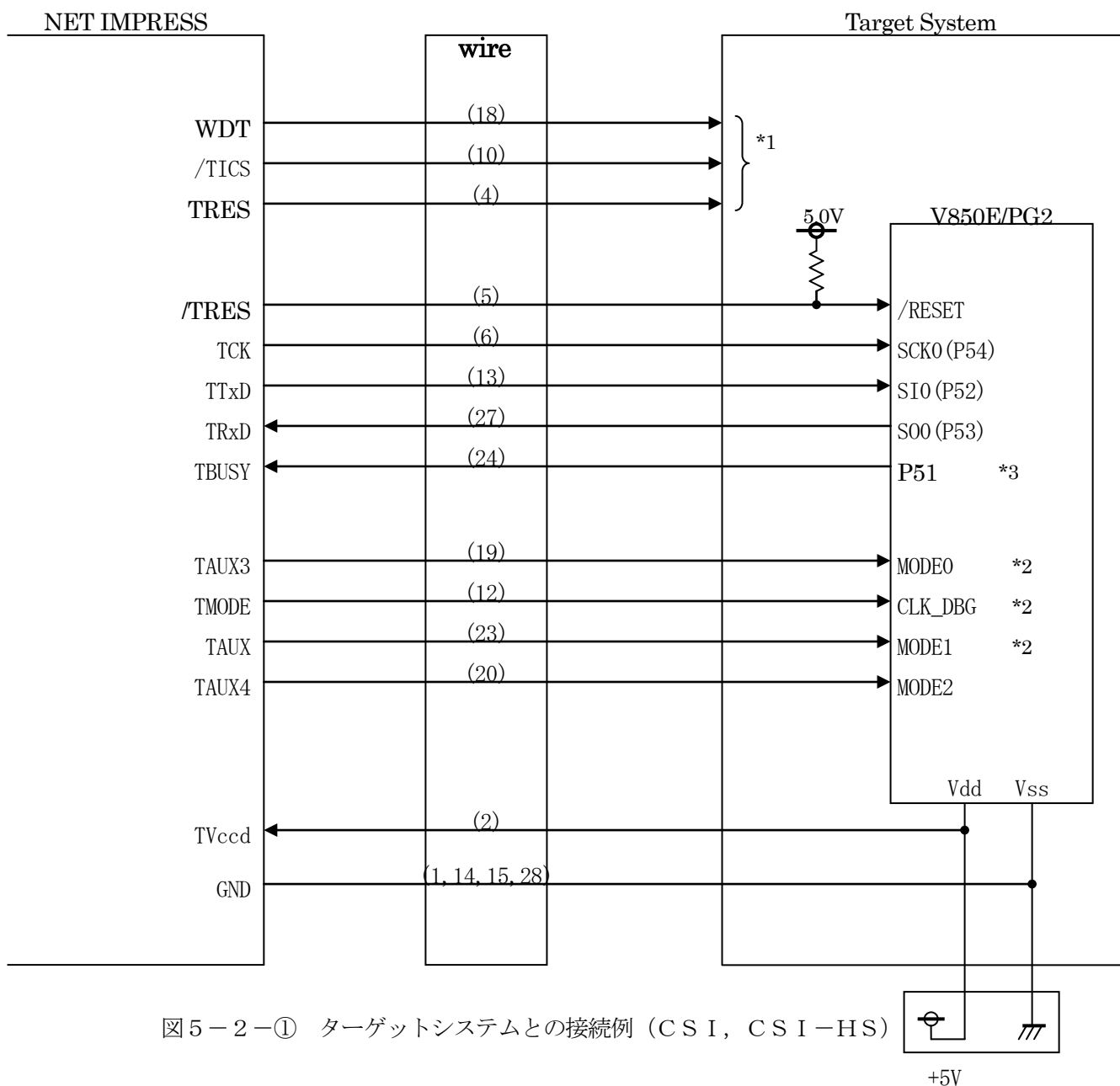


図5-2-① ターゲットシステムとの接続例 (CSI, CSI-HS)

*1 オプション機能です。

*2 ターゲットシステム上で所定の論理に設定される場合は接続の必要はありません。

・モード設定方法

信号名	値
MODE0	Vss
MODE1	Vss
CLK_DBG	Vdd

*3 CSI (ハンドシェイク無し) でご利用の場合は接続不要です。

②UART使用時

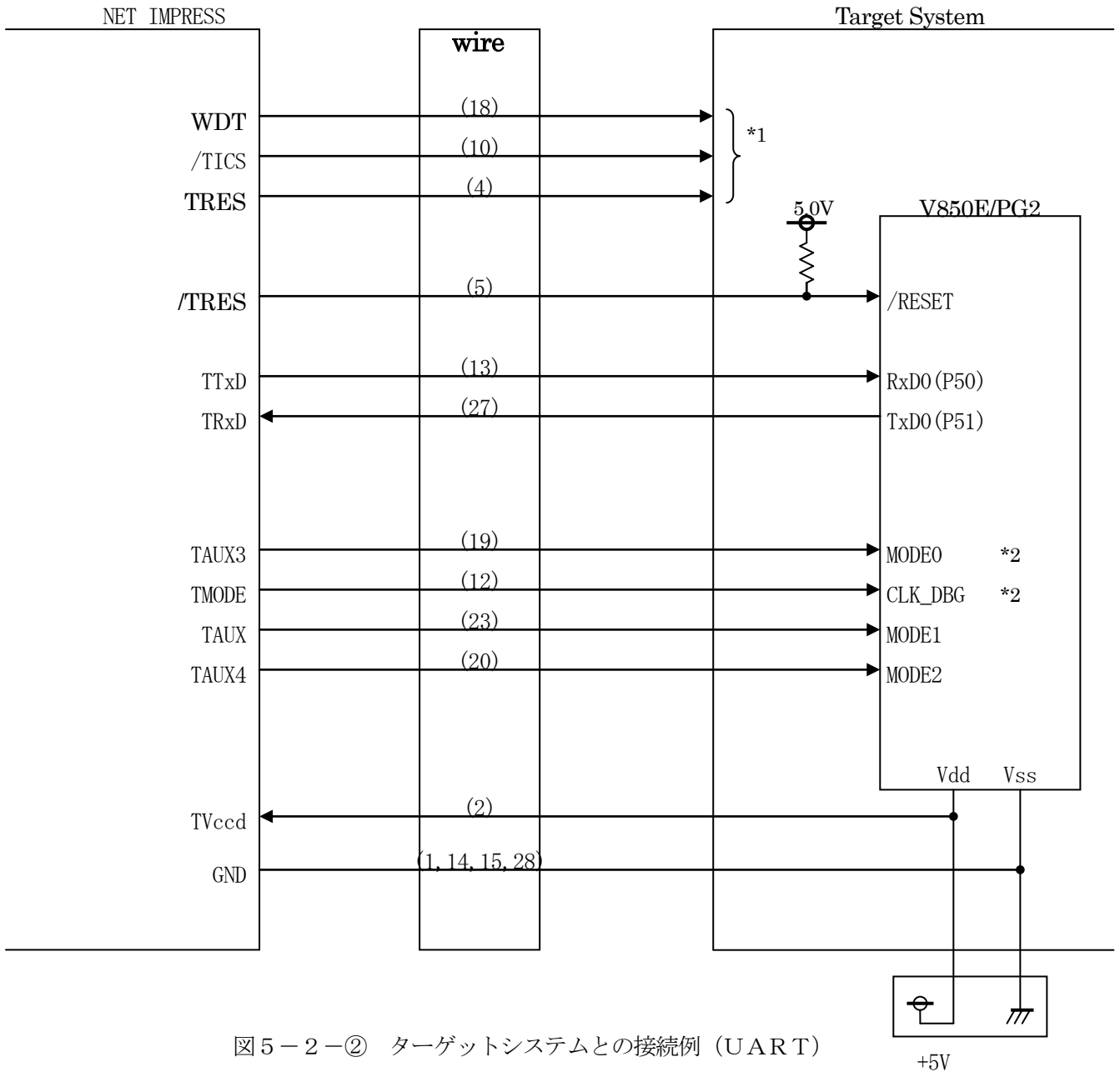


図5-2-② ターゲットシステムとの接続例 (UART)

*1 オプション機能です。

*2 ターゲットシステム上で所定の論理に設定される場合は接続の必要はありません。

・モード設定方法

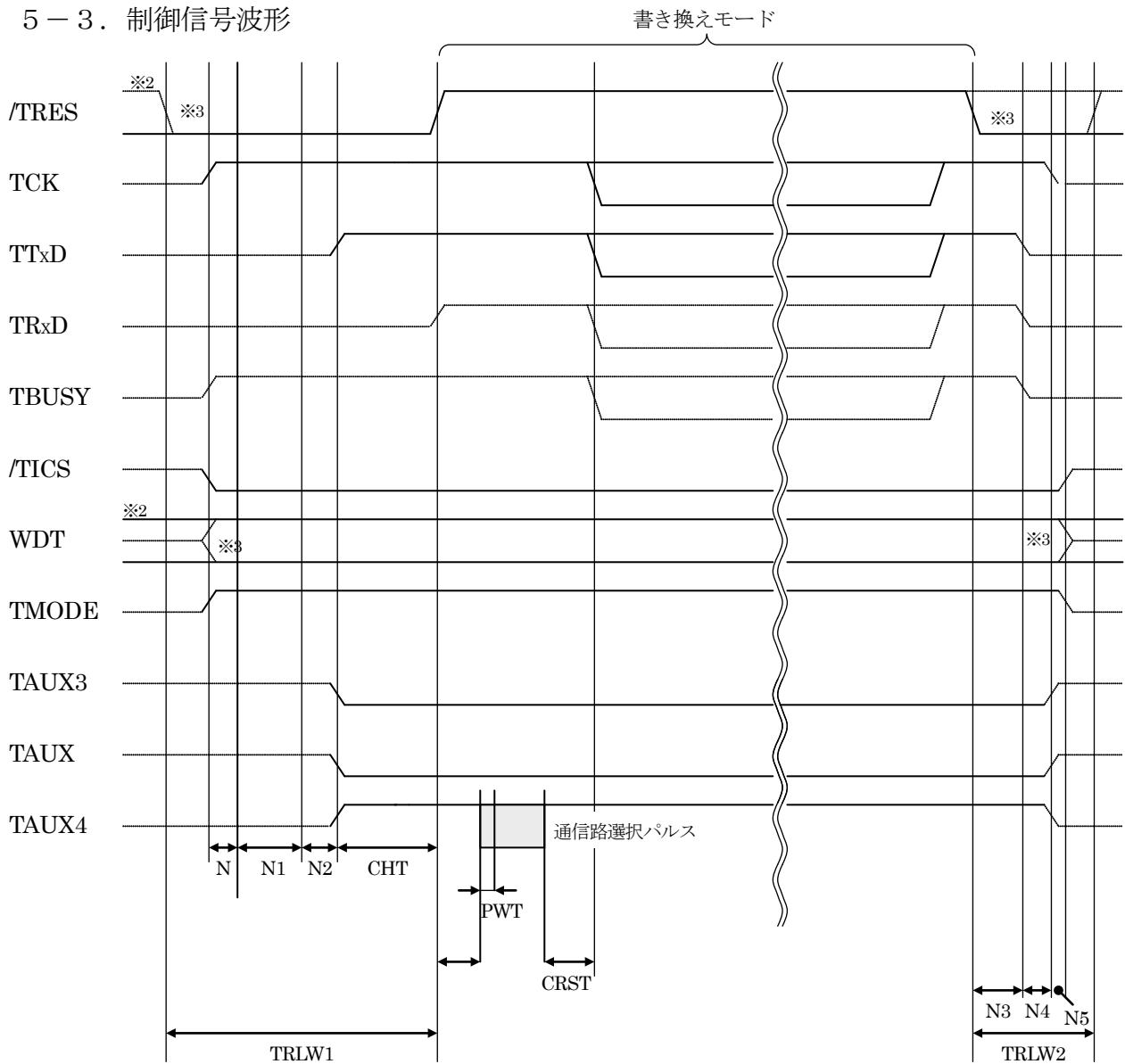
信号名	値
MODE0	Vss
MODE1	Vss
CLK_DBG	Vdd

①”書き込みモード”など一部の書き込み信号がユーザシステムとの共用端子に定義されている場合には、それらの信号のマルチプレクス回路をユーザシステムに実装してください。
／T I C S信号は、NET IMPRESSのデバイスファンクション実行時にだけアサートされる信号です。この信号によって共用端子に実装される信号切替えを行います。
書き込み制御に使われるこれらの信号が、フラッシュマイコンから制御用専用信号線として定義されるターゲットシステムでは、マルチプレクス回路は不要です。
マルチプレクス回路をユーザーターゲットシステムにいていただくことにより、／T I C Sがネゲートされている時(デバイスファンクションを実行していない時)にNET IMPRESSが接続されていない(コネクタを外した)状態と同一の条件をつくることができます。

②WDT信号端子には、WDT P e r i o d 【 F U N C D 5 】で設定されたクロック信号がNET IMPRESSより出力されます。(オープンコレクタ出力)
フラッシュメモリ書き込み中に、所定のクロック信号が必要なユーザ回路へ接続しご利用ください。

①NET IMPRESSでは、標準プローブ中に／TRES信号を設けてあります。
／TRES信号は、ターゲットシステム内でワイヤードオアをとり、マイコンの／RESET端子に接続して頂けるよう、オープンコレクタ出力の信号としています。
TRES信号は、ターゲットシステムが正論理のリセット信号を必要としている場合はにご利用いただけます。TRES信号は、トーテムポール出力の信号です。

5-3. 制御信号波形



	マイコン側仕様	ライタ仕様
TRLW1		300ms (min)
TRLW2		150ms (min)
N		10ms (min)
N1		100ms (min)
N2		100ms (min)
N3		60ms (min)
N4		50ms (min)
N5		10ms (min)

	パラメータ	MAX	MIN	意味
CHT	INI<PM2>	— —	2 m s	リセット引き込みタイミング
PHTS	INI <PM3>	— —	4 m s	パルス引き込みタイミング
PWT	INI <PM4>	— —	5 0 μ s	パルス幅
CRST	INI <PM5>	— —	5 0 m s	通信開始タイミング

※ PHTS では発振周波数を 4.0MHz で計算しています。

※ 1 : “—————” は、HiZ を示します。

※ 2 : /TRES と WDT はオープンコレクタ出力です。

※ 3 : オプション機能

- ①フラッシュプログラムの電源投入後、ターゲットシステムの電源を入れてください。
フラッシュプログラムは電源投入直後から／TRESをアサートします。
また、WDTの出力を開始します。
- ②プログラムコマンドの起動によって／TICSがアサートされ、フラッシュプログラム用の通信チャンネルがターゲットシステム上でフラッシュプログラム側に接続されます。
(フラッシュプログラム用の通信チャンネル及び、関連信号が他のユーザ回路から独立して常時フラッシュプログラムに専有されるシステムでは、本信号による信号切替えは必要ありません)
- ③TVppを規定電圧に上げます。
- ④プログラミングモードが起動され、規定の通信回線を使ってNET IMPRESSとの通信を始めます。通信は、あらかじめ設定されている、通信条件で通信を行います。
- ⑤プログラミング終了後、自動的にVpp印加を終了します。
- ⑥また、／TICSもネゲートします。
フラッシュプログラムはデバイスファンクション非実行中は/TRES信号をアサートし続けます。
また、WDTも常時出力します。

5-4. プローブ

弊社では、標準プローブとしてAZ410、AZ411、AZ412、AZ413の4つを用意しております。各プローブのご用命は、弊社又は弊社代理店までご相談下さい。

各プローブの仕様は、NET IMPRESS インストラクションマニュアル【8-6. ターゲットインターフェイス】または、弊社ホームページをご参照ください。

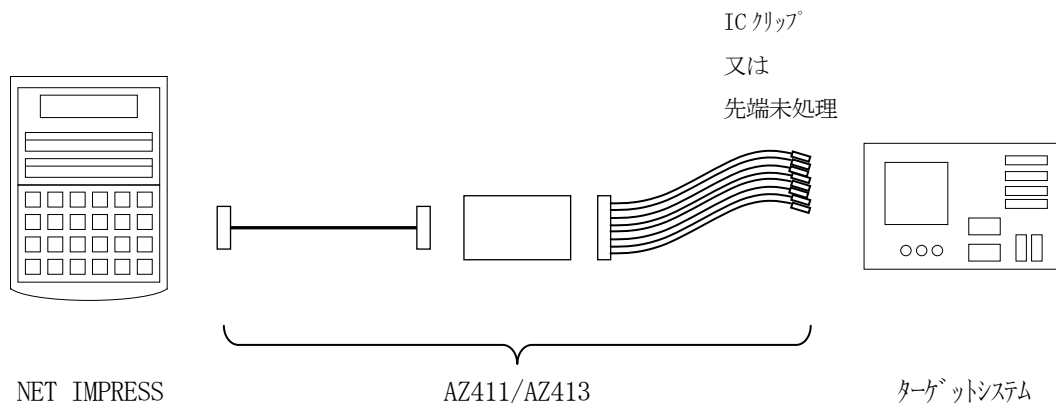
< AZ411/AZ413 >

NET IMPRESSの入出力線の多くには、GND線との間に1MΩのプルダウン抵抗が付加されています。また、ターゲットシステム上で使用するNET IMPRESSからの制御線は、NET IMPRESS用のコネクタを外した際にターゲットシステムに対して障害とならないようにネゲート状態にしておく必要があります。

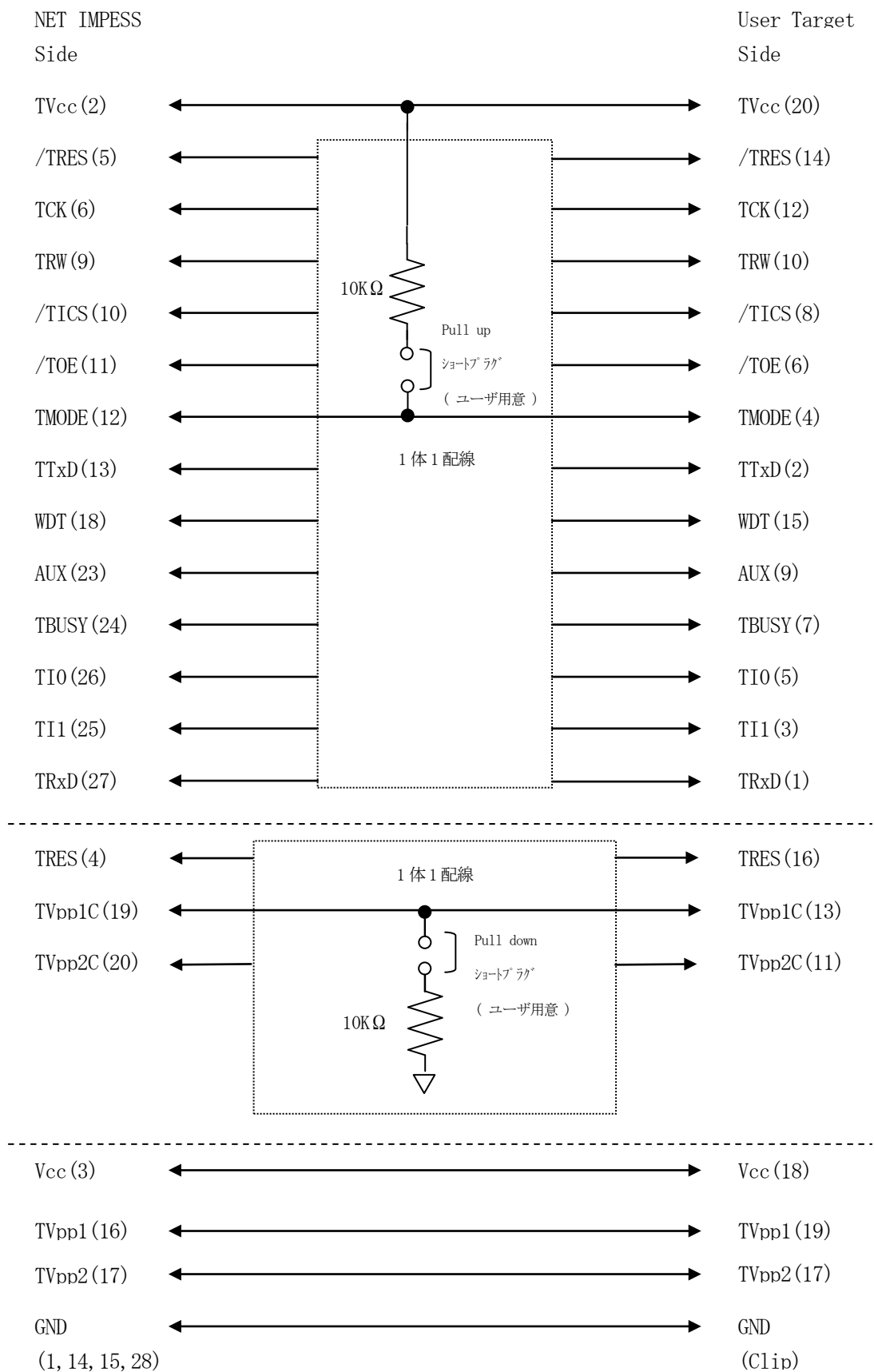
これらの信号に対しユーザシステム上でユーザ電源及びGND信号に対し、10KΩ程度の抵抗によりプルアップまたはプルダウンしておくことを推奨しています。

フラッシュライタからの制御信号線に対し、プルアップ抵抗（約10KΩ）をユーザシステム内で付加できない場合には、AZ411/AZ413をご利用下さい。

AZ411/AZ413は、フラッシュライタからの制御出力線に対し、プルアップ/プルダウン抵抗を任意に付加できるプローブです。



< AZ411/AZ413 >



6. 代表マイコン以外への適用

－ パラメータテーブルの変更方法 －

6-1. パラメータ変更 (NET IMPRESS のキーボードを使って)

NET IMPRESS インストラクションマニュアル【 5-4. パラメータ設定 】に示すファンクションコマンドで規定されるパラメータ (ファンクションD1~DF) については、NET IMPRESS のキーボード上で変更できます。

ターゲットシステムとの通信インタフェースやご利用になるターゲットシステムの電源電圧などがこの範囲に入ります。

< ご注意 >

マイコン内に内蔵されるフラッシュメモリブロック構成など、設定事項が多岐にわたる対象マイコン自体の変更は、NET IMPRESS のキーボードからは行えません。

(別売のリモートコントローラ：AZ490をご利用ください。)

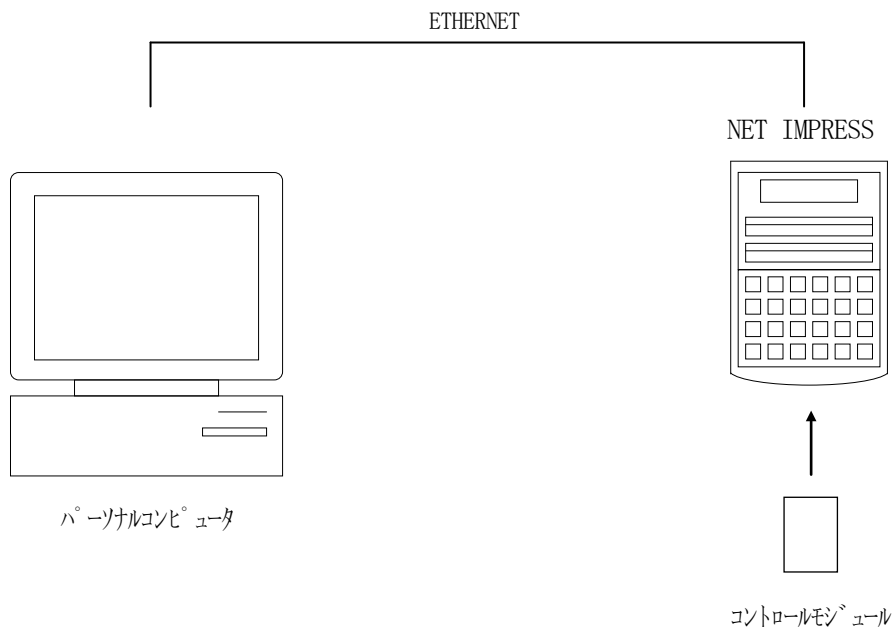
6-2. 対象マイコンの変更 (別売のリモートコントローラを使って)

弊社では、PCからNET IMPRESS をリモート制御するためのリモートコントローラ (AZ490) を別売しております。このリモートコントローラでは、NET IMPRESS のリモートコントロール機能のほかに、パラメータテーブルの設定、確認ができます。

リモートコントローラでは、パラメータテーブルを個々に設定する事ができ、変更可能なパラメータ設定対象は、以下のパラメータが含まれます。

- ①Device Type : 対象デバイス名称が設定できます
NET IMPRESS LCD上に表示される名称を変更できます
- ②Flash Rom Area : 当該マイコンのフラッシュメモリ領域が設定できます
- ③Rom Block : フラッシュメモリのブロック構成をRom Group毎にスタートアドレスとサイズを設定する事ができます
これにより、同一プロトコル・アルゴリズムを代表マイコン以外のマイコンに対する対応が可能となります
- ④MCU Clock : ターゲットマイコン動作クロック周波数の設定ができます
- ⑤通信インタフェース : ターゲットシステムとの通信インタフェースの設定ができます
- ⑥その他 : その他のマイコンの固有設定情報を変更する事ができます

6-3. リモートコントローラによるパラメータの変更方法



パーソナルコンピュータ (IBM-PC) と NET IMPRESS を ETHERNET ケーブル (10BASE-T) で接続します。

NET IMPRESS には、ターゲットマイコン用のコントロールモジュールを実装しておきます。パーソナルコンピュータ (Windows 環境) 上で、リモートコントローラを動作させることで、NET IMPRESS に実装されたコントロールモジュールのパラメータテーブルを変更/確認することができます。

リモートコントローラ (AZ 490) では、パラメータの一括ロード/セーブが行えます。

一括してセーブすることができますので、同系列の各種デリバティブマイコンへのパラメータテーブル変更が容易に行うことができます。

また、この機能を使い、弊社ホームページよりダウンロードしたマイコンパックをコントロールモジュールにロードすることが容易に行うことができます。

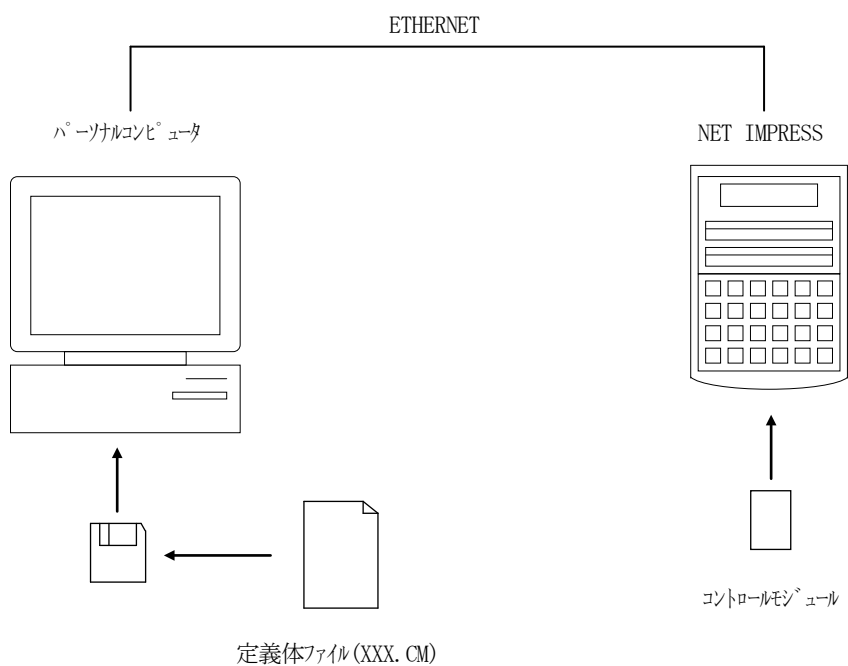
7. 定義体交換機能

7-1. 定義体交換機能概要

コンパクトモジュールの機能として異系列の書き込み仕様をもつマイコンに対しても、コントロールモジュールの交換なしに、リモートコントローラ（AZ490）の定義体のダウンロード機能を使用して、スピーディな段取りで行うことができます。

この定義体交換機能は、コンパクトモジュールに定義体ライセンスを付加することにより、他の書き込み仕様をもつマイコンに対応するコンパクトモジュールに交換することができます。

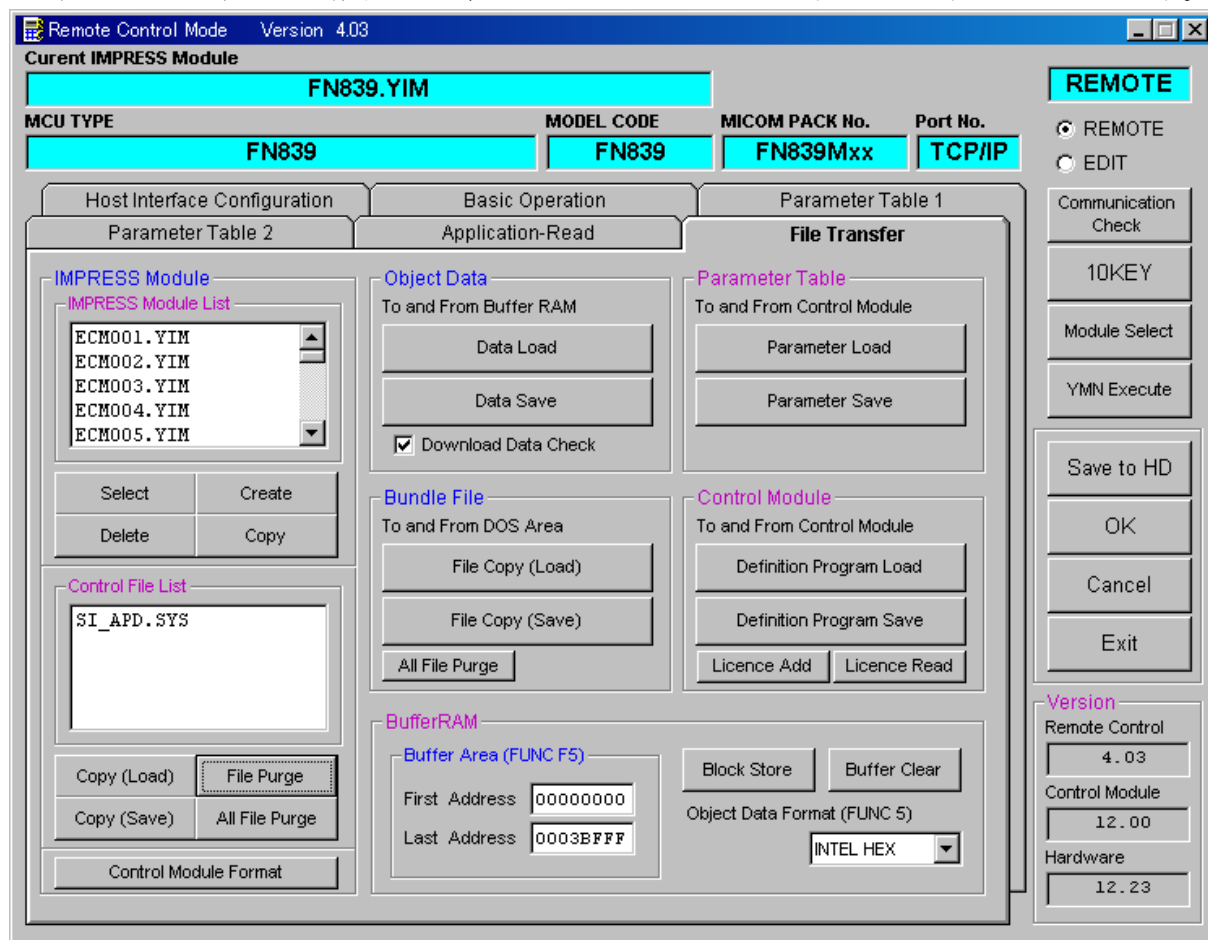
定義体ライセンスは、弊社で販売しております。ご不明な点がございましたら、弊社または、代理店にお問い合わせください。



7-2. 定義体交換方法

定義体ライセンスが付加された、コンパクトモジュールをNET IMPRESSに実装された状態にして、リモートコントローラ (AZ490) の定義体ダウンロード機能 (File Transfer画面の、Control Module Load to HD機能) により、コントロールモジュールの定義体交換を行います。(NET IMPRESS単体では、この機能はご利用できません)

定義体ライセンスをご購入時に、弊社より提供されたフロッピーディスクの中にある定義体ファイル (x x x . CM) をこの機能により、コンパクトモジュールにダウンロードすることとなります。



8. ご利用上の注意

- ①本コントロールモジュールは、弊社フラッシュマイコンプログラマ専用のコントロールモジュールです。弊社、フラッシュマイコンプログラマ（スーパーインプレスシリーズ）以外ではご使用にならないでください。
- ②本コントロールモジュールは指定されたフラッシュマイコン専用のものです。
他のマイコンへの書き込みには、書き込みを行うマイコン専用のコントロールモジュールをご利用ください。マイコンとコントロールモジュールとの対応を誤って使用すると、ターゲットシステムを破壊する恐れがあります。
- ③NET IMPRESSは、ターゲットシステムとのインタフェースIC（NET IMPRESS内部IC）電源用に数mAの電流をTVcc端子より消費いたします。
- ④コントロールモジュール（コンパクトフラッシュカード）は、絶対にイニシャライズ（フォーマット）しないでください。イニシャライズされると、コントロールモジュール内の定義体（コントロールプログラム）も消去されてしまいます。
- ⑤デバイスファンクション又は、ファンクション実行中には、コントロールモジュールの脱着は、行わないでください。
コントロールモジュールアクセス中に、脱着してしまいますとコントロールモジュールを破壊する恐れがあります。
- ⑥フラッシュマイコンプログラマは、コントロールモジュールを実装した状態で動作します。