

FFX818M218

NET IMPRESS
定義体用マイコンパック

対象マイコン:CY96F636

マイコンパック取扱説明書

株式会社 DTS インサイト

改訂履歴

版数	更新日付	内容	適用箇所
Rev.01	2022/09/15	新規発行	-

ご利用上の注意

- ① 本製品は弊社 NET IMPRESS 専用のマイコンパックです。弊社 NET IMPRESS 以外ではご使用にならないでください。
- ② 対象マイコンとマイコンパックとの対応を誤って使用すると、ターゲットシステムを破壊する恐れがあります。本製品のマイコンパックで対象となるマイコンをご確認してからご使用ください。
- ③ NET IMPRESS は、ターゲットシステムとのインタフェース IC(NET IMPRESS 内部 IC)電源用に数 mA の電流を TVccd 端子より消費いたします。
- ④ デバイスファンクション又は、ファンクション実行中には、SD カードの脱着は、行わないでください。実行中に、脱着してしまいますと SD カードを破壊する恐れがあります。

おことわり

- 1) 本書の内容の全部または一部を、無断転載することは禁止されています。
- 2) 本書の内容は、改良のため予告なしに変更することがあります。
- 3) 本書の内容について、ご不審な点やお気付きの点がございましたらご連絡ください。
- 4) 本製品を運用した結果の内容の影響につきましては、3)に関わらず責任を負いかねますのでご了承ください。

© DTS INSIGHT CORPORATION. All Rights Reserved.

Printed in Japan

目次

1.概要.....	4
2.仕様.....	5
2-1.対象マイコンと仕様.....	5
3.ターゲットシステムとの接続と専用コネクタ.....	6
3-1.信号一覧表.....	6
3-2.代表的な接続例.....	8
3-3.制御信号波形.....	11
4.マイコンパックのロード方法.....	12
4-1.ファイル構成.....	12
4-2.リモートコントローラ(SWX600)の接続.....	13
4-3.パラメータファイルのロード方法.....	13

1.概要

FFX818M218 は、NET IMPRESS 用の定義体 FFX818 用のマイコンパックとなっており、**Infineon 製:CY96F636** を対象機種とします。

その他のマイコンへの対応については、弊社または代理店へお問い合わせください。

本マイコンパックをご使用できる定義体は、下記のとおりになっております。

【 対応定義体 】

FFX818

< ご注意 >

本マイコンパックは、所定の定義体との組み合わせで使用することができます。

所定の定義体以外との組み合わせでは、使用しないで下さい。

マイコンパック取扱説明書には、マイコンパック固有の取り扱い上の注意事項が記されていますので、ご利用にあたっては、必ず取扱説明書をお読みください。

本マイコンパックを使用するにあたり、リモートコントローラ(SWX600)を用います。

マイコンパックのロード方法につきましては、第4章をご参照ください。

尚、ご不明な点がございましたら、弊社または代理店へお問い合わせください。

【 確認事項 】

ご使用になられるマイコンとメモリサイズ、電源仕様などが正しいことを、ご確認ください。

パラメータの値が正しくない場合は、マイコンを破壊する恐れがございますので、十分に注意してください。

ご不明な点は、弊社または代理店へお問い合わせください。

2.仕様

2-1.対象マイコンと仕様

特に記載なき項目は、NET IMPRESS 標準に準じます。

型名	FFX818M218
マイコン	CY96F636
Main Flash メモリ容量	256K+32K+512Byte
Main Flash メモリアドレス	#00DF0000 ~ #00DF9FFF #00FC0000 ~ #00FFFFFF
ターゲットインタフェース	UART(非同期通信)インタフェース *1 4800bps、76800bps CSI(同期通信)インタフェース 500Kbps/850Kbps/1.25Mbps/2.5Mbps 3.3Mbps/5Mbps
デフォルト	CSI 5.0Mbps
書き込み時のターゲット マイコン動作周波数	入力クロック なし 動作クロック RC クロック または 入力クロック 4MHz~8MHz 動作クロック 20MHz~32MHz
書き込み時のターゲット インタフェース電圧	2.7V ~ 5.25V

[表 2-1]

*1:本マイコンパックを UART でご利用になる場合、設定可能な値は下記の通りです。

RC クロックご利用時 4800bps のみ

クロック入力ご利用時 76800bps のみ

3.ターゲットシステムとの接続と専用コネクタ

3-1.信号一覧表

マイコン信号名	NET IMPRESS の標準信号名				マイコン信号名
*1*2	TCK	(1)	⑭	GND	VSS
*1	TTXD	②	⑮	GND	VSS
*1	TRXD	③	⑯	GND	VSS
	TBUSY	4	⑰	GND	VSS
	TAUX	5	⑱	GND	VSS
	TAUX2	6	⑲	GND	VSS
	TAUX3	7	⑳	GND	VSS
DEBUG/F	TAUX4	(8)	(21)	TMODE	MD
	VCC	9	㉒	GND	VSS
マルチプレクサ用信号	/TICS	(10)	㉓	/TRES	RSTX
VSS	GND	⑪	(24)	WDT	ウォッチドッグ パルス信号
VSS	GND	⑫	㉕	TVccd	VCC
	PROBE SELECT	13			

[表 3-1] ターゲットプローブ信号表(FFX818M218)

*1. 使用するシリアルのchによって各端子に接続いただきます。

ch	TCK	TTXD	TRXD
0	SCK0	SIN0	SOT0
2	SCK2	SIN2	SOT2
4	SCK4	SIN4	SOT4

[表 3-2]

*2. TCK は UART で使用する場合は接続の必要ありません。

*3.○は、必ず接続頂く信号線です。

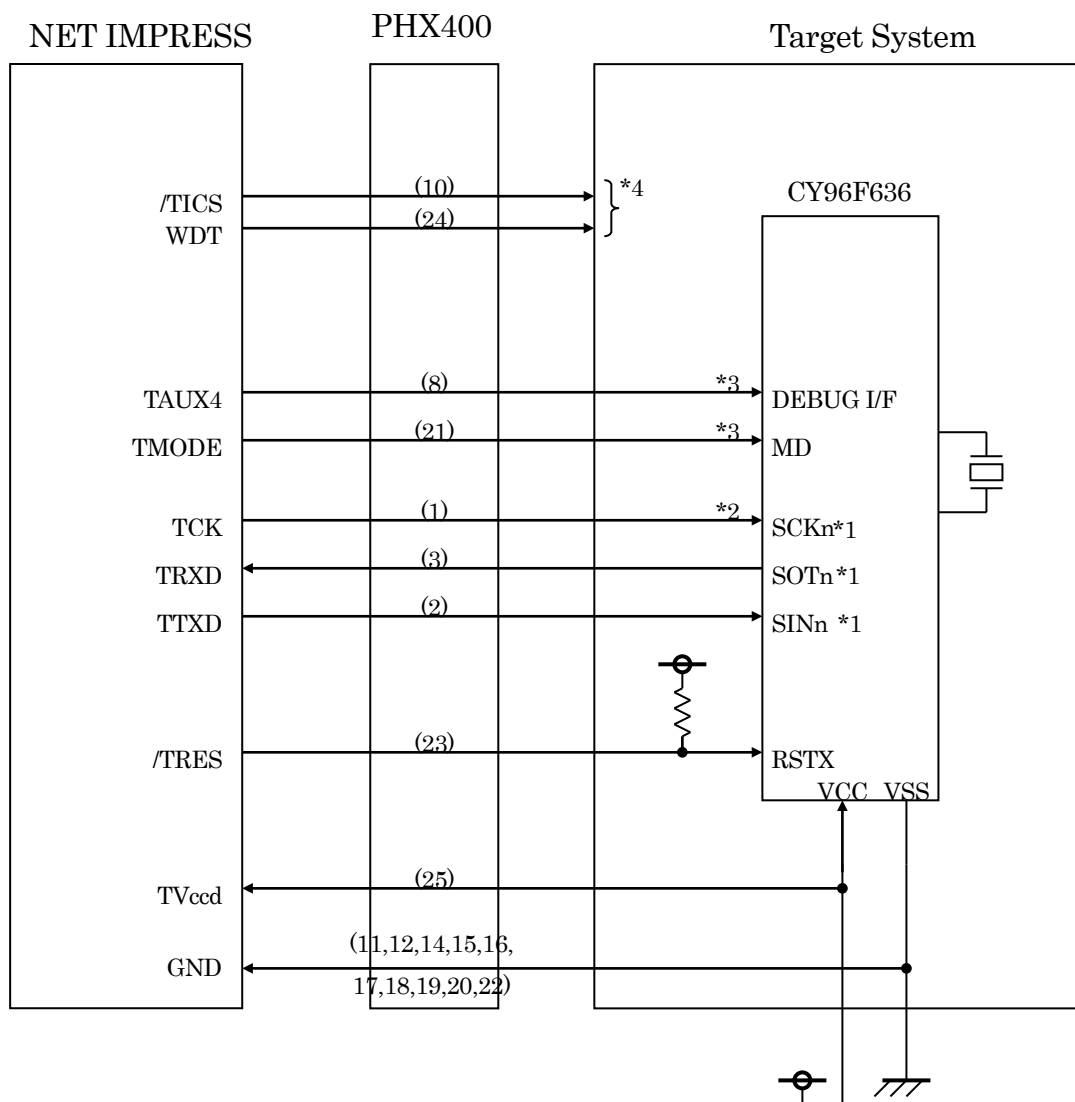
*4.()は、必要な時のみ接続してください。

*5.○も()も印のない信号線はターゲットシステムの回路には接続しないでください。

詳細については、弊社サポートセンターにお問い合わせください。

*6.各信号線のインタフェース回路については、プログラマ本体の『Instruction Manual』をご覧ください。

3-2. 代表的な接続例



[図 3-1]

*1 使用するシリアルのchによって各端子に接続いただきます。

ch	TCK	TTXD	TRXD
0	SCK0	SIN0	SOT0
2	SCK2	SIN2	SOT2
4	SCK4	SIN4	SOT4

[表 3-3]

*2 TCK は UART で使用する場合は接続の必要ありません。

*3 基板上で以下の設定をする場合は接続不要です。

設定値

端子名	設定値
MD	VSS
DEBUGI/F	VSS

[表 3-4]

NET IMPRESS と接続する場合は、ターゲット基板でプルアップ or プルダウン(使用する動作モードで)抵抗をいれてください。

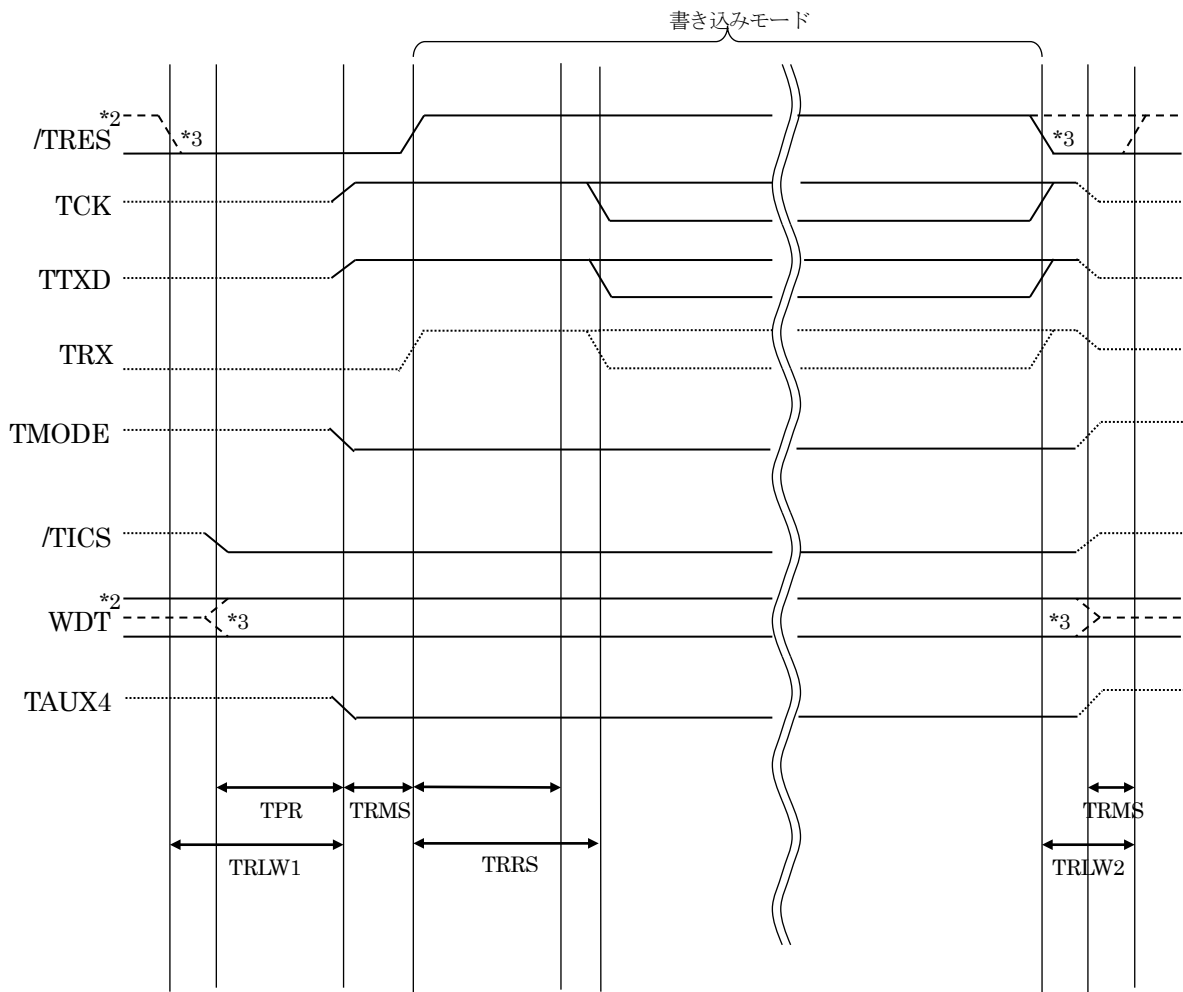
*4 オプション機能です。

① “書き込みモード信号” など一部の書き込みに使用する信号がユーザシステムとの共用端子に定義されている場合には、それらの信号のマルチプレクス回路をユーザシステムに実装してください。
/TICS 信号は、**NET IMPRESS** のデバイスファンクション実行時にだけアサートされる信号です。
この信号によって共用端子に実装される信号切り替えを行います。
マルチプレクス回路をユーザターゲットシステムにいていただくことにより、**/TICS** がネゲートされている時(デバイスファンクションを実行していない時)に **NET IMPRESS** が接続されていない(コネクタを外した)状態と同一の条件をつくることができます。
書き込み制御に使われるこれらの信号が、フラッシュマイコンから制御用専用信号線として定義されるターゲットシステムでは、マルチプレクス回路は不要です。

②**WDT**信号端子には、**WDT Period** で設定されたクロック信号が**NET IMPRESS** より出力されます。
(常時出力)(オープンコレクタ出力)
フラッシュメモリ書き込み中に、所定のクロック信号が必要なユーザ回路へ接続しご利用ください。

③**NET IMPRESS** では、標準プローブ中に**/TRES** 信号を設けてあります。
/TRES 信号は、ターゲットシステム内でワイヤードオアをとり、マイコンの**/RESET** 端子に接続して頂けるよう、オープンコレクタ出力の信号としています。

3-3.制御信号波形



[図 3-2]

NET IMPRESS 仕様	
TPR	200ms(min)
TRLW1	300ms(min)
TRMS	50ms(min)
TRMH	10ms(min)
TRRS	110ms(min)
TRLW2	100ms(min)

[表 3-5]

- *1 "....." は、Hiz を示します。
- *2 /TRES と WDT はオープンコレクタ出力です。
- *3 オプション機能です。

4. マイコンパックのロード方法

4-1. ファイル構成

本マイコンパックをご利用いただくにあたって、事前に以下のファイルをご用意ください。

弊社提供ファイル

ファイル名	内容
VxxxxFFX818.CM *1	定義体ファイルです。 *本マイコンパックには付属しません。
VxxxxM218FFX818.PRM	CY96F636 のデバイス情報が内蔵されたパラメータファイルです。
VxxxxM218FFX818.BTP	書き込み制御プログラムです。詳細は定義体のインストラクションマニュアルをご参照ください。
YM218FFX818.AMK	暗号コードアドレスガイダンス用のマスターキーファイルです。

[表 4-1]

*1 最新の定義体バージョンは本項に記載されているバージョンと異なる場合があります。

(ファイル名「Vxxxx~.CM」の xxxx が定義体のバージョンを示します。)

詳細は弊社または代理店にお問い合わせ下さい。

お客様にご用意いただくファイル

ファイル名	内容
Object.xxx	プログラムするオブジェクトファイルです。
Object.KEY	暗号コード情報を格納するファイルです。
Object.YSM	バッファ RAM 不正変化検出用のファイルです。 詳細は NET IMPRESS のインストラクションマニュアルをご参照ください。

[表 4-2]

4-2. リモートコントローラ(SWX600)の接続

接続方法については NETIMPRESS avant Flash Programmer スタートアップマニュアルの「3.2.2.PC との接続(SWX600:リモートコントローラ設定)」を参照ください。

4-3. パラメータファイルのロード方法

ロード方法については NETIMPRESS avant Flash Programmer スタートアップマニュアルの「4.4.2. パラメータファイルのロード」を参照ください。