

FHX820M09

NET IMPRESS
AFXシリーズ定義体用
マイコンパック

対象マイコン：SH72867（R5F72867）

マイコンパック取扱説明書

株式会社DTSインサイト

改訂履歴

版数	更新日付	内容	適用箇所
Rev. 01	2021/01/22	新規発行	-

ご利用上の注意

- ① 本製品は弊社NET IMPRESS専用のマイコンパックです。弊社NET IMPRESS以外ではご使用にならないでください。
- ② 対象マイコンとマイコンパックとの対応を誤って使用すると、ターゲットシステムを破壊する恐れがあります。本製品のマイコンパックで対象となるマイコンをご確認してからご使用ください。
- ③ NET IMPRESSは、ターゲットシステムとのインタフェースIC（NET IMPRESS内部IC）電源用に数mAの電流をTVcc端子より消費いたします。
- ④ デバイスファンクション又は、ファンクション実行中には、SDカードの脱着は、行わないでください。実行中に、脱着してしまいますとSDカードを破壊する恐れがあります。

おことわり

- 1) 本書の内容の全部または一部を、無断転載することは禁止されています。
- 2) 本書の内容は、改良のため予告なしに変更することがあります。
- 3) 本書の内容について、ご不審な点やお気付きの点がございましたらご連絡ください。
- 4) 本製品を運用した結果の内容の影響につきましては、3)に関わらず責任を負いかねますのでご了承ください。

© DTS INSIGHT CORPORATION. All Rights Reserved.

Printed in Japan

目次

1. 概要.....	4
2. 仕様.....	5
2-1. 対象マイコンと仕様.....	5
3. ターゲットシステムとの接続と専用コネクタ.....	6
3-1. 信号一覧表	6
3-2. 代表的な接続例.....	7
3-3. 制御信号波形.....	9
4. マイコンパックのロード方法.....	11
4-1. ファイル構成.....	11
4-2. リモートコントローラ (SWX600) の接続.....	12
4-3. マイコンパックのロード方法.....	12

1. 概要

FHX820M09は、AFXxxxのNET IMPRESS用の定義体FHX820用のマイコンパックとなっており、ルネサスエレクトロニクス社製：SH72867を対象機種とします。

本製品をご利用になるにはPHX400が必要になります。

また、その他のマイコンへの対応については、弊社または代理店へお問い合わせください。

本マイコンパックをご使用できる定義体は、下記のとおりになっております。

【 対応定義体 】

FHX820

< ご注意 >

本マイコンパックは、所定の定義体との組み合わせで使用することができます。

所定の定義体以外との組み合わせでは、使用しないで下さい。

マイコンパック取扱説明書には、マイコンパック固有の取り扱い上の注意事項が記されていますので、ご利用にあたっては、必ず取扱説明書をお読みください。

本マイコンパックを利用するにあたり、SWX600を用います。

マイコンパックのロード方法につきましては、第4章をご参照ください。

尚、ご不明な点がございましたら、弊社または代理店へお問い合わせください。

【 確認事項 】

ご使用になれるマイコンとメモリサイズ、電源仕様などが正しいことを、ご確認ください。

パラメータの値が正しくない場合は、マイコンを破壊する恐れがございますので、十分に注意してください。

ご不明な点は、弊社または代理店へお問い合わせください。

2. 仕様

2-1. 対象マイコンと仕様

特に記載なき項目は、NET IMPRESS 標準に準じます

マイコンパック型名	FHX820M09
マイコン	SH72867
ユーザ フラッシュメモリ容量	1MByte *1
ユーザ フラッシュメモリアドレス	#00000000 ~ #000FFFFF *1
ユーザブート フラッシュメモリ容量	12Kbyte *1
ユーザブート フラッシュメモリアドレス	#00000000 ~ #00002FFF *1
ターゲットインタフェース	UART (非同期通信) インタフェース 9600/19200/31250/38400/62500/ 76800bps
	CSI (同期通信) インタフェース 62.5K/125K/250K/500K/850K/1.25M 2.5M/3.3Mbps ----- <input type="checkbox"/> MSBファースト <input checked="" type="checkbox"/> LSBファースト
書き込み時のターゲット マイコン動作周波数	動作クロック 20.0MHz ~ 25.0MHz 入力クロック 10.0MHz ~ 12.5MHz *2
書き込み時のターゲット インタフェース電圧	3.0V ~ 3.6V o r 4.5V ~ 5.25V

*1: 本マイコンパックはフラッシュロムのユーザメモリ/ユーザブートメモリに対応しています。詳細は定義体マニュアルの「6. プログラム対象について」をご参照ください。

*2: 動作クロックは入力クロックの2進倍です。

3. ターゲットシステムとの接続と専用コネクタ

3-1. 信号一覧表

本定義体をご利用頂いた場合のターゲットプローブコネクタ端の信号表を示します。

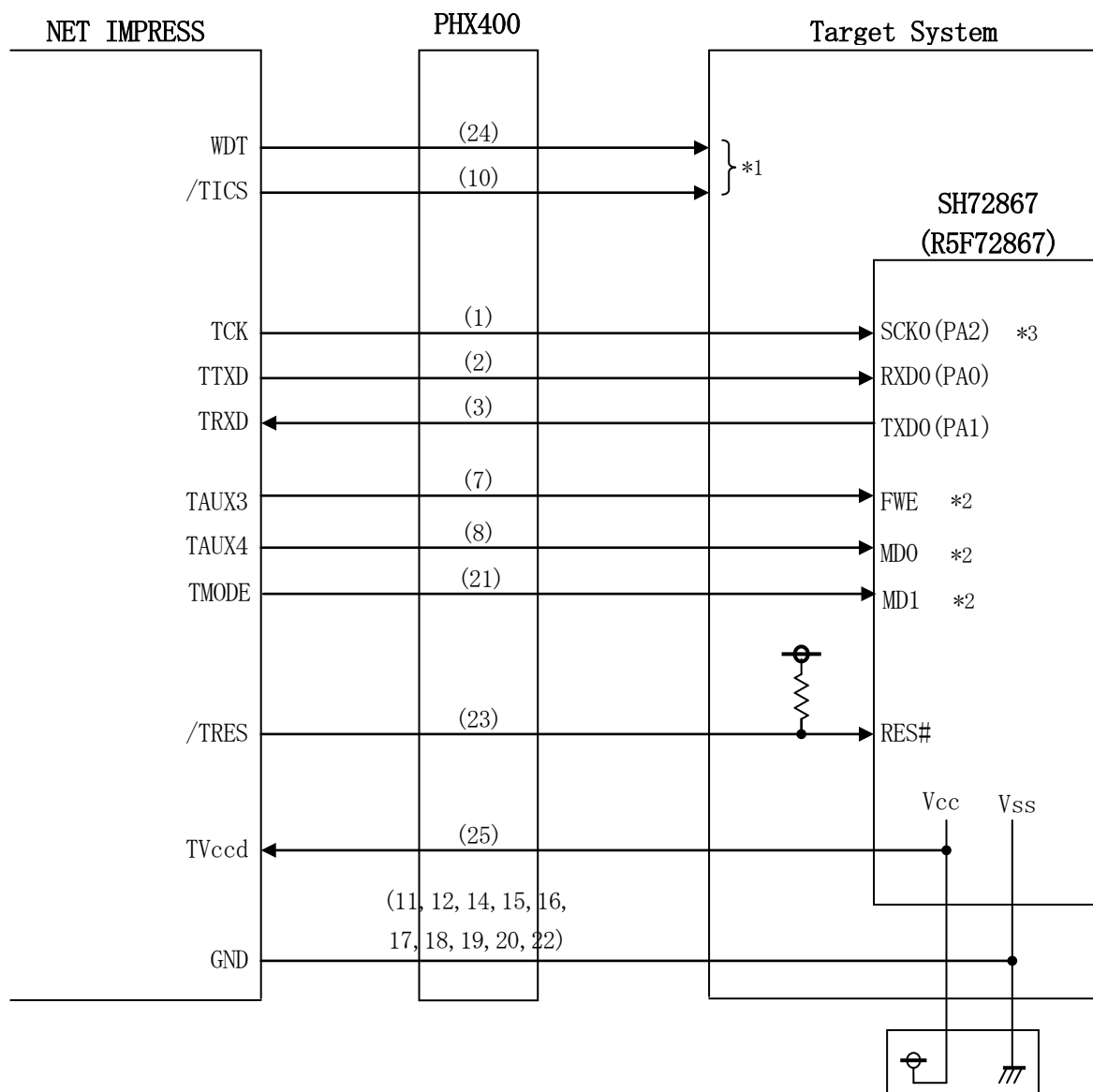
マイコン信号名	NET IMPRESSの標準信号名				マイコン信号名
SCK0 (PA2)*1	TCK	(1)	(14)	GND	Vss
RXD0 (PA0)	TTXD	(2)	(15)	GND	Vss
TXD0 (PA1)	TRXD	(3)	(16)	GND	Vss
	TBUSY	4	(17)	GND	Vss
	TAUX	5	(18)	GND	Vss
	TAUX2	6	(19)	GND	Vss
FWE	TAUX3	(7)	(20)	GND	Vss
MD0	TAUX4	(8)	(21)	TMODE	MD1
	VCC	9	(22)	GND	VSS
マルチプレクス用信号	/TICS	(10)	(23)	/TRES	RES#
Vss	GND	(11)	(24)	WDT	ウォッチドッグパルス信号
Vss	GND	(12)	(25)	TVccd	ユーザVcc
	PROBE SELECT	13			

ターゲットプローブ信号表 (FHX820M09)

- は、必ず接続頂く信号線です。
- () は、必要な時のみ接続してください。
- も () も印のない信号線はターゲットシステムの回路には接続しないでください。
詳細については、弊社サポートセンタにお問い合わせください。
- 各信号線のインタフェース回路については、プログラマ本体の『ハードウェアマニュアル』をご覧ください。

*1 : CSIをご利用の場合は必ず接続してください。UARTをご利用の場合は接続する必要はありません。

3-2. 代表的な接続例



< ターゲットシステムとの接続例 >

* 1 : 必要に応じてご使用ください。

* 2 : ターゲットシステム上で所定の論理に設定される場合は接続の必要はございません。

・モード設定方法

信号名	値
FWE	Vcc
MD0	Vss
MD1	Vss

接続が必要な端子には使用するモード設定にあわせてプルアップ or プルダウン抵抗 (10KΩ推奨) を入れて下さい。

* 3 : UARTで使用する場合は接続の必要ありません。

- ① “書き込みモード信号” など一部の書き込みに使用する信号がユーザシステムとの共用端子に定義されている場合には、それらの信号のマルチプレクス回路をユーザシステムに実装してください。
／T I C S信号は、NET I M P R E S Sのデバイスファンクション実行時にだけアサートされる信号です。

この信号によって共用端子に実装される信号切り替えを行います。

マルチプレクス回路をユーザターゲットシステムにいていただくことにより、／T I C Sがネゲートされている時 (デバイスファンクションを実行していない時) にNET I M P R E S Sが接続されていない (コネクタを外した) 状態と同一の条件をつくることができます。

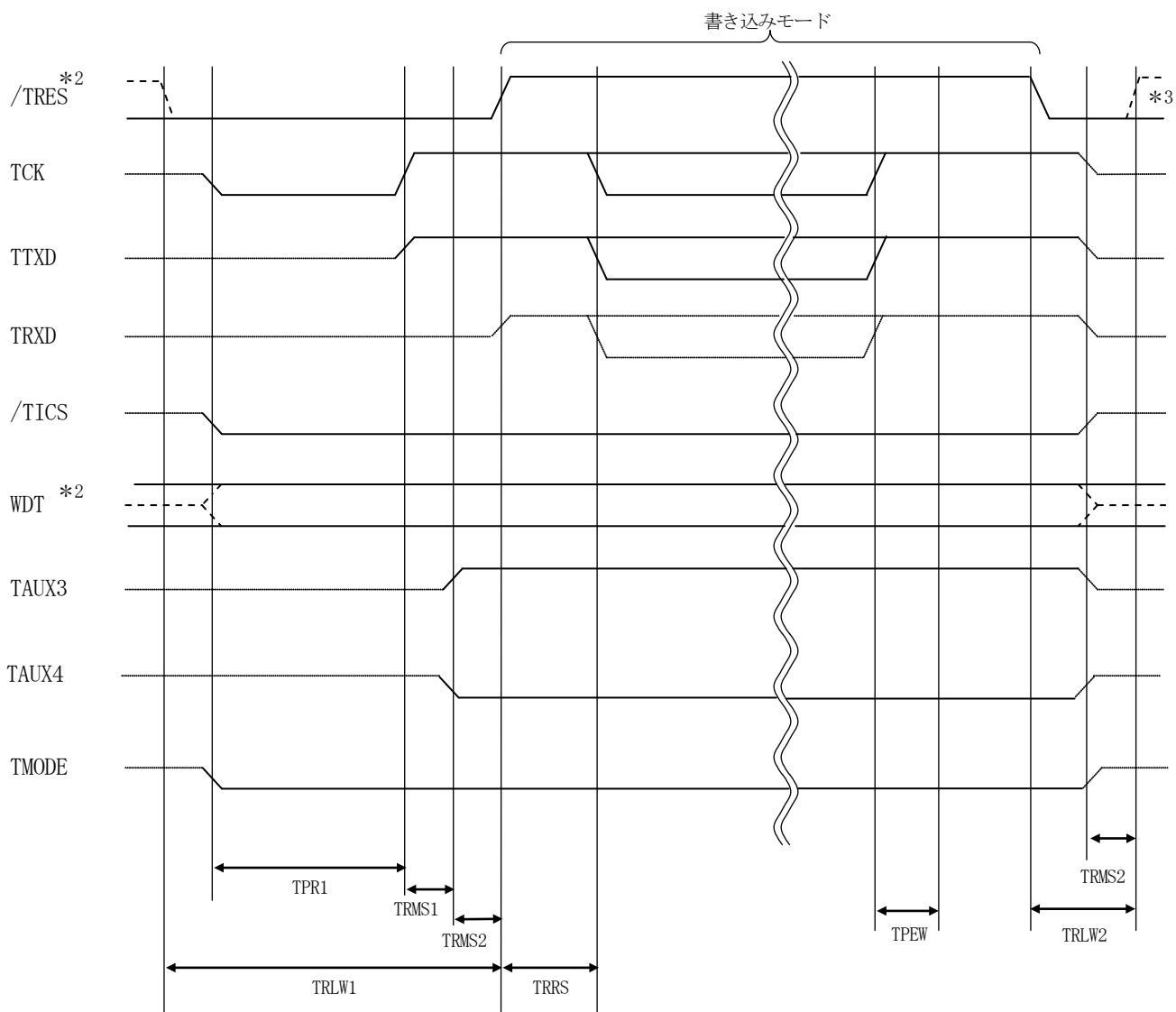
書き込み制御に使われるこれらの信号が、フラッシュマイコンから制御用専用信号線として定義されるターゲットシステムでは、マルチプレクス回路は不要です。

- ②WDT信号端子には、WDT P e r i o dで設定されたクロック信号がNET I M P R E S Sより出力されます。(常時出力) (オープンコレクタ出力)
フラッシュメモリ書き込み中に、所定のクロック信号が必要なユーザ回路へ接続しご利用ください。

- ③NET I M P R E S Sでは、標準プローブ中に／T R E S信号を設けてあります。

／T R E S信号は、ターゲットシステム内でワイヤードオアをとり、マイコンの／R E S E T端子に接続して頂けるよう、オープンコレクタ出力の信号としています。

3-3. 制御信号波形



ライタ仕様	
TPR1	200ms (min)
TRLW1	350ms (min)
TRLW2	100ms (min)
TRMS1	50ms (min)
TRMS2	50ms (min)
TRRS	100ms (min)
TPEW	100ms (min)

- * 1 : " ————— " は、H i zを示します。
- * 2 : /TRESとWDTはオープンコレクタ出力です。
- * 3 : オプション機能

- ①フラッシュプログラムの電源投入後、ターゲットシステムの電源を入れてください。
プログラマは電源投入直後から／TRESをアサートし、WDT信号の出力を開始します。
- ②デバイスファンクションの実行によって／TICSがアサートされ、フラッシュプログラム用の通信チャンネルがターゲットシステム上でフラッシュプログラマ側に接続されます。
(フラッシュプログラム用の通信チャンネル及び、関連信号が他のユーザ回路から独立して常時フラッシュプログラマに専有されるシステムでは、本信号による信号切替えは必要ありません)
- ③マイコンのプログラミングモードが起動され、規定の通信回路を使ってNET IMPRESSとの通信を始めます。通信は、あらかじめ設定されている通信条件で行います。
- ④プログラミング終了後、／TICSをネゲートします。
デバイスファンクション非実行中は／TRESは常にアサートし、WDT信号は常時出力します。

4. マイコンパックのロード方法

4-1. ファイル構成

本マイコンパックをご利用いただくにあたって、事前に以下のファイルをご用意ください。

弊社提供ファイル

ファイル名	内容
V x x x x F H X 8 2 0 . C M * 1	定義体ファイルです。 *本マイコンパックには付属しません。
V x x x x M 0 9 F H X 8 2 0 _ u b . P R M * 1	S H 7 2 8 6 7 のデバイス情報が内蔵されており <u>ユーザメモリ+ユーザブートメモリ</u> のフラッシュロムのプログラムに対応したパラメータファイルです。 * 1
V x x x x M 0 9 F H X 8 2 0 _ u . P R M * 1	S H 7 2 8 6 7 のデバイス情報が内蔵されており <u>ユーザメモリのみ</u> のフラッシュロムのプログラムに対応したパラメータファイルです。*1
V x x x x M 0 9 F H X 8 2 0 _ b . P R M * 1	S H 7 2 8 6 7 のデバイス情報が内蔵されており <u>ユーザブートメモリのみ</u> のフラッシュロムのプログラムに対応したパラメータファイルです。*1
V x x x x M 0 9 F H X 8 2 0 . B T P * 1	書き込み制御プログラムです。 x x x . B T P の拡張子のファイルは Y I M フォルダに唯一配置が可能です。 他の名称の B T P ファイルがすでに存在するときは、必要に応じて保存した後、削除してください。

* 1 : ファイル名「V x x x x ~ ~」の x x x x が定義体・パラメータファイルのバージョンを示します。最新のバージョンについては、詳細は弊社または代理店にお問い合わせ下さい。

お客様にご用意いただくファイル

ファイル名	内容
O b j e c t . x x x	<u>ユーザメモリ</u> にプログラムするオブジェクトファイルです。 * 2
X X X . B O T	<u>ユーザブートメモリ</u> にプログラムするオブジェクトファイルです。 x x x . B O T の拡張子のファイルは Y I M フォルダ内に唯一配置が可能です。 * 2
O b j e c t . Y S M	バッファRAM不正変化検出用のファイルです。 詳細は N E T I M P R E S S のインストラクションマニュアルをご参照ください。 * 3

* 2 : ユーザメモリとユーザブートメモリに関しての詳細は定義体マニュアルの「6. プログラム対象について」をご参照ください。

* 3 : ユーザメモリとユーザブートメモリをあわせた値を設定します。

4-2. リモートコントローラ (SWX600) の接続

接続方法についてはNET IMPRESS avant Flash Programmerスタートアップマニュアルの「3. 2. 2. PCとの接続 (SWX600: リモートコントローラ設定)」を参照ください。

4-3. マイコンパックのロード方法

ロード方法についてはNET IMPRESS avant Flash Programmerスタートアップマニュアルの「4. 4. 2. パラメータファイルのロード」を参照ください。