

FMX 8 1 9 M 0 0

NET IMPRESS
AFXシリーズ定義体用
マイコンパック

対象マイコン : MPC 5 7 4 6 R

マイコンパック取扱説明書

株式会社DTSインサイト

改訂履歴

版数	更新日付	内容	適用箇所
Rev. 01	2021/04/19	新規発行	-

ご利用上の注意

- ① 本製品は弊社NET IMPRESS専用の定義体です。弊社NET IMPRESS以外ではご使用にならないでください。
- ② 対象マイコンとマイコンパックとの対応を誤って使用すると、ターゲットシステムを破壊する恐れがあります。本製品のマイコンパックで対象となるマイコンをご確認してからご使用ください。
- ③ NET IMPRESSは、ターゲットシステムとのインタフェイスIC（NET IMPRESS内部IC）電源用に数mAの電流をTVcc端子より消費いたします。
- ④ デバイスファンクション又は、ファンクション実行中には、SDカードの脱着は、行わないでください。実行中に、脱着してしまいますとSDカードを破壊する恐れがあります。

おことわり

- 1) 本書の内容の全部または一部を、無断転載することは禁止されています。
- 2) 本書の内容は、改良のため予告なしに変更することがあります。
- 3) 本書の内容について、ご不審な点やお気付きの点がございましたらご連絡ください。
- 4) 本製品を運用した結果の内容の影響につきましては、3)に関わらず責任を負いかねますのでご了承ください。

© DTS INSIGHT CORPORATION. All Rights Reserved.

Printed in Japan

目次

1. 概要.....	4
2. 仕様.....	5
2-1. 対象マイコンと仕様.....	5
2-2. DCF領域/UTESTブロック.....	7
3. ターゲットシステムとの接続と専用コネクタ.....	8
3-1. 信号一覧表.....	8
3-2. 代表的な接続例.....	9
3-3. 制御信号波形.....	11
4. マイコンパックのロード方法.....	13
4-1. ファイル構成.....	13
4-2. リモートコントローラ (SWX600) の接続.....	14
4-3. マイコンパックのロード方法.....	14

1. 概要

FMX819M00は、AFXxxxのNET IMPRESS用の定義体FMX819用のマイコンパックとなっており、**NXPセミコンダクターズ社製：MPC5746R**を対象機種とします。

本製品をご利用になるには**PHX400**が必要になります。

また、その他のマイコンへの対応については、弊社または代理店へお問い合わせください。

本マイコンパックをご使用できる定義体は、下記のとおりになっております。

【 対応定義体 】

FMX819

< ご注意 >

本マイコンパックは、所定の定義体との組み合わせで使用することができます。

所定の定義体以外との組み合わせでは、使用しないで下さい。

マイコンパック取扱説明書には、マイコンパック固有の取り扱い上の注意事項が記されていますので、ご利用にあたっては、必ず取扱説明書をお読みください。

本マイコンパックを利用するにあたり、SWX600を用います。

マイコンパックのロード方法につきましては、第4章をご参照ください。

尚、ご不明な点がございましたら、弊社または代理店へお問い合わせください。

【 確認事項 】

ご使用になれるマイコンとメモリサイズ、電源仕様などが正しいことを、ご確認ください。

パラメータの値が正しくない場合は、マイコンを破壊する恐れがございますので、十分に注意してください。

ご不明な点は、弊社または代理店へお問い合わせください。

2. 仕様

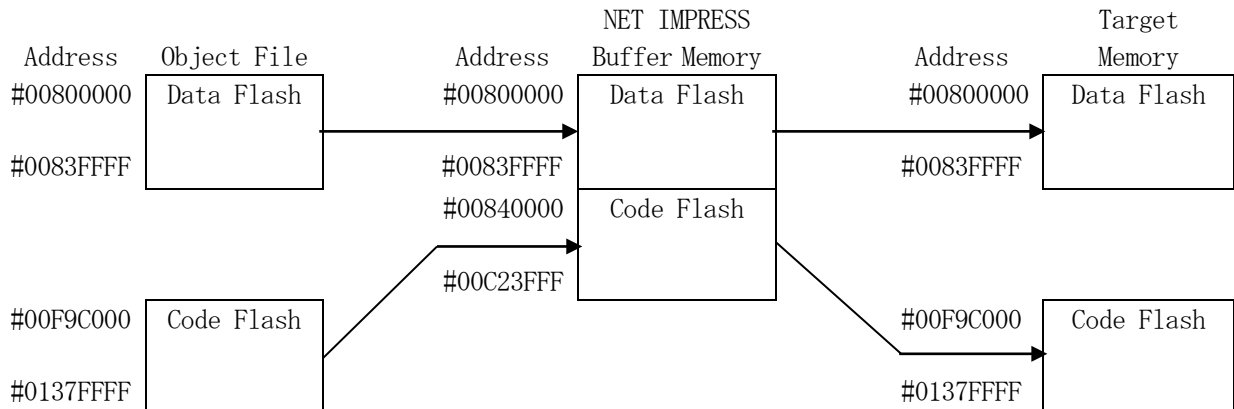
2-1. 対象マイコンと仕様

特に記載なき項目は、NET IMPRESS 標準に準じます。

	FMX819M00
ターゲットマイコン	MPC5746R
Code Flash メモリ容量	3984KByte
Data Flash メモリ容量	256KByte
Code Flash メモリアドレス	#00F9C000 ~ #0137FFFF *1
Data Flash メモリアドレス	#00800000 ~ #0083FFFF *1
ターゲットインタフェース	JTAGインタフェース 1. 25M/2. 5M/5M/10Mbps
デフォルト	10Mbps
書き込み時のターゲット マイコン動作周波数	160MHz
書き込み時のターゲット インタフェース電圧	3.0V ~ 3.6V

* 1 : 本定義体の対象とするマイコンでは、Data Flash、Code Flashを持ちますが、各メモリのアドレス空間をそのまま利用しライタのバッファメモリを構築するとバッファメモリが大きくなってしまうため、ライタ上では仮想のアドレスに変換して各メモリのデータを保持します。

マイコンへの書き込み時は、再度アドレスを変換して元のアドレスに戻して書き込みます。下記にアドレス変換の例を示します。



NET IMPRESSのバッファメモリの見え方は以下表のようになります。

メモリ名称	本来の先頭アドレス	NET IMPRESSの バッファメモリ先頭アドレス
Data Flash	#00800000	#00800000
Code Flash	#00F9C000	#00840000

2-2. DCF領域/UTESTブロック

ターゲットマイコンの内蔵フラッシュメモリには通常書き込み領域と異なるDCF領域/UTESTブロックが存在します。フラッシュメモリに関する詳細はマイコンのマニュアルをご参照ください。

“*. YCR” の拡張子を持つファイルがDCF領域の書き込みデータファイルとなります。

“*. YDD” の拡張子を持つファイルがUTESTブロックの書き込みデータファイルとなります。DCF領域/UTESTブロックの書き込みを行う際には、YIMフォルダに配置します。存在しない場合にはエラーとなります。

DCF領域/UTESTブロックの書き込みに関する詳細は定義体マニュアルをご参照ください。

3. ターゲットシステムとの接続と専用コネクタ

3-1. 信号一覧表

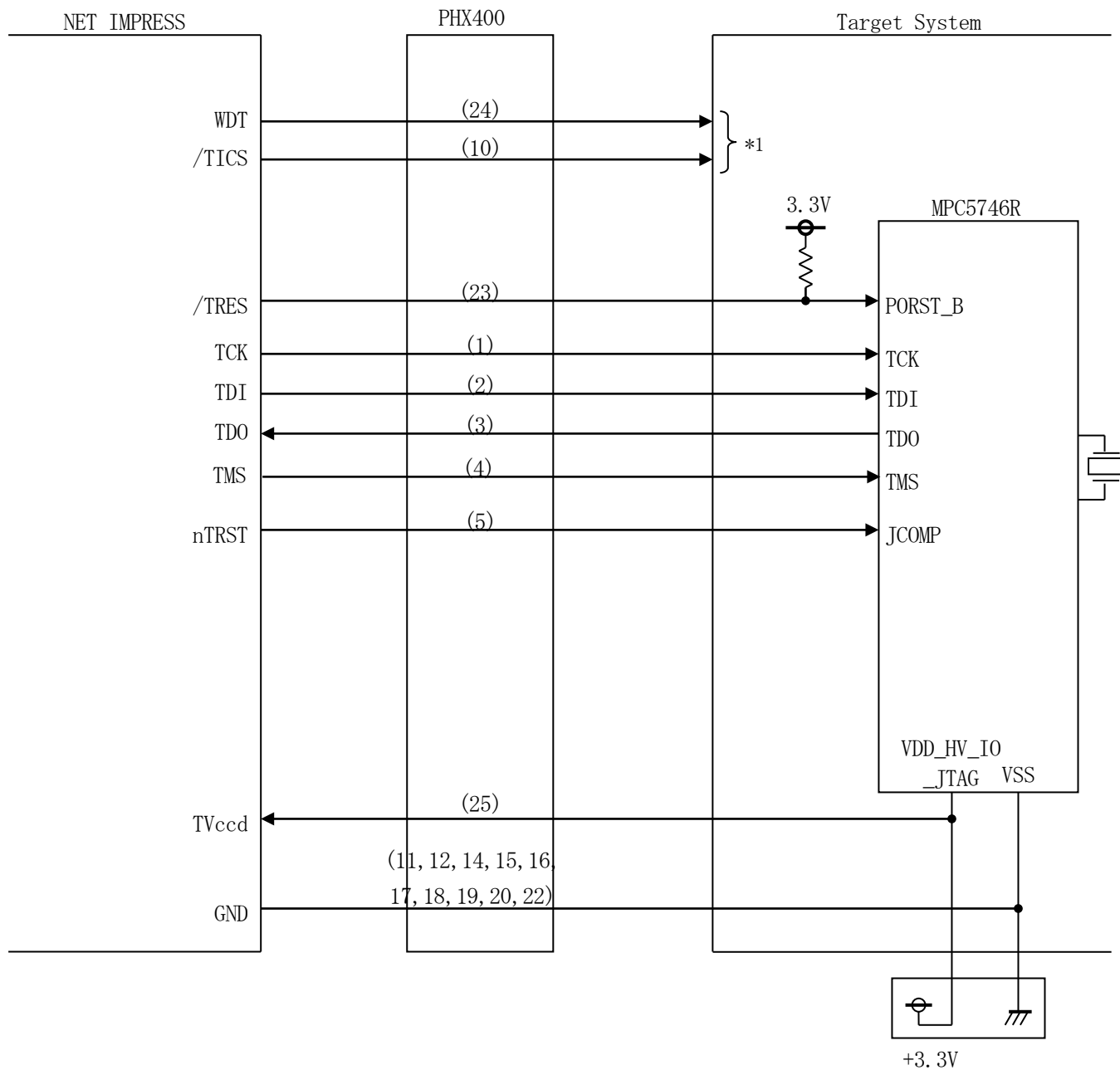
本マイコンパックをご利用頂いた場合のターゲットプローブコネクタ端の信号表を示します。

マイコン信号名	NET IMPRESSの標準信号名				マイコン信号名
TCK	TCK	(1)	(14)	GND	VSS
TDI	TDI	(2)	(15)	GND	VSS
TDO	TDO	(3)	(16)	GND	VSS
TMS	TMS	(4)	(17)	GND	VSS
JCOMP	nTRST	(5)	(18)	GND	VSS
	TAUX2	6	(19)	GND	VSS
	TAUX3	7	(20)	GND	VSS
	TAUX4	8	21	TMODE	
	VCC	9	(22)	GND	VSS
マルチプレクス用信号	/TICS	(10)	(23)	/TRES	PORST_B
VSS	GND	(11)	(24)	WDT	ウォッチドッグパルス信号
VSS	GND	(12)	(25)	TVccd	VDD_HV_IO _JTAG
	PROBE SELECT	13			

ターゲットプローブ信号表 (FMX819M00)

- は、必ず接続頂く信号線です。
- () は、必要な時のみ接続してください。
- も () も印のない信号線はターゲットシステムの回路には接続しないでください。
詳細については、弊社サポートセンターにお問い合わせください。
- 各信号線のインタフェース回路については、プログラマ本体の『ハードウェアマニュアル』をご覧ください

3-2. 代表的な接続例



< ターゲットシステムとの接続例 >

* 1 : オプション機能です。

- ① “書き込みモード信号” など一部の書き込みに使用する信号がユーザシステムとの共用端子に定義されている場合には、それらの信号のマルチプレクス回路をユーザシステムに実装してください。
／T I C S信号は、NET I M P R E S Sのデバイスファンクション実行時にだけアサートされる信号です。

この信号によって共用端子に実装される信号切り替えを行います。

マルチプレクス回路をユーザターゲットシステムにいていただくことにより、／T I C Sがネゲートされている時 (デバイスファンクションを実行していない時) にNET I M P R E S Sが接続されていない (コネクタを外した) 状態と同一の条件をつくることができます。

書き込み制御に使われるこれらの信号が、フラッシュマイコンから制御用専用信号線として定義されるターゲットシステムでは、マルチプレクス回路は不要です。

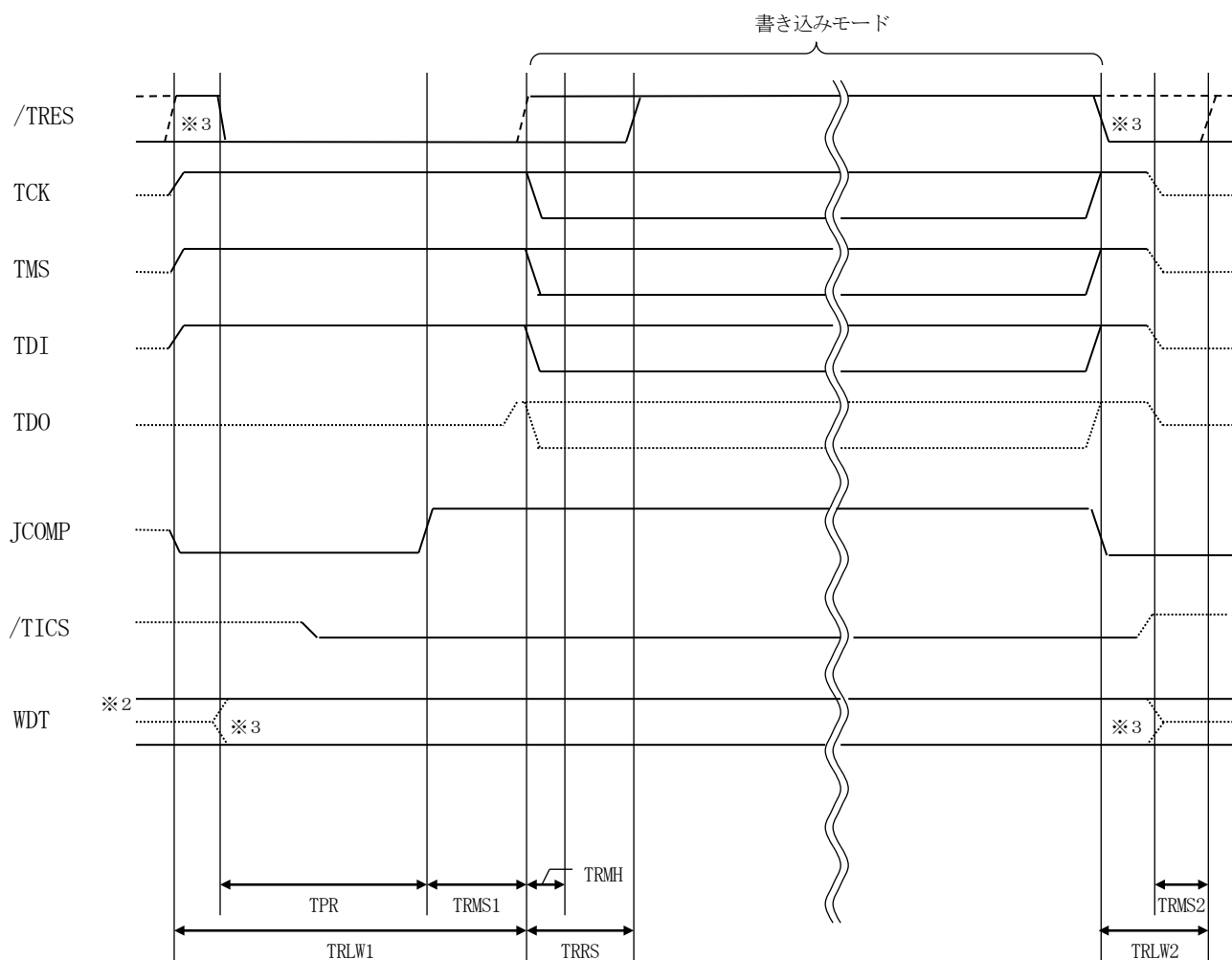
- ②WDT信号端子には、WDT P e r i o dで設定されたクロック信号がNET I M P R E S Sより出力されます。(常時出力) (オープンコレクタ出力)

フラッシュメモリ書き込み中に、所定のクロック信号が必要なユーザ回路へ接続しご利用ください。

- ③NET I M P R E S Sでは、標準プローブ中に／T R E S信号を設けてあります。

／T R E S信号は、ターゲットシステム内でワイヤードオアをとり、マイコンの／R E S E T端子に接続して頂けるよう、オープンコレクタ出力の信号としています。

3-3. 制御信号波形



	IMPRESS Specification
TRLW1	200 ms (min)
TRLW2	100 ms (min)
TPR	100 ms (min)
TRMS1	100 ms (min)
TRMS2	50 ms (min)
TRMH	0 us (min)
TRRS	2.5 ms (min)

※1 : ” ” は、HiZを示します。

※2 : WDTはオープンコレクタ出力です。

※3 : オプション機能です。

- ①フラッシュプログラムの電源投入後、ターゲットシステムの電源を入れてください。
プログラムは電源投入直後から／TRESをアサートし、WDT信号の出力を開始します。
- ②デバイスファンクションの実行によって／TICSがアサートされ、フラッシュプログラム用の通信チャンネルがターゲットシステム上でフラッシュプログラム側に接続されます。
(フラッシュプログラム用の通信チャンネル及び、関連信号が他のユーザ回路から独立して常時フラッシュプログラムに専有されるシステムでは、本信号による信号切替えは必要ありません)
- ③マイコンのプログラミングモードが起動され、規定の通信回路を使ってNET IMPRESSとの通信を始めます。通信は、あらかじめ設定されている通信条件で行います。
- ④プログラミング終了後、／TICSをネゲートします。
デバイスファンクション非実行中は／TRESは常にアサートし、WDT信号は常時出力します。

4. マイコンパックのロード方法

4-1. ファイル構成

本マイコンパックをご利用いただくにあたって、事前に以下のファイルをご用意ください。

弊社提供ファイル

ファイル名	内容
V x x x x F M X 8 1 9 . C M * 1	定義体ファイルです。 *本マイコンパックには付属しません。
V x x x x M 0 0 F M X 8 1 9 . P R M * 1	M P C 5 7 4 6 R のデバイス情報が内蔵されているパラメータテーブルファイルです。
V x x x x M 0 0 F M X 8 1 9 . B T P * 1	書き込み制御プログラムです。 Y I M フォルダに配置します。 x x x . B T P の拡張子のファイルは Y I M フォルダ内に唯一配置が可能です。 他の名称の B T P ファイルがすでに存在するときは、必要に応じて保存した後、削除してください。

* 1 ファイル名「V x x x x ~ ~」の x x x x が定義体・パラメータファイルのバージョンを示します。最新のバージョンについては、弊社または代理店にお問い合わせください。

お客様にご用意いただくファイル

ファイル名	内容
O b j e c t . x x x	書き込み用のオブジェクトファイルです。
O b j e c t . Y S M	バッファRAM不正変化検出用のファイルです。 詳細は N E T I M P R E S S のインストラクションマニュアルをご参照ください。
* . Y C R	D C F 領域書き込み用の D C F レコードを格納したファイルです。
* . Y D D	U T E S T ブロック書き込み用のデータを格納したファイルです。

4-2. リモートコントローラ (SWX600) の接続

接続方法についてはNET IMPRESS avant Flash Programmerスタートアップマニュアルの「3. 2. 2. PCとの接続 (SWX600: リモートコントローラ設定)」を参照ください。

4-3. マイコンパックのロード方法

ロード方法についてはNET IMPRESS avant Flash Programmerスタートアップマニュアルの「4. 4. 2. パラメータファイルのロード」を参照ください。