

FRX830M31

NET IMPRESS
AFXシリーズ定義体用
マイコンパック

対象マイコン：R7F7010673AFP (RH850/R1L)
R7F7010623AFP (RH850/R1L)

マイコンパック取扱説明書

株式会社DTSインサイト

改訂履歴

版数	更新日付	内容	適用箇所
Rev. 01	2021/08/02	新規発行	-

ご利用上の注意

- ① 本製品は弊社NET IMPRESS専用のマイコンパックです。弊社NET IMPRESS以外ではご使用にならないでください。
- ② 対象マイコンとマイコンパックとの対応を誤って使用すると、ターゲットシステムを破壊する恐れがあります。本製品のマイコンパックで対象となるマイコンをご確認してからご使用ください。
- ③ NET IMPRESSは、ターゲットシステムとのインタフェースIC（NET IMPRESS内部IC）電源用に数mAの電流をTV c c d端子より消費いたします。
- ④ デバイスファンクション又は、ファンクション実行中には、SDカードの脱着は、行わないでください。実行中に、脱着してしまいますとSDカードを破壊する恐れがあります。

おことわり

- 1) 本書の内容の全部または一部を、無断転載することは禁止されています。
- 2) 本書の内容は、改良のため予告なしに変更することがあります。
- 3) 本書の内容について、ご不審な点やお気付きの点がございましたらご連絡ください。
- 4) 本製品を運用した結果の内容の影響につきましては、3)に関わらず責任を負いかねますのでご了承ください。

© DTS INSIGHT CORPORATION. All Rights Reserved.

Printed in Japan

目次

1. 概要.....	4
2. 仕様.....	5
2-1. 対象マイコンと仕様.....	5
2-2. 逡倍、分周設定.....	7
2-3. YDDファイル.....	7
2-4. オブジェクトファイル書き込み機能.....	7
2-5. セキュリティとオプションバイト.....	7
2-6. L o c k B i t 機能とOTP機能.....	7
3. ターゲットシステムとの接続と専用コネクタ.....	8
3-1. 信号一覧表	8
3-2. 代表的な接続例.....	9
3-3. 制御信号波形.....	11
4. マイコンパックのロード方法.....	13
4-1. ファイル構成.....	13
4-2. リモートコントローラ (SWX600) の接続.....	14
4-3. パラメータファイルのロード方法.....	14

1. 概要

FRX830M31は、AFXxxxのNET IMPRESS用の定義体FRX830用のマイコンパックとなっており、ルネサスエレクトロニクス社製：R7F7010673AFP/R7F7010623AFPを対象機種とします。

その他のマイコンへの対応については、弊社または代理店へお問い合わせください。
本マイコンパックをご使用頂ける定義体は、下記のとおりになっております。

※ 本マニュアルで記載のあるNET IMPRESSは型名：AFXxxxの本体のことを指します。

【 対応定義体 】

FRX830 Ver. 17.01以上

< ご注意 >

本マイコンパックは、所定の定義体との組み合わせで使用することができます。

所定の定義体以外との組み合わせでは、使用しないで下さい。

マイコンパック取扱説明書には、マイコンパック固有の取り扱い上の注意事項が記されていますので、ご利用にあたっては、必ず取扱説明書をお読みください。

本マイコンパックを使用するにあたり、SWX600を用います。

マイコンパックのロード方法につきましては、第4章をご参照ください。

尚、ご不明な点がございましたら、弊社または代理店へお問い合わせください。

【 確認事項 】

ご使用になれるマイコンとメモリサイズ、電源仕様などが正しいことを、ご確認ください。

パラメータの値が正しくない場合は、マイコンを破壊する恐れがございますので、十分に注意してください。

ご不明な点は、弊社または代理店へお問い合わせください。

2. 仕様

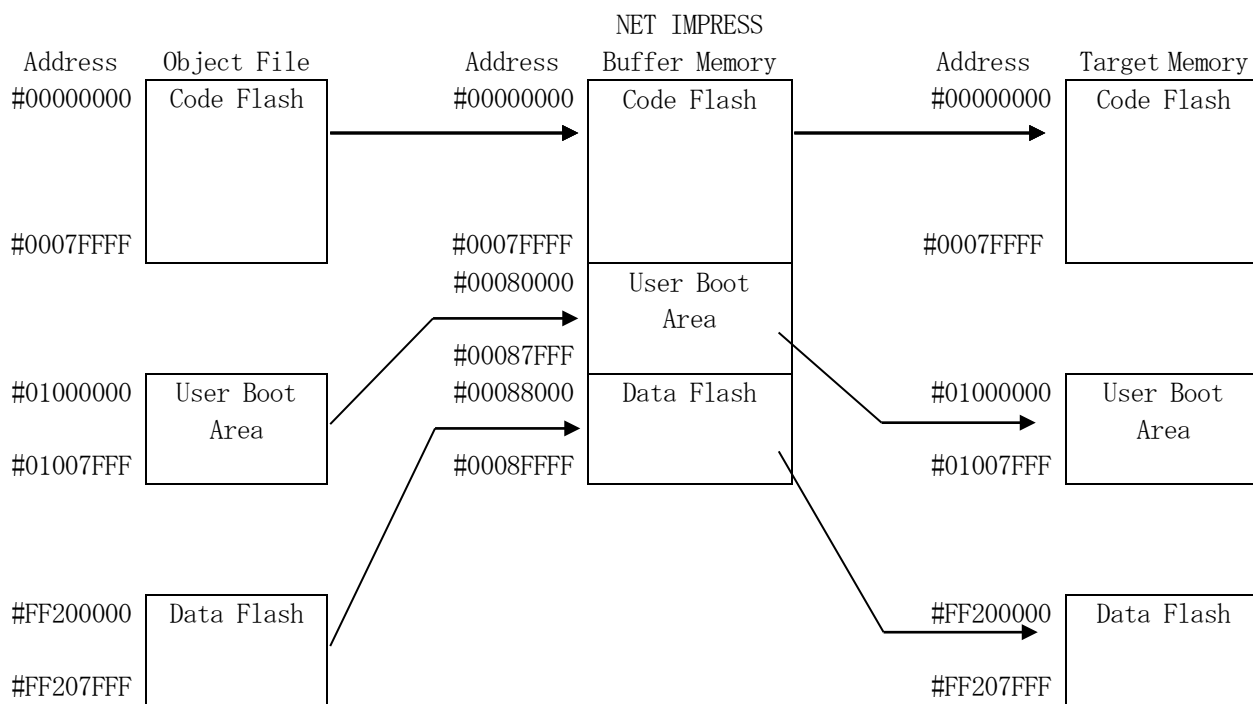
2-1. 対象マイコンと仕様

特に記載なき項目は、NET IMPRESS標準に準じます。

型名	FRX830M31
マイコン	R7F7010673AFP ※1 R7F7010623AFP
Code Flash メモリ容量	512KByte ※2
User Boot Areaメモリ容量	32KByte ※2
Data Flash メモリ容量	32KByte ※2
Code Flash メモリアドレス	#00000000 ~ #0007FFFF ※2
User Boot Areaメモリアドレス	#01000000 ~ #01007FFF ※2
Data Flash メモリアドレス	#FF200000 ~ #FF207FFF ※2
ターゲットインタフェイス	UART (非同期通信) インタフェイス (1線/2線) 9600/19200/31250/38400 /62500/76800/10400/ 115200/125000/153600/230400/ 250000/307200/460800/500000/ 614400/1Mbps <input type="checkbox"/> MSBファースト <input checked="" type="checkbox"/> LSBファースト CSI (同期通信) インタフェイス 62.5K/125K/250K/500K/850K/ 1.25M/2.5M/3.3M/5Mbps <input checked="" type="checkbox"/> MSBファースト <input type="checkbox"/> LSBファースト <input type="checkbox"/>
デフォルト	CSI 5Mbps
ベリファイモード	<input checked="" type="checkbox"/> FULL VERIFY <input checked="" type="checkbox"/> SUM VERIFY
デフォルト	<input checked="" type="checkbox"/> FULL VERIFY
書き込み時のターゲット マイコン動作周波数	入力クロック 8~24MHz 動作クロック 25~96MHz
書き込み時のターゲット インタフェイス電圧	3.0V ~ 5.25V

※1：本マニュアルでは以降まとめて“R7F7010673AFP”として記載します。

* 2 : 本マイコンのCode FlashとUser Boot Area、Data Flashは、以下の様に仮想のアドレスに変換してバッファメモリに保持します。
マイコンへの書き込み時は、再度アドレスを変換して元のアドレスに戻して書き込みます。



NET IMPRESSのバッファメモリの見え方は以下表のようになります。

メモリ名称	本来の先頭アドレス	NET IMPRESSの バッファメモリ先頭アドレス
Code Flash	#00000000	#00000000
User Boot Area	#01000000	#00080000
Data Flash	#FF200000	#00088000

以下の操作を行う場合、アドレスの読み替えに注意が必要です。

- ・ターゲットアドレス及びバッファアドレスのアドレスを指定する場合、バッファメモリのアドレスに置き換えてください。
- ・エディット機能で表示される（又は指定する）アドレスは、バッファメモリのアドレスに置き換えてください。

2-2. 逡倍、分周設定

ターゲットマイコンの動作クロックは、【Parameter Table 1】画面のMCU Clock Frequencyおよび【Parameter Table 2】画面のC6・C8の設定値によって算出され設定されます。

詳細は、定義体マニュアルを参照してください。

2-3. YDDファイル

本マイコンパックのターゲットマイコンは、セキュリティおよび動作モード設定等の機能を備えており、別途YDDファイルを作成していただき設定するようになっております。

詳細は、定義体マニュアルを参照してください。

2-4. オブジェクトファイル書き込み機能

本定義体にはオブジェクトファイルに記載されているデータのみを書き込み機能があります。詳細は、定義体マニュアルを参照してください。

本マイコンパックのデフォルト設定は機能OFF（通常モード）です。

2-5. セキュリティとオプションバイト

本マイコンは書き込みの可否などを決めるセキュリティや各種情報を設定するためのオプションバイトを持っています。（詳細はマイコンのマニュアルを参照してください）

本定義体では上記セキュリティやオプションバイトを設定することが可能です。

ただし、本マイコンパックでは、セキュリティやオプションバイトの設定はデフォルトでOFFとなっておりますのでご注意ください。

セキュリティやオプションバイトの設定方法は定義体マニュアルを参照してください。

2-6. Lock Bit機能とOTP機能

本マイコンは上述のセキュリティやオプションバイトの他に、Lock Bit機能やOTP機能を持っています。（詳細はマイコンのマニュアルを参照してください）

本定義体ではLock BitやOTPを設定する機能を持っておりますが、本マイコンパックのデフォルト値では、設定不可となっております。

設定方法等の詳細は定義体マニュアルを参照してください。

3. ターゲットシステムとの接続と専用コネクタ

3-1. 信号一覧表

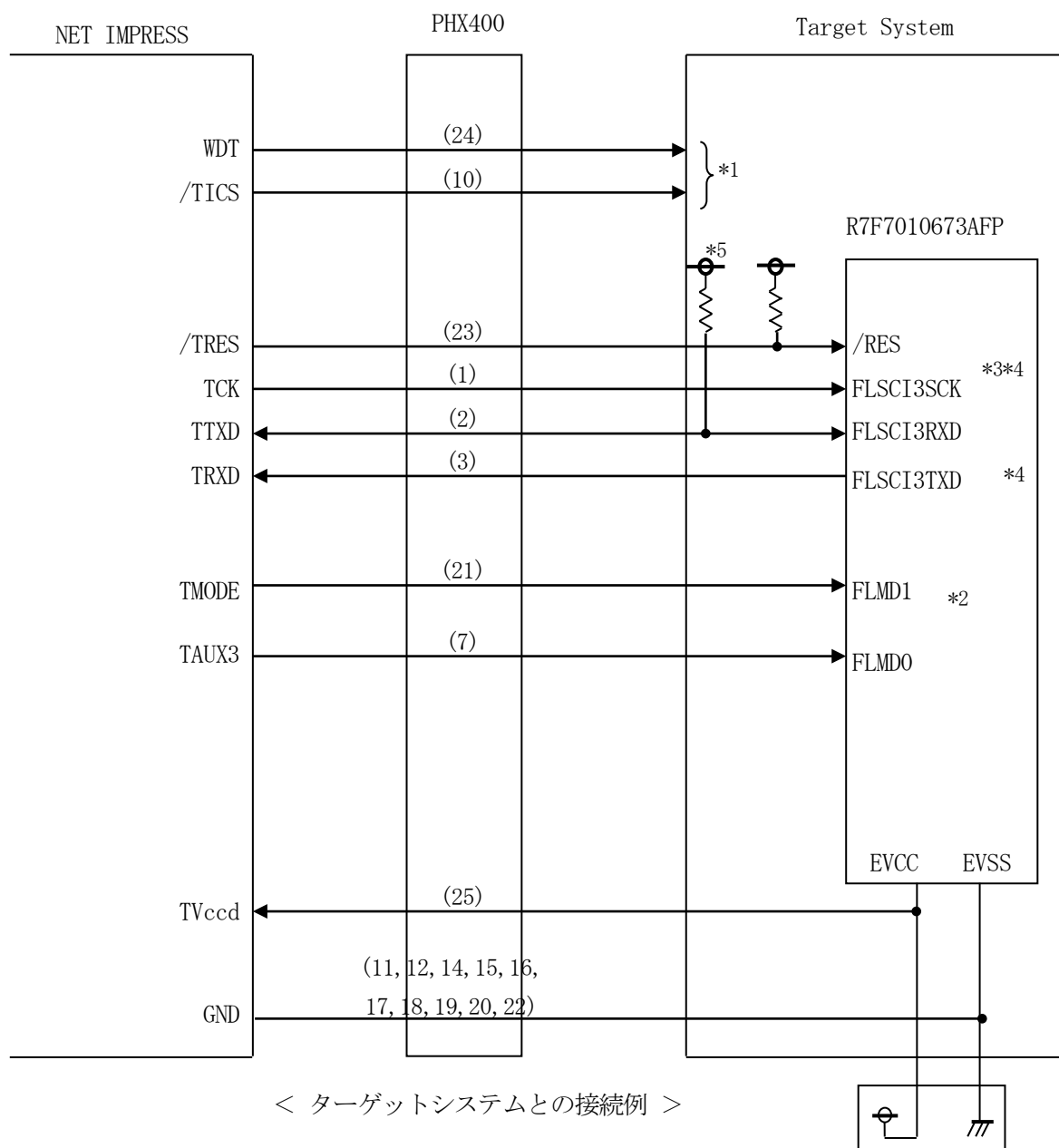
本マイコンパックをご利用頂いた場合のターゲットプローブコネクタ端の信号表を示します。

マイコン信号名	NET IMPRESSの標準信号名				マイコン信号名
FLSCI3SCK	TCK	(1)	①④	GND	EVSS
FLSCI3RXD	TTXD	②	①⑤	GND	EVSS
FLSCI3TXD	TRXD	(3)	①⑥	GND	EVSS
	TBUSY	4	①⑦	GND	EVSS
	TAUX	5	①⑧	GND	EVSS
	TAUX2	6	①⑨	GND	EVSS
FLMD0	TAUX3	⑦	②⑩	GND	EVSS
	TAUX4	8	(21)	TMODE	FLMD1
	VCC	9	②②	GND	EVSS
マルチプレクサ用信号	/TICS	(10)	②③	/TRES	/RESET
EVSS	GND	①①	(24)	WDT	ウォッチドッグパルス 信号
EVSS	GND	①②	②⑤	TVccd	VCC
	PROBE SELECT	13			

ターゲットプローブ信号表 (FRX830M31)

1. ①は、必ず接続頂く信号線です。
2. () は、必要な時のみ接続してください。
3. ①も () も印のない信号線はターゲットシステムの回路には接続しないでください。
詳細については、弊社サポートセンタにお問い合わせください。
4. 各信号線のインタフェース回路については、プログラマ本体の『Instruction Manual』をご覧ください。

3-2. 代表的な接続例



- * 1 オプション機能です。
- * 2 ターゲットシステム上で所定の論理に設定される場合は接続の必要はございません。
 - ・モード設定方法

信号名	値
FLMD1	EVSS

- * 3 U A R T にご利用の場合は接続不要です。
- * 4 1 線式 U A R T にご利用の場合は接続不要です。
- * 5 1 線式 U A R T にご利用の場合はターゲット上でプルアップして下さい。
プルアップ抵抗値はマイコンのマニュアル、ライターとターゲットの回路構成、通信波形等をご確認のうえ、決定してください。

- ① “書き込みモード信号” など一部の書き込みに使用する信号がユーザシステムとの共用端子に定義されている場合には、それらの信号のマルチプレクス回路をユーザシステムに実装してください。
／T I C S信号は、NET IMPRESSのデバイスファンクション実行時にだけアサートされる信号です。

この信号によって共用端子に実装される信号切り替えを行います。

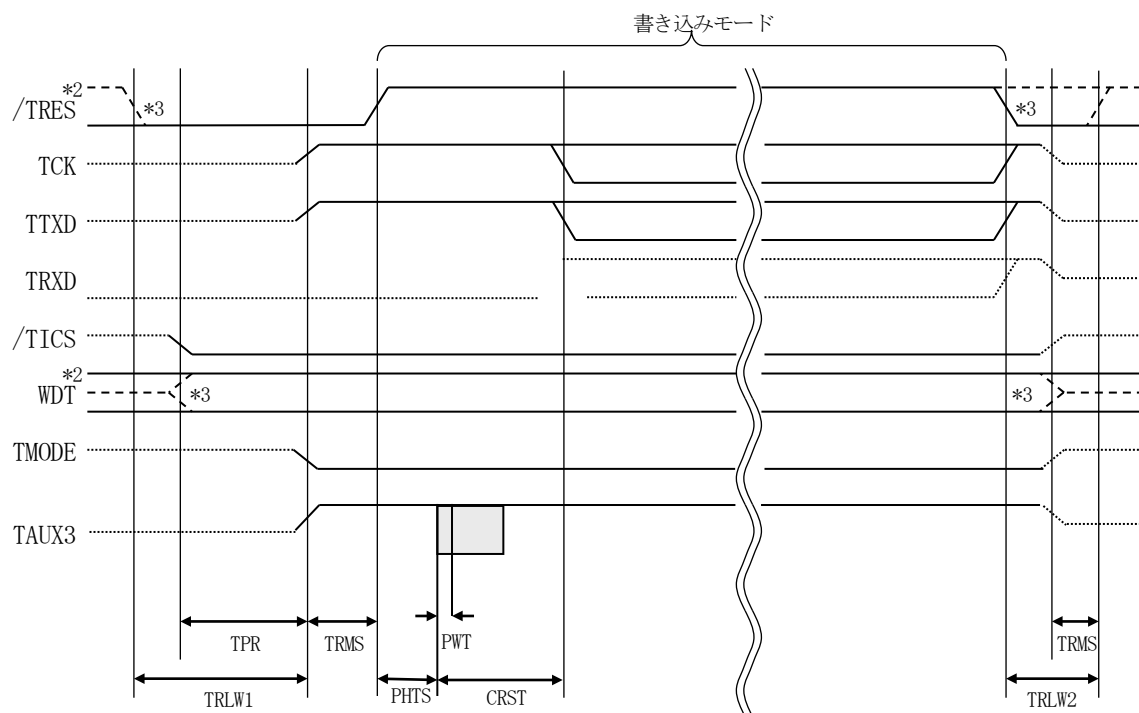
マルチプレクス回路をユーザターゲットシステムにいられていただくことにより、／T I C Sがネゲートされている時（デバイスファンクションを実行していない時）にNET IMPRESSが接続されていない（コネクタを外した）状態と同一の条件をつくることができます。

書き込み制御に使われるこれらの信号が、フラッシュマイコンから制御用専用信号線として定義されるターゲットシステムでは、マルチプレクス回路は不要です。

- ② WDT信号端子には、WDT P e r i o dで設定されたクロック信号がNET IMPRESSより出力されます。（常時出力）（オープンコレクタ出力）
フラッシュメモリ書き込み中に、所定のクロック信号が必要なユーザ回路へ接続しご利用ください。

- ③ NET IMPRESSでは、標準プローブ中に／TRES信号を設けてあります。
／TRES信号は、ターゲットシステム内でワイヤードオアをとり、マイコンの／R E S E T端子に接続して頂けるよう、オープンコレクタ出力の信号としています。

3-3. 制御信号波形



	マイコン側仕様	ライタ仕様
TPR		250ms (min)
TRLW1		300ms (min)
TRLW2		100ms (min)
TRMS		50ms (min)

	パラメータ	MAX	MIN	意味	
	PHTS	0144	11.5ms	1.5ms	パルス引き込みタイミング
	PWT	0146	—	0.8us	パルス幅
	CRST	UART 0148		200ms	通信開始タイミング
		CSI 014A		200ms	

“.....” は、Hi zを示します。

- * 1 WDTはオープンコレクタ出力です。
- * 2 オプション機能です。
- * 3 オプション機能です。

【動作手順】

- ①フラッシュプログラムの電源投入後、ターゲットシステムの電源を入れてください。
プログラマは電源投入直後から／TRESをアサートし、WDT信号の出力を開始します。
- ②デバイスファンクションの実行によって／TICSがアサートされ、フラッシュプログラム用の通信チャンネルがターゲットシステム上でフラッシュプログラマ側に接続されます。
(フラッシュプログラム用の通信チャンネル及び、関連信号が他のユーザ回路から独立して常時フラッシュプログラマに専有されるシステムでは、本信号による信号切り替えは必要ありません)
- ③マイコンのプログラミングモードが起動され、規定の通信回線を使ってNET IMPRESSとの通信を始めます。通信は、あらかじめ設定されている通信条件で行います。
- ④デバイスファンクション終了後、／TICSをネゲートします。
デバイスファンクション非実行中は／TRESは常にアサートし、WDT信号は常時出力します。

4. マイコンパックのロード方法

4-1. ファイル構成

本マイコンパックをご利用いただくにあたって、事前に以下のファイルをご用意ください。

弊社提供ファイル

ファイル名	内容
V x x x x F R X 8 3 0 . C M	定義体ファイルです。 *本マイコンパックには付属しません。
V x x x x M 3 1 F R X 8 3 0 . P R M	R 7 F 7 0 1 0 6 7 3 A F P のデバイス情報が 内蔵されているパラメータファイルです。
Y M 3 1 F R X 8 3 0 . Y D D	R 7 F 7 0 1 0 6 7 3 A F P のセキュリティ および動作モード等を設定する為のファイルの サンプルです。

ファイル名「V x x x x ~ ~」の x x x x がバージョンを示します。

各ファイルは予告無くバージョンが上がる場合があります。

お客様にご用意いただくファイル

ファイル名	内容
O b j e c t . x x x	書き込み用のオブジェクトファイルです。
O b j e c t . Y S M	バッファメモリ不正変化検出用のファイルです。 詳細はNET IMPRESSのインストラクション マニュアルをご参照ください。

4-2. リモートコントローラ (SWX600) の接続

接続方法についてはNETIMPRESS avant Flash Programmer スタートアップマニュアルの

「3. 2. 2. PCとの接続 (SWX600 : リモートコントローラ設定)」を参照ください。

4-3. パラメータファイルのロード方法

ロード方法についてはNETIMPRESS avant Flash Programmer スタートアップマニュアルの

「4. 4. 2. パラメータファイルのロード」を参照ください。