

# FRX850M55

NET IMPRESS  
AFXシリーズ定義体用  
マイコンパック

対象マイコン：R5F10PxJ（RL78/F14）

マイコンパック取扱説明書

株式会社DTSインサイト

## 改訂履歴

版数	更新日付	内容	適用箇所
Rev. 01	2019/09/18	新規発行	-

## ご利用上の注意

- ① 本製品は弊社NET IMPRESS専用のマイコンパックです。弊社NET IMPRESS以外ではご使用にならないでください。
- ② 対象マイコンとマイコンパックとの対応を誤って使用すると、ターゲットシステムを破壊する恐れがあります。本製品のマイコンパックで対象となるマイコンをご確認してからご使用ください。
- ③ NET IMPRESSは、ターゲットシステムとのインタフェースIC (NET IMPRESS内部IC) 電源用に数mAの電流をTVcc端子より消費いたします。
- ④ デバイスファンクション又は、ファンクション実行中には、SDカードの脱着は、行わないでください。実行中に、脱着してしまいますとSDカードを破壊する恐れがあります。

### おことわり

- 1) 本書の内容の全部または一部を、無断転載することは禁止されています。
- 2) 本書の内容は、改良のため予告なしに変更することがあります。
- 3) 本書の内容について、ご不審な点やお気付きの点がございましたらご連絡ください。
- 4) 本製品を運用した結果の内容の影響につきましては、3)に関わらず責任を負いかねますのでご了承ください。

©DTS INSIGHT CORPORATION. All Rights Reserved.

Printed in Japan

# 目次

1. 概要.....	4
2. 仕様.....	5
2-1. 対象マイコンと仕様.....	5
2-2. 書き込み時のマイコン動作電圧設定.....	7
2-3. セキュリティ設定.....	10
3. ターゲットシステムとの接続と専用コネクタ.....	11
3-1. 信号一覧表.....	11
3-2. 代表的な接続例.....	13
3-3. 制御信号波形.....	16
4. マイコンパックのロード方法.....	19
4-1. ファイル構成.....	19
4-2. リモートコントローラ (SWX600) の接続.....	20
4-3. パラメータファイルのロード方法.....	20

## 1. 概要

FRX850M55は、NET IMPRESS用のコントロールモジュールFRX850用のマイコンパックとなっており、ルネサスエレクトロニクス社製：R5F10PxJ（x=G, L, M, P）を対象機種とするパラメータテーブルになっております。

その他のマイコンへの対応については、弊社または代理店へお問い合わせください。  
本マイコンパックを使用できるコントロールモジュールは、下記のとおりになっております。

※ 本マニュアルで記載のあるNET IMPRESSは型名：AFXxxxの本体のことを指します。

### 【 対応コントロールモジュール 】 FRX850

#### < ご注意 >

本マイコンパックは、所定の定義体との組み合わせで使用することができます。

所定の定義体以外との組み合わせでは、使用しないで下さい。

マイコンパック取扱説明書には、マイコンパック固有の取り扱い上の注意事項が記されていますので、ご利用にあたっては、必ず取扱説明書をお読みください。

本マイコンパックを使用するにあたり、SWX600を用います。

マイコンパックのロード方法につきましては、第4章をご参照ください。

尚、ご不明な点がございましたら、弊社または代理店へお問い合わせください。

#### 【 確認事項 】

ご使用になられるマイコンとメモリサイズ、電源仕様などが正しいことを、ご確認ください。

パラメータの値が正しくない場合は、マイコンを破壊する恐れがございますので、十分に注意してください。

ご不明な点は、弊社または代理店へお問い合わせください。

## 2. 仕様

### 2-1. 対象マイコンと仕様

特に記載なき項目は、NET IMPRESS 標準に準じます。

型名	FRX850M55
マイコン	R5F10PxJ (x=G, L, M, P) *1
Code Flash メモリ容量	256KByte *4
Code Flash メモリアドレス	#00000000 ~ #0003FFFF *4
Data Flash メモリ容量	8KByte *4
Data Flash メモリアドレス	#000F1000 ~ #000F2FFF *4
ターゲットインタフェース	単線UART (非同期通信) インタフェース 115200/250K/500K/1Mbps <input type="checkbox"/> MSBファースト <input checked="" type="checkbox"/> LSBファースト
	2線UART (非同期通信) インタフェース 115200/250K/500K/1Mbps <input type="checkbox"/> MSBファースト <input checked="" type="checkbox"/> LSBファースト
デフォルト	1Mbps (単線/2線共)
書き込み時のターゲット マイコン入力周波数	1. 0MHz ~ 20. 0MHz *2
書き込み時のターゲット インタフェース電圧	2. 7V ~ 5. 25V
マイコン動作電圧設定 デフォルト値	動作電圧未設定 *3

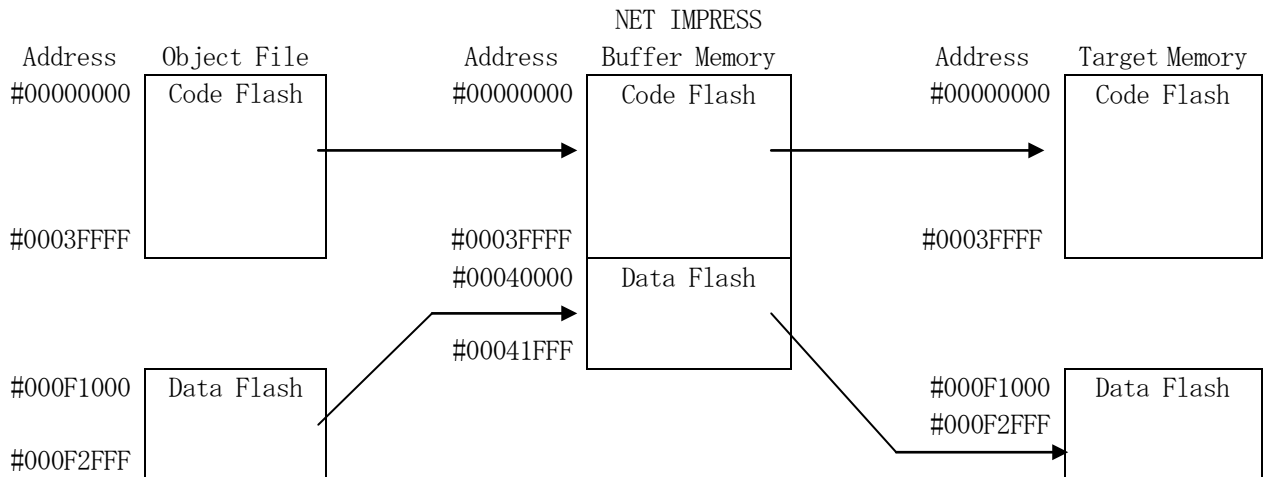
\*1：本マニュアルでは以降まとめて”R5F10PxJ”として記載します。

詳細は、FRX850インストラクションマニュアルをご参照下さい。

\*2：デバイスファンクション時は入力クロックを使用せず内蔵発振器で動作します。

\*3：動作電圧設定については、本マニュアルの2-3. マイコン動作電圧設定をご参照下さい。

\*4:本マイコンの、Code FlashとUser Boot Area、Data Flashは、以下の様に仮想のアドレスに変換してバッファメモリに保持します。マイコンへの書き込み時は、再度アドレスを変換して元のアドレスに戻して書き込みます。



NET IMPRESSのバッファメモリの見え方は以下表のようになります。

メモリ名称	本来の先頭アドレス	NET IMPRESSの バッファメモリ先頭アドレス
Code Flash	#00000000	#00000000
Data Flash	#000F1000	#00040000

以下の操作を行う場合、アドレスの読み替えに注意が必要です。

- ・ターゲットアドレス及びバッファアドレスのアドレスを指定する場合、バッファメモリのアドレスに置き換えてください。
- ・エディット機能で表示される（又は指定する）アドレスは、バッファメモリのアドレスに置き換えてください。

## 2-2. 書き込み時のマイコン動作電圧設定

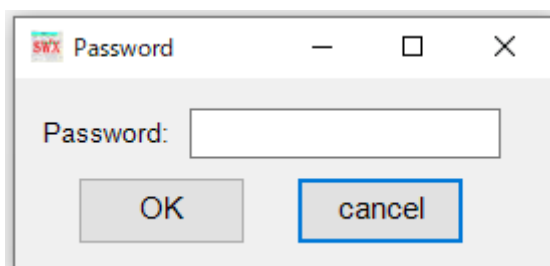
本マイコンパックを使用してマイコンに書き込みを行う際には、書き込み時のマイコン動作電圧をパラメータに設定する必要があります。

動作電圧値の設定は、Parameter Table 2を使用して設定します。

なお、この設定ウィンドウには、マイコン固有パラメータが設定されています。

**指定されているアドレス以外は絶対に変更しないでください。**

Parameter Table 2のタブを選択しますとPasswordを求められますので"AF200"と入力して下さい。



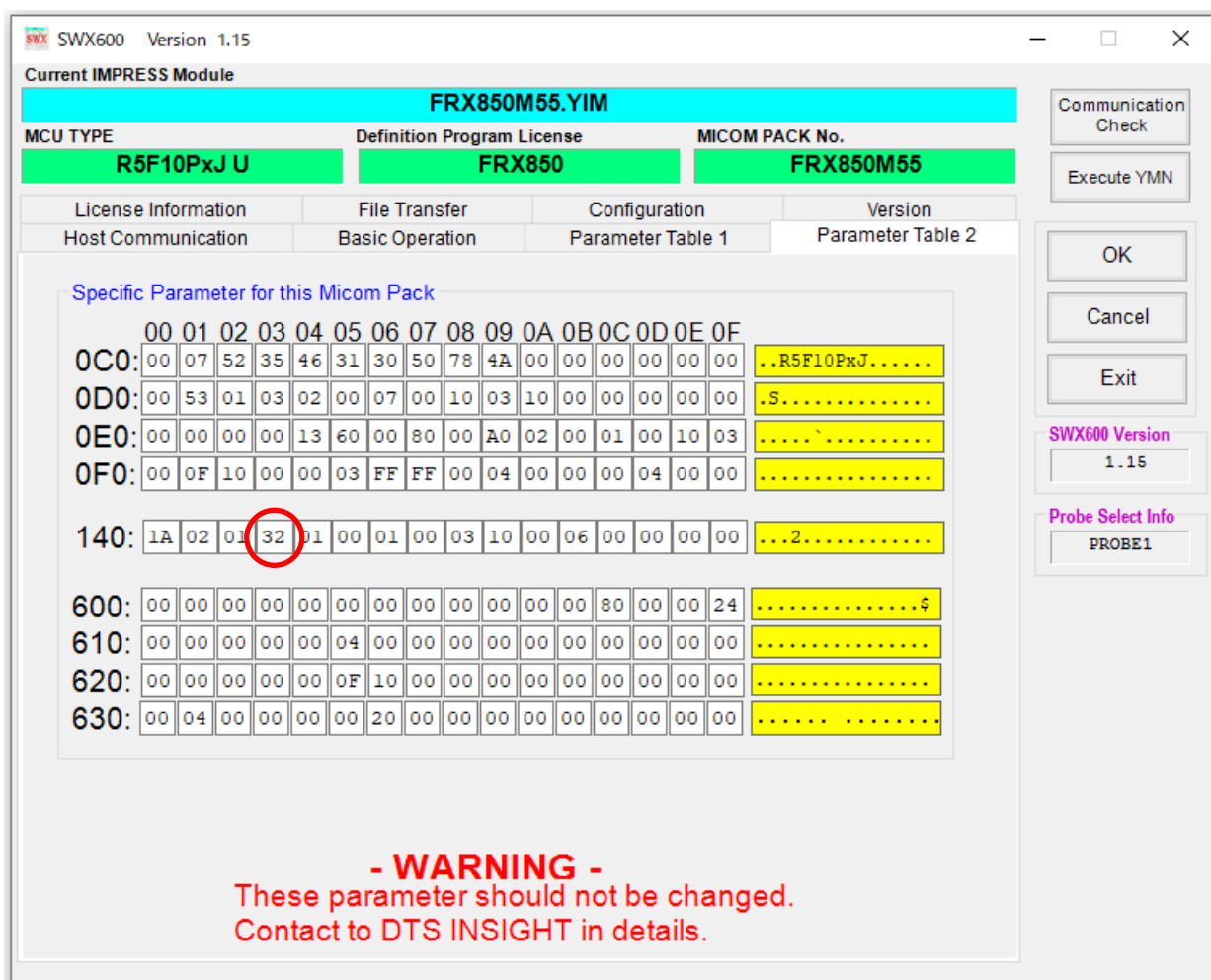


Parameter Table 2 の#143 に、書き込み時のターゲットマイコン動作電圧値を設定してください。  
動作電圧値は次のように設定してください。

- ① 書き込み時のターゲットマイコンの動作電圧を小数第 1 位まで求めます。(小数第 2 位は切り捨て。)
- ② 0.1[V]を 1 として、設定値を計算します。
- ③ ②で求めた値を 16 進数でパラメータに設定します。

例) 書き込み時の動作電圧が 5.01[V]の場合

小数第 2 位を切り捨て、5.0[V]とします。5.0[V]を②に従って計算すると、10 進数で 50 となりますので、パラメータには 50 を 16 進数で表現した “32” を設定します。



SWX600 Version 1.15

Current IMPRESS Module

**FRX850M55.YIM**

MCU TYPE	Definition Program License	MICOM PACK No.
<b>R5F10PxJ U</b>	<b>FRX850</b>	<b>FRX850M55</b>

License Information	File Transfer	Configuration	Version
Host Communication	Basic Operation	Parameter Table 1	Parameter Table 2

Specific Parameter for this Micom Pack

	00	01	02	03	04	05	06	07	08	09	0A	0B	0C	0D	0E	0F	
0C0:	00	07	52	35	46	31	30	50	78	4A	00	00	00	00	00	00	..R5F10PxJ.....
0D0:	00	53	01	03	02	00	07	00	10	03	10	00	00	00	00	00	.S.....
0E0:	00	00	00	00	13	60	00	80	00	A0	02	00	01	00	10	03	.....`.....
0F0:	00	0F	10	00	00	03	FF	FF	00	04	00	00	00	04	00	00	.....
140:	1A	02	01	<b>32</b>	01	00	01	00	03	10	00	06	00	00	00	00	...2.....
600:	00	00	00	00	00	00	00	00	00	00	00	00	80	00	00	24	.....\$
610:	00	00	00	00	00	04	00	00	00	00	00	00	00	00	00	00	.....
620:	00	00	00	00	00	0F	10	00	00	00	00	00	00	00	00	00	.....
630:	00	04	00	00	00	00	20	00	00	00	00	00	00	00	00	00	.....

**- WARNING -**  
These parameter should not be changed.  
Contact to DTS INSIGHT in details.

設定変更後は、他のウィンドウに移る前に必ず OK ボタンを押してください。  
OK ボタンが押されなければ、パラメータは反映されません。

## 【注 意】

- 書き込み時のマイコン動作電圧の設定を行わずに書き込みを行おうとした場合、デバイスファンクションはエラー終了します。
- 書き込み時のマイコン動作電圧とパラメータの動作電圧設定値が一致していない状態で書き込みを行った場合の動作は保証致しません。例え書き込みが正常終了した場合でも、書き込まれたデータは正しくない可能性があります。マイコンへの書き込み実行前には、パラメータの動作電圧設定値が書き込み時のマイコン動作電圧と一致していることを必ず確認してください。  
(なお、書き込み開始時のマイコン動作電圧をTV c c d端子で測定した値と、パラメータの動作電圧設定値との間に大きな差がある場合、デバイスファンクションはエラー終了します。)

### 2-3. セキュリティ設定

本マイコンパックが対象とするマイコンには、内蔵フラッシュROMの不正な書き換え等を禁止するためのセキュリティ設定が存在します。本マイコンパックでは、YDDファイル内に記述された特定のデータをセキュリティデータとしてマイコンに設定することが可能です。セキュリティデータの一覧とデフォルト値を下表に示します。セキュリティ設定の詳細につきましては、FRX850定義体マニュアルをご参照下さい。

<表2-2 セキュリティ設定一覧>

名称	YDDファイル内のアドレス	データサイズ	デフォルト値
セキュリティフラグ	0x00000000	1 バイト	0xFF
ブートクラスタ 最終ブロック	0x00000004	1 バイト	0x07
フラッシュシールド ウインドウ 開始ブロック	0x00000008	2 バイト	0x0000
フラッシュシールド ウインドウ 終了ブロック	0x0000000C	2 バイト	0x00FF

マイコンに書き込みを行う際には、お客様が設定したい値をYDDファイルに設定し直してください。なお、上記4項目のセキュリティ設定は、YDDファイル内に全て記述してください。記述していない項目がある場合、デバイスファンクションがエラー終了しますのでご注意ください。

### 3. ターゲットシステムとの接続と専用コネクタ

#### 3-1. 信号一覧表

本マイコンパックをご利用いただいた場合のターゲットプローブコネクタ端の信号表を表3-1および表3-2に示します。

##### A. 単線UART接続時

表3-1 単線UART接続時のターゲットプローブ信号表

マイコン信号名	NET IMPRESSの標準信号名			マイコン信号名	
	TCK	1	(14)	GND	VSS
TOOL0	TTXD	(2)	(15)	GND	VSS
	TRXD	3	(16)	GND	VSS
	TBUSY	4	(17)	GND	VSS
	TAUX	5	(18)	GND	VSS
	TAUX2	6	(19)	GND	VSS
	TAUX3	7	(20)	GND	VSS
	TAUX4	8	21	TMODE	
	VCC	9	(22)	GND	VSS
マルチプレクサ用信号	/TICS	(10)	(23)	/TRES	/RESET
VSS	GND	(11)	(24)	WDT	ウォッチドッグパルス信号
VSS	GND	(12)	(25)	TVccd	VDD
	PROBE SELECT	13			

- は、必ず接続頂く信号線です。
- ( ) は、必要な時のみ接続してください。
- も ( ) も印のない信号線はターゲットシステムの回路には接続しないでください。  
詳細については、弊社サポートセンタにお問い合わせください。
- 各信号線のインタフェース回路については、プログラマ本体の『Instruction Manual』をご覧ください。

B. 2線UART接続時

表3-2 2線UART接続時のターゲットプローブ信号表

マイコン信号名	NET IMPRESSの標準信号名			マイコン信号名	
	TCK	1	(14)	GND	VSS
TOOLRxD	TTXD	(2)	(15)	GND	VSS
TOOLTxD	TRXD	(3)	(16)	GND	VSS
	TBUSY	4	(17)	GND	VSS
	TAUX	5	(18)	GND	VSS
	TAUX2	6	(19)	GND	VSS
	TAUX3	7	(20)	GND	VSS
	TAUX4	8	(21)	TMODE	TOOL0
	VCC	9	(22)	GND	VSS
マルチプレクサ用信号	/TICS	(10)	(23)	/TRES	/RESET
VSS	GND	(11)	(24)	WDT	ウォッチドッグパルス 信号
VSS	GND	(12)	(25)	TVccd	VDD
	PROBE SELECT	13			

1. ○ は、必ず接続頂く信号線です。
2. ( ) は、必要な時のみ接続してください。
3. ○ も ( ) も印のない信号線はターゲットシステムの回路には接続しないでください。  
詳細については、弊社サポートセンタにお問い合わせください。
4. 各信号線のインタフェース回路については、プログラマ本体の『Instruction Manual』をご覧ください。

### 3-2. 代表的な接続例

#### A. 単線UART接続時

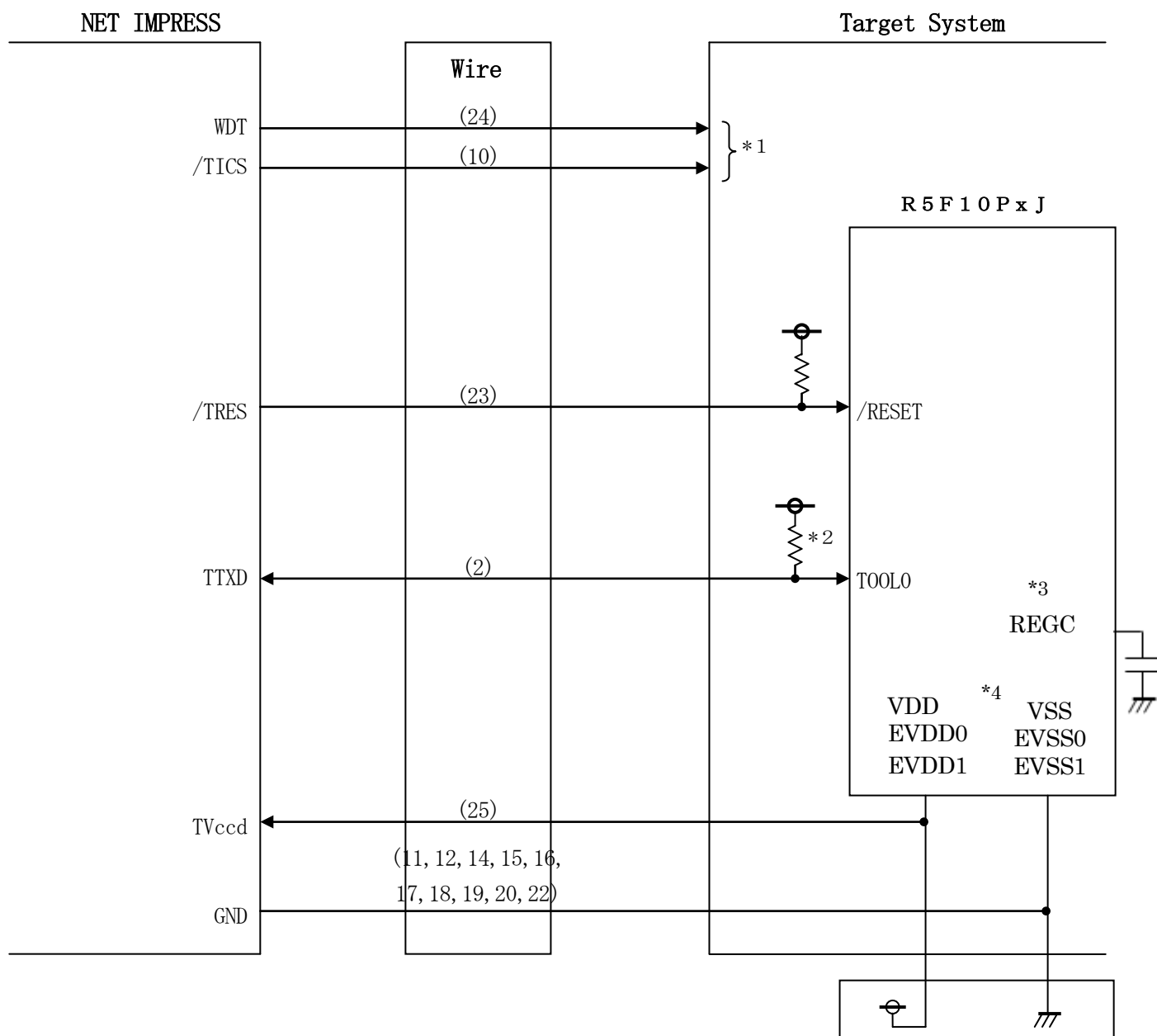


図 3-1 ターゲットシステムとの接続例(単線UART)

- \*1 オプション機能です。
- \*2 ターゲット上でプルアップして下さい。プルアップ抵抗値は、マイコンのマニュアル、ライターとターゲットの回路構成、通信波形等をご確認のうえ、決定してください。
- \*3 マイコンのマニュアルに従って端子処理を行ってください。
- \*4 マイコンのピン数により、EVDD0, EVDD1, EVSS0, EVSS1 端子が存在しない場合もあります。

B. 2線UART接続時

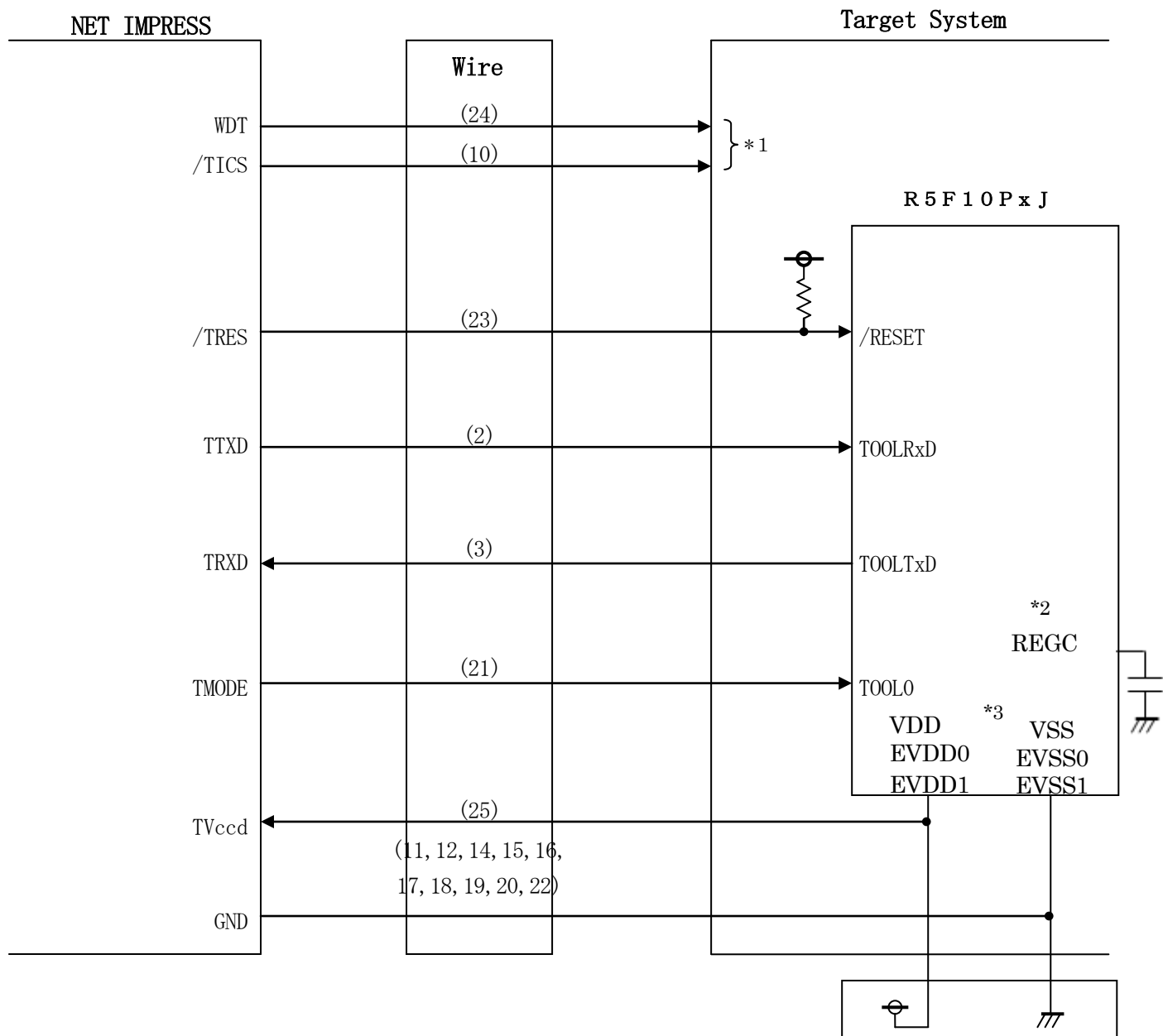


図3-2 ターゲットシステムとの接続例(2線UART)

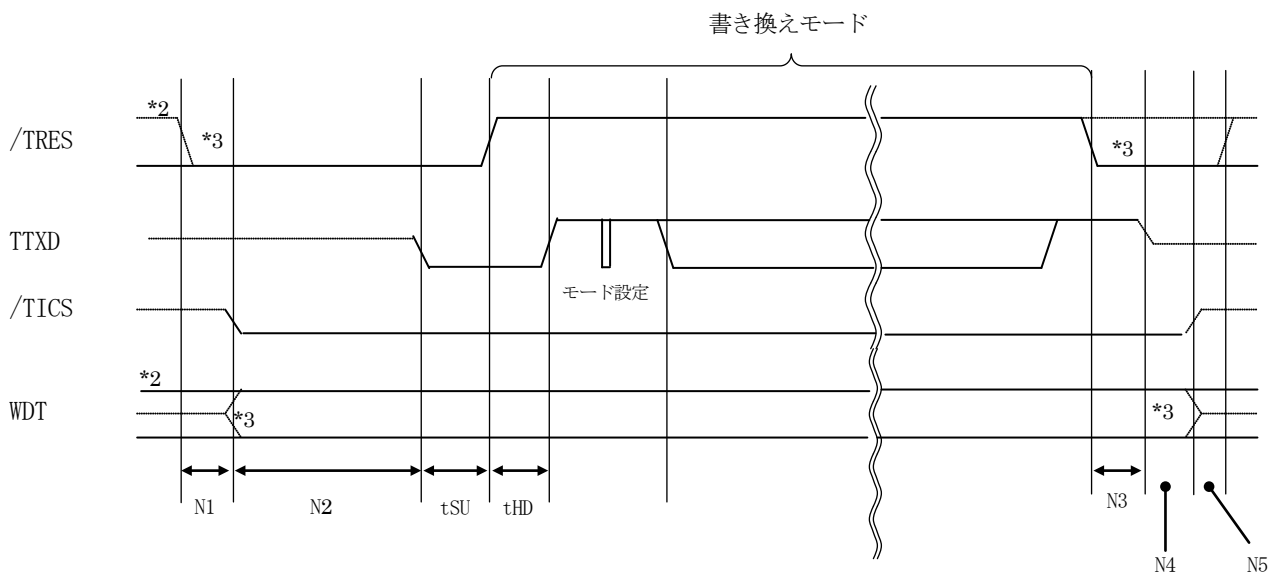
- \*1 オプション機能です。
- \*2 マイコンのマニュアルに従って端子処理を行ってください。
- \*3 マイコンのピン数により、EVDD0,EVDD1,EVSS0,EVSS1 端子が存在しない場合もあります。

- ① “書き込みモード信号”など一部の書き込みに使用する信号がユーザシステムとの共用端子に定義されている場合には、それらの信号のマルチプレクス回路をユーザシステムに実装してください。  
／TICS信号は、NET IMPRESSのデバイスファンクション実行時にだけアサートされる信号です。  
この信号によって共用端子に実装される信号切り替えを行います。  
マルチプレクス回路をユーザターゲットシステムにいていただくことにより、／TICSがネゲートされている時（デバイスファンクションを実行していない時）にNET IMPRESSが接続されていない（コネクタを外した）状態と同一の条件をつくることができます。  
書き込み制御に使われるこれらの信号が、フラッシュマイコンから制御用専用信号線として定義されるターゲットシステムでは、マルチプレクス回路は不要です。
- ② WDT信号端子には、WDT Periodで設定されたクロック信号がNET IMPRESSより出力されます。（常時出力）（オープンコレクタ出力）  
フラッシュメモリ書き込み中に、所定のクロック信号が必要なユーザ回路へ接続しご利用ください。
- ③ NET IMPRESSでは、標準プローブ中に／TRES信号を設けてあります。  
／TRES信号は、ターゲットシステム内でワイヤードオアをとり、マイコンの／RESET端子に接続して頂けるよう、オープンコレクタ出力の信号としています。



### 3-3. 制御信号波形

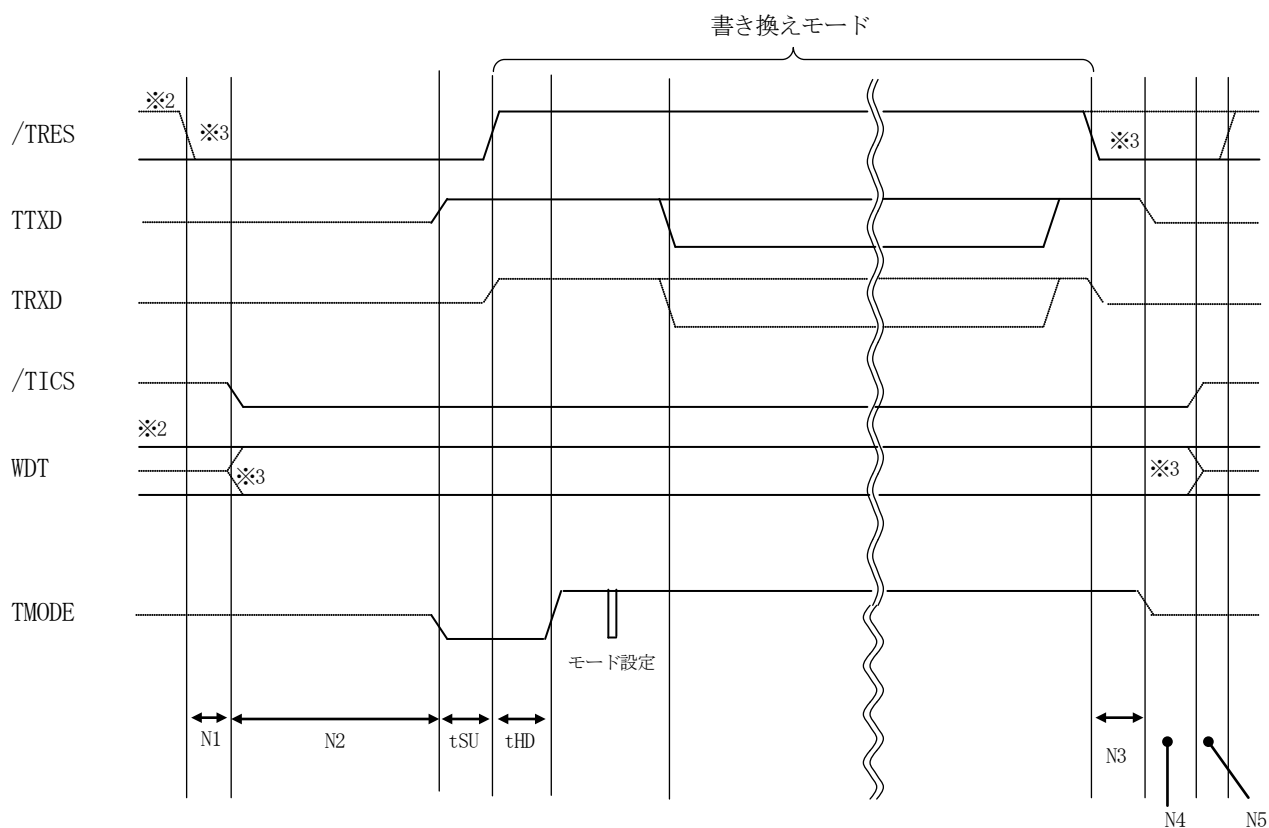
#### A. 単線UART接続時



	ライタ仕様
N1	50ms (min)
N2	110ms (min)
N3	60ms (min)
N4	60ms (min)
N5	50ms (min)
$t_{SU}$	5ms (min)
$t_{HD}$	10ms (min)

- \*1 : "—————" は、HiZを示します。
- \*2 :  $\overline{\text{TRES}}$  と WDT はオープンコレクタ出力です。
- \*3 : オプション機能

## B. 2線UART接続時



	ライタ仕様
N1	50ms (min)
N2	110ms (min)
N3	60ms (min)
N4	60ms (min)
N5	50ms (min)
tSU	FRX850Mxx で規定
tHD	FRX850Mxx で規定

- \*1: "—————" は、HiZを示します。
- \*2: /TRES と WDT はオープンコレクタ出力です。
- \*3: オプション機能

### 【動作手順】

- ①フラッシュプログラムの電源投入後、ターゲットシステムの電源を入れてください。  
プログラムは電源投入直後から／TRESをアサートし、WDT信号の出力を開始します。
- ②デバイスファンクションの実行によって／TICSがアサートされ、フラッシュプログラム用の通信チャンネルがターゲットシステム上でフラッシュプログラム側に接続されます。  
(フラッシュプログラム用の通信チャンネル及び、関連信号が他のユーザ回路から独立して常時フラッシュプログラムに専有されるシステムでは、本信号による信号切り替えは必要ありません)
- ③マイコンのプログラミングモードが起動され、規定の通信回線を使ってNET IMPRESSとの通信を始めます。通信は、あらかじめ設定されている通信条件で行います。
- ④デバイスファンクション終了後、／TICSをネゲートします。  
デバイスファンクション非実行中は／TRESは常にアサートし、WDT信号は常時出力します。

## 4. マイコンパックのロード方法

### 4-1. ファイル構成

本マイコンパックをご利用いただくにあたって、事前に以下のファイルをご用意ください。

弊社提供ファイル

ファイル名	内容
V x x x x R X 8 5 0 . C M	定義体ファイルです。 *本マイコンパックには付属しません。
V x x x x M 5 5 F R X 8 5 0 _ S . P R M	R 5 F 1 0 P x J のデバイス情報が内蔵されているパラメータテーブルファイルです。 単線UARTで書き込みを行う場合に使用します。
V x x x x M 5 5 F R X 8 5 0 _ U . P R M	R 5 F 1 0 P x J のデバイス情報が内蔵されているパラメータテーブルファイルです。 2線UARTで書き込みを行う場合に使用します。
Y M 5 5 F R X 8 5 0 . Y D D	セキュリティ設定用のファイルです。 通常はこのファイルを、Y I MフォルダのDOS領域に配置ください。
Y M 5 5 F R X 8 5 0 . Y P M	コマンドウエイト計算用パラメータファイルです。 Y I MフォルダのDOS領域に必ず配置ください。

ファイル名「V x x x x ~ ~」の x x x x がバージョンを示します。

各ファイルは予告無くバージョンが上がる場合があります。

お客様にご用意いただくファイル

ファイル名	内容
O b j e c t . x x x	書き込み用のオブジェクトファイルです。
O b j e c t . Y S M	バッファメモリ不正変化検出用のファイルです。 詳細はNET IMPRESSのインストラクションマニュアルをご参照ください。

#### 4-2. リモートコントローラ (SWX600) の接続

接続方法についてはNETIMPRESS avant Flash Programmer スタートアップマニュアルの「3. 2. 2. PCとの接続 (SWX600: リモートコントローラ設定)」を参照ください。

#### 4-3. パラメータファイルのロード方法

ロード方法についてはNETIMPRESS avant Flash Programmer スタートアップマニュアルの「4. 4. 2. パラメータファイルのロード」を参照ください。