

FYX801-S1M12

NET IMPRESS
AFX シリーズ定義体用
マイコンパック

対象シリアルフラッシュメモリ: W25Q16JV

マイコンパック取扱説明書

株式会社D T S インサイト

改訂履歴

版数	更新日付	内容	適用箇所
Rev.01	2022/11/25	新規発行	-

ご利用上の注意

- ① 本製品は弊社 NET IMPRESS 専用のマイコンパックです。弊社 NET IMPRESS 以外ではご使用にならないでください。
- ② 対象マイコンとマイコンパックとの対応を誤って使用すると、ターゲットシステムを破壊する恐れがあります。本製品のマイコンパックで対象となるマイコンをご確認してからご使用ください。
- ③ NET IMPRESS は、ターゲットシステムとのインタフェース IC(NET IMPRESS 内部 IC)電源用に数 mA の電流を TVccd 端子より消費いたします。
- ④ デバイスファンクション又は、ファンクション実行中には、SD カードの脱着は、行わないでください。実行中に、脱着してしまいますと SD カードを破壊する恐れがあります。

おことわり

- 1) 本書の内容の全部または一部を、無断転載することは禁止されています。
- 2) 本書の内容は、改良のため予告なしに変更することがあります。
- 3) 本書の内容について、ご不審な点やお気付きの点がございましたらご連絡ください。
- 4) 本製品を運用した結果の内容の影響につきましては、3)に関わらず責任を負いかねますのでご了承ください。

© DTS INSIGHT CORPORATION. All Rights Reserved.

Printed in Japan

目次

1.概要.....	4
2.仕様.....	5
2-1.対象シリアルフラッシュと仕様.....	5
2-2.プロテクト設定.....	6
2-3.FF スキップ機能.....	6
3.ターゲットシステムとの接続と専用コネクタ.....	7
3-1.信号一覧表.....	7
3-2.代表的な接続例.....	9
3-3.QSPI フラッシュ書き込みにおける治具側の対応について.....	14
3-4.制御信号波形.....	15
4.マイコンパックのロード方法.....	18
4-1.ファイル構成.....	18
4-2.リモートコントローラ(SWX600)の接続.....	19
4-3.パラメータファイルのロード方法.....	19

1.概要

FYX801-S1M12 は、NET IMPRESS 用の定義体 FYX801-S1 用のマイコンパックとなっており、**winbond 社製:W25Q16JV** を対象機種とします。

本製品をご利用になるには、**PHX400** が必要になります。

また、その他のシリアルフラッシュへの対応については、弊社または代理店へお問い合わせください。
本マイコンパックをご使用頂ける定義体は、下記のとおりになっております。

【 対応定義体 】

FYX801-S1 Ver.17.10 以上

< ご注意 >

本マイコンパックは、所定の定義体との組み合わせで使用することができます。

所定の定義体以外との組み合わせでは、使用しないで下さい。

マイコンパック取扱説明書には、マイコンパック固有の取り扱い上の注意事項が記されていますので、ご利用にあたっては、必ず取扱説明書をお読みください。

本マイコンパックを使用するにあたり、リモートコントローラ(SWX600)を用います。

マイコンパックのロード方法につきましては、第4章をご参照ください。

尚、ご不明な点がございましたら、弊社または代理店へお問い合わせください。

【 確認事項 】

ご使用になられるマイコンとメモリサイズ、電源仕様などが正しいことを、ご確認ください。

パラメータの値が正しくない場合は、マイコンを破壊する恐れがございますので、十分に注意してください。

ご不明な点は、弊社または代理店へお問い合わせください。

2.仕様

2-1.対象シリアルフラッシュと仕様

特に記載なき項目は、NET IMPRESS 標準に準じます。

[表 2-1 対象マイコンと仕様]

マイコンパック型名	FYX801-S1M12
対象シリアルフラッシュ	W25Q16JV
フラッシュメモリ容量	2MByte
フラッシュメモリアドレス	#00000000 ~ #001FFFFFF
ターゲットインタフェイス	QSPI / SPI(同期通信)インタフェイス 2M / 4M / 8M / 10M / 13.3M / 20Mbps
デフォルト	QSPI 20Mbps
書き込み時のターゲット インタフェイス電圧	2.7V ~ 3.6V

2-2.プロテクト設定

本マイコンパックの書き込み対象のシリアルフラッシュには、フラッシュメモリの消去・再書き込みを防止(プロテクト)する機能があります。

設定方法の詳細は、FYX801-S1 インストラクションマニュアルの“2-4.プロテクト設定”及び“2-6.コマンドファイル実行機能”をご参照ください。

2-3.FF スキップ機能

FYX801-S1 には、E.P.R 及び PROGRAM 実行時に、ライターへ読み込むデータが1回の書き込み単位で全てターゲットの消去状態と同じ値であった場合に、書き込み処理をスキップする機能(FF スキップ機能)が存在します。

本マイコンパックの FF スキップ機能は“有効”となっております。

3.ターゲットシステムとの接続と専用コネクタ

3-1.信号一覧表

本マイコンパックをご利用いただいた場合のターゲットプローブコネクタ端の信号表を Quad 動作の場合を表 3-1 に Single 動作の場合を表 3-2 に示します。

[表 3-1 ターゲットプローブ信号表(Quad 動作時)]

マイコン信号名	NET IMPRESS の標準信号名				マイコン信号名
CLK	SCK	①	⑭	GND	GND
DI(IO0)	SI/IO0	②	⑮	GND	GND
DO(IO1)	SO/IO1	③	⑯	GND	GND
/WP(IO2)	WP#/IO2	④	⑰	GND	GND
/HOLD(IO3)	HOLD# /IO3	⑤	⑱	GND	GND
/CS	CS#	⑥	⑲	GND	GND
/RESET	TAUX3	(7)	⑳	GND	GND
	TAUX4	8	21	TMODE	
	VCC	9	㉒	GND	GND
マルチプレクス 用信号	/TICS	(10)	(23)	/TRES	マイコンリセット
GND	GND	⑪	(24)	WDT	ウォッチドッグパルス 信号
GND	GND	⑫	㉔	TVccd	VCC
	PROBE SELECT	13			

1.○は、必ず接続頂く信号線です。

2.()は、必要な時のみ接続してください。

3.○も()も印のない信号線はターゲットシステムの回路には接続しないでください。

詳細については、弊社サポートセンタにお問い合わせください。

4.各信号線のインタフェース回路については、プログラマ本体の『Instruction Manual』をご覧ください。

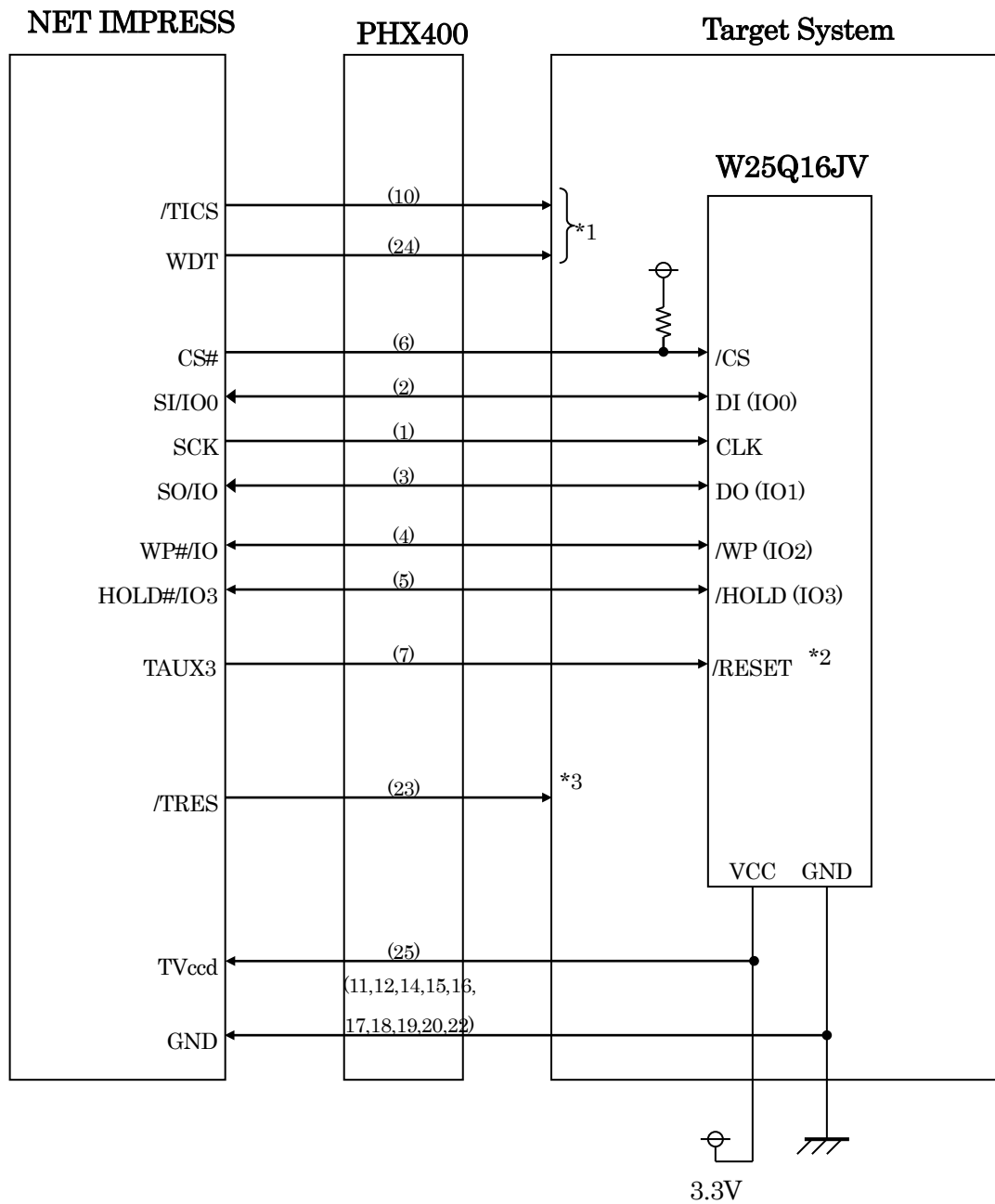
[表 3-2 ターゲットプローブ信号表(Single 動作時)]

マイコン信号名	NET IMPRESS の標準信号名				マイコン信号名
CLK	SCK	①	⑭	GND	GND
DI(IO0)	SI/IO0	②	⑮	GND	GND
DO(IO1)	SO/IO1	③	⑯	GND	GND
/WP(IO2)	WP#/IO2	(4)	⑰	GND	GND
/HOLD(IO3)	HOLD# /IO3	(5)	⑱	GND	GND
/CS	CS#	⑥	⑲	GND	GND
/RESET	TAUX3	(7)	⑳	GND	GND
	TAUX4	8	21	TMODE	
	VCC	9	㉒	GND	GND
マルチプレクス 用信号	/TICS	(10)	(23)	/TRES	マイコンリセット
GND	GND	⑪	(24)	WDT	ウォッチドッグパルス 信号
GND	GND	⑫	㉓	TVccd	VCC
	PROBE SELECT	13			

- 1.○は、必ず接続頂く信号線です。
- 2.()は、必要な時のみ接続してください。
- 3.○も()も印のない信号線はターゲットシステムの回路には接続しないでください。
詳細については、弊社サポートセンタにお問い合わせください。
- 4.各信号線のインタフェース回路については、プログラマ本体の『Instruction Manual』をご覧ください。

3-2. 代表的な接続例

Quad 動作時と Single 動作時の接続例について説明します。



[図 3-3 ターゲットシステムとの接続例(Quad 動作時)]

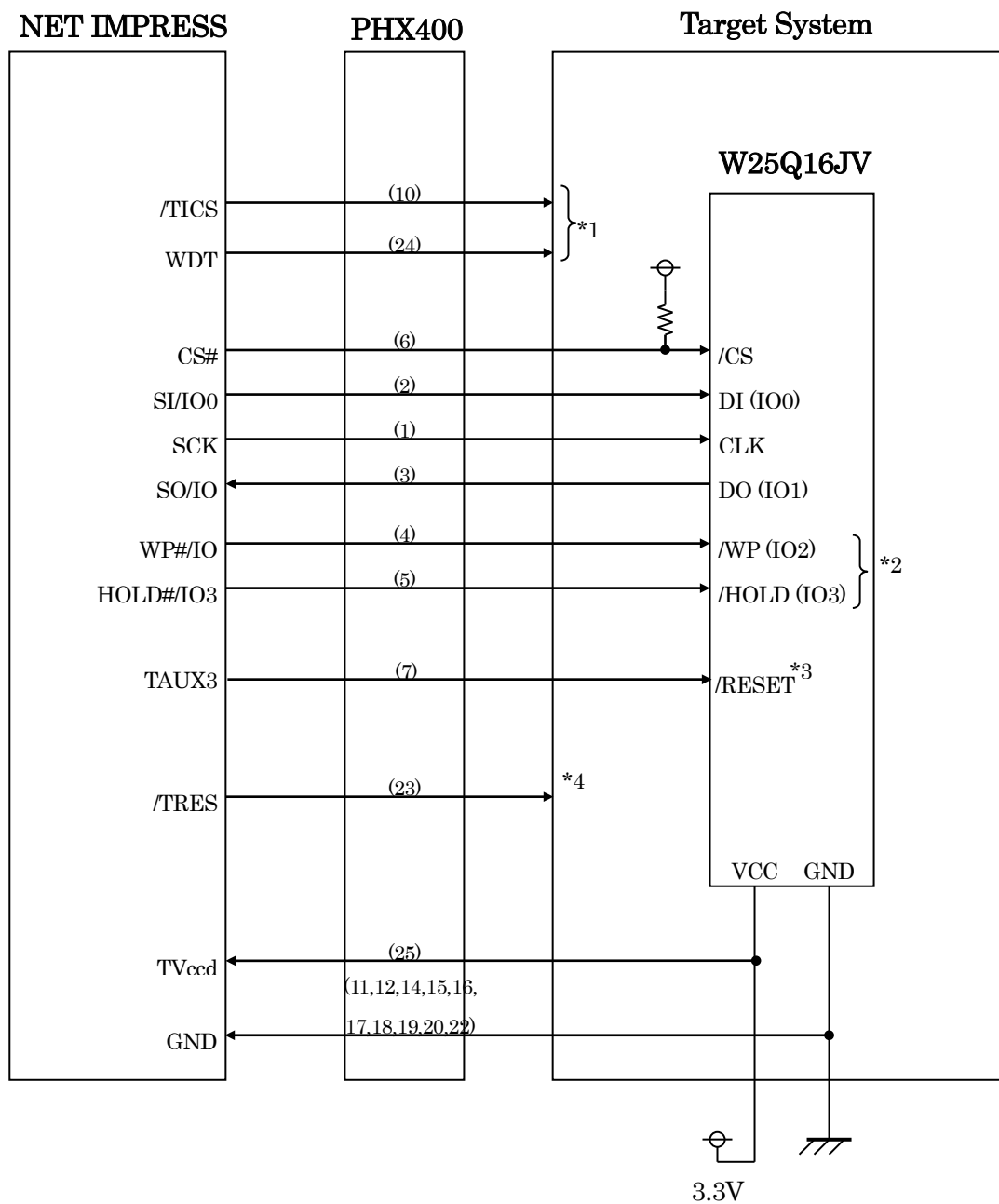
*1:オプション機能です。

*2:ターゲットシステム上で所定の論理に設定される場合は接続不要です。

[表 3-3 モード設定方法]

信号名	値
/RESET	VCC

*3:ターゲットと接続されているマイコン等にもリセットをかけたままの状態にして、ターゲットへの書き込み動作に影響しないようにするために使用します。



[図 3-4 ターゲットシステムとの接続例(Single 動作時)]

*1:オプション機能です。

*2:ターゲットシステム上で所定の論理に設定します。

[表 3-4 モード設定方法]

信号名	値
/WP(IO2)	VCC
/HOLD(IO3)	VCC

*3:ターゲットシステム上で所定の論理に設定される場合は接続不要です。

[表 3-5 リセット信号]

信号名	値
/RESET	VCC

*4:ターゲットと接続されているマイコン等にもリセットをかけたままの状態にして、ターゲットへの書き込み動作に影響しないようにするために使用します。

- ① “書き込みモード信号” など一部の書き込みに使用する信号がユーザシステムとの共用端子に定義されている場合には、それらの信号のマルチプレクス回路をユーザシステムに実装してください。
/TICS 信号は、**NET IMPRESS** のデバイスファンクション実行時にだけアサートされる信号です。
この信号によって共用端子に実装される信号切り替えを行います。
マルチプレクス回路をユーザターゲットシステムにいていただくことにより、**/TICS** がネゲートされている時(デバイスファンクションを実行していない時)に **NET IMPRESS** が接続されていない(コネクタを外した)状態と同一の条件をつくることができます。
書き込み制御に使われるこれらの信号が、フラッシュマイコンから制御用専用信号線として定義されるターゲットシステムでは、マルチプレクス回路は不要です。

- ② **WDT** 信号端子には、**WDT Period** で設定されたクロック信号が **NET IMPRESS** より出力されます。(常時出力)(オープンコレクタ出力)
フラッシュメモリ書き込み中に、所定のクロック信号が必要なユーザ回路へ接続しご利用ください。

- ③ **NET IMPRESS** では、**/TRES** 信号を設けてあります。
/TRES 信号は、ターゲットシステム内でワイヤードオアをとり、マイコンのリセット端子に接続して頂けるよう、オープンコレクタ出力の信号としています。

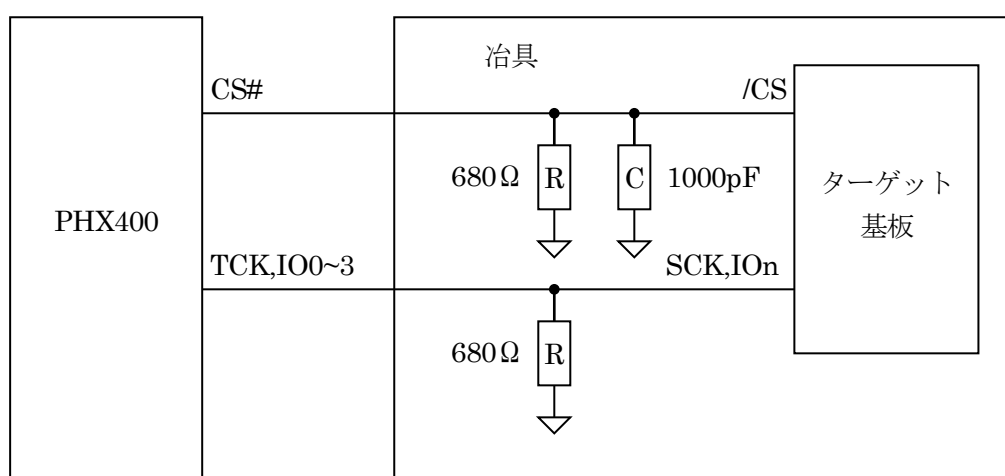
3-3.QSPI フラッシュ書き込みにおける治具側の対応について

QSPI フラッシュの書き込みにおいては、高速なシリアル通信を行うため、治具側の配線の状況により書き込みが安定して行えない場合があります。エラーが多発するなどの状況が発生している場合は、治具側で以下の対応を行っていただく事を推奨いたします。

①治具上の信号処理

信号波形の品質に問題(オーバーシュート、アンダーシュート等)がある場合には、各信号に対してプルダウン抵抗およびコンデンサを治具内のターゲット基板に近い場所に配置してください。

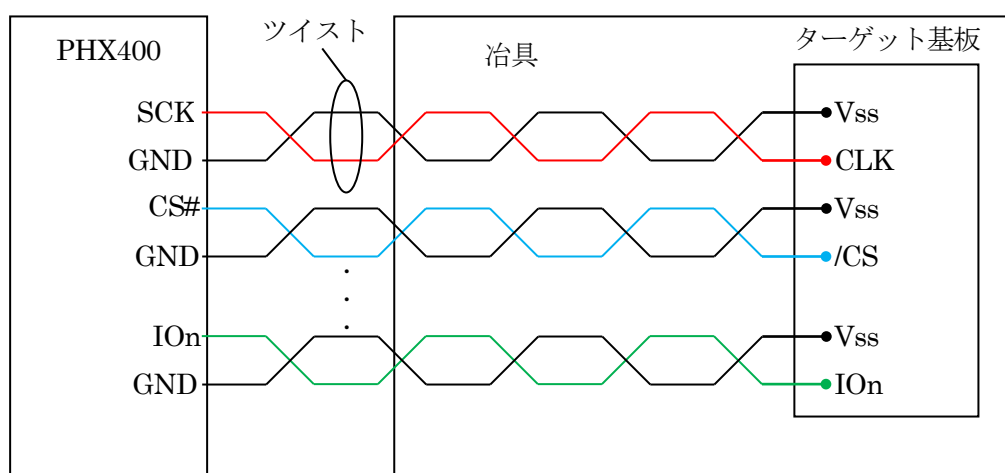
(下記の回路定数は推奨値となりますが、お客さまの環境にて信号波形を確認の上、調整してください。)



[図 3-5 治具上の信号処理]

② 信号線の処理と接続

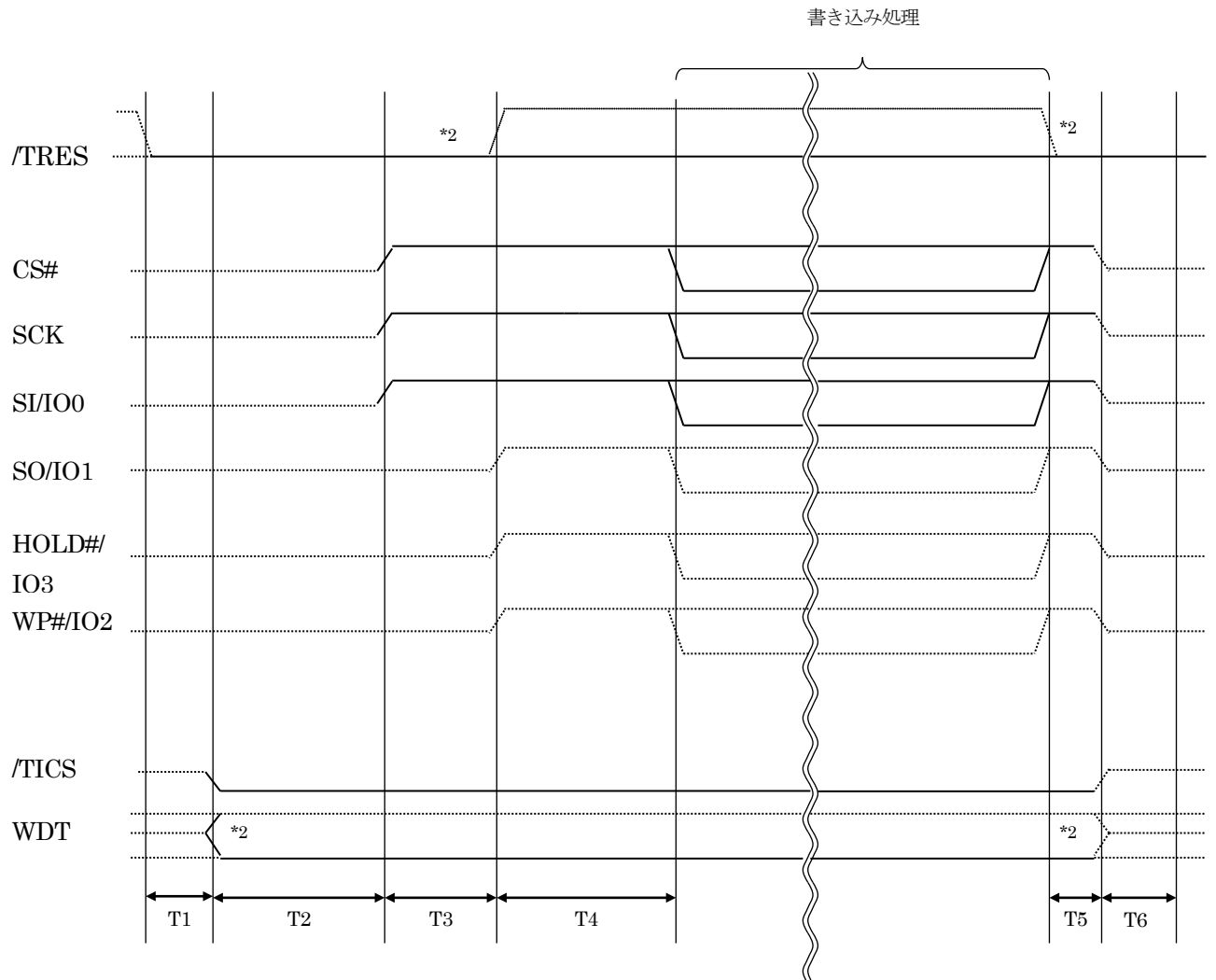
各信号線と GND 線はツイストさせて配線して下さい。またそれらの GND 線はターゲット基板の GND パッドに接続し、各信号のリターン電流が流れる経路を確保するようにして下さい。



[図 3-6 信号線の処理と接続]

3-4.制御信号波形

Quad 動作時



[図 3-7 Quad 用制御信号波形]

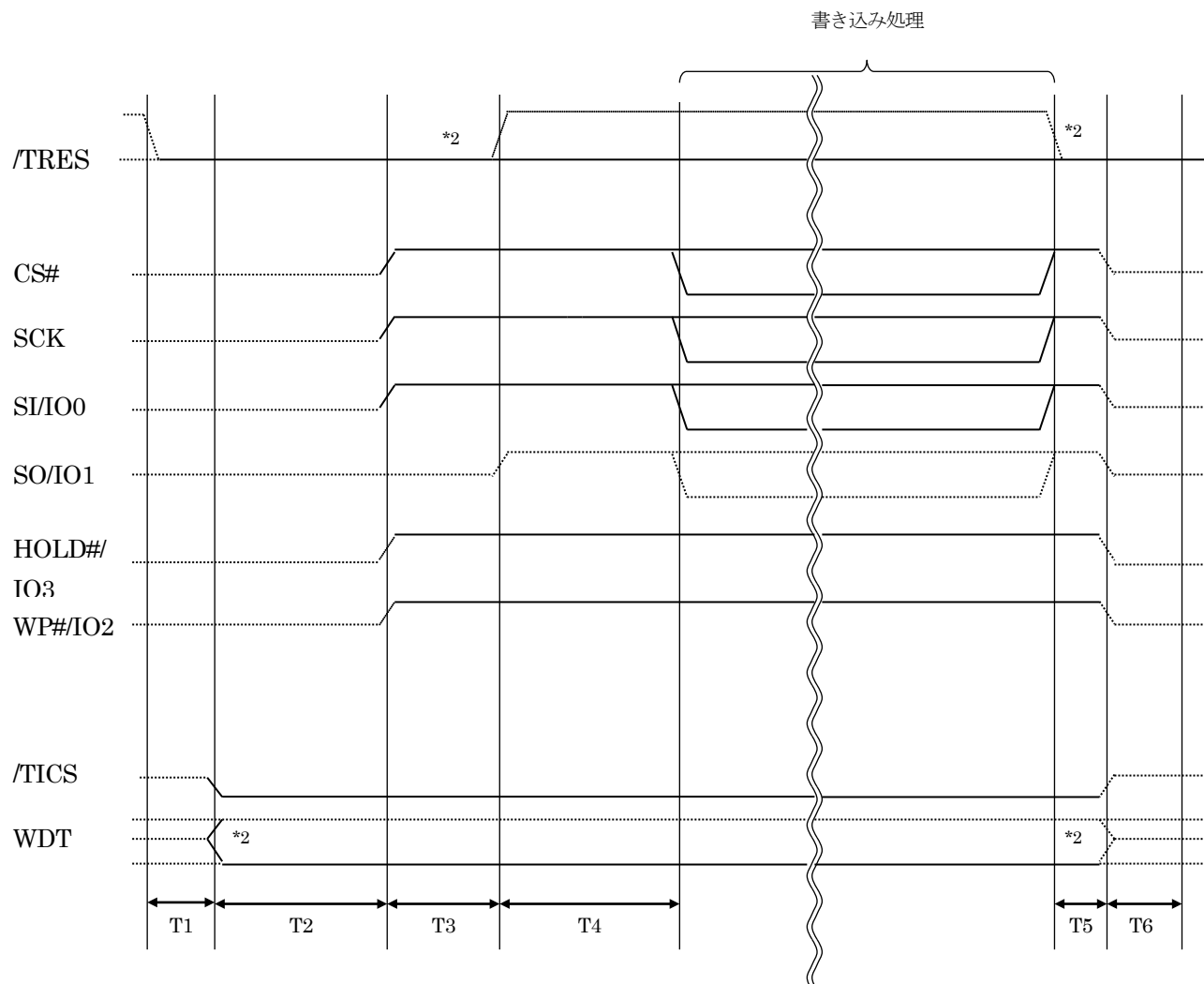
[表 3-6 Quad 用信号制御タイミング]

	ライタ仕様
T1	50ms (min)
T2	150ms (min)
T3	50ms (min)
T4	100ms (min)
T5	50ms (min)
T6	50ms (min)

*1: "-----" は、HiZを示します。

*2: オプション機能です。

Single 動作時



[図 3-8 Single 用制御信号波形]

[表 3-7 Single 用信号制御タイミング]

	ライタ仕様
T1	50ms (min)
T2	150ms (min)
T3	50ms (min)
T4	100ms (min)
T5	50ms (min)
T6	50ms (min)

*1: "-----" は、HiZ を示します。

*2: オプション機能です。

【動作手順】

- ①フラッシュプログラムの電源投入後、ターゲットシステムの電源を入れてください。
フラッシュプログラムは、電源投入直後からリセット信号をアサートし、WDT 出力を開始します。
- ②デバイスファンクションの実行によって/TICS がアサートされ、フラッシュプログラム用の通信チャンネルがターゲットシステム上でフラッシュプログラム側に接続されます。
(フラッシュプログラム用の通信チャンネル及び、関連信号が他のユーザ回路から独立して常時フラッシュプログラムに専有されるシステムでは、本信号による信号切り替えは必要ありません。)
- ③マイコンのプログラミングモードが起動され、規定の通信回線を使って NET IMPRESS との通信を始めます。通信は、あらかじめ設定されている通信条件で行います。
- ④プログラミング終了後、/TICS をネゲートします。
(/TICS アサート中は、WDT 信号(出力)から周期的なパルスが出力され続けます。)

4. マイコンパックのロード方法

4-1. ファイル構成

本マイコンパックをご利用いただくにあたって、事前に以下のファイルをご用意ください。

弊社提供ファイル

ファイル名 *1	内容
VxxxxFYX801S1.CM	定義体ファイルです。 *本マイコンパックには付属しません。
VxxxxM12FYX801S1_S.PRM	W25Q16JVのデバイス情報が内蔵されている SINGLE 接続用のパラメータファイルです。
VxxxxM12FYX801S1_Q.PRM	W25Q16JVのデバイス情報が内蔵されている QUAD 接続用のパラメータファイルです。

*1 ファイル名「Vxxxx～」の xxxx が定義体・パラメータのバージョンを示します。
詳細は弊社または代理店にお問い合わせ下さい。

お客様にご用意いただくファイル

ファイル名	内容
Object.xxx	オブジェクトファイルです。
Object.YSM	バッファメモリ不正変化検出用のファイルです。 詳細は NETIMPRESSavant Flash Programmer スタートアップマニュアルをご参照ください。
xxx.YN1 xxx.YN2 xxx.YN3	コマンドファイル実行用のファイルです。 詳細は FYX801-S1 定義体マニュアルをご参照ください。

4-2. リモートコントローラ(SWX600)の接続

接続方法については NETIMPRESS avant Flash Programmer スタートアップマニュアルの「3.2.2.PC との接続(SWX600:リモートコントローラ設定)」を参照ください。

4-3. パラメータファイルのロード方法

ロード方法については NETIMPRESS avant Flash Programmer スタートアップマニュアルの「4.4.2.パラメータファイルのロード」を参照ください。