

F Y X 8 1 2 M 0 4

NET IMPRESS  
定義体用  
マイコンパック

対象マイコン：CY8C4024xxx-Sxxx

マイコンパック取扱説明書

株式会社DTSインサイト

## 改訂履歴

版数	更新日付	内容	適用箇所
Rev. 01	2022/07/14	新規発行	-

## ご利用上の注意

- ① 本製品は弊社NET IMPRESS 専用の定義体です。弊社NET IMPRESS 以外ではご使用にならないでください。
- ② 対象マイコンとマイコンパックとの対応を誤って使用すると、ターゲットシステムを破壊する恐れがあります。本製品のマイコンパックで対象となるマイコンをご確認してからご使用ください。
- ③ NET IMPRESS は、ターゲットシステムとのインタフェースIC (NET IMPRESS 内部IC) 電源用に数mAの電流をTV c c d端子より消費いたします。
- ④ デバイスファンクション又は、ファンクション実行中には、SDカードの脱着は、行わないでください。実行中に、脱着してしまいますとSDカードを破壊する恐れがあります。

## おことわり

- 1) 本書の内容の全部または一部を、無断転載することは禁止されています。
- 2) 本書の内容は、改良のため予告なしに変更することがあります。
- 3) 本書の内容について、ご不審な点やお気付きの点がございましたらご連絡ください。
- 4) 本製品を運用した結果の内容の影響につきましては、3) に関わらず責任を負いかねますのでご了承ください。

© DTS INSIGHT CORPORATION. All Rights Reserved.

Printed in Japan

# 目次

1. 概要.....	4
2. 仕様.....	5
2-1. 対象マイコンと仕様.....	5
3. プロテクト等追加情報.....	7
3-1. 概要 .....	7
3-1-1. Checksum .....	7
3-1-2. Flash Protection.....	7
3-1-3. Meta Data.....	7
3-1-4. Chip Level Protection.....	7
4. ターゲットシステムとの接続と専用コネクタ.....	8
4-1. 信号一覧表 .....	8
4-2. 代表的な接続例.....	9
4-3. 制御信号波形.....	11
5. マイコンパックのロード方法.....	13
5-1. ファイル構成.....	13
5-2. リモートコントローラ (SWX600) の接続.....	14
5-3. マイコンパックのロード方法.....	14

## 1. 概要

FYX812M04は、NET IMPRESS用の定義体FYX812用のマイコンパックとなっており、**Infineon製：CY8C4024xxx-Sxxx**を対象機種とします。

その他のマイコンへの対応については、弊社または代理店へお問い合わせください。

本マイコンパックをご使用できる定義体は、下記のとおりになっております。

### 【 対応定義体 】

**FYX812 Ver. 17.00以上**

### < ご注意 >

本マイコンパックは、所定の定義体との組み合わせで使用することができます。

所定の定義体以外との組み合わせでは、使用しないで下さい。

マイコンパック取扱説明書には、マイコンパック固有の取り扱い上の注意事項が記されていますので、ご利用にあたっては、必ず取扱説明書をお読みください。

本マイコンパックを利用するにあたり、SWX600を用います。

マイコンパックのロード方法につきましては、第5章をご参照ください。

尚、ご不明な点がございましたら、弊社または代理店へお問い合わせください。

### 【 確認事項 】

ご使用になれるマイコンとメモリサイズ、電源仕様などが正しいことを、ご確認ください。

パラメータの値が正しくない場合は、マイコンを破壊する恐れがございますので、十分に注意してください。

ご不明な点は、弊社または代理店へお問い合わせください。

## 2. 仕様

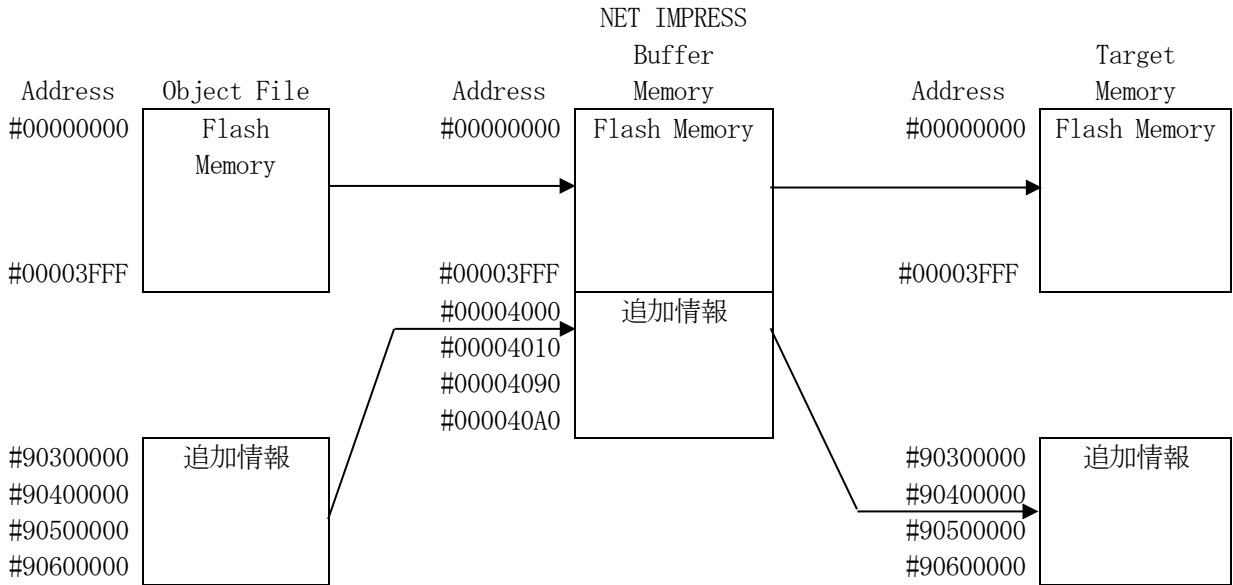
### 2-1. 対象マイコンと仕様

特に記載なき項目は、NET IMPRESS 標準に準じます。

マイコンパック型名	FYX812M04
マイコン型名	CY8C4024xxx-Sxxx
フラッシュメモリ容量	16KByte ※1
フラッシュメモリアドレス	#00000000 ~ #00003FFF ※1
ターゲットインタフェース	SWDインタフェース 1. 25M/2. 5M/3. 3M/5M/10Mbps
デフォルト	10Mbps
バリファイモード	<input checked="" type="checkbox"/> FULLバリファイ <input type="checkbox"/> SUMバリファイ
デフォルト	FULLバリファイ
書き込み時のターゲットマイコン動作周波数	24MHz (内蔵発振器)
書き込み時のターゲットインタフェース電圧	1.8V ~ 5.25V

※1：プロテクト情報他の領域（176byte）が追加されます。（下図参照）

NET IMPRESS上のバッファメモリには以下のように仮想的に配置されます。  
 仮想バッファメモリの注意点につきましては、定義体のインストラクションマニュアルをご参照ください。



NET IMPRESSのバッファメモリの見え方は以下表のようになります。

領域名称	オブジェクトのアドレス	NET IMPRESSのバッファメモリアドレス
C h e c k s u m	# 9 0 3 0 0 0 0 0	# 0 0 0 0 4 0 0 0
F l a s h P r o t e c t i o n	# 9 0 4 0 0 0 0 0	# 0 0 0 0 4 0 1 0
M e t a   D a t a	# 9 0 5 0 0 0 0 0	# 0 0 0 0 4 0 9 0
C h i p   L e v e l P r o t e c t i o n	# 9 0 6 0 0 0 0 0	# 0 0 0 0 4 0 A 0

追加情報領域はエディット機能で表示されません。

### 3. プロテクト等追加情報

#### 3-1. 概要

本マイコンパックではプロテクト設定値等の情報を下記のアドレスで書込み用オブジェクトに追加していただき使用するようになっております。

各機能の詳細はマイコンのハードウェアマニュアルをご参照ください。

##### 3-1-1. Checksum

アドレス 90300000H ~ 2byte

##### 3-1-2. Flash Protection

アドレス 90400000H ~ 128byte

##### 3-1-3. Meta Data

アドレス 90500000H ~ 12byte

##### 3-1-4. Chip Level Protection

アドレス 90600000H ~ 1byte



## 4. ターゲットシステムとの接続と専用コネクタ

### 4-1. 信号一覧表

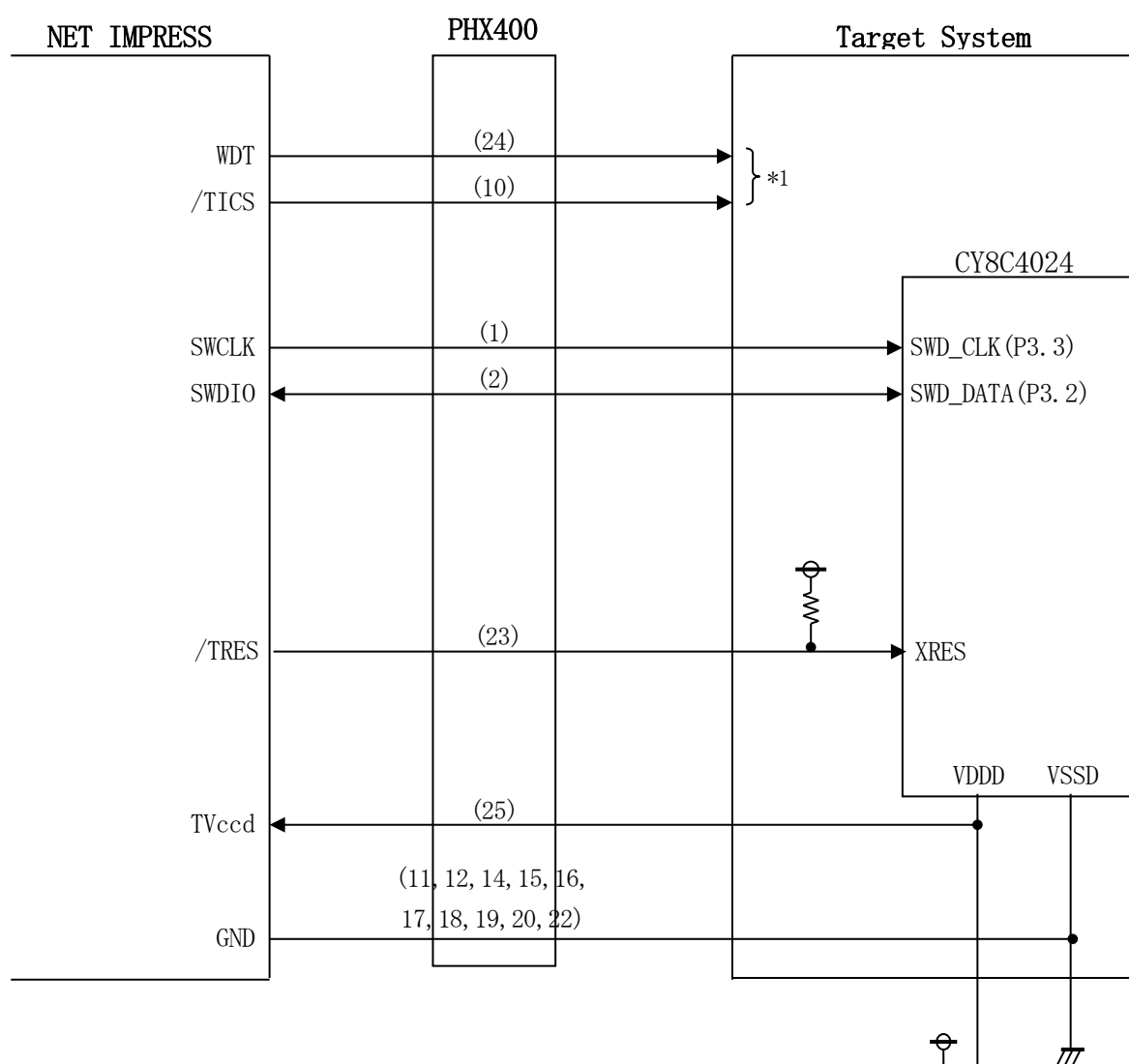
本マイコンパックをご利用頂いた場合のターゲットプローブコネクタ端の信号表を示します。

マイコン信号名	NET IMPRESSの標準信号名				マイコン信号名
SWD_CLK (P3. 3)	SWCLK	①	①④	GND	VSSD
SWD_DATA (P3. 2)	SWDIO	②	①⑤	GND	VSSD
	IO3	3	①⑥	GND	VSSD
	IO4	4	①⑦	GND	VSSD
	IO5	5	①⑧	GND	VSSD
	TAUX2	6	①⑨	GND	VSSD
	TAUX3	7	②⑩	GND	VSSD
	TAUX4	8	21	TMODE	
	VCC	9	②②	GND	VSSD
マルチプレクス用信号	/TICS	(10)	②③	/TRES	XRES
VSSD	GND	①①	(24)	WDT	ウォッチドッグパルス信号
VSSD	GND	①②	②⑤	TVccd	VDDD
	PROBE SELECT	13			

ターゲットプローブ信号表 (FYX812M04)

- は、必ず接続頂く信号線です。
- ( ) は、必要な時のみ接続してください。
- も ( ) も印のない信号線はターゲットシステムの回路には接続しないでください。  
詳細については、弊社サポートセンタにお問い合わせください。
- 各信号線のインタフェース回路については、プログラマ本体の『ハードウェアマニュアル』をご覧ください。

4-2. 代表的な接続例



< ターゲットシステムとの接続例 >

※1 : オプション機能です。

- ① “書き込みモード信号” など一部の書き込みに使用する信号がユーザシステムとの共用端子に定義されている場合には、それらの信号のマルチプレクス回路をユーザシステムに実装してください。  
／T I C S信号は、NET IMPRESS のデバイスファンクション実行時にだけアサートされる信号です。

この信号によって共用端子に実装される信号切り替えを行います。

マルチプレクス回路をユーザターゲットシステムにいていただくことにより、／T I C Sがネゲートされている時（デバイスファンクションを実行していない時）にNET IMPRESS が接続されていない（コネクタを外した）状態と同一の条件をつくることができます。

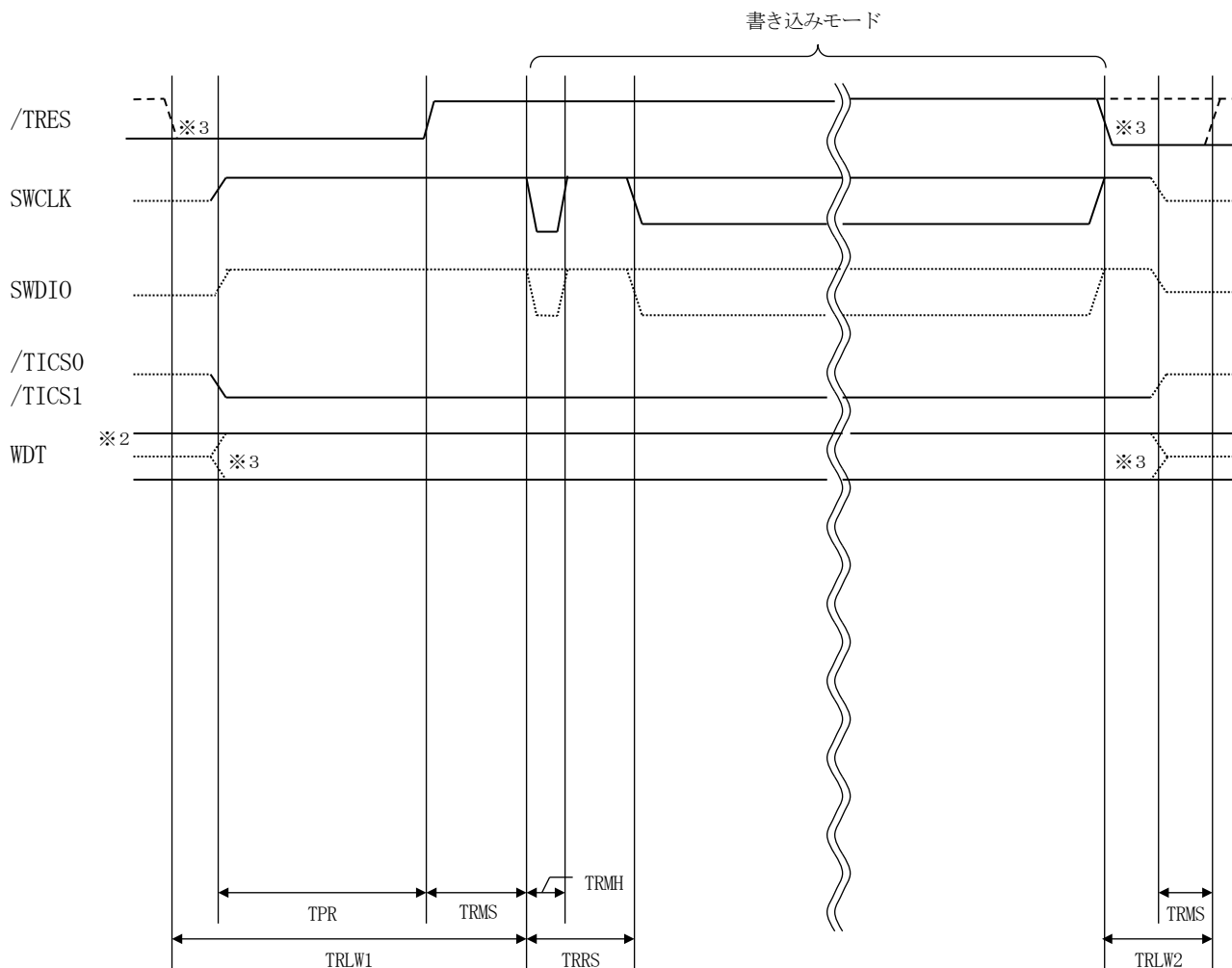
書き込み制御に使われるこれらの信号が、フラッシュマイコンから制御用専用信号線として定義されるターゲットシステムでは、マルチプレクス回路は不要です。

- ②WDT信号端子には、WDT P e r i o dで設定されたクロック信号がNET IMPRESS より出力されます。（常時出力）（オープンコレクタ出力）  
フラッシュメモリ書き込み中に、所定のクロック信号が必要なユーザ回路へ接続しご利用ください。

- ③NET IMPRESS では、標準プローブ中に／TRES信号を設けてあります。

／TRES信号は、ターゲットシステム内でワイヤードオアをとり、マイコンの／RESET端子に接続して頂けるよう、オープンコレクタ出力の信号としています。

### 4-3. 制御信号波形



	ライタ仕様
TPR	200ms (min)
TRLW1	350ms (min)
TRLW2	100ms (min)
TRMS	10ms (min)
TRMH	5ms (min)
TRRS	100ms (min)

- ※1 : " ..... " は、HiZ を示します。
- ※2 : WDT はオープンコレクタ出力です。
- ※3 : オプション機能です。

### 【動作手順】

- ①フラッシュプログラムの電源投入後、ターゲットシステムの電源を入れてください。  
プログラムは電源投入直後から／TRESをアサートし、WDT信号の出力を開始します。
- ②デバイスファンクションの実行によって／TICSがアサートされ、フラッシュプログラム用の通信チャンネルがターゲットシステム上でフラッシュプログラム側に接続されます。  
(フラッシュプログラム用の通信チャンネル及び、関連信号が他のユーザ回路から独立して常時フラッシュプログラムに専有されるシステムでは、本信号による信号切り替えは必要ありません)
- ③マイコンのプログラミングモードが起動され、規定の通信回線を使ってNET IMPRESSとの通信を始めます。通信は、あらかじめ設定されている通信条件で行います。
- ④デバイスファンクション終了後、／TICSをネゲートします。  
デバイスファンクション非実行中は／TRESは常にアサートし、WDT信号は常時出力します。

## 5. マイコンパックのロード方法

### 5-1. ファイル構成

本マイコンパックをご利用いただくにあたって、事前に以下のファイルをご用意ください。

弊社提供ファイル

ファイル名	内容
V x x x x F Y X 8 1 2 . C M * 1	定義体ファイルです。 *本マイコンパックには付属しません。
V x x x x M 0 4 F Y X 8 1 2 . P R M	C Y 8 C 4 0 2 4 x x x - S x x x のデバイス情報が 内蔵されているパラメータファイルです。

\*1 ファイル名「V x x x x ~ ~」の x x x x がバージョンを示します。  
各ファイルは予告無くバージョンが上がる場合があります。

お客様にご用意いただくファイル

ファイル名	内容
O b j e c t . x x x	書き込み用のオブジェクトファイルです。
O b j e c t . Y S M	バッファRAM不正変化検出用のファイルです。 詳細はNET IMPRESSのインストラクション マニュアルをご参照ください。

### 5-2. リモートコントローラ (SWX600) の接続

接続方法についてはNET IMPRESS avant Flash Programmer スタートアップマニュアルの「3. 2. 2. PCとの接続 (SWX600: リモートコントローラ設定)」を参照ください。

### 5-3. マイコンパックのロード方法

ロード方法についてはNET IMPRESS avant Flash Programmer スタートアップマニュアルの「4. 4. 2. パラメータファイルのロード」を参照ください。