

FMX 8 2 1

NET IMPRESS  
AFXシリーズ用

定義体マニュアル

株式会社DTSインサイト

## 改訂履歴

版数	更新日付	内容	適用箇所
Rev. 01	2021/06/07	新規発行	-

## ご利用上の注意

- ① 本製品は弊社NET IMPRESS専用の定義体です。弊社NET IMPRESS以外ではご使用にならないでください。
- ② 対象マイコンとマイコンパックとの対応を誤って使用すると、ターゲットシステムを破壊する恐れがあります。本製品のマイコンパックで対象となるマイコンをご確認してからご使用ください。
- ③ NET IMPRESSは、ターゲットシステムとのインタフェイスIC（NET IMPRESS内部IC）電源用に数mAの電流をTVcc端子より消費いたします。
- ④ デバイスファンクション又は、ファンクション実行中には、SDカードの脱着は、行わないでください。実行中に、脱着してしまいますとSDカードを破壊する恐れがあります。

## おことわり

- 1) 本書の内容の全部または一部を、無断転載することは禁止されています。
- 2) 本書の内容は、改良のため予告なしに変更することがあります。
- 3) 本書の内容について、ご不審な点やお気付きの点がございましたらご連絡ください。
- 4) 本製品を運用した結果の内容の影響につきましては、3)に関わらず責任を負いかねますのでご了承ください。

© DTS INSIGHT CORPORATION All Rights Reserved.

Printed in Japan

## 目次

1. 概要	4
2. 仕様	5
2-1. 対象マイコンと仕様	5
2-2. 機種固有のパラメータ設定	7
2-2-1. 【Parameter Table 1 ウィンドウの設定】	7
2-2-2. 【Basic Operation ウィンドウの設定】	12
2-2-3. 【Parameter Table 2 ウィンドウの設定】	14
2-3. デバイスファンクションと実行機能	15
3. FlexNVM領域	16
3-1. FlexNVM Partition Codeの概要	16
3-2. FlexNVM Partition Codeの照合	16
3-3. Program Partition Command設定値変更	16
4. Program once領域	18
4-1. Program once領域の概要	18
5. セキュリティ	19
5-1. セキュリティの概要	19
6. エラーメッセージ	20
6-1. 概要	20
6-2. 固有エラーメッセージについて	20

## 1. 概要

FMX821は、型名：AFXxxxのNET IMPRESSシリーズで使用可能な定義体です。

FMX821は、**NXPセミコンダクターズ社製：FS32K142MN**を代表機種とする、これと同一のアルゴリズム・プロトコルで書き込み可能なフラッシュメモリ内蔵マイコンを対象とします。

AFXとターゲットの接続には、PHX400をご利用ください。(PLX430のライセンスが必要になります。)

その他のプローブケーブルについては、弊社又は代理店にお問い合わせください。

※本マニュアルで記載のあるNET IMPRESSは型名：AFXxxxの本体のことを指します。

### < ご注意 >

必ずお客様がお使いになられるフラッシュメモリ内蔵マイコン用のマイコンパックと組み合わせてご使用ください。

書き込み方式の異なるマイコンに対するご利用は、ターゲットマイコン及びそれを含むユーザーシステムを破壊する恐れがあります。

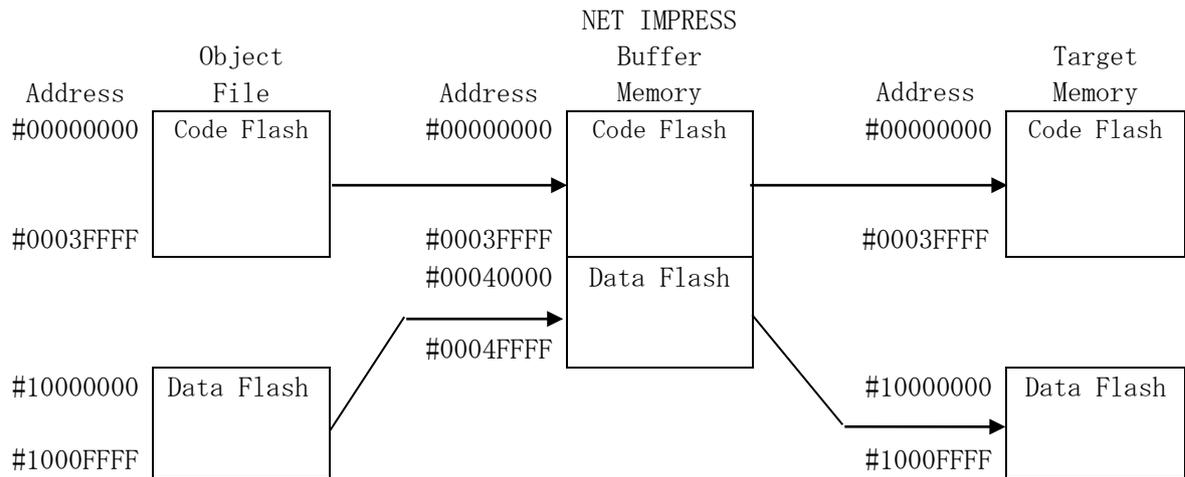
## 2. 仕様

### 2-1. 対象マイコンと仕様

特に記載なき項目は、NET IMPRESS 標準に準じます。

型名	FMX821
ターゲットマイコン	FMX821Mxxマイコンパックで規定
フラッシュメモリ容量	同上 *1
フラッシュメモリアドレス	同上 *1
ターゲットインタフェース	SWDインタフェース 1. 25M/2. 5M/3. 3M/5. 0Mbps
デフォルト	FMX821Mxxマイコンパックで規定
書き込み時のターゲットマイコン動作周波数	同上
書き込み時のターゲットインタフェース電圧	同上

\* 1 : 本定義体の対象とするマイコンでは、Data Flash、Code Flashを持ちますが、各メモリのアドレス空間をそのまま利用しライタのバッファメモリを構築するとバッファメモリが大きくなってしまうため、ライタ上では仮想のアドレスに変換して各メモリのデータを保持します。  
 マイコンへの書き込み時は、再度アドレスを変換して元のアドレスに戻して書き込みます。  
 下記にアドレス変換の例を示します。



NET IMPRESSのバッファメモリの見え方は以下表のようになります。

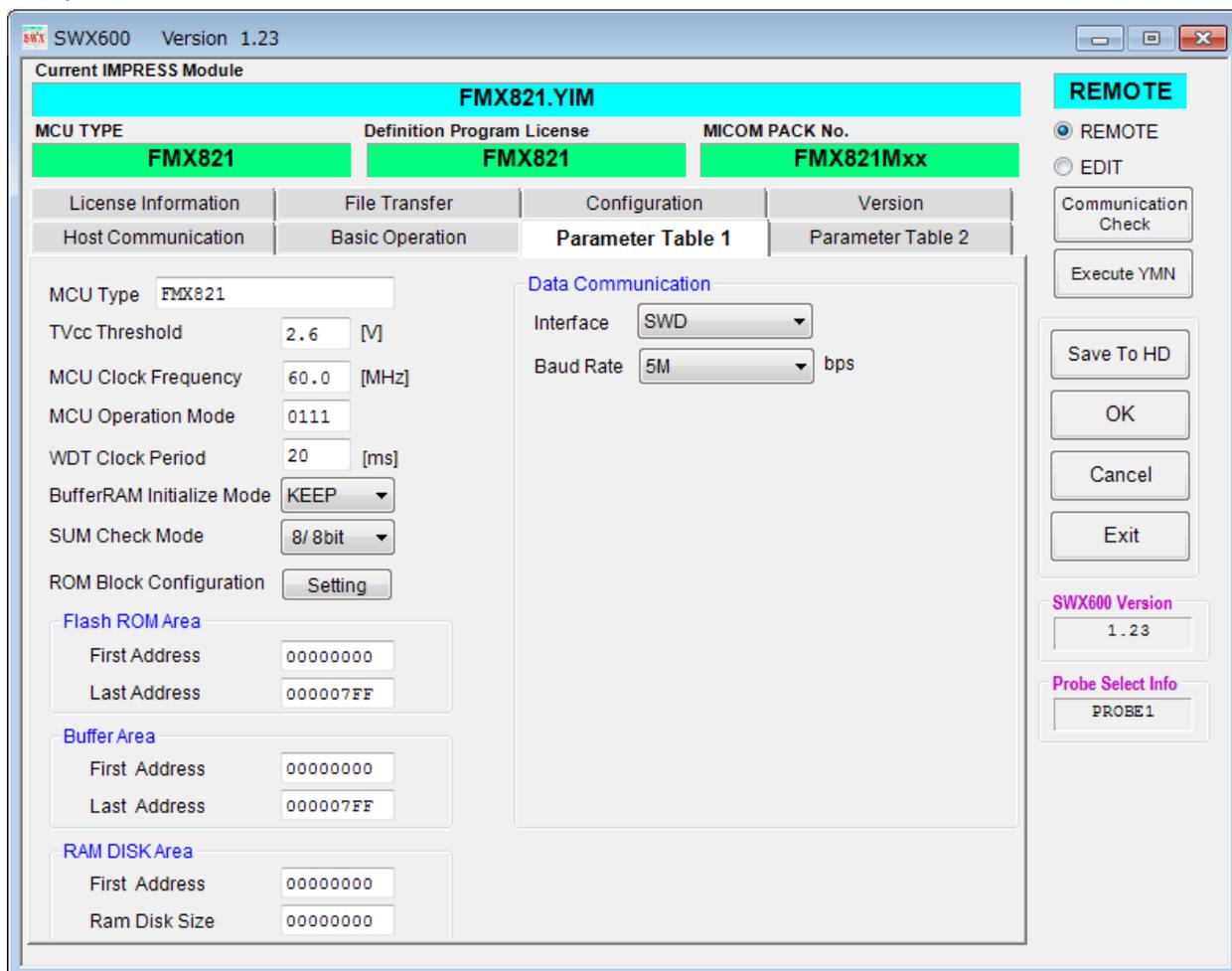
メモリ名称	本来の先頭アドレス(例)	NET IMPRESSの バッファメモリ先頭アドレス(例)
Code Flash	#00000000	#00000000
Data Flash	#10000000	#00040000

## 2-2. 機種固有のパラメータ設定

SWX600（リモートコントローラ：Windows上で動作）を利用して次の初期設定を行います。リモートコントローラのご利用方法については、SWX600:NET IMPRESSの操作マニュアル（ソフトウェア）をご参照ください。

### 2-2-1. 【Parameter Table 1 ウィンドウの設定】

Parameter Table 1 画面上で、ターゲットマイコンにあったパラメータ設定を行います。



### ①TVcc Threshold

ターゲットマイコンの動作電圧の下限値から0.1V程低い値を設定頂く事を推奨致します。

NET IMPRESSは、ターゲットマイコンの動作電圧(TVcc)を監視しており、この電圧がここで設定する電圧値以上の時に、デバイスファンクションを実行します。

AFX100でのTVccスレッシュホールドの設定は、NET IMPRESS avantの操作マニュアル【2.3.2 TVCC THRESHOLD】をご参照ください。

### ②Flash ROM【First/Last Address】

フラッシュメモリ領域(First/Last Address)を設定してください。

AFX100での、Flash ROMの設定はできずに、表示のみとなります。

NET IMPRESS avantの操作マニュアル【2.3.1 PROGRAM AREA】をご参照ください。

### ③ROM Block Configuration

フラッシュメモリのブロック構成を設定します。

< ブロック情報テーブル >

ブロック情報テーブルは、ブロックグループNo.、ブロックグループのスタートアドレス、ブロックサイズの3情報からなります。

ブロックグループNo.: Group1~Group14までの14Groupが指定できます。  
連続したブロックサイズの等しい一群のブロックを一つのブロックグループとして、アドレスの若い方から、若い番号のブロック番号を付与します。

スタートアドレス: ブロックグループの開始アドレスです。  
このアドレスからブロックサイズで定められた大きさのフラッシュメモリが連続して並び、一つのブロックグループを構成します。

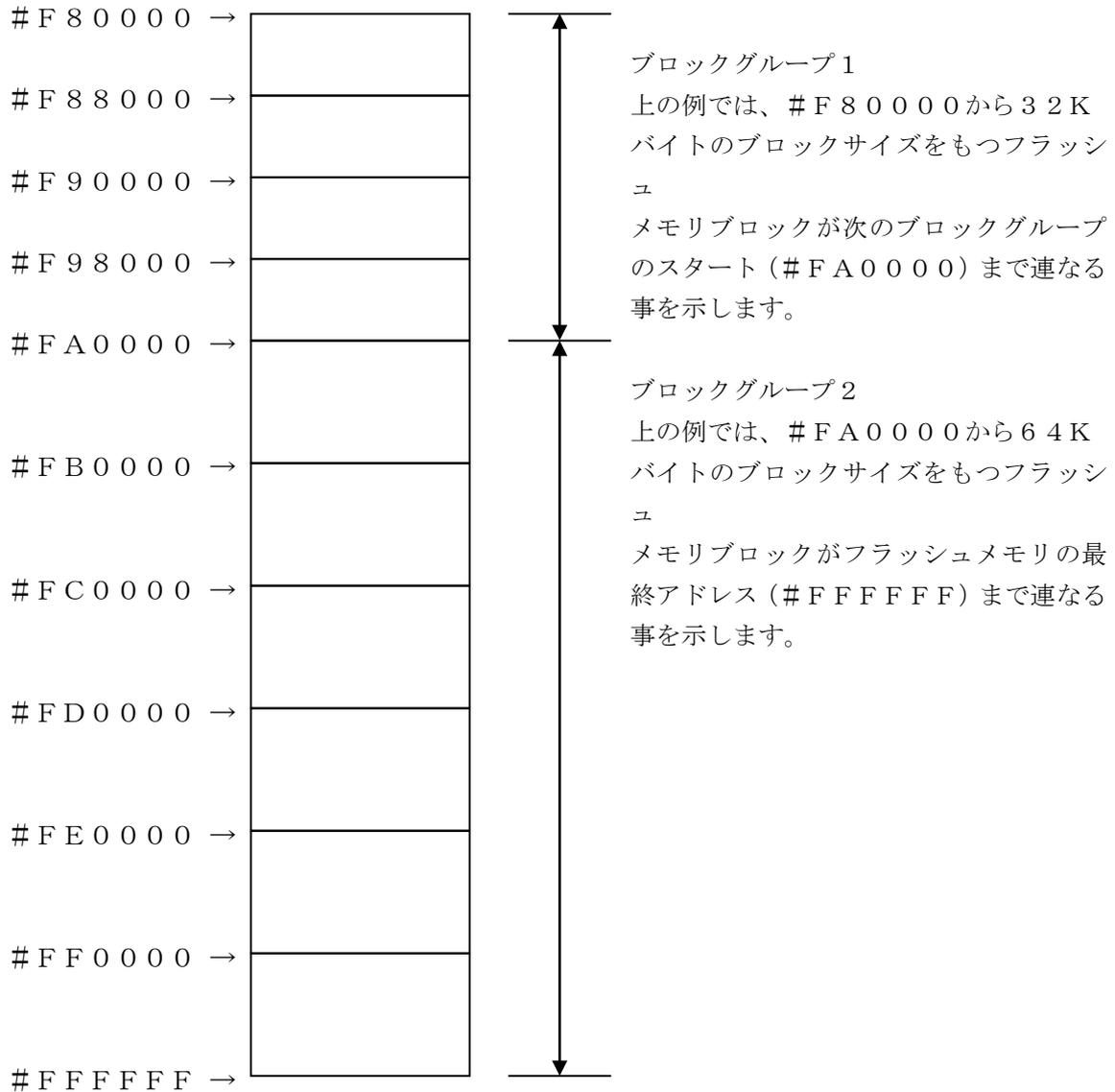
ブロックサイズ: NET IMPRESSは、次の(ブロック)グループアドレスまで、このブロックサイズで定められたフラッシュメモリブロックが連続して配置されるものと解釈されます。

また、**ブロックサイズを1にするとアクセス禁止領域**となります。アクセス禁止領域はデバイスファンクション実行領域でも、書き込み・消去等が実行されません。

例)

ブロックグループNo.	スタートアドレス	ブロックサイズ
1	#00F80000	#00008000
2	#00FA0000	#00010000

スタートアドレス



#### ④MCU C l o c k F r e q u e n c y

FMX821では、この設定は不要です。

#### ⑤MCU O p e r a t i o n M o d e

マイコン固有のオペレーションモードを設定します。

Security有効時のMass Erase処理の有無、IFR領域の処理の有無、FlexNVM領域設定比較の有無を設定します。

値	LCD	E. P. R 実行時 Mass Erase	E. P. R 実行時 IFR 領域処理	FlexNVM 領域 設定比較
b0000	MODE0	×	×	×
b0001	MODE1	○	×	×
b0010	MODE2	×	○	×
b0011	MODE3	○	○	×
b0100	MODE4	×	×	○
b0101	MODE5	○	×	○
b0110	MODE6	×	○	○
b0111	MODE7	○	○	○

\* Mass Eraseコマンドに対応した品種でのみ、Mass Erase処理有の設定が可能です。

\* Program flash 0 IFR (Program once 領域) の有効/無効設定はパラメータファイルにて行います。

\* FlexNVM Partition Codeが異なる場合のMass Erase自動実行の設定はパラメータファイルにて行います。

#### ⑥WDT C l o c k P e r i o d

NET IMPRESSは、オンボードプログラミング中に定周期のクロックパルスを出力する機能を持っています。この周期を利用する場合はWDT周期の設定を行います。

AFX100でのWDT設定は、NET IMPRESS avantの操作マニュアル【 2.3.3 WDT SETTING 】をご参照ください。

#### ⑦Data Communication

NET IMPRESS とターゲットマイコン間の通信設定を指定します。  
FMX821では、ウィンドウの各項目を次のように設定してください。

- Interface

SWDを選択してください。

- Baud Rate

Interfaceで選択されている通信設定の通信速度を設定します。

1. 25 / 2. 5M / 3. 3M / 5Mbpsより選択してください。

AFX100での通信速度設定はNET IMPRESS avantの操作マニュアル【2.4.1 BAUDRATE SETTING】をご参照ください。

#### ⑧MCU Type

この項目へ設定された内容が、ウィンドウ左上部のMCU Type及びNET IMPRESS 本体上に表示されます。

マイコンの型名、お客様の装置型名など任意の文字を20桁まで入力できます。

#### ⑨OK

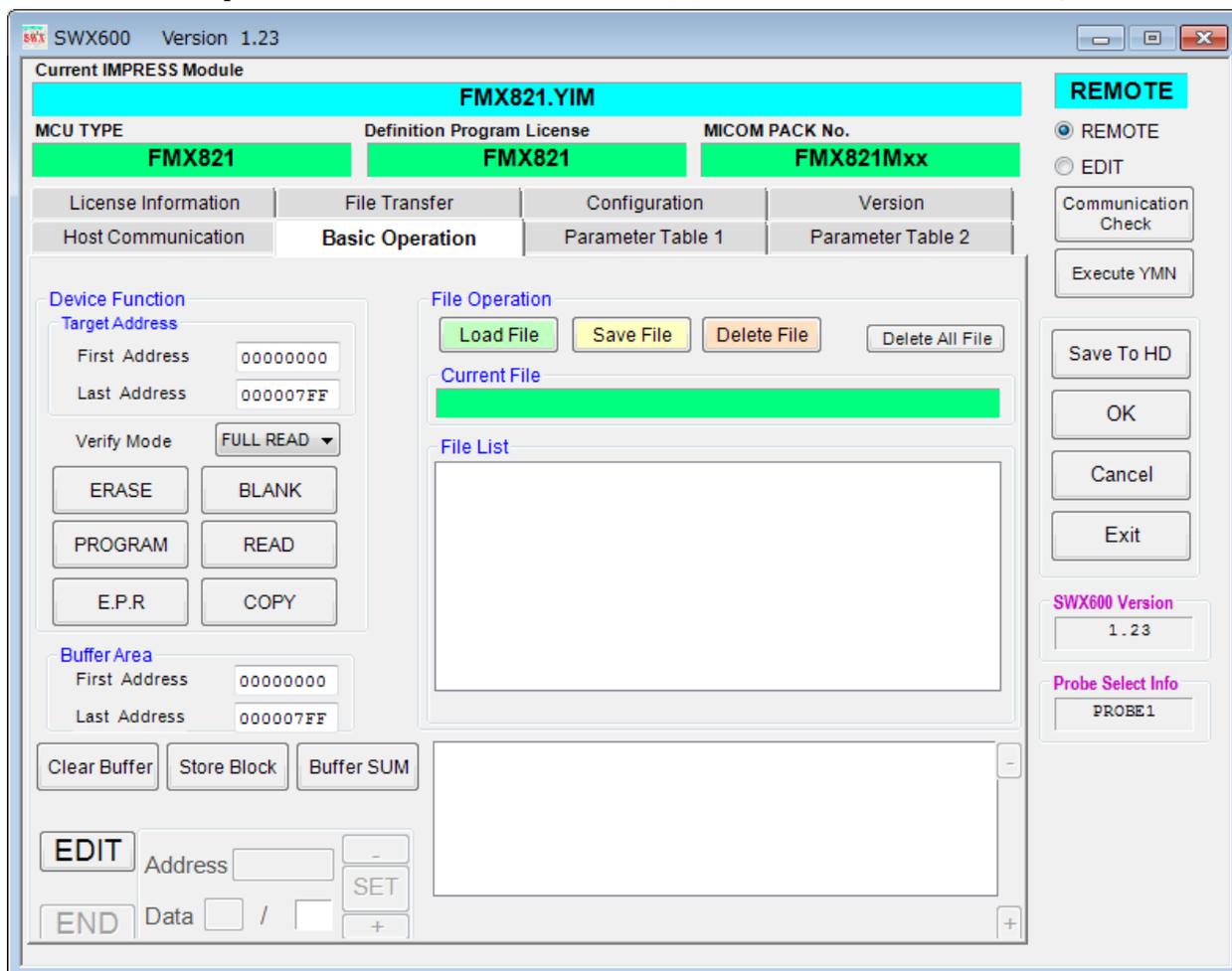
Parameter Table 1ウィンドウ内容を、YIMフォルダ内の定義体ファイルに反映します。

①～⑧の設定変更後は、ウィンドウに移る前に必ず、OKボタンを押してください。

OKボタンが押されなければ、パラメータは反映されません。

## 2-2-2. 【 Basic Operationウィンドウの設定 】

Basic Operationウィンドウ上では、次の3項目の設定を行います。



#### ①Device Function (Target Address)

マイコンへのデバイスファンクションの対象領域を設定します。

通常は、2-2-1. ②項のFlash ROM領域と同じ設定にします。

ターゲットアドレスは、その設定アドレス値によりフラッシュメモリのブロック境界アドレスに自動アライメントされます。

この自動アライメントされた領域に対して、デバイスファンクションが実行されます。

#### ②Buffer Area

NET IMPRESSのバッファメモリ上のデータをセーブ・ロードする領域を設定します。

通常は、2-2-1. ②項のFlash ROM領域と同じ設定にします。

#### ③Verify Mode

E. P. R、PROGRAM実行時のベリファイモードを設定します。

ベリファイモードの設定と動作につきましては“2-3. デバイスファンクションと実行機能”をご参照ください。

- SUMリードベリファイ

マイコンからProgramを行った領域のSUM値を読み出し、プログラマがProgram時に転送した書き込みデータのSUM値と比較します。

- FULLリードベリファイ

プログラマがマイコンへProgramを行った領域のデータを送信し、マイコン側でフラッシュメモリデータとの比較を行います。

#### ④OK

Basic Operationウィンドウ内容を、YIMフォルダ内の定義体ファイルに反映します。

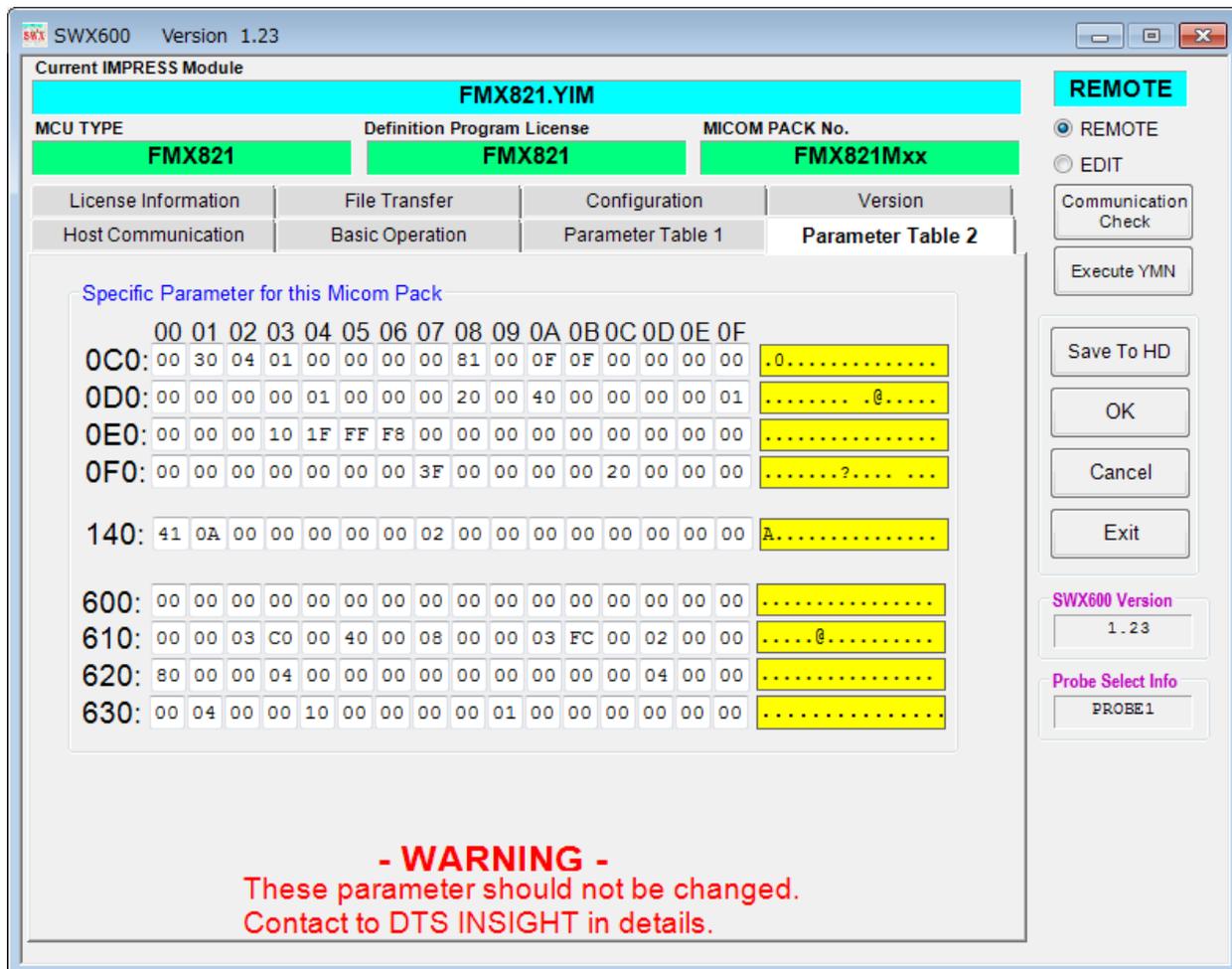
①～③の設定変更後は、他のウィンドウに移る前に必ず、OKボタンを押してください。

OKボタンが押されなければ、変更したパラメータは反映されません。

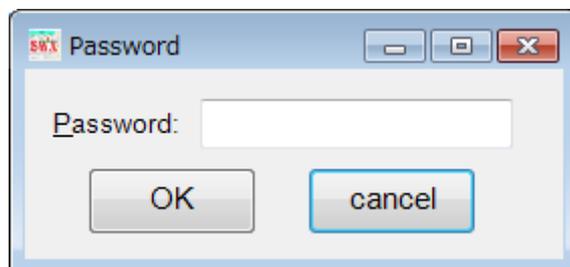
### 2-2-3. 【 Parameter Table 2 ウィンドウの設定 】

この設定ウィンドウには、マイコン固有パラメータが設定されていますので、3章のプロテクトビットプログラム実行エリア設定以外は変更しないでください。

設定変更が必要な場合は、事前に必ず弊社サポートセンタまで、ご相談ください。



変更する際にParameter Table 2のタブを選択しますとPasswordを求められますので“AF200”と入力して下さい。(入力した文字はマスクされて表示されます)



設定変更後は、他のウィンドウに移る前に必ずOKボタンを押してください。

OKボタンが押されなければ、パラメータは反映されません。

## 2-3. デバイスファンクションと実行機能

NET IMPRESSのデバイスファンクション起動時に実行される機能は以下のとおりです。

デバイスファンクション		ERASE	BLANK	PROGRAM	READ	E. P. R	COPY
対象メモリ域	Device Func による フラッシュメモリ 一部領域	○	○	○	○	○	○
	Flash ROM による フラッシュメモリ 全領域	○*1	—*2	○	○	○	○
フラッシュメモリに対する 実行動作		■Erase  ■Blank	■Blank	■Program  ■Read*3	   ■Read	■Mass Erase*4 ■Erase ■Blank ■Program ■Read*3	■Copy  ■Read
備考							

\*1：全領域のデバイスファンクションERASEを実行すると、セキュリティ設定領域が  
消去され、セキュリティ有効となります。

\*2：セキュリティ設定領域が消去状態の場合にセキュリティ有効となる為、全領域の  
デバイスファンクションBLANKはエラーが発生します。

\*3：Verify Modeで設定されている値によるベリファイ動作が実行されます。

\*4：セキュリティが有効な場合、セキュリティの解除を行うため、Mass Eraseを  
実行します。

### 3. FlexNVM領域

#### 3-1. FlexNVM Partition Codeの概要

本コントロールモジュールの対象となるマイコンは、64KBの不揮発性情報メモリであるFlexNVM領域があり、DataFlashはこの領域に割り当てられます。

この領域の構成はFlexNVM Partition Codeの設定値によって以下のように分割されます。

<S32K142MNでの設定例>

FlexNVM Partition Code 設定値	DataFlash サイズ	DataFlash 開始アドレス	DataFlash 終了アドレス
0x0/0xC	64KB	0x1000_0000	0x1000_FFFF
0x3/0xB	32KB	0x1000_0000	0x1000_7FFF
0xA	16KB	0x1000_0000	0x1000_3FFF
0x4/0x8	0KB	-	-

FlexNVM領域の64KBのうち、DataFlash領域として割り当てられなかった領域は、emulated EEPROM backup等の領域として使用されます。この領域はメモリマップされず、アクセスできない領域となります。

#### 3-2. FlexNVM Partition Codeの照合

本マイコンパックでは全てのコマンド実行時にパラメータ上のFlexNVM Partition Code値とターゲットのFlexNVM Partition Code値を比較し、「E.P.R」以外のコマンド実行時は一致している場合のみ処理を継続します。

#### 3-3. ProgramPartitionCommand設定値変更

ProgramPartitionCommandに関する設定にはリモートソフトをご利用いただけます。

【Parameter Table 2】画面において、#0C8～#0CBの設定値によりProgramPartitionCommandの実行設定と書き込む値を変更します。

<S32K142MN での設定例>

アドレス	機能	設定値
0x0C8	bit7: 設定が異なる場合の チップ消去実行設定	0: 無効、1: 有効
	bit6-2: Reserved	-
	bit1: SFE	0: 無効、1: 有効
	bit0: FlexRAM Reset Option	0: 有効、1: 無効
0x0C9	CSEc Key Size	0x0: 0Byte 0x1: 128Byte 0x2: 256Byte 0x3: 512Byte
0x0CA	EEPROM Data Set Size	0x0: 0Byte 0x1: 128Byte
0x0CB	Partition Code (DataFlash サイズ)	0x0/0xC: 64KB 0x3/0xB: 32KB 0xA: 16KB 0x4/0x8: 0KB

注) パラメータの設定組み合わせには制限があります。組み合わせの詳細については、マイコンのマニュアルをご参照ください。

## 4. Program once 領域

### 4-1. Program once 領域の概要

本コントロールモジュールの対象となるマイコンは、フラッシュ領域とは別に、不揮発性情報メモリの Program flash 0 IFR 領域を持つものがあります。

Program flash 0 IFR 領域から予約領域を除いた領域 (Program once 領域) は、Program Once Command によってマイコンごとのレコード長単位で書き込むことが出来ます。本コントロールモジュールでは、E. P. R コマンド、または Func 88 コマンド実行により「. YDD」拡張子のファイルから 8 byte 単位で書き込みます。

Program once 領域は1度のみ書き込み可能です。ALL\_1 以外の値を書き込んだ領域は書き換え出来ず、再度書き込み処理を行った場合エラー応答となります。

Program once 領域は Read Once Command によって読み出しすることができます。COPY コマンド、または Func 89 コマンド実行時に 64 byte の領域をまとめて読み出し、「OTPDATA. S」というファイル名のデータとして保存します。既に「OTPDATA. S」が存在する場合は上書き保存します。

本領域の詳細は、マイコンのマニュアルをご参照ください。

## 5. セキュリティ

### 5-1. セキュリティの概要

本コントロールモジュールの対象となるマイコンは、動作設定情報を格納する領域が存在します。フラッシュメモリに対するリード・ライトを禁止する設定などが行われます。

本コントロールモジュールではE. P. Rコマンド実行時に、セキュリティが有効であればセキュリティを解除する為にM a s s E r a s eを実行する機能があります。この機能の有効無効は、オペレーションモード設定で制御できます。

また、F u n c 8 1コマンド実行でセキュリティ強制解除の為にM a s s E r a s eを実行することができます。

セキュリティの詳細は、マイコンのマニュアルをご参照ください。

## 6. エラーメッセージ

### 6-1. 概要

FMX821において出力されるエラーメッセージに関して記述します。

本章に記載のない、標準のエラーに関する詳細は、NET IMPRESSの操作マニュアルをご参照ください。

### 6-2. 固有エラーメッセージについて

下記の表はFMX821で出力される固有のエラー内容です。

エラーメッセージ	エラー要因/対策	
1120 MORE 2 YDD FILES	要因	YDDファイルが2つ以上存在します。
	対策	YDDファイルは1つだけ配置してください。
1121 YDD FILE FORMAT ERR	要因	YDDファイル形式に異常があります。
	対策	YDDファイルの内容をご確認ください。
1122 YDD FILE SIZE ERROR	要因	YDDファイルサイズが大きすぎます。
	対策	YDDファイルは16KB以内としてください。
1123 DEBUG ENTRY ERROR	要因	デバッグモードに入れませんでした。
	対策	マイコンパックが使用するマイコンと一致していることを確認してください。 また、マイコンとの結線をご確認ください。
1124 DEBUG RESET ERROR	要因	マイコンのリセットができませんでした。
	対策	マイコンパックが使用するマイコンと一致していることを確認してください。 また、マイコンとの結線をご確認ください。
1125 COMMAND/PARAM ERR	要因	コマンド及び実行パラメータに異常があります。
	対策	YDDファイルの内容を確認してください。
1126 SWD REQUEST FAULT	要因	REQUESTパケットの応答にFAULTが返されました。
	対策	マイコンパックが使用するマイコンと一致していることを確認してください。
1127 SWD REQUEST ERROR	要因	REQUESTパケットに対して予期しないエラーが発生しました。
	対策	マイコンパックが使用するマイコンと一致していることを確認してください。
1128 SWD DATA ERROR	要因	DATAパケットの送受信においてエラーが発生しました。

	対策	マイコンパックが使用するマイコンと一致していることを確認してください。
1129 SWD ERROR	要因	SWD通信においてエラーが発生しました。
	対策	マイコンパックが使用するマイコンと一致していることを確認してください。
112B ILLEGAL DEVICE DETECTED	要因	不正なデバイスを検出しました。
	対策	マイコンパックが使用するマイコンと一致していることを確認してください。
112C SECURITY UNLOCK	要因	セキュリティ解除に失敗しました。
	対策	セキュリティ状態を確認してください。
112D SECURITY STATE	要因	セキュリティ有効状態です。
	対策	セキュリティの解除を行ってください。
112E PARTITION ILLEGAL SETTING	要因	パラメータの範囲とパーティション設定値の組み合わせが不正です。
	対策	パラメータファイルの内容を確認してください。
112F PARTITION MODE WRONG	要因	パラメータのパーティション設定値とターゲットの設定値が異なります。
	対策	パラメータファイルの内容を確認してください。
1130 FPGA VERSION ERROR	要因	FPGAのバージョンが古いです。
	対策	FPGAのバージョンを確認してください。
113F ILLEGAL ERR	要因	その他エラー
	対策	弊社サポートセンタまでお問い合わせください。

また、エラー発生した際に“——— ERR XX”と表示される場合のXXは16進数表記の数字でエラーとなった時に実行しているポイントを示します。

Code	内容
0x01	消去動作
0x02	ブランクチェック動作
0x03	書き込み動作
0x04	ベリファイ動作
0x05	コピー動作
0x07	SUM/CRC動作
0x0B	Program once領域書き込み動作
0x0C	Program once領域コピー動作
0x0D	Program once領域ベリファイ動作
0x0F	初期化動作
0x24	FlexNVM Partition Code処理
0x25	チップ消去動作