

FRX853

NET IMPRESS
AFXシリーズ用

定義体マニュアル

株式会社DTSインサイト

改訂履歴

版数	更新日付	内容	適用箇所
Rev. 01	2022/06/24	新規発行	-

ご利用上の注意

- ① 本製品は弊社NET IMPRESS 専用の定義体です。弊社NET IMPRESS 以外ではご使用にならないでください。
- ② 対象マイコンと定義体との対応を誤って使用すると、ターゲットシステムを破壊する恐れがあります。本製品のマイコンパックで対象となるマイコンをご確認してからご使用ください。
- ③ NET IMPRESS は、ターゲットシステムとのインタフェース I C (NET IMPRESS 内部 I C) 電源用に数mAの電流をTV c c d端子より消費いたします。
- ④ デバイスファンクション又は、ファンクション実行中には、SDカードの脱着は、行わないでください。実行中に、脱着してしまいますとSDカードを破壊する恐れがあります。

おことわり

- 1) 本書の内容の全部または一部を、無断転載することは禁止されています。
- 2) 本書の内容は、改良のため予告なしに変更することがあります。
- 3) 本書の内容について、ご不審な点やお気付きの点がございましたらご連絡ください。
- 4) 本製品を運用した結果の内容の影響につきましては、3)に関わらず責任を負いかねますのでご了承ください。

© DTS INSIGHT CORPORATION All Rights Reserved.

Printed in Japan

目次

1. 概要.....	4
2. 仕様.....	5
2-1. 対象マイコンと仕様.....	5
2-2. 機種固有のパラメータ設定.....	7
2-2-1. Parameter Table 1 ウィンドウの設定.....	7
2-2-2. Basic Operationウィンドウの設定.....	11
2-2-3. Parameter Table 2設定（書き込み時のマイコン動作電圧設定）	16
3. ターゲットシステムとの接続と専用コネクタ.....	21
3-1. 信号一覧表.....	21
3-2. 代表的な接続例.....	23
3-3. 制御信号波形.....	26
4. セキュリティ設定.....	28
4-1. 概要.....	28
4-2. セキュリティ設定方法.....	28
4-3. セキュリティ設定値.....	30
4-3-1. セキュリティフラグ.....	30
4-3-2. フラッシュシールドウインドウ開始ブロック番号設定.....	30
4-3-3. フラッシュシールドウインドウ終了ブロック番号設定.....	30
4-3-4. 認証ID設定.....	30
4-4. セキュリティフロー.....	32
4-5. セキュリティリリース.....	34
5. エラーメッセージ.....	35
5-1. エラーメッセージ一覧.....	35

1. 概要

FRX853は、型名:AFXxxxのNET IMPRESSシリーズで使用可能な定義体です。
FRX853は、ルネサスエレクトロニクス社製:RL78/F24を代表機種とする、これと同一のアルゴリズム・プロトコルで書き込み可能なフラッシュメモリ内蔵マイコンを対象とします。
AFXとターゲットの接続には、PHX400をご使用ください。
その他のプローブケーブルについては、弊社または代理店にお問い合わせください。

※本マニュアルで記載について

NET IMPRESSまたは本体:型名 AFXxxxの本体のことを指します。

ハードウェアマニュアル:NET IMPRESS avant

Flash Programmer ハードウェアマニュアル

操作マニュアル:NET IMPRESS avant 操作マニュアル

< ご注意 >

必ずお客様がお使いになられるフラッシュメモリ内蔵マイコン用のマイコンパックと組み合わせてご使用ください。

書き込み方式の異なるマイコンに対するご利用は、ターゲットマイコン及びそれを含むユーザシステムを破壊する恐れがあります。

2. 仕様

2-1. 対象マイコンと仕様

特に記載なき項目は、NET IMPRESS標準に準じます

型名	FRX853
ターゲットマイコン	FRX853Mxxマイコンパックで規定
Code Flash容量	同上 ※1
Code Flash アドレス	同上 ※1
Data Flash容量	同上 ※1
Data Flash アドレス	同上 ※1
ターゲットインタフェース	単線UART (非同期通信) インタフェース 115200/250000/500000/1Mbps 2線UART (非同期通信) インタフェース 115200/250000/500000/1Mbps
デフォルト	FRX853Mxxマイコンパックで規定
書き込み時のターゲット マイコン動作周波数	同上
書き込み時のターゲット インタフェース電圧	同上
マイコン動作電圧 デフォルト値	5.0V

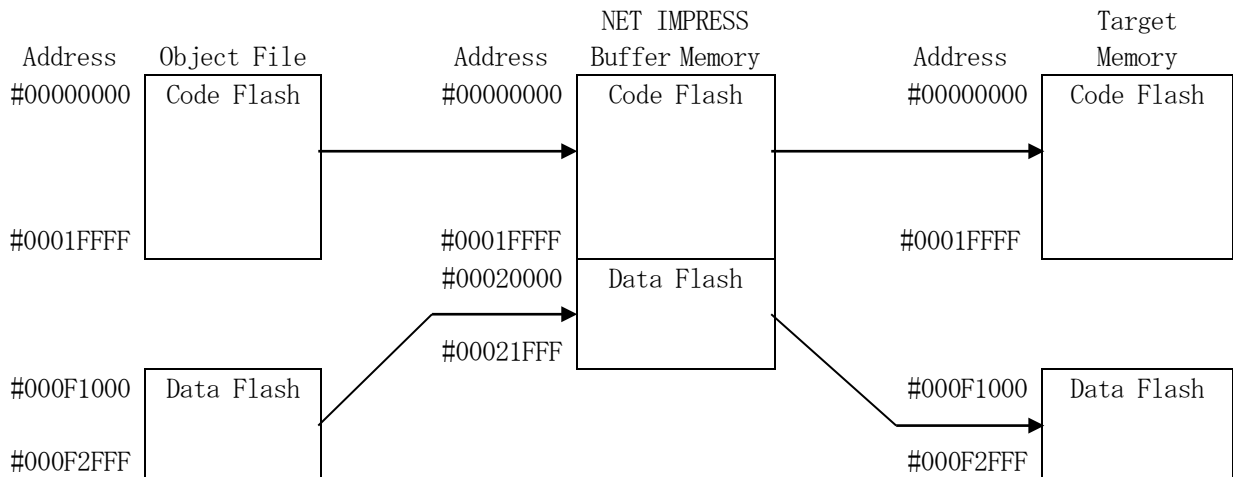
対象マイコンの詳細は各種マイコンパックのユーザーズマニュアルをご参照ください

※1：本定義体の対象とするマイコンでは、Code FlashとData Flashの複数のメモリ領域を持つものが存在します。

各メモリのアドレス空間をそのまま利用しライタのバッファメモリを構築するとバッファメモリが大きくなってしまうため、ライタ上では仮想のアドレスに変換して各メモリのデータを保持します。

マイコンへの書き込み時は、再度アドレスを変換して元のアドレスに戻して書き込みます。

下記にアドレス変換の例を示します。



NET IMPRESSのバッファメモリの見え方は以下表のようになります。

メモリ名称	本来の先頭アドレス (例)	NET IMPRESSの バッファメモリ先頭アドレス (例)
Code Flash	#00000000	#00000000
Data Flash	#000F1000	#00020000

以下の操作を行う場合、アドレスの読み替えに注意が必要です。

- ・ターゲットアドレス及びバッファアドレスのアドレスを指定する場合、バッファメモリのアドレスに置き換えてください。
- ・エディット機能で表示される（又は指定する）アドレスは、バッファメモリのアドレスに置き換えてください。

2-2. 機種固有のパラメータ設定

リモートコントローラ（SWX600）を利用して次の初期設定を行います。

リモートコントローラのご利用方法については、NET IMPRESSの操作マニュアル（ソフトウェア）をご参照ください。

2-2-1. Parameter Table 1 ウィンドウの設定

Parameter Table 1 画面上で、ターゲットマイコンにあったパラメータ設定を行います。

The screenshot shows the SWX600 Version 1.23 software interface. The main window is titled "Current IMPRESS Module" and displays the following information:

- FRX853M00.YIM** (Current Module)
- MCU TYPE**: R7F124FPJ
- Definition Program License**: FRX853
- MICOM PACK No.**: FRX853M00

The "Parameter Table 1" window is active, showing the following settings:

- MCU Type**: R7F124FPJ
- TVcc Threshold**: 2.5 [V]
- MCU Clock Frequency**: 32.0 [MHz]
- MCU Operation Mode**: 0000
- WDT Clock Period**: 20 [ms]
- BufferRAM Initialize Mode**: KEEP
- SUM Check Mode**: 8/8bit
- ROM Block Configuration**: Setting
- Flash ROM Area**:
 - First Address: 00000000
 - Last Address: 00043FFF
- Buffer Area**:
 - First Address: 00000000
 - Last Address: 00043FFF
- RAM DISK Area**:
 - First Address: 00000000
 - Ram Disk Size: 00000000
- Data Communication**:
 - Interface: UART:2WIRE
 - Baud Rate: 1M bps

The right sidebar contains the following controls:

- REMOTE** (Selected)
- EDIT**
- Communication Check**
- Execute YMN**
- Save To HD**
- OK**
- Cancel**
- Exit**
- SWX600 Version**: 1.23
- Probe Select Info**: PROBE1

①TVcc Threshold

ターゲットマイコンの動作電圧の下限値よりさらに10%程低い値を設定してください。
NET IMPRESSは、ターゲットマイコンの動作電圧 (TVcc) を監視しており、この電圧がここで設定する電圧値以上の時に、デバイスファンクションを実行します。
NET IMPRESSでのTVccスレッシュホールドの設定は、NET IMPRESSの操作マニュアル (スタンドアロン) をご参照ください。

②Flash ROM【First/Last Address】

マイコンに内蔵されているフラッシュメモリ領域 (First/Last Address) を設定してください。
NET IMPRESSでのキー操作ではFlash ROMの設定はできずに、表示のみとなります。
NET IMPRESSの操作マニュアル (スタンドアロン) をご参照ください。

③ROM Block Configuration

フラッシュメモリのブロック構成を設定します。

< ブロック情報テーブル >

ブロック情報テーブルは、ブロックグループNo.、ブロックグループのスタートアドレス、ブロックサイズの3情報からなります。

ブロックグループNo. : Group1~Group14までの14Groupが指定できます。
連続したブロックサイズの等しい一群のブロックを一つのブロックグループとして、アドレスの若い方から、若い番号のブロック番号を付与します。

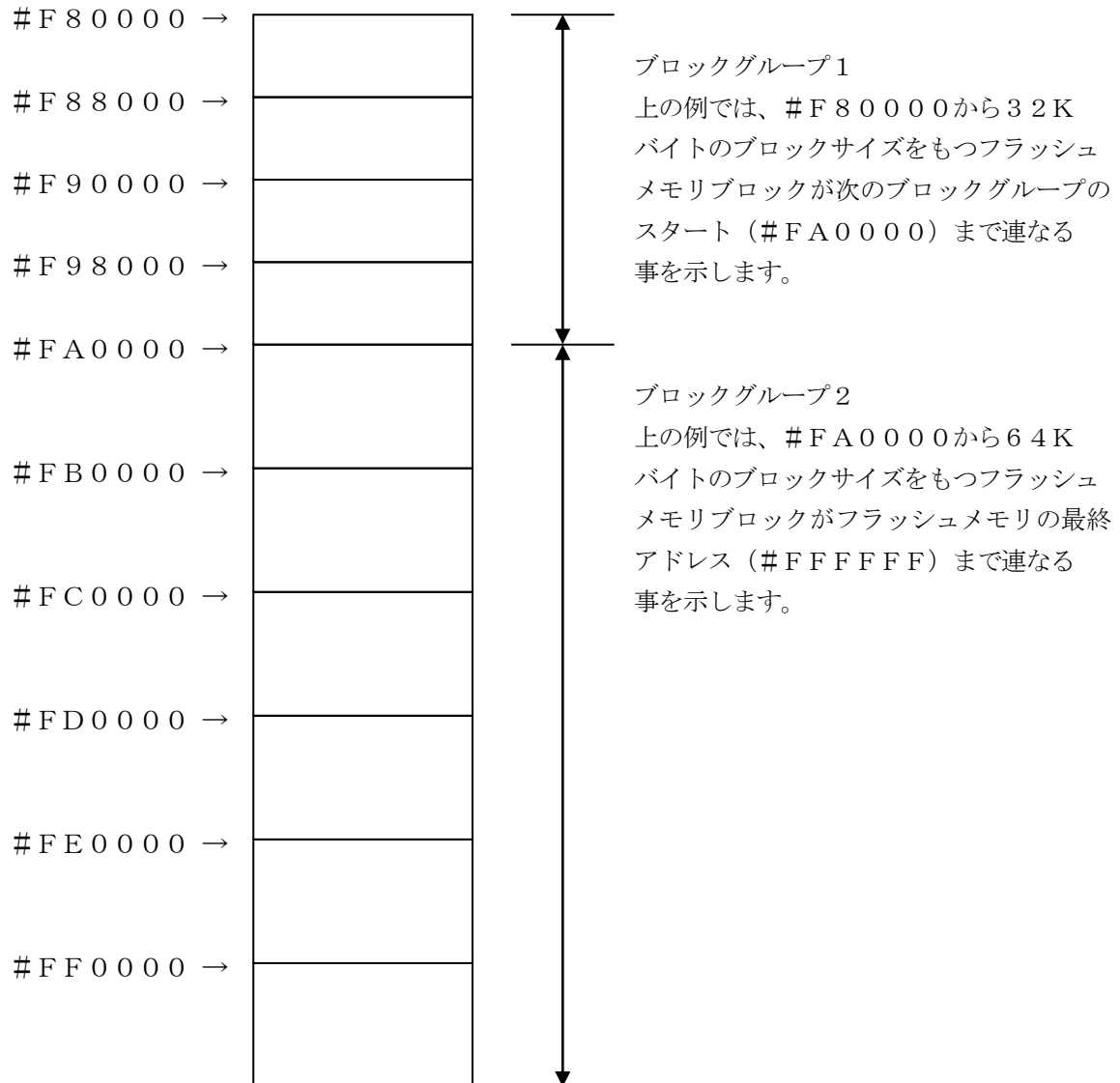
スタートアドレス : ブロックグループの開始アドレスです。
このアドレスからブロックサイズで定められた大きさのフラッシュメモリが連続して並び、一つのブロックグループを構成します。

ブロックサイズ : NET IMPRESSは、次の (ブロック) グループアドレスまで、このブロックサイズで定められたフラッシュメモリブロックが連続して配置されるものと解釈されます。
また、**ブロックサイズを1にするとアクセス禁止領域**となります。アクセス禁止領域はデバイスファンクション実行領域でも、デバイスファンクションが実行されません。

例)

ブロックグループNo.	スタートアドレス	ブロックサイズ
1	#00F80000	#00008000
2	#00FA0000	#00010000

スタートアドレス



④MCU Clock Frequency

FRX853では、クロック設定は必要ございません。

⑤MCU Operation Mode

セキュリティ設定有効/設定禁止を選択します。

詳しくは第4章をご参照下さい。

⑥WDT Clock Period

NET IMPRESSは、オンボードプログラミング中に定周期のクロックパルスを出力する機能を持っています。この周期を利用する場合はWDT周期の設定を行います。

定周期パルスは、信号一覧表のWDT（24ピン端子）信号から出力されます。

NET IMPRESSでのWDT設定は、NET IMPRESSの操作マニュアル（スタンドアロン）をご参照ください。

⑦Data Communication

NET IMPRESSとターゲットマイコン間の通信設定を指定します。

FRX853では、ウィンドウの各項目を次のように設定してください。

・Interface

UART:1WIRE/UART:2WIRE（非同期通信）を選択してください。

NET IMPRESSでの通信路設定は、NET IMPRESSの操作マニュアル（スタンドアロン）をご参照ください。

・Baud Rate

FRX853では、UART通信速度設定は、NET IMPRESSの操作マニュアル（スタンドアロン）をご参照ください。

⑧MCU Type

ウィンドウ左上部のMCU Type及びNET IMPRESS本体上に表示されます。

マイコンの型名、お客様の装置型名など任意の文字を20桁まで入力できます。

NET IMPRESSでの表示型名変更は、NET IMPRESSの操作マニュアル（スタンドアロン）をご参照ください。

⑨OK

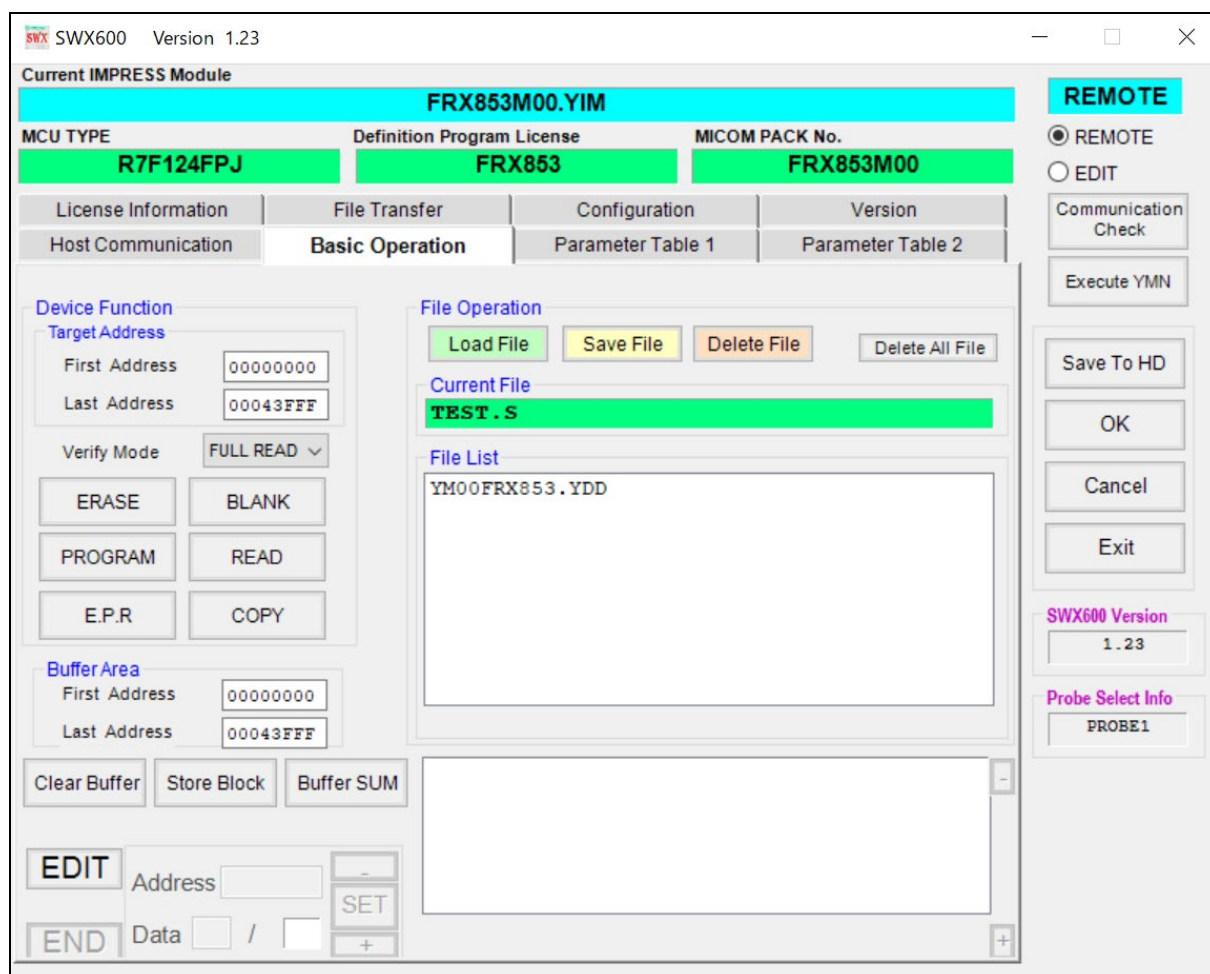
Parameter Table 1ウィンドウ内容の設定をYIMフォルダ内の定義体ファイルに反映します。

①～⑧の設定変更後は、他のウィンドウに移る前に必ず、OKキーを押してください。

OKキーが押されなければ、パラメータは反映されません。

2-2-2. Basic Operationウィンドウの設定

Basic Operationウィンドウ上では、次の3項目の設定を行います。



①Device Function

マイコンへのデバイスファンクションの対象領域を設定します。

通常は、2-2-1. ②項のFlash ROM領域と同じ設定にします。

デバイスファンクションアドレスは、その設定アドレス値によりフラッシュメモリのブロック境界アドレスに自動アライメントされます。

この自動アライメントされた領域に対して、デバイスファンクションが実行されます。

②Buffer Area

NET IMPRESSのバッファメモリ上のデータをセーブ・ロード（バイナリファイルの場合）する領域を設定します。

通常は、2-2-1. ②項のFlash ROM領域と同じ設定にします。

③Verify Mode

E. P. R、PROGRAM実行時のベリファイモードを設定します。

デバイスファンクションE. P. R、PROGRAM時に実行されるRead Verifyは、Read Verify Modeで設定されているベリファイが実行されます。

NET IMPRESSでのベリファイモード設定は、NET IMPRESSの操作マニュアル(スタンドアロン) をご参照ください。

・SUM READ

マイコンからProgramを行った領域のCRC値を読み出し、プログラマがProgram時に転送した書き込みデータのCRC値と比較します。

・FULL READ

プログラマがマイコンへProgramを行った領域のデータを送信し、マイコン側でフラッシュメモリデータとの比較を行います。

③OK

ウィンドウ内容の設定をYIMフォルダ内の定義体ファイルに反映します。

①～③の設定変更後は、他のウィンドウに移る前に必ず、OKキーを押してください。

OKキーが押されなければ、パラメータは反映されません。

2-2-3. Parameter Table 2設定 (書き込み時のマイコン動作電圧設定)

本定義体を使用してマイコンに書き込みを行う際には、書き込み時のマイコンの動作電圧をパラメータに設定した上で書き込みを行う必要があります。

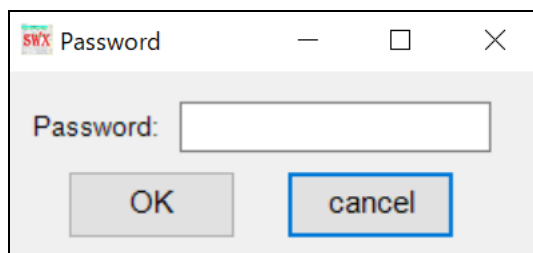
動作電圧値の設定は、Parameter Table 2を使用して設定します。

なお、この設定ウィンドウには、マイコン固有パラメータが設定されています。

指定されているアドレス以外は絶対に変更しないでください。

Parameter Table 2のタブを選択しますとPASSWORDを求められますので
“AF200”と入力して下さい。

(入力した文字はマスクされて表示されます)。



Parameter Table 2の#143に、書き込み時のターゲットマイコン動作電圧値を設定してください。

動作電圧値は次のように設定してください。

- ① 書き込み時のターゲットマイコンの動作電圧を小数第1位まで求めます。(小数第2位は切り捨て。)
- ② 0.1[V]を1として、設定値を計算します。
- ③ ②で求めた値を16進数でパラメータに設定します。

例) 書き込み時の動作電圧が3.35[V]の場合

小数第2位を切り捨て、3.3[V]とします。3.3[V]を②に従って計算すると、10進数で33となりますので、パラメータには33を16進数で表現した“21”を設定します。

SWX600 Version 1.23

Current IMPRESS Module: **FRX853M00.YIM**

MCU TYPE: **R7F124FPJ** Definition Program License: **FRX853** MICOM PACK No.: **FRX853M00**

Navigation: License Information, File Transfer, Configuration, Version, Host Communication, Basic Operation, Parameter Table 1, **Parameter Table 2**

Specific Parameter for this Micom Pack

	00	01	02	03	04	05	06	07	08	09	0A	0B	0C	0D	0E	0F	
0C0:	00	07	52	37	46	37	31	32	34	46	50	00	00	00	00	00	..R7F7124FP.....
0D0:	00	53	01	03	02	00	00	00	0C	50	10	00	04	00	03	E8	..S.....P.....
0E0:	00	00	00	00	13	60	00	80	00	A0	02	00	01	00	04	00
0F0:	00	0F	10	00	00	03	FF	FF	00	01	01	00	00	04	00	00
140:	1A	03	00	21	01	00	01	00	03	10	00	0B	00	00	00	00	...!.....
600:	00	00	00	00	00	00	00	00	00	00	00	00	80	00	00	08
610:	00	00	00	00	00	04	00	00	00	00	00	00	00	00	00	00
620:	00	00	00	00	00	0F	10	00	00	00	00	00	00	00	00	00
630:	00	04	00	00	00	00	40	00	00	00	00	00	00	00	00	00@.....

- WARNING -
These parameter should not be changed.
Contact to DTS INSIGHT in details.

REMOTE (selected), EDIT, Communication Check, Execute YMN, Save To HD, OK, Cancel, Exit, SWX600 Version 1.23, Probe Select Info PROBE1

設定変更後は、他のウィンドウに移る前に必ずOKキーを押してください。
OKキーが押されなければ、パラメータは反映されません。

【注 意】

- 書き込み時のマイコン動作電圧の設定を行わずに書き込みを行おうとした場合、デバイスファンクションはエラー終了します。
- 書き込み時のマイコン動作電圧をTVcc端子で測定した値と、パラメータの動作電圧設定値との間に1[V]以上の差がある場合、デバイスファンクションはエラー終了します。
- **書き込み時のマイコン動作電圧とパラメータの動作電圧設定値が一致していない状態で書き込みを行った場合の動作は保証致しません。例え書き込みが正常終了した場合でも、書き込まれたデータは正しくない可能性があります。マイコンへの書き込み実行前には、パラメータの動作電圧設定値が書き込み時のマイコン動作電圧と一致していることを必ず確認してください。**

2-3. デバイスファンクションと実行機能

NET IMPRESSのデバイスファンクション起動時に実行される機能は以下のとおりです。

デバイスファンクション		ERASE	BLANK	PROGRAM	READ	E. P. R	COPY * 3
対象メモリ域	Flash ROM Area設定によるフラッシュメモリ一部領域	○	○	○	○	○	×
	Flash ROM Area全領域	○	○	○	○	○	○
フラッシュメモリに対する実行動作		<ul style="list-style-type: none"> ■Blank (DF) ■Erase (CF 1K) * 1 ■Program (CF 1K) * 1 ■Erase (DF) * 1 ■Blank (CF) ■Erase (CF) * 1 	<ul style="list-style-type: none"> ■Blank 	<ul style="list-style-type: none"> ■Program (CF) ■Read (CF) ■Program (DF) ■Read (DF) 	<ul style="list-style-type: none"> ■Read 	<ul style="list-style-type: none"> ■Erase (CF 1K) * 2 ■Program (CF 1K) * 2 ■Blank (CF) ■Erase (CF) * 1 ■Program (CF) ■Read (CF) ■Blank (DF) ■Erase (DF) * 1 ■Program (DF) ■Read (DF) 	<ul style="list-style-type: none"> ■Blank (DF) ■Erase (CF 1K) * 1 ■Program (CF 1K) * 1 ■Erase (DF) * 1 ■Blank (DF) * 1 ■Blank (CF) ■Erase (CF) * 1 ■Blank (CF) * 1 ■security release
備考	<ul style="list-style-type: none"> ・各デバイスファンクションは、ブロック単位で実行されます。 ・設定されたベリファイモードでベリファイを実行します。 ・「DF」はデータフラッシュを示します。 ・「CF」はコードフラッシュを示します。 						

- * 1 : 直前のB l a n kチェックでB l a n kの場合、処理は実行されません。
- * 2 : ターゲットアドレスにコードフラッシュ先頭1KBが含まれる場合のみ実行します。
- * 3 : 本定義体では、デバイスファンクションCOPYはセキュリティリリースに割り当てられています。セキュリティリリースについては、本マニュアル3-5. セキュリティリリースをご参照下さい。

3. ターゲットシステムとの接続と専用コネクタ

3-1. 信号一覧表

本マイコンパックをご利用いただいた場合のターゲットプローブコネクタ端の信号表を表3-1および表3-2に示します。

A. 単線UART接続時

表3-1 単線UART接続時のターゲットプローブ信号表

マイコン信号名	NET IMPRESSの標準信号名				マイコン信号名
	TCK	1	(14)	GND	VSS
TOOL0	TTXD	(2)	(15)	GND	VSS
	TRXD	3	(16)	GND	VSS
	TBUSY	4	(17)	GND	VSS
	TAUX	5	(18)	GND	VSS
	TAUX2	6	(19)	GND	VSS
	TAUX3	7	(20)	GND	VSS
	TAUX4	8	21	TMODE	
	VCC	9	(22)	GND	VSS
マルチプロセッサ用信号	/TICS	(10)	(23)	/TRES	/RESET
VSS	GND	(11)	(24)	WDT	ウォッチドッグハルス信号
VSS	GND	(12)	(25)	TVccd	VDD
	PROBE SELECT	13			

- は、必ず接続頂く信号線です。
- () は、必要な時のみ接続してください。
- も () も印のない信号線はターゲットシステムの回路には接続しないでください。
詳細については、弊社サポートセンタにお問い合わせください。
- 各信号線のインタフェース回路については、プログラマ本体の『Instruction Manual』をご覧ください。

B. 2線UART接続時

表3-2 2線UART接続時のターゲットプローブ信号表

マイコン信号名	NET IMPRESSの標準信号名				マイコン信号名
	TCK	1	(14)	GND	VSS
TOOLRxD	TTXD	(2)	(15)	GND	VSS
TOOLTxD	TRXD	(3)	(16)	GND	VSS
	TBUSY	4	(17)	GND	VSS
	TAUX	5	(18)	GND	VSS
	TAUX2	6	(19)	GND	VSS
	TAUX3	7	(20)	GND	VSS
	TAUX4	8	(21)	TMODE	TOOL0
	VCC	9	(22)	GND	VSS
マルチプレクサ用信号	/TICS	(10)	(23)	/TRES	/RESET
VSS	GND	(11)	(24)	WDT	ウォッチドッグパルス 信号
VSS	GND	(12)	(25)	TVccd	VDD
	PROBE SELECT	13			

- は、必ず接続頂く信号線です。
- () は、必要な時のみ接続してください。
- も () も印のない信号線はターゲットシステムの回路には接続しないでください。
詳細については、弊社サポートセンタにお問い合わせください。
- 各信号線のインタフェース回路については、プログラマ本体の『Instruction Manual』をご覧ください。

3-2. 代表的な接続例

A. 単線UART接続時

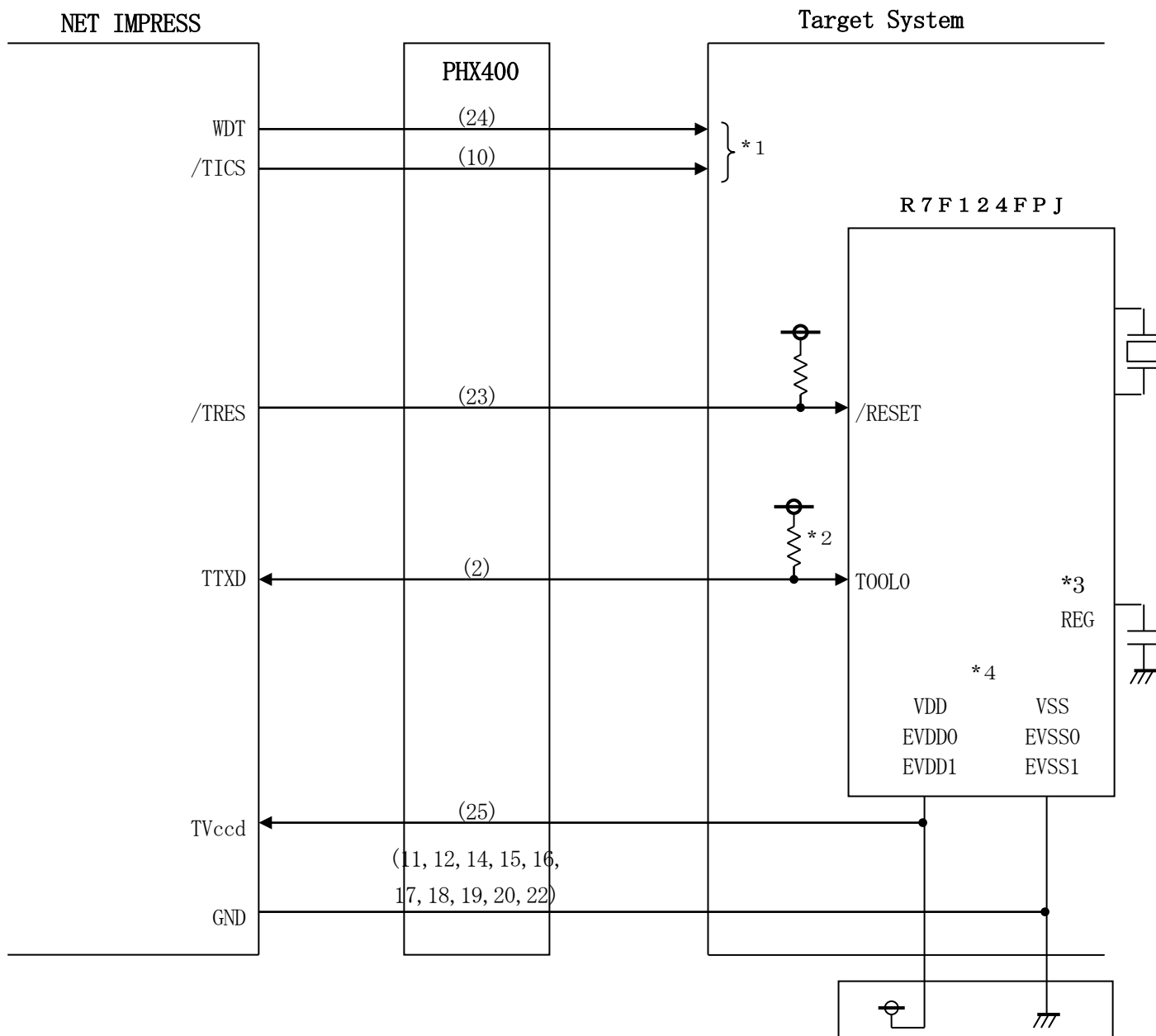


図 3-1 ターゲットシステムとの接続例(単線UART)

- *1 オプション機能です。
- *2 ターゲット上でプルアップして下さい。プルアップ抵抗値は、マイコンのマニュアル、ライターとターゲットの回路構成、通信波形等をご確認のうえ、決定してください。
- *3 端子が存在するマイコンのみ処理してください。
- *4 マイコンのピン数により、EVDD0, EVDD1, EVSS0, EVSS1端子が存在しない場合もあります。

B. 2線UART接続時

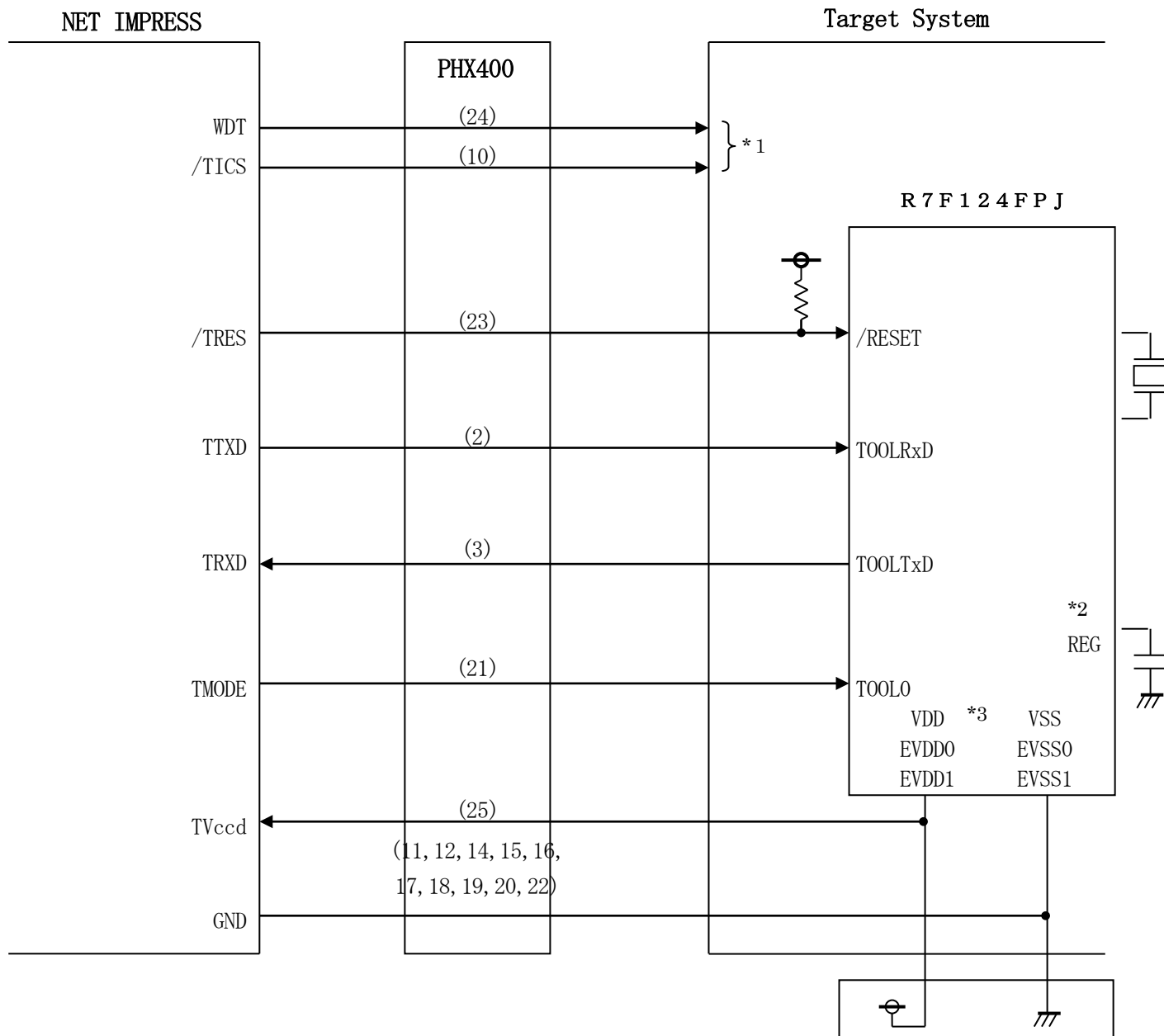


図3-2 ターゲットシステムとの接続例（2線UART）

- *1 オプション機能です。
- *2 端子が存在するマイコンのみ処理してください。
- *3 マイコンのピン数により、EVDD0, EVDD1, EVSS0, EVSS1端子が存在しない場合もあります。

- ① “書き込みモード信号” など一部の書き込みに使用する信号がユーザシステムとの共用端子に定義されている場合には、それらの信号のマルチプレクス回路をユーザシステムに実装してください。

／TICS信号は、NET IMPRESSのデバイスファンクション実行時にだけアサートされる信号です。この信号によって共用端子に実装される信号切り替えを行います。

マルチプレクス回路をユーザターゲットシステムにいらていただくことにより、／TICSがネゲートされている時（デバイスファンクションを実行していない時）にNET IMPRESSが接続されていない（コネクタを外した）状態と同一の条件をつくることができます。

書き込み制御に使われるこれらの信号が、フラッシュマイコンから制御用専用信号線として定義されるターゲットシステムでは、マルチプレクス回路は不要です。

- ② WDT信号端子には、WDT Periodで設定されたクロック信号がNET IMPRESSより出力されます。（常時出力）（オープンコレクタ出力）

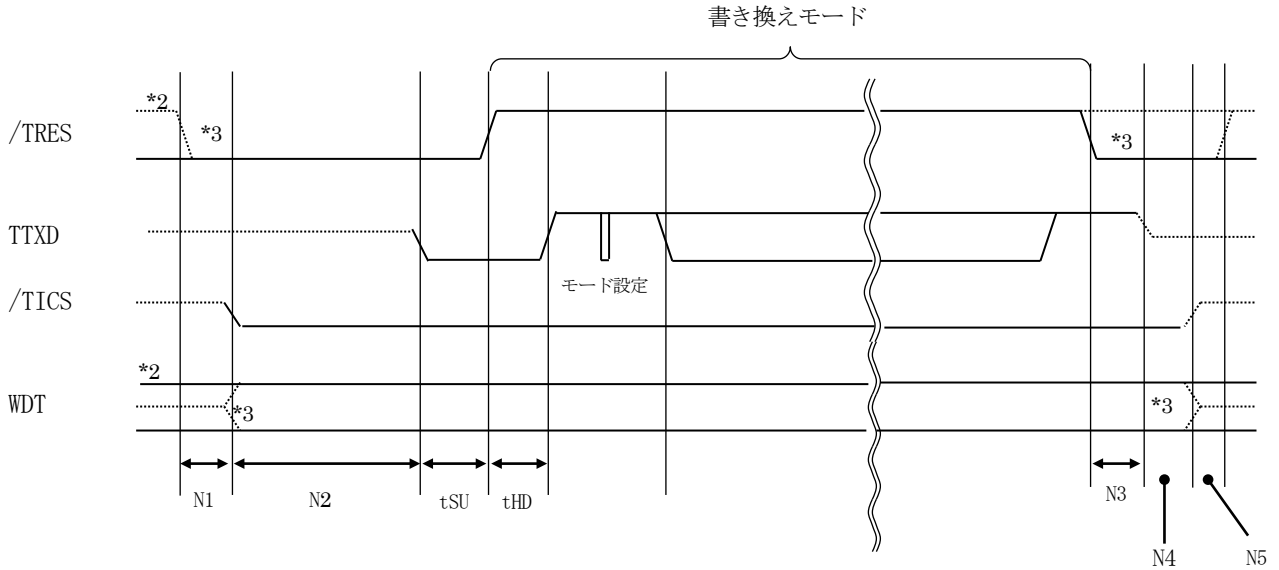
フラッシュメモリ書き込み中に、所定のクロック信号が必要なユーザ回路へ接続しご利用ください。

- ③ NET IMPRESSでは、標準プローブ中に／TRES信号を設けてあります。

／TRES信号は、ターゲットシステム内でワイヤードオアをとり、マイコンの／RESET端子に接続して頂けるよう、オープンコレクタ出力の信号としています。

3-3. 制御信号波形

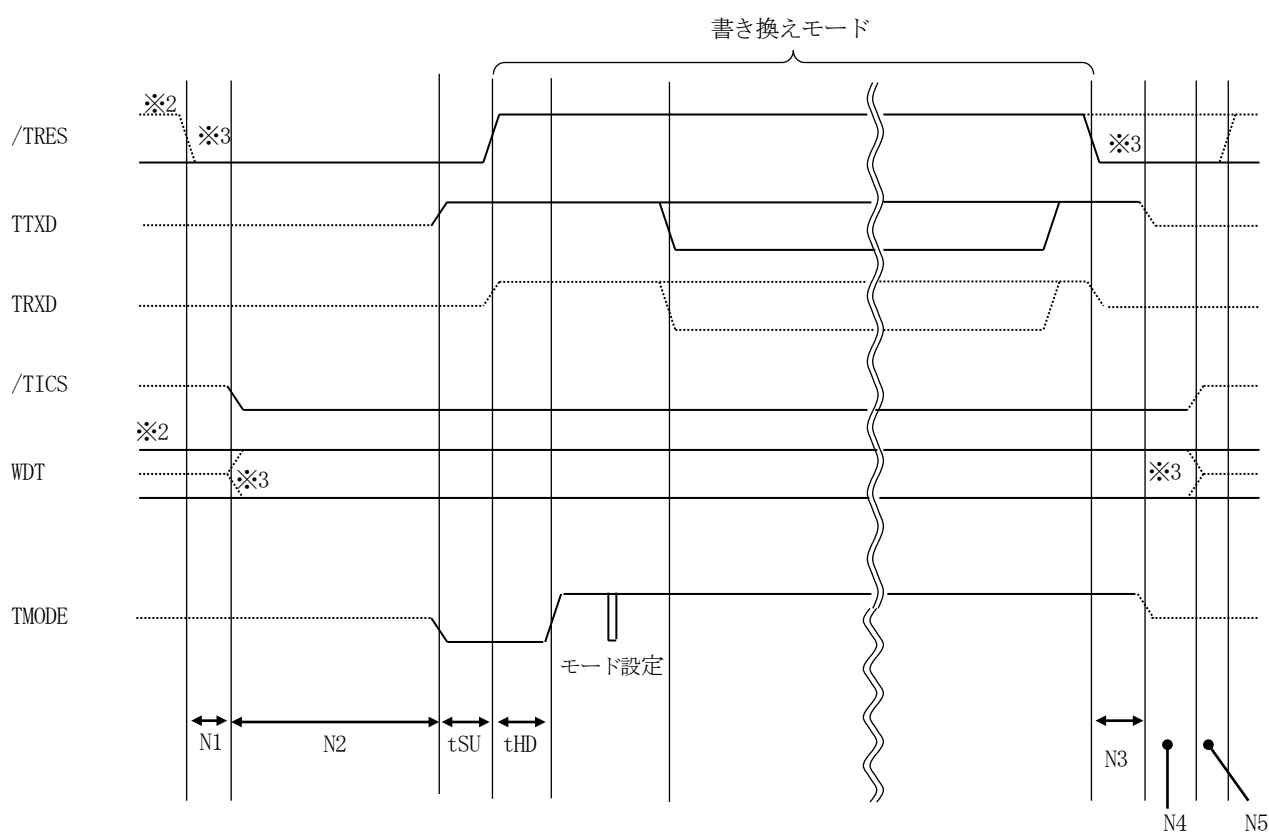
A. 単線UART接続時



	ライタ仕様
N1	50ms (min)
N2	110ms (min)
N3	60ms (min)
N4	60ms (min)
N5	50ms (min)
tSU	10ms (min)
tHD	10ms (min)

- *1: "....." は、HiZを示します。
- *2: /TRESとWDTはオープンコレクタ出力です。
- *3: オプション機能

B. 2線UART接続時



	ライタ仕様
N1	50ms (min)
N2	110ms (min)
N3	60ms (min)
N4	60ms (min)
N5	50ms (min)
tSU	10ms (min)
tHD	10ms (min)

- *1: "....." は、HiZを示します。
- *2: /TRESとWDTはオープンコレクタ出力です。
- *3: オプション機能

4. セキュリティ設定

4-1. 概要

本定義体の対象となるマイコンは、第三者からの不正なフラッシュメモリアクセスを制限するセキュリティを設定する機能を備えております。

4-2. セキュリティ設定方法

セキュリティ設定をするためには、設定ファイルを別途作成して頂く必要があります。

設定ファイルは、拡張子YDD（モトローラSフォーマット）のファイルとし、YIMフォルダ内に配置して頂きます。

設定ファイルの作成にはAZ481（KEYファイルジェネレータ）を利用することができます。

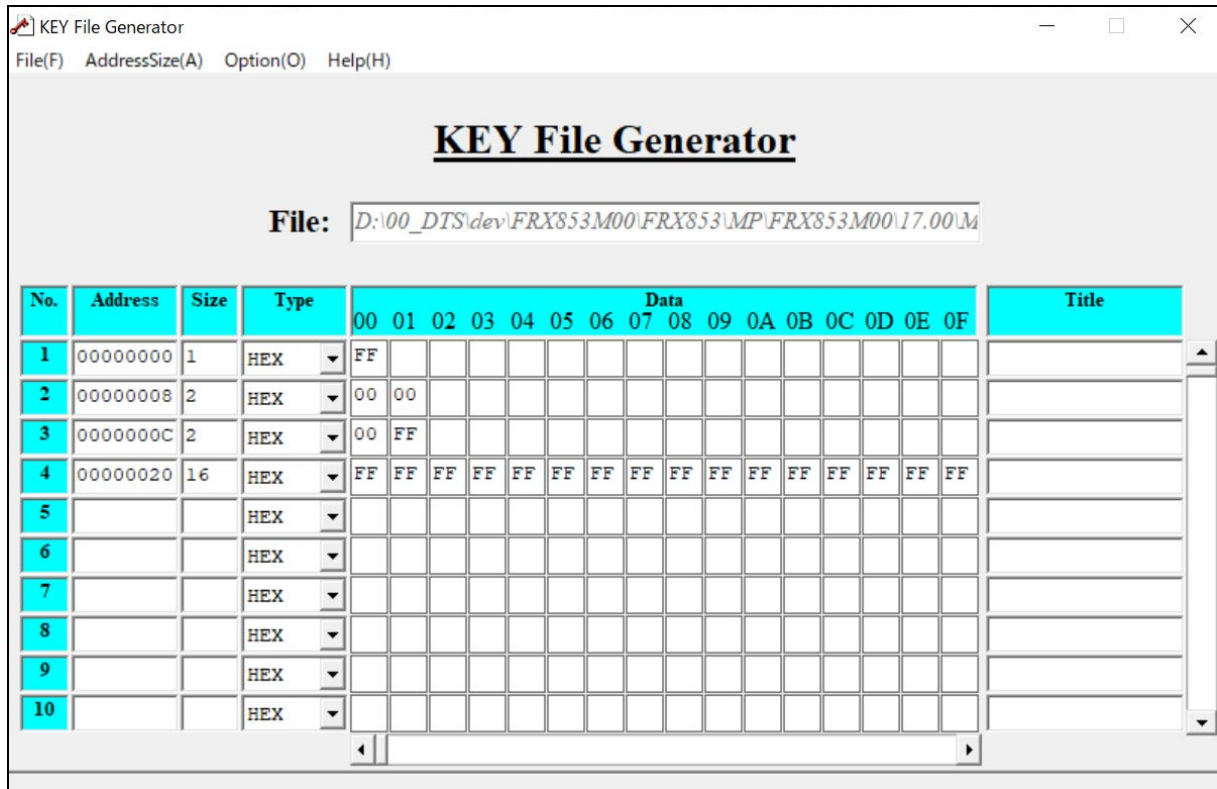
YDDファイルには、以下の設定が必須になります。

- ・セキュリティフラグ
- ・フラッシュシールドウインドウ開始ブロック番号
- ・フラッシュシールドウインドウ終了ブロック番号

認証IDの設定は任意になります。

認証IDは、ID認証が必要な際に設定下さい。

YDDファイルはYIMフォルダ内にダウンロードしてご利用ください。
 YDDサンプルファイルは弊社より提供されます。(標準セキュリティ状態)



<図 3-2 AZ481 をご利用頂いた場合の作成例>

4-3. セキュリティ設定値

4-3-1. セキュリティフラグ

セキュリティフラグは以下のフォーマットに従い設定して下さい。

アドレス : 0x00000000固定

データサイズ : 1固定

データ : 表3-3-1をご参照下さい。

<表3-3-1:セキュリティフラグ>

項目	設定内容	備考
Bit7	テストモード禁止フラグ (“1” 許可、“0” 禁止)	* 2
Bit6	“1” 固定	* 1
Bit5	“1” 固定	* 1
Bit4	書き込み禁止フラグ (“1” 許可、“0” 禁止)	* 2
Bit3	“1” 固定	* 1
Bit2	セクタ消去禁止フラグ (“1” 許可、“0” 禁止)	* 2 * 3
Bit1	ブートブロッククラスタ書き換え禁止フラグ (“1” 許可、“0” 禁止)	* 2 * 4
Bit0	“1” 固定	* 1

4-3-2. フラッシュシールドウインドウ開始ブロック番号設定

フラッシュシールドウインドウ開始ブロック番号設定は以下のフォーマットに従い設定して下さい。
なお、設定可能なデータ範囲はマイコンにより異なりますので、マイコンのマニュアルを確認の上、値を設定して下さい。

アドレス : 0x00000008固定

データサイズ : 2固定

データ : マイコンのマニュアルを確認の上、値を設定して下さい。

4-3-3. フラッシュシールドウインドウ終了ブロック番号設定

フラッシュシールドウインドウ終了ブロック番号設定は以下のフォーマットに従い設定して下さい。
なお、設定可能なデータ範囲はマイコンにより異なりますので、マイコンのマニュアルを確認の上、値を設定して下さい。

アドレス : 0x0000000C固定

データサイズ : 2固定

データ : マイコンのマニュアルを確認の上、値を設定して下さい。

4-3-4. 認証ID設定

マイコンがID認証モードに設定されている場合の、認証用シリアルプログラミングIDです。
認証ID設定は以下のフォーマットに従い設定して下さい。

アドレス : 0x00000020固定

データサイズ : 16固定

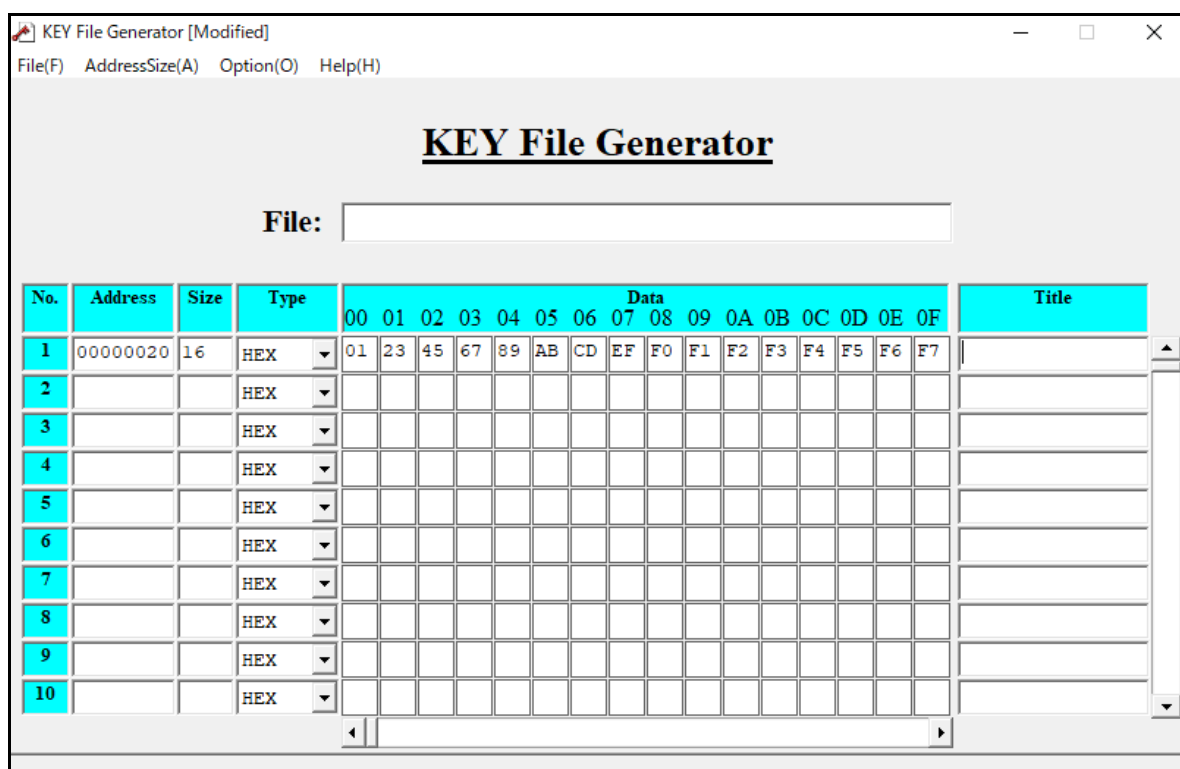
データ : 任意の値を設定して下さい。 * 5

- * 1 : “0” が設定されていた場合はフォーマットエラーとします。
- * 2 : セキュリティ無効モードの設定でご利用いただいた場合、本設定が“禁止”の設定となっている場合はエラーを出力し、デバイスファンクションを中断します。
- * 3 : セクタ消去禁止設定を行った場合、フラッシュライタではセクタ消去不可能となりますのでご注意ください。また、マイコンに対してセクタ消去“禁止”を一度設定すると、それ以降“許可”設定に戻すことはできません。
- * 4 : ブートブロッククラスタ書き換え禁止設定を行った場合、フラッシュ全領域の書き換えは不可能となりますのでご注意ください。また、マイコンに対してブートブロッククラスタ書き換え“禁止”を一度設定すると、それ以降“許可”設定に戻すことはできません。
- * 5 : 認証 I D については以下のように設定して下さい。

ターゲットアドレスに以下の値が書き込まれている場合

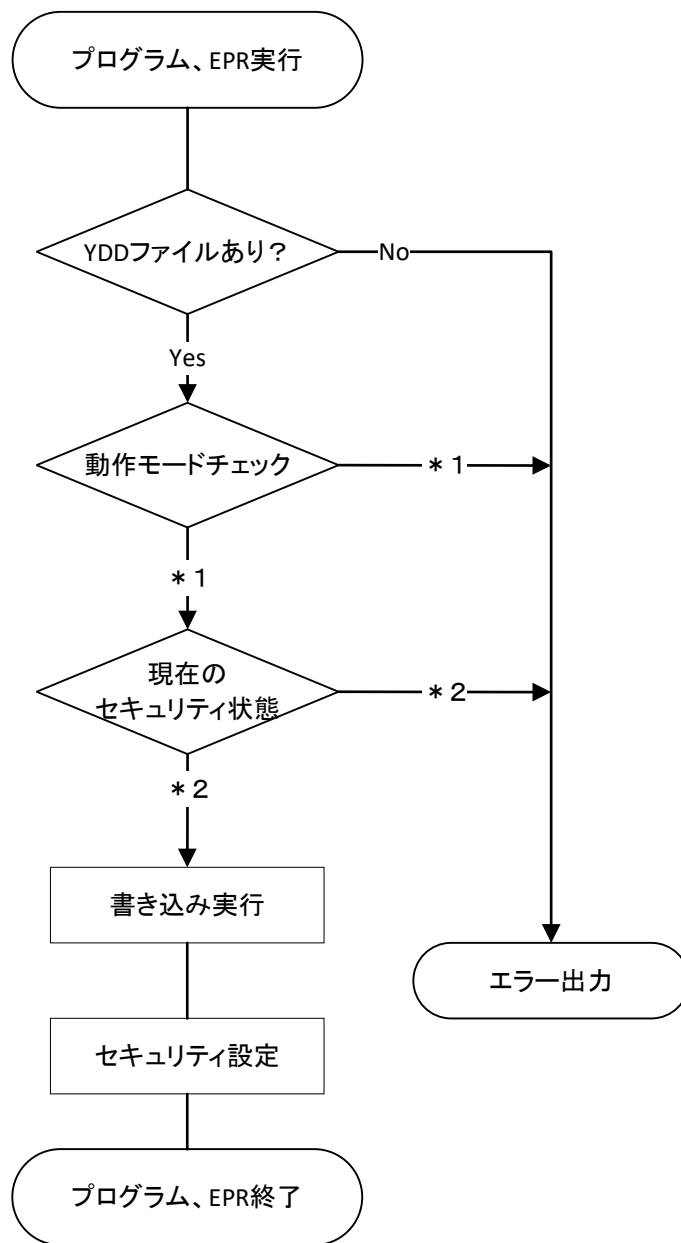
ターゲットアドレス	D6	D7	D8	D9	DA	DB	DC	DD	DE	DF	E0	E1	E2	E3	E4	E5
書き込み値	01	23	45	67	89	AB	CD	EF	F0	F1	F2	F3	F4	F5	F6	F7

認証 I D は以下のように設定します。



4-4. セキュリティフロー

セキュリティ設定処理は、デバイスファンクションE. P. RもしくはPROGRAM実行時に処理されます。



<図3-4：セキュリティ設定フロー>

*1:MCU Operation Mode

セキュリティ設定禁止/有効を選択します。

<表3-4-1:セキュリティ設定の動作モード>

	Mode	
	St'd (デフォルト)	Opt
NET IMPRESSキー 操作時のLCD表示		
SWX600上の設定値	0000	0001
セキュリティ設定	無効	有効

・セキュリティ設定無効

以下のセキュリティ設定が設定されていた場合、エラーを出力してデバイスファンクションを中断します。

通常はこのモードをご利用ください。

- ・ブートブロッククラスタ書き換え禁止設定
- ・セクタ消去禁止設定
- ・書き込み禁止設定
- ・テストモード禁止設定

・セキュリティ設定有効

セキュリティ設定データの内容をそのまま設定します。

セキュリティを設定する場合、このモードをご利用ください。

*2:現在のセキュリティ設定

次の条件を満たす場合、YDDファイル内に記述されたとおりのセキュリティ設定を行うことが出来ませんので、エラーを出力してデバイスファンクションを中断します。

1. マイコンに“セクタ消去禁止”が設定されている場合に、セキュリティ設定を“禁止”→“許可”にするような設定を行おうとしている。
2. マイコンに“ブートブロッククラスタ書き換え禁止”が設定されている場合に、セキュリティ設定を“禁止”→“許可”にするような設定を行おうとしている。

4-5. セキュリティリリース

マイコンに設定されているセキュリティのうち、書き込み禁止設定、テストモード禁止設定についてはセキュリティリリース（デバイスファクションのコピー）を実行することで、初期状態に戻すことが可能です。

ただし、セキュリティリリースを実行するためには、次の条件を満たす必要があります。

1. セキュリティリリースを実行するマイコンは、セクタ消去およびブートブロッククラスタ書き換えが許可されている。

なお、セキュリティリリースコマンドを実行する場合は、書き込み領域をマイコンの全領域に設定した上で実行してください。

※セキュリティリリースは、フラッシュROM全領域がブランク状態でないと実行できないため、セキュリティリリース実行の前に、フラッシュROMのうちライター側設定で書き込み領域されている領域は全て消去されます。書き込み領域を一部領域に設定した状態でセキュリティリリースを実行すると、書き込み対象外の領域に対する消去が行われなため、書き込み対象外の領域がブランクではない場合、セキュリティリリースコマンドがエラーとなります。

5. エラーメッセージ

信号線の接続やパラメータ設定の誤りに対して、デバイスファンクション実行時に、特別なエラーメッセージを出力されます。

本章に記載されている以外のエラーメッセージは、NET IMPRESSのインストラクションマニュアルをご参照下さい。

5-1. エラーメッセージ一覧

＜表4-1. 機種固有のエラーメッセージ一覧＞

エラーメッセージ	エラー要因/対応	
1120 YDD FILE NOT FOUND	要因	YDDファイルがYIMフォルダ内に配置されていません。
	対応	YDDファイルが正しく配置されているかご確認下さい。 YDDファイルについては第4章をご参照下さい。
1121 MORE 2 YDD FILES	要因	YDDファイルがYIMフォルダ内に2つ以上配置されています。
	対応	YDDファイルはYIMフォルダ内に1つだけ配置してください。 YDDファイルについては第4章をご参照下さい。
1122 YDD FILE OPEN ERR	要因	YDDファイルの取得に失敗しました。
	対応	YDDファイルが正しく配置されているかご確認下さい。 YDDファイルについては第4章をご参照下さい。
1123 YDD FILE FORMAT ERR	要因	YDDファイルの形式に異常があります。
	対応	YDDファイルの内容をご確認下さい。 YDDファイルについては第4章をご参照下さい。
1128 WARNING SECURITY SETTING	要因1	YDDファイル内のブロック消去禁止設定またはブートブロッククラスタ書き換え禁止設定が“禁止”に設定されています。
	対応1	YDDファイルの内容をご確認下さい。 上記設定を“禁止”に設定したい場合は、セキュリティ有効モードに設定して下さい。
	要因2	マイコン内で禁止に設定されているセキュリティを許可にするようなセキュリティ設定を行おうとしています。
	対応2	ブロック消去禁止もしくはブートブロッククラスタ書き換え禁止を解除することはできません。書き込み禁止設定については、セキュリティリリースを行うことでセキュリティ解除を行うことが可能です。

エラーメッセージ	エラー要因/対応	
1129 DEVICE CODE NO MATCH ERROR	要因	CPUから取得したシグネチャがパラメータファイルと適合していません。
	対応	パラメータがご使用のマイコン用のものとなっているかご確認下さい。
112B VOLTAGE PARAMETER ERROR	要因	マイコンの動作電圧設定が正しく行われていません。
	対応	マイコンの動作電圧設定を実行してください。設定方法は、本マニュアル2-2-3. Parameter Table 2設定(マイコン動作電圧設定)をご参照下さい。
1130 ERASE ERROR xx	要因	ブロック消去コマンドで異常応答を受信しました。
	対応	ご使用のマイコン用のパラメータを正しく使用しているかご確認下さい。
1131 BLANK CHECK ERROR xx	要因	ブランクチェックコマンドで異常応答を受信しました。
	対応	ご使用のマイコン用のパラメータを正しく使用しているかご確認下さい。
1132 PROGRAM ERROR xx	要因	書き込みコマンドで異常応答を受信しました。
	対応	ご使用のマイコン用のパラメータを正しく使用しているかご確認下さい。
1133 VERIFY ERROR xx	要因	ベリファイコマンドで異常応答を受信しました。
	対応	ご使用のマイコン用のパラメータを正しく使用しているかご確認下さい。
1134 SUM CHECK ERROR xx	要因	サム値チェックコマンドで異常応答を受信しました。
	対応	ご使用のマイコン用のパラメータを正しく使用しているかご確認下さい。
1135 INITIAL ERROR xx	要因	初期通信中に異常応答を受信しました。
	対応	ご使用のマイコン用のパラメータを正しく使用しているかご確認下さい。
1137 SIGNATURE ERROR xx	要因	シグネチャコマンドで異常応答を受信しました。
	対応	ご使用のマイコン用のパラメータを正しく使用しているかご確認下さい。
1138 SECURITY SET ERROR xx	要因	セキュリティ設定コマンドで異常応答を受信しました。
	対応	YDDファイルの内容を確認し、設定値がマイコンに設定可能な値となっているかご確認下さい。

エラーメッセージ	エラー要因/対応	
1139 SECURITY GET ERROR xx	要因	セキュリティ取得コマンドで異常応答を受信しました。
	対応	ご使用のマイコン用のパラメータを正しく使用しているかご確認下さい。
113A SECURITY RELEASE ERROR xx	要因	セキュリティリリースコマンドで異常応答を受信しました。
	対応	<p>xx の数値により、下記の点をご確認下さい。</p> <p>xx = 1B マイコンのフラッシュ ROM が消去されていない状態で、セキュリティリリースコマンドを実行した可能性がございます。パラメータの書き込み領域設定が、ご使用のマイコンのフラッシュROM領域全体をとなっていることをご確認下さい。</p> <p>xx = 10 マイコンにブロック消去禁止もしくはブートブロック書き換え禁止のセキュリティが設定されている可能性がございます。これらのセキュリティが設定されたマイコンに対して、セキュリティリリースコマンドを実行することは出来ません。</p>
113B AUTHENTICATION ID ERROR xx	要因	ID認証コマンドで異常応答を受信しました。
	対応	YDDファイルの内容を確認し、正しいIDが設定されているかご確認下さい。

エラーメッセージのうち、エラーNo. 1130～113Fのエラーでは、異常応答の内容として、次の数値がエラーメッセージの最後に表示されます。

<表4-2：異常応答 コード一覧>

数値	エラー名	詳細
04h	コマンド番号エラー	未定義のコマンドコードを指定された時、許可されていないフェーズでコマンドを受信した場合
05h	パラメータエラー	設定範囲外のパラメータを設定しようとした場合
06h	ACK	正常応答
07h	チェックサムエラー	パケットのSUM 値に対するサムチェックが不一致の場合
0Fh	ベリファイエラー	ベリファイ処理中にデータの不一致が発生した場合
10h	プロテクトエラー	FCB がエラー検出(SEQER, ESEQER 等)した場合 禁止されている操作を行った場合
15h	NACK	パケット構造が異常な場合
1Ah	消去エラー	FCB がエラー検出(ERER)した場合
1Bh	ブランクエラー	FCB がエラー検出(BLER)した場合
1Ch	書き込みエラー	FCB がエラー検出(WRER)した場合
23h	周波数エラー	フラッシュ書き換え可能な周波数が生成できないパラメータが指定された場合
24h	ID 認証エラー	ライター接続 ID の認証に失敗した場合