

FF801M45

NET IMPRESS
コントロールモジュール用
マイコンパック

対象マイコン：MB91F467RC

マイコンパック取扱説明書

横河デジタルコンピュータ株式会社

改訂履歴

版	発行日付	変更内容
第1版	2007.11.22	新規発行

おことわり

- 1) 本書の内容の全部または一部を、無断転載することは禁止されています。
- 2) 本書の内容は、改良のため予告なしに変更することがあります。
- 3) 本書の内容について、ご不審な点やお気付きの点がございましたらご連絡ください。
- 4) 本製品を運用した結果の内容の影響につきましては、3)に関わらず責任を負いかねますのでご了承ください。

© Yokogawa Digital Computer Corporation. All Rights Reserved.

Printed in Japan

目次

1 . 概要	3
2 . 仕様	4
2 - 1 . 対象マイコンと仕様	4
3 . ターゲットシステムとの接続と専用コネクタ	5
3 - 1 . 信号一覧表	5
3 - 2 . 代表的な接続例	6
3 - 3 . 制御信号波形	8
4 . マイコンパックのロード方法	10
4 - 1 . ファイル構成	10
4 - 2 . リモートコントローラ (A Z 4 9 0) の接続	11
4 - 3 . マイコンパックのロード方法	12
5 . ご利用上の注意	13

1. 概要

FF801M45は、NET IMPRESS用のコントロールモジュール FF801用のマイコンパックとなっており、富士通株式会社製：MB91F467RCを対象機種とするパラメータテーブルとなっております。

その他のマイコンへの対応については、弊社または代理店へお問い合わせください。

本マイコンパックをご使用できるコントロールモジュールは、下記のとおりとなっております。

【 対応コントロールモジュール 】

FF801

< ご注意 >

本マイコンパックは、所定のコントロールモジュールとの組み合わせで使用することができます。

所定のコントロールモジュール以外との組み合わせでは、使用しないで下さい。

マイコンパック取扱説明書には、マイコンパック固有の取り扱い上の注意事項が記されていますので、ご利用にあたっては、必ず取扱説明書をお読みください。

本マイコンパックは、別売のリモートコントローラ（AZ490）によって、使用いたします。

マイコンパックのロード方法につきましては、第5章をご参照ください。

尚、ご不明な点がございましたら、弊社または代理店へお問い合わせください。

【 確認事項 】

- a. 本マイコンパックとロードをおこなうコントロールモジュールとの組み合わせが正しい組み合わせになっているか？
ご使用になれるマイコンとメモリサイズ、電源仕様などが正しいことを、ご確認ください。
パラメータの値が正しくない場合は、マイコンを破壊する恐れがございますので、十分に注意してください。

ご不明な点は、弊社または代理店へお問い合わせください。

2.仕様

2-1.対象マイコンと仕様

特に記載なき項目は、NET IMPRESS標準に準じます

	代表マイコン	FF801M45
マイコン	MB91F355	MB91F467RC
フラッシュメモリ容量	512KByte	1088KByte
フラッシュメモリアドレス	#00080000 ~ #000FFFFF	#00040000 ~ #0014FFFF
書き込み制御時のVpp	印加しない*1	同左
デフォルト値	-	同左
オブジェクトファイル フォーマット	モトローラS バイナリ	同左
デフォルト	モトローラS	同左
ターゲットインタフェイス	UART (非同期通信) インタフェイス 9600bps MSBファースト LSBファースト	
	CSI (同期通信) インタフェイス 62.5K/125K/250K/500K/850K 1.25M/2.5M/3.3Mbps MSBファースト LSBファースト	
ターゲット ライタ間の 転送データフォーマット	バイナリ	同左
マイコンイレーズ状態	#FF	同左
書き込み時のターゲット マイコン動作周波数	10.0MHz ~ 12.5MHz	入力クロック = 4.0MHz 動作クロック = 80.0MHz 20逡倍
書き込み時のターゲット インタフェイス電圧	3.0V ~ 3.6V	3.0V ~ 3.6V 又は 4.5V ~ 5.25V (VCC5)

* 1 : デバイスファンクションの非実行中は、高インピーダンス出力状態になっています。

3 . ターゲットシステムとの接続と専用コネクタ

3 - 1 . 信号一覧表

本コントロールモジュールをご利用頂いた場合のターゲットプローブコネクタ端の信号表を示します。

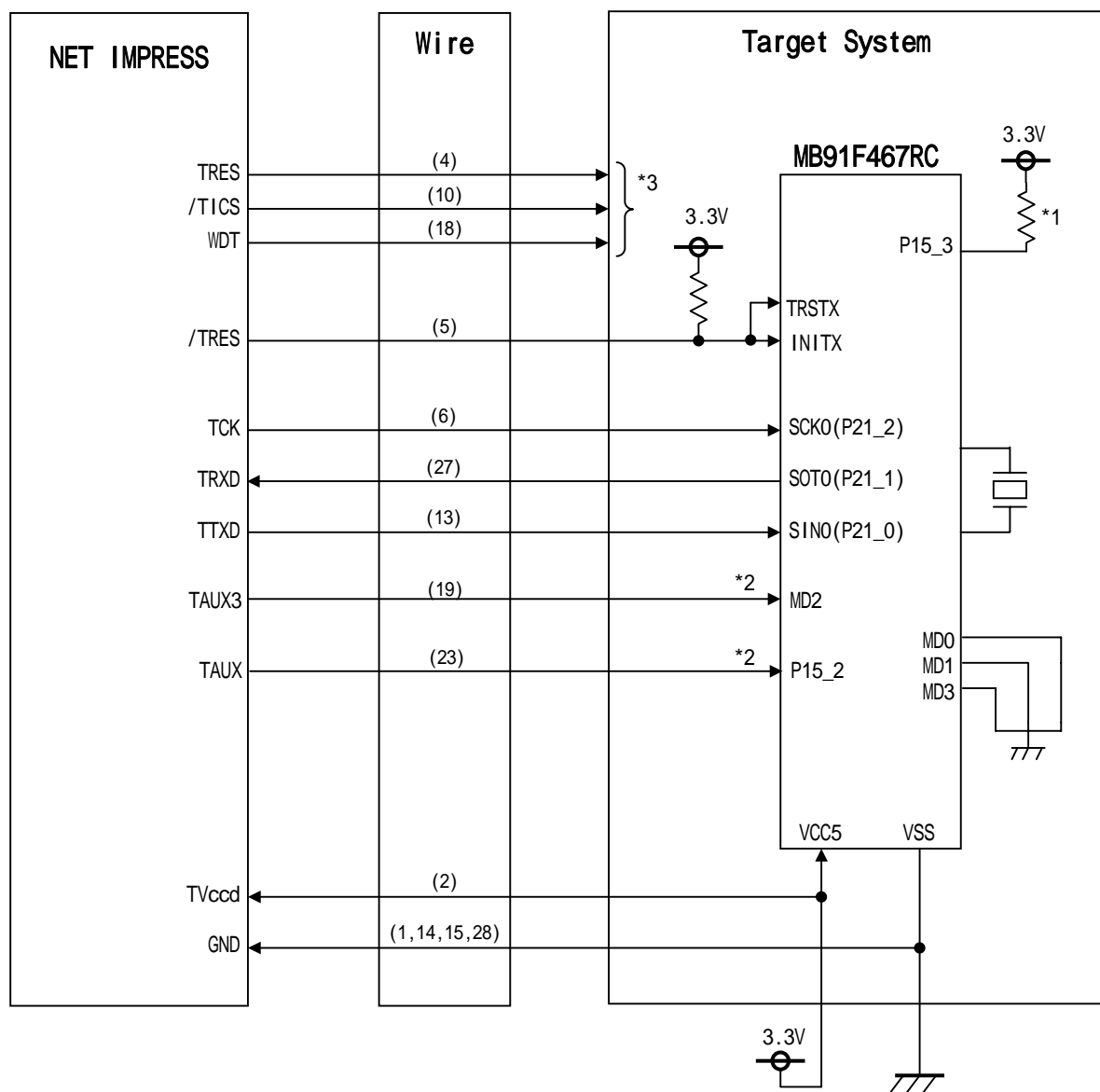
マイコン信号名	NET IMPRESSの標準信号名			マイコン信号名	
VSS	GND	(15)	(1)	GND	VSS
	TVpp1	16	(2)	TVccd	VCC5
	TVpp2	17	3	Vcc	
ウォッチドッグパルス 信号	WDT	(18)	(4)	TRES	正論理/TRES
MD2	TAUX3 TVpp1c	(19)	(5)	/TRES	INITX TRSTX
	TAUX4 TVpp2c	20	(6)	TCK	SCK0 (P21_2)
	reserved	21	7	reserved	
	reserved	22	8	reserved	
P15_2	TAUX	(23)	9	TAUX2 (TRW)	
	TBUSY	24	(10)	/TICS	マルチプレクサ用信号
	TIO	25	11	TAUX5 (/TOE)	
	TVccs	26	12	TMODE	
SOT0 (P21_1)	TRXD	(27)	(13)	TTXD	SIN0 (P21_0)
VSS	GND	(28)	(14)	GND	VSS

ターゲットプローブ信号表 (FF801M45)

○ は、必ず接続頂く信号線です。
 () の信号については必要な時のみ接続してください。

注意： も()も付いていない信号線はターゲットに絶対接続しないで下さい。

3 - 2 . 代表的な接続例



< ターゲットシステムとの接続例 >

* 抵抗の推奨値は 10 K

*1 MD0 , MD1 , MD3 , P15_3 は基板上で “ L ” , “ L ” , “ L ” , “ H ” に設定してください。
 UART で使用するときは P15_3 を基板上で “ L ” に設定し、TCK の接続は不要です。

*2 基板上で以下の設定をする場合は接続不要です。

設定値

端子名	設定値
MD2	VCC
P15_2	VSS

NET IMPRESS と接続する場合は、ターゲット基板でプルアップ or プルダウン (使用する動作モードで) 抵抗をいれてください。

*3 オプション機能。

”書き込みモード”など一部の書き込み信号がユーザシステムとの共用端子に定義されている場合には、それらの信号のマルチプレクス回路をユーザシステムに実装してください。

/TICS信号は、NET IMPRESSのデバイスファンクション実行時にだけアサートされる信号です。この信号によって共用端子に実装される信号切替えを行います。

書き込み制御に使われるこれらの信号が、フラッシュマイコンから制御用専用信号線として定義されるターゲットシステムでは、マルチプレクス回路は不要です。

マルチプレクス回路をユーザターゲットシステムにいていただくことにより、/TICSがネゲートされている時(デバイスファンクションを実行していない時)にNET IMPRESSが接続されていない(コネクタを外した)状態と同一の条件をつくることができます。

WDT信号端子には、WDT Period【FUNC D5】で設定されたクロック信号がNET IMPRESSより出力されます。

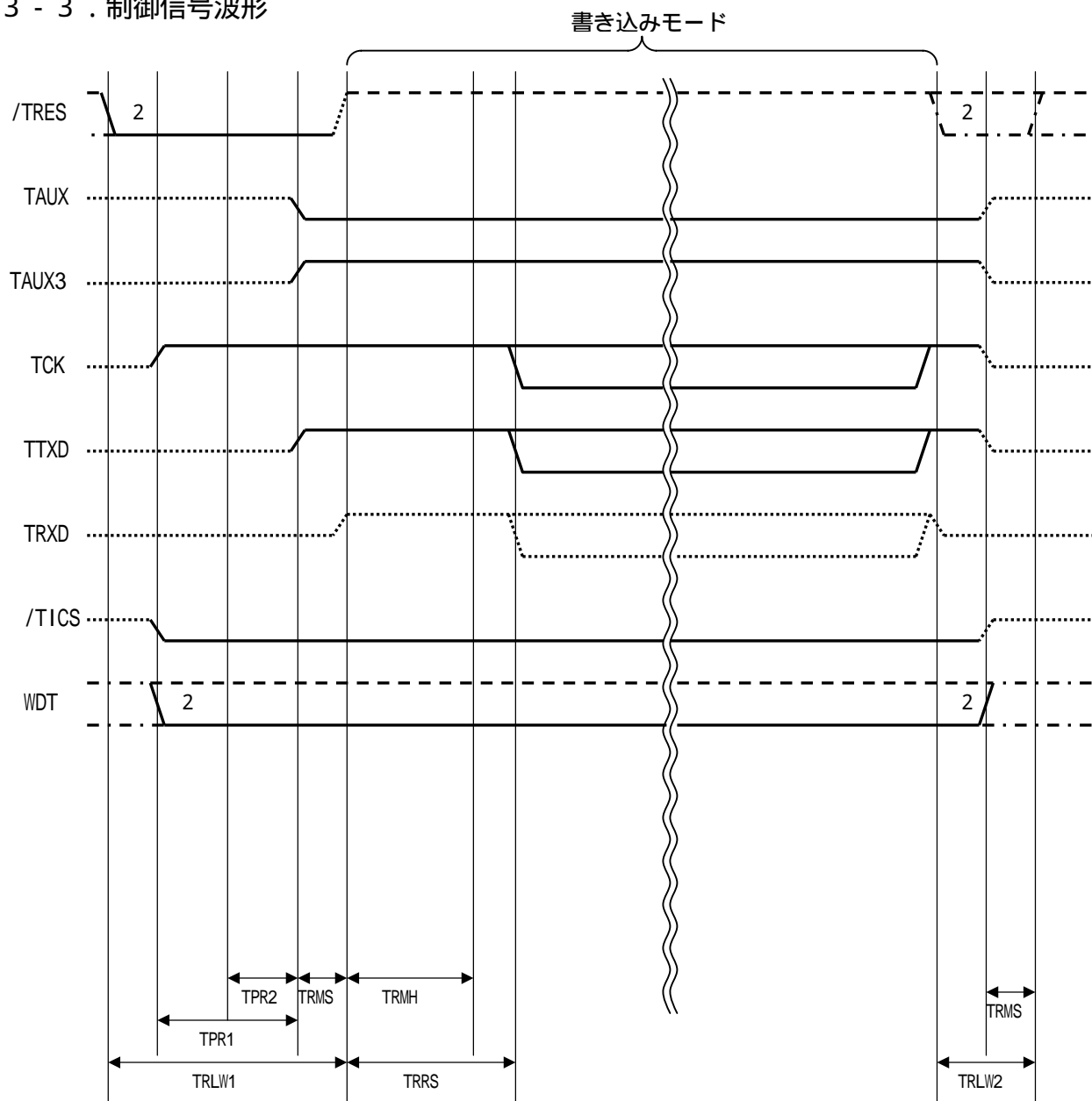
(/TICSアサート中のみ出力：オープンコレクタ出力)フラッシュメモリ書き込み中に、所定のクロック信号が必要なユーザ回路へ接続しご利用ください。

NET IMPRESSでは、標準プローブ中に/TRES信号を設けてあります。

/TRES信号は、ターゲットシステム内でワイヤードオアをとり、マイコンの/RESET端子に接続して頂けるよう、オープンコレクタ出力の信号としています。

TRES信号は、ターゲットシステムが正論理のリセット信号を必要としている場合にご利用いただけます。TRES信号は、トータムポール出力の信号です。

3 - 3 . 制御信号波形



NET IMPRESS 仕様	
TPR1	200ms(min)
TPR2	100ms(min)
TRLW1	300ms(min)
TRMS	50ms(min)
TRMH	400ms(min)
TRRS	410ms(min)
TRLW2	100ms(min)

- 1 : " " は、Hi zを示します。
- 2 : /TRESとWDTはオープンコレクタ出力です。
オプション指定により制御出力の切替が可能です。
詳細は弊社サポートセンターまでお問い合わせ下さい。

フラッシュプログラムの電源投入後、ターゲットシステムの電源を入れてください。

フラッシュプログラムはターゲットマイコンを書き込みモードに引き込むため、リセット信号をアサートします。

プログラムコマンドの起動によって / T I C S がアサートされ、フラッシュプログラム用の通信チャンネルがターゲットシステム上でフラッシュプログラム側に接続されます。

(フラッシュプログラム用の通信チャンネル及び、関連信号が他のユーザ回路から独立して常時フラッシュプログラムに専有されるシステムでは、本信号による信号切替えは必要ありません)

T V p p を規定電圧に上げます。

プログラミングモードが起動され、規定の通信回線を使って N E T I M P R E S S との通信を始めます。通信は、あらかじめ設定されている、通信条件で通信を行います。

プログラミング終了後、自動的に V p p 印加を終了します。

また、 / T I C S もネゲートします

(/ T I C S アサート中は、W D T 信号 (出力) から周期的なパルスが出力されつづけます)

4 . マイコンパックのロード方法

4 - 1 . ファイル構成

本マイコンパックをご利用いただくにあたって、事前に以下のファイルをご用意ください。

弊社提供ファイル

ファイル名	内容
V1204F801.CM *1	定義体ファイルです。 *本マイコンパックには付属しません。
V1200M45F801.PRM	MB91F467RCのデバイス情報が内蔵されている パラメータテーブルファイルです。
V1200M45F801.BTP	書き込み制御プログラムです。 コントロールモジュールのDOS領域に配置します。 xxx.BTPの拡張子のファイルはコントロールモジュールのDOS領域に唯一配置が可能です。 他の名称のBTPファイルがすでに存在するときは、必要に応じて保存した後、削除してください。

- *1 最新の定義体バージョンは本項に記載されているバージョンと異なる場合があります。
(ファイル名「Vxxxxx~~.CM」のxxxxが定義体のバージョンを示します。)
詳細は弊社または代理店にお問い合わせ下さい。

お客様にご用意いただくファイル

ファイル名	内容
Object.xxx	書き込み用のオブジェクトファイルです。
Object.YSM	バッファRAM不正変化検出用のファイルです。 詳細はNET IMPRESSのインストラクションマニュアルをご参照ください。

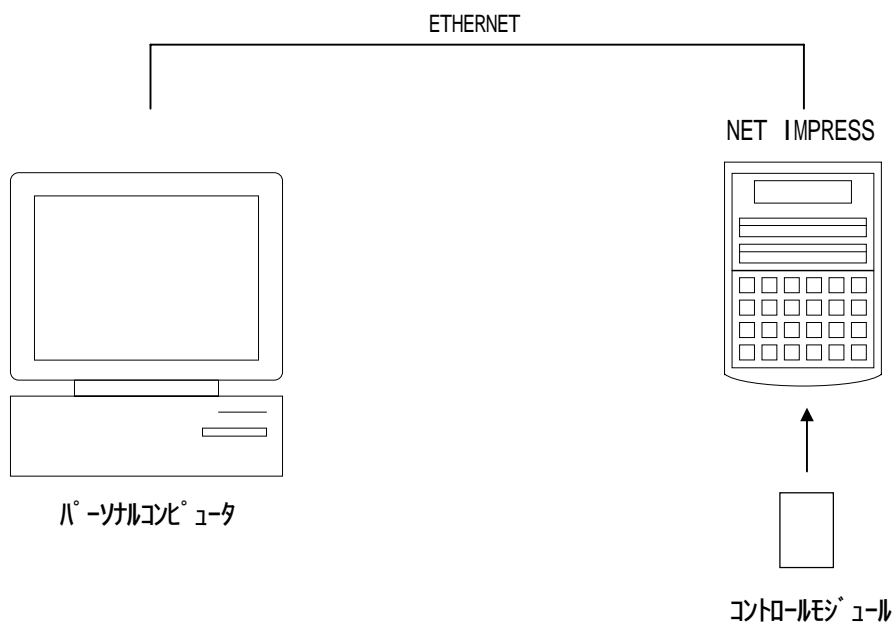
4 - 2 . リモートコントローラ (A Z 4 9 0) の接続

A Z 4 9 0 は、パーソナルコンピュータ (Windows 環境) 上で動作いたします。

パーソナルコンピュータ (IBM - PC) と NET IMPRESS を ETHERNET ケーブル (1 0 B A S E - T) で接続します。

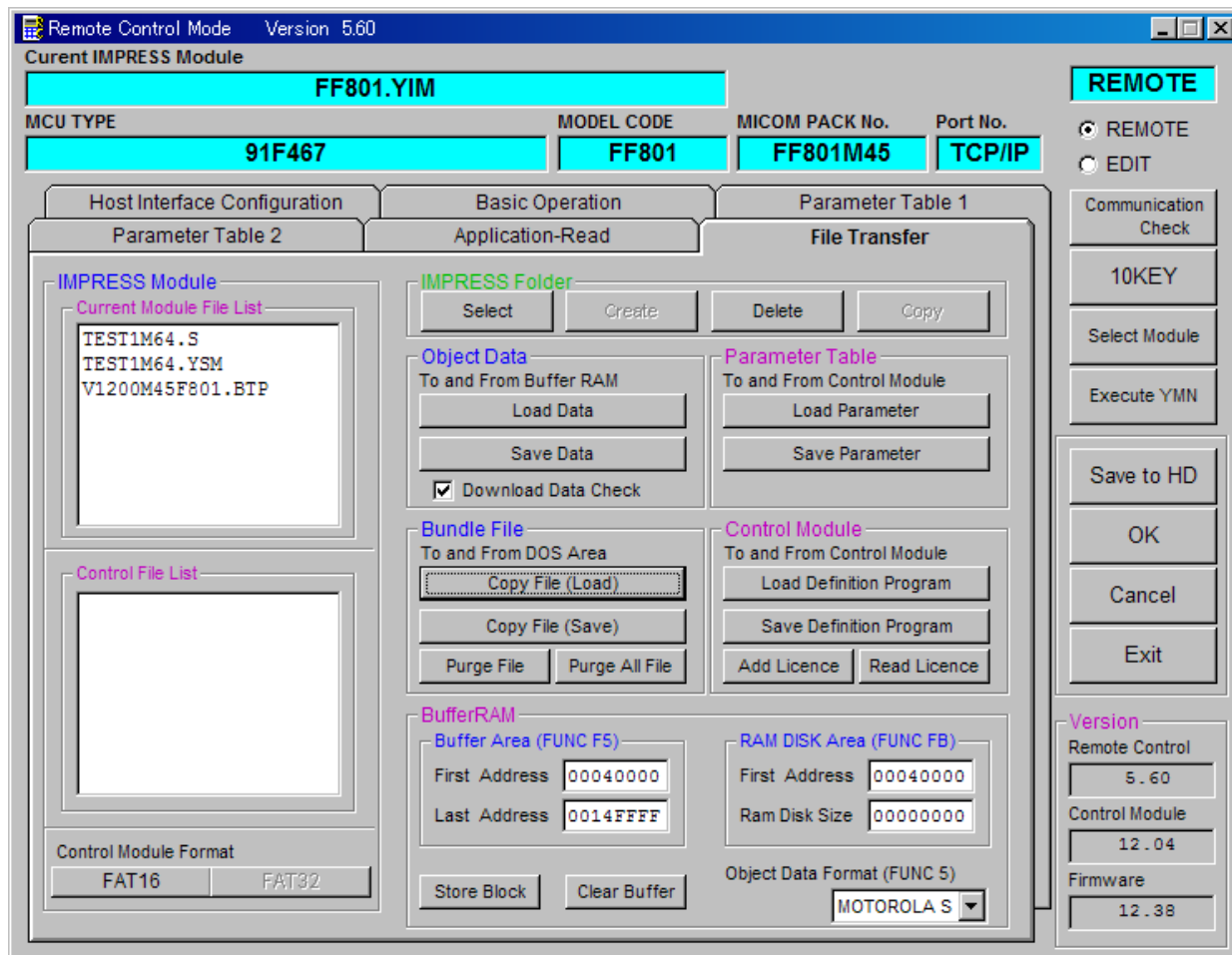
NET IMPRESS には、ターゲットマイコン用のコントロールモジュールを実装しておきます。

NET IMPRESS に実装されたコントロールモジュールにマイコンパックをロードすることとなります。



4 - 3 . マイコンパックのロード方法

マイコンパックのロードは、別売のリモートコントローラ (AZ490) でおこないます。ロード機能は、【 File Transfer 】画面の【 Load Parameter 】機能を使用し、コントロールモジュールへのロードをおこないます。パラメータロード機能を選択いたしますと、パラメータテーブルを選択する画面が表示されますので、マイコンパックを選択し、実行してください。



5 . ご利用上の注意

本コントロールモジュールは、弊社フラッシュマイコンプログラマ専用のコントロールモジュールです。弊社、フラッシュマイコンプログラマ以外ではご使用にならないでください。

本コントロールモジュールは指定されたフラッシュマイコン専用のもので、他のマイコンへの書き込みには、書き込みを行うマイコン専用のコントロールモジュールをご利用ください。マイコンとコントロールモジュールとの対応を誤って使用すると、ターゲットシステムを破壊する恐れがあります。

NET IMPRESSは、ターゲットシステムとのインタフェイスIC (NET IMPRESS 内部IC) 電源用に数mAの電流をTVcc端子より消費いたします。

コントロールモジュール (コンパクトフラッシュカード) は、絶対にイニシャライズ (フォーマット) しないでください。イニシャライズされると、コントロールモジュール内の定義体 (コントロールプログラム) も消去されてしまいます。

デバイスファンクション又は、ファンクション実行中には、コントロールモジュールの脱着は、行わないでください。

コントロールモジュールアクセス中に、脱着してしまいますとコントロールモジュールを破壊する恐れがあります。

フラッシュマイコンプログラマは、コントロールモジュールを実装した状態で動作します。