

FF801M84

NET IMPRESS
コントロールモジュール用
マイコンパック

対象マイコン：MB91F552

マイコンパック取扱説明書

株式会社DTSインサイト

FF801M84 (MB91F552)

改訂履歴

版	発行日付	変更内容
第1版	2015.01.27	新規発行

おことわり

- 1) 本書の内容の全部または一部を、無断転載することは禁止されています。
- 2) 本書の内容は、改良のため予告なしに変更することがあります。
- 3) 本書の内容について、ご不審な点やお気付きの点がございましたらご連絡ください。
- 4) 本製品を運用した結果の内容の影響につきましては、3)に関わらず責任を負いかねますのでご了承ください。

© DTS INSIGHT CORPORATION. All Rights Reserved.

Printed in Japan

目次

1. 概要	3
2. 仕様	4
2-1. 対象マイコンと仕様.....	4
3. ターゲットシステムとの接続と専用コネクタ.....	6
3-1. 信号一覧表	6
3-2. 代表的な接続例.....	7
3-3. 制御信号波形.....	9
4. マイコンパックのロード方法.....	11
4-1. ファイル構成.....	11
4-2. リモートコントローラ (AZ490) の接続.....	12
4-3. マイコンパックのロード方法.....	13
5. ご利用上の注意.....	14

1. 概要

FF801M84は、NET IMPRESS用のコントロールモジュール FF801用のマイコンパックとなっており、**SPAINSION社製：MB91F552**を対象機種とするパラメータテーブルになっております。

その他のマイコンへの対応については、弊社または代理店へお問い合わせください。

本マイコンパックをご使用できるコントロールモジュールは、下記のとおりになっております。

【 対応コントロールモジュール 】

FF801 Ver. 12.06以上

< ご注意 >

本マイコンパックは、所定のコントロールモジュールとの組み合わせで使用することができます。

所定のコントロールモジュール以外との組み合わせでは、使用しないで下さい。

マイコンパック取扱説明書には、マイコンパック固有の取り扱い上の注意事項が記されていますので、ご利用にあたっては、必ず取扱説明書をお読みください。

本マイコンパックは、別売りのリモートコントローラ（AZ490）によって、使用いたします。

マイコンパックのロード方法につきましては、第4章をご参照ください。

尚、ご不明な点がございましたら、弊社または代理店へお問い合わせください。

【 確認事項 】

- a. 本マイコンパックとロードをおこなうコントロールモジュールとの組み合わせが正しい組み合わせになっているか？

ご使用になられるマイコンとメモリサイズ、電源仕様などが正しいことを、ご確認ください。
パラメータの値が正しくない場合は、マイコンを破壊する恐れがございますので、十分に注意してください。

ご不明な点は、弊社または代理店へお問い合わせください。

2. 仕様

2-1. 対象マイコンと仕様

特に記載なき項目は、NET IMPRESS 標準に準じます。

	代表マイコン	FF801M84
マイコン	MB91F355	MB91F552
プログラムフラッシュ メモリ容量	512KByte	192KByte
プログラムフラッシュ メモリアドレス	#00080000 ~ #000FFFFF	#000D0000 ~ #000FFFFF
ワークフラッシュ メモリ容量	—	64KByte
ワークフラッシュ メモリアドレス	—	#00330000 ~ #0033FFFF
書き込み制御時のVpp	印加しない	同左
デフォルト値	—	同左
オブジェクトファイル フォーマット	モトローラS バイナリ	同左
デフォルト	モトローラS	同左
ターゲットインタフェイス	CSI (同期通信) インタフェイス *1*2 62.5K/125K/250K/500K/850K 1.25M/2.5M/3.3M/5.0Mbps UART (非同期通信) インタフェイス *1*2 9600/19200/38400bps <input type="checkbox"/> MSBファースト <input checked="" type="checkbox"/> LSBファースト	
デフォルト	CSI : 5.0Mbps	
ターゲット—ライタ間の 転送データフォーマット	バイナリ	同左
マイコンイレーズ状態	#FF	同左
書き込み時のターゲット マイコン動作周波数	10.0MHz ~ 12.5MHz	動作クロック 20.0MHz ~ 80.0MHz 入力クロック *1 4.0MHz ~ 16.0MHz
書き込み時のターゲット インタフェイス電圧	3.0V ~ 3.6V	4.5V ~ 5.25V

*1 : 入力クロックによって各々のパラメータファイルを用意しております。詳細は第4章をご参照ください。

* 2 : C S I のボーレートは動作クロック ÷ 8 (b p s) が上限となります。

動作クロックは

- 4. 0MHz \leq f x \leq 8. 0MHz のとき 10 進倍
 - 4. 0MHz \leq f x \leq 16. 0MHz のとき 5 進倍
- がご利用いただけます。(f x : 入力クロック周波数)

U A R T のボーレートは入力クロックによって決まります。

入力クロック	ボーレート
4. 0MHz	9 6 0 0 b p s
8. 0MHz	1 9 2 0 0 b p s
16. 0MHz	3 8 4 0 0 b p s

上記以外の条件ではご利用いただけませんのでご注意ください。

3. ターゲットシステムとの接続と専用コネクタ

3-1. 信号一覧表

本コントロールモジュールをご利用頂いた場合のターゲットプローブコネクタ端の信号表を示します。

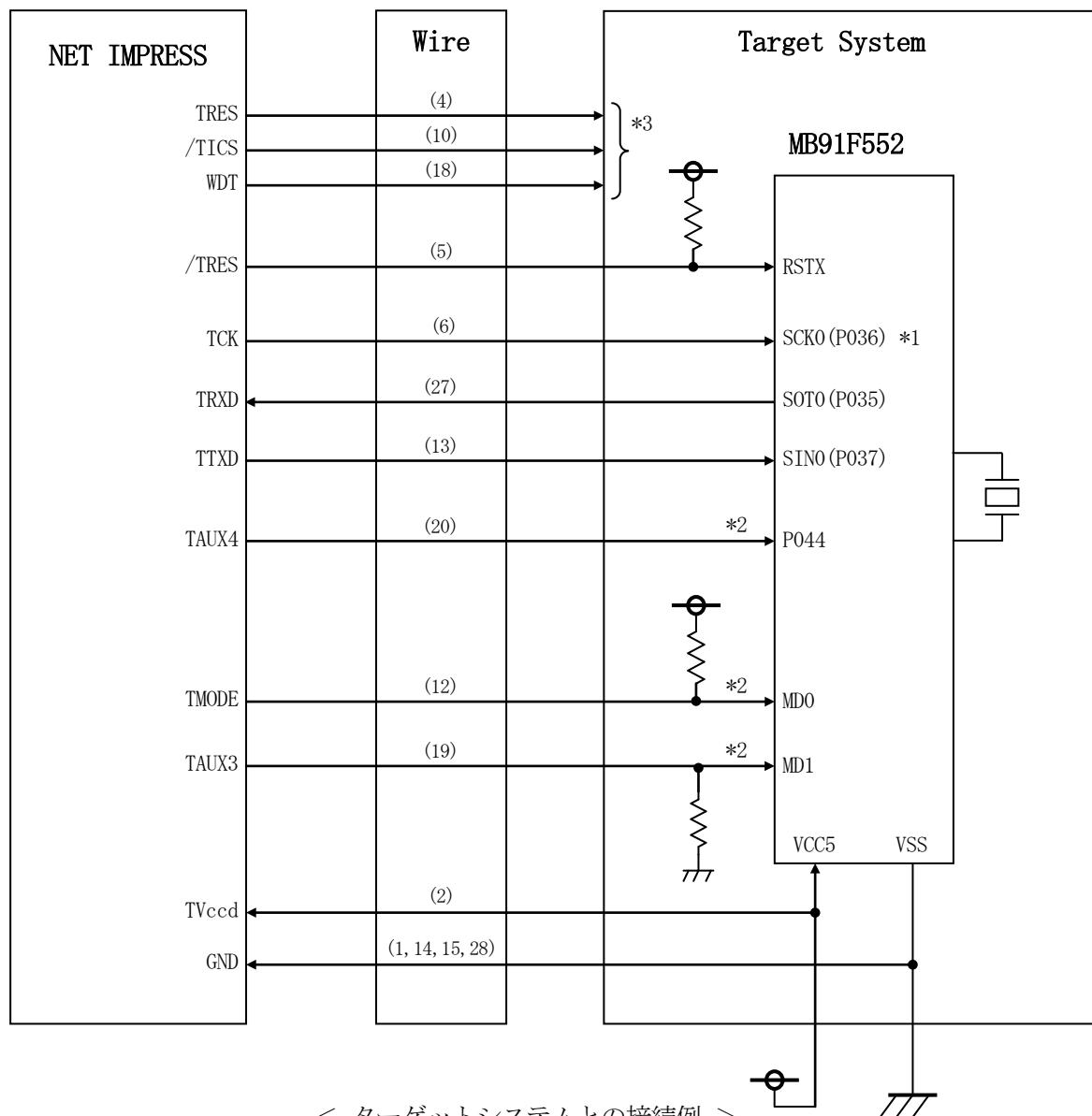
マイコン信号名	NET IMPRESSの標準信号名			マイコン信号名	
VSS	GND	(15)	(1)	GND	VSS
	TVpp1	16	(2)	TVccd	VCC
	TVpp2	17	3	Vcc	
ウォッチドッグハルス 信号	WDT	(18)	(4)	TRES	正論理/TRES
MD1	TAUX3 TVpp1c	(19)	(5)	/TRES	RSTX
P044	TAUX4 TVpp2c	(20)	(6)	TCK	SCK0 (P036) *1
	reserved	21	7	reserved	
	reserved	22	8	reserved	
	TAUX	23	9	TAUX2 (TRW)	
	TBUSY	24	(10)	/TICS	マルチプレクサ用信号
	TIO	25	11	TAUX5 (/TOE)	
	TVccs	26	(12)	TMODE	MD0
SOT0 (P035)	TRXD	(27)	(13)	TTXD	SINO (P037)
VSS	GND	(28)	(14)	GND	VSS

ターゲットプローブ信号表 (FF801M84)

*1 UARTでご利用の場合は接続の必要はありません。

- は、必ず接続頂く信号線です。
- () は、必要な時のみ接続してください。
- も () も印のない信号線はターゲットシステムの回路には接続しないでください。
詳細については、弊社サポートセンタにお問い合わせください。
- 各信号線のインタフェイス回路については、プログラマ本体の『Instruction Manual』をご覧ください。

3-2. 代表的な接続例



< ターゲットシステムとの接続例 >

* 抵抗の推奨値は4.7K~10KΩ

* 1 : TCKはUARTで使用するときは接続不要です。

* 2 : 基板上で以下の設定をする場合は接続不要です。

設定値

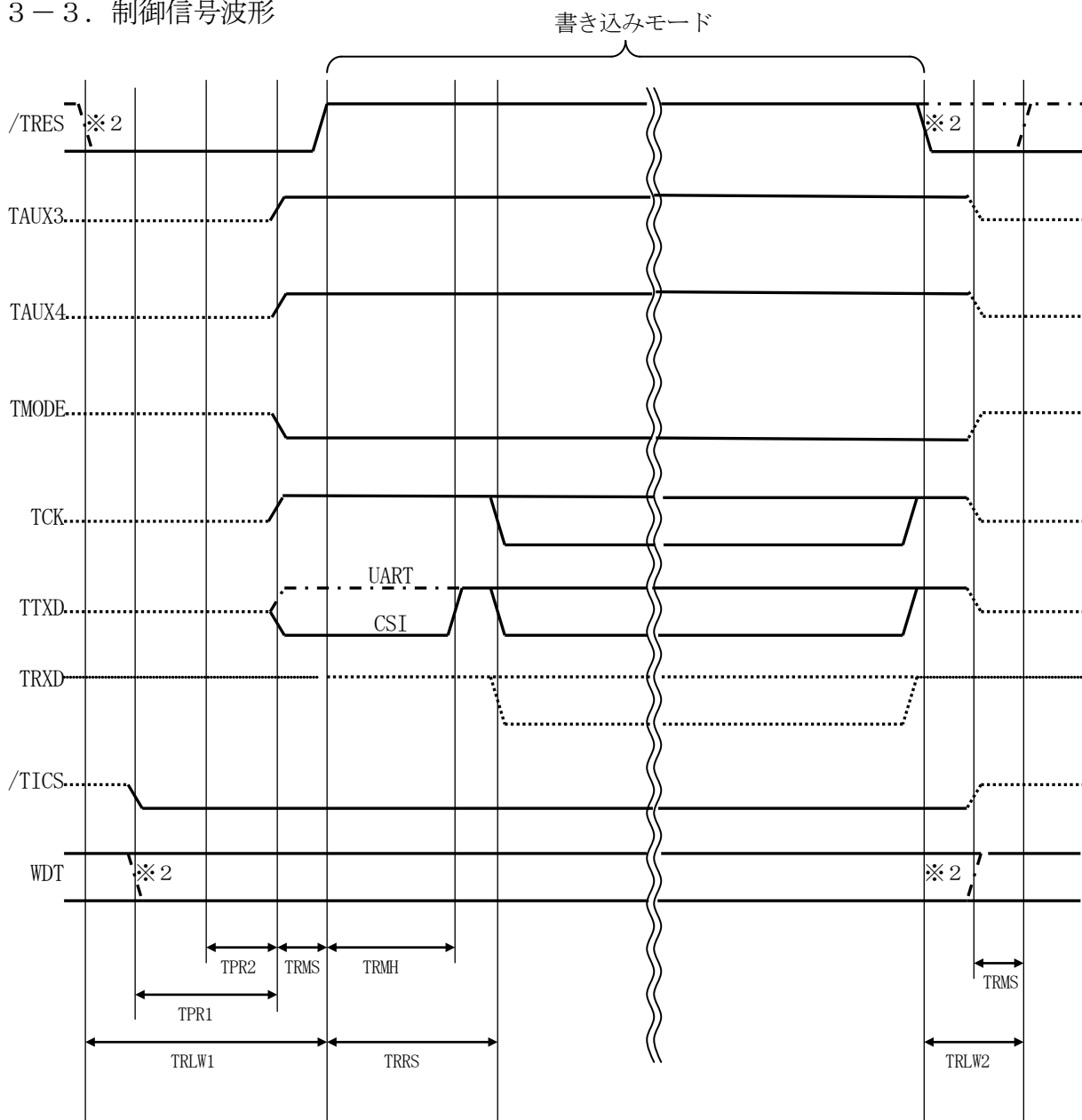
端子名	設定値
MD0	VSS
MD1	VCC
P044	VCC

NET IMPRESSと接続する場合は、ターゲット基板でプルアップ or プルダウン (使用する動作モードで) 抵抗をいれてください。

* 3 : オプション機能です。

- ① “書き込みモード” など一部の書き込み信号がユーザシステムとの共用端子に定義されている場合には、それらの信号のマルチプレクス回路をユーザシステムに実装してください。
／T I C S信号は、NET I M P R E S Sのデバイスファンクション実行時にだけアサートされる信号です。この信号によって共用端子に実装される信号切り替えを行います。
書き込み制御に使われるこれらの信号が、フラッシュマイコンから制御用専用信号線として定義されるターゲットシステムでは、マルチプレクス回路は不要です。
マルチプレクス回路をユーザターゲットシステムにいていただくことにより、／T I C Sがネゲートされている時（デバイスファンクションを実行していない時）にNET I M P R E S Sが接続されていない（コネクタを外した）状態と同一の条件をつくることができます。
- ②WDT信号端子には、WDT P e r i o d【 F U N C D 5 】で設定されたクロック信号がNET I M P R E S Sより出力されます。（オープンコレクタ出力）
フラッシュメモリ書き込み中に、所定のクロック信号が必要なユーザ回路へ接続しご利用ください。
- ③NET I M P R E S Sでは、標準プローブ中に／T R E S信号を設けてあります。
／T R E S信号は、ターゲットシステム内でワイヤードオアをとり、マイコンの／R E S E T端子に接続して頂けるよう、オープンコレクタ出力の信号としています。
T R E S信号は、ターゲットシステムが正論理のリセット信号を必要としている場合にご利用いただけます。T R E S信号は、トータムポール出力の信号です。

3-3. 制御信号波形



NET IMPRESS 仕様	
TPR1	200ms (min)
TPR2	100ms (min)
TRLW1	300ms (min)
TRMS	50ms (min)
TRMH	100ms (min)
TRRS	110ms (min)
TRLW2	100ms (min)

※1 : “ ——— ” は、Hi zを示します。

※2 : /TRESとWDTはオープンコレクタ出力です。
オプション指定により制御出力の切り替えが可能です。
詳細は弊社サポートセンタまでお問い合わせ下さい。

- ①フラッシュプログラムの電源投入後、ターゲットシステムの電源を入れてください。
この際フラッシュプログラムはリセット信号をアサートし、WDT信号（出力）から周期的なパルスが出力されます。
- ②フラッシュプログラムはターゲットマイコンを書き込みモードに引き込むため、リセット信号を設定します。
- ③プログラムコマンドの起動によって／T I C Sがアサートされ、フラッシュプログラム用の通信チャンネルがターゲットシステム上でフラッシュプログラム側に接続されます。
（フラッシュプログラム用の通信チャンネル及び、関連信号が他のユーザ回路から独立して常時フラッシュプログラムに専有されるシステムでは、本信号による信号切り替えは必要ありません）
- ④プログラミングモードが起動され、規定の通信回線を使ってNET IMPRESSとの通信を始めます。通信は、あらかじめ設定されている通信条件で行います。
- ⑤プログラミング終了後、リセット信号をアサートし、／T I C Sをネゲートします。
（／T I C Sネゲート後も、WDT信号（出力）から周期的なパルスが出力されつづけます）

4. マイコンパックのロード方法

4-1. ファイル構成

本マイコンパックをご利用いただくにあたって、事前に以下のファイルをご用意ください。

弊社提供ファイル

ファイル名	内容
V x x x x F 8 0 1 . C M	定義体ファイルです。 *本マイコンパックには付属しません。
V x x x x M 8 4 F 8 0 1 . P R M	MB 9 1 F 5 5 2 のデバイス情報が内蔵されているパラメータテーブルファイルです。動作クロックは入力クロックの 5 通倍 となります
V x x x x M 8 4 F 8 0 1 _ x 1 0 . P R M	MB 9 1 F 5 5 2 のデバイス情報が内蔵されており、 4MHz ≤ f x ≤ 8MHz の範囲でのみご利用可能なパラメータテーブルファイルです。動作クロックは入力クロックの 10 通倍 となります。
V x x x x M 8 4 F 8 0 1 . B T P	書き込み制御プログラムです。コントロールモジュールのDOS領域に配置します。x x x . B T P の拡張子のファイルはコントロールモジュールのDOS領域に唯一配置が可能です。 他の名称のB T P ファイルがすでに存在するときは、必要に応じて保存した後、削除してください。

ファイル名「V x x x x ~ ~」の x x x x がバージョンを示します。

各ファイルは予告無くバージョンが上がる場合があります。

お客様にご用意いただくファイル

ファイル名	内容
O b j e c t . x x x	書き込み用のオブジェクトファイルです。
O b j e c t . Y S M	バッファRAM不正変化検出用のファイルです。 詳細はNET I M P R E S S のインストラクションマニュアルをご参照ください。

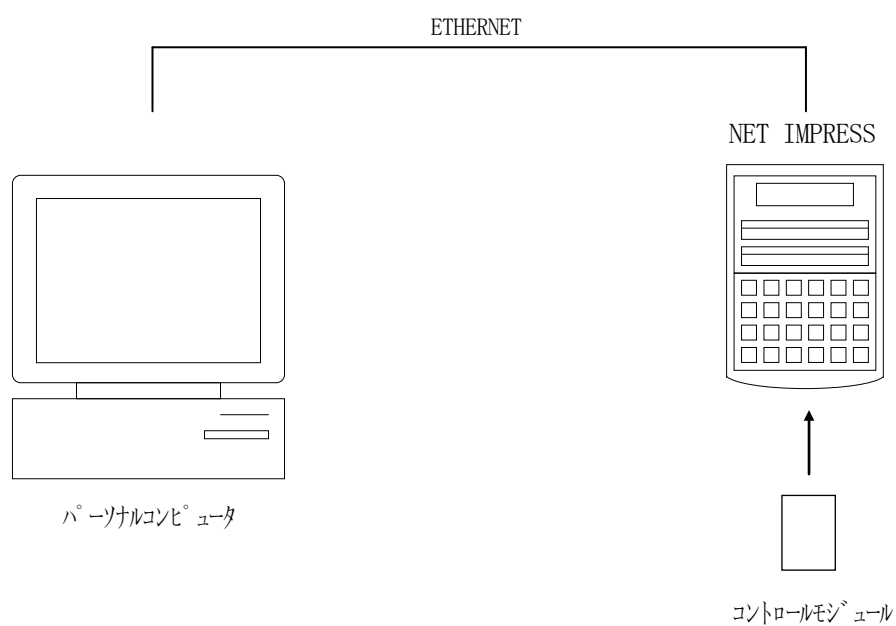
4-2. リモートコントローラ (AZ490) の接続

AZ490は、パーソナルコンピュータ (Windows環境) 上で動作いたします。

パーソナルコンピュータ (IBM-PC) とNET IMPRESSをETHERNETケーブルで接続します。

NET IMPRESSには、ターゲットマイコン用のコントロールモジュールを実装しておきます。

NET IMPRESSに実装されたコントロールモジュールにマイコンパックをロードすることとなります。

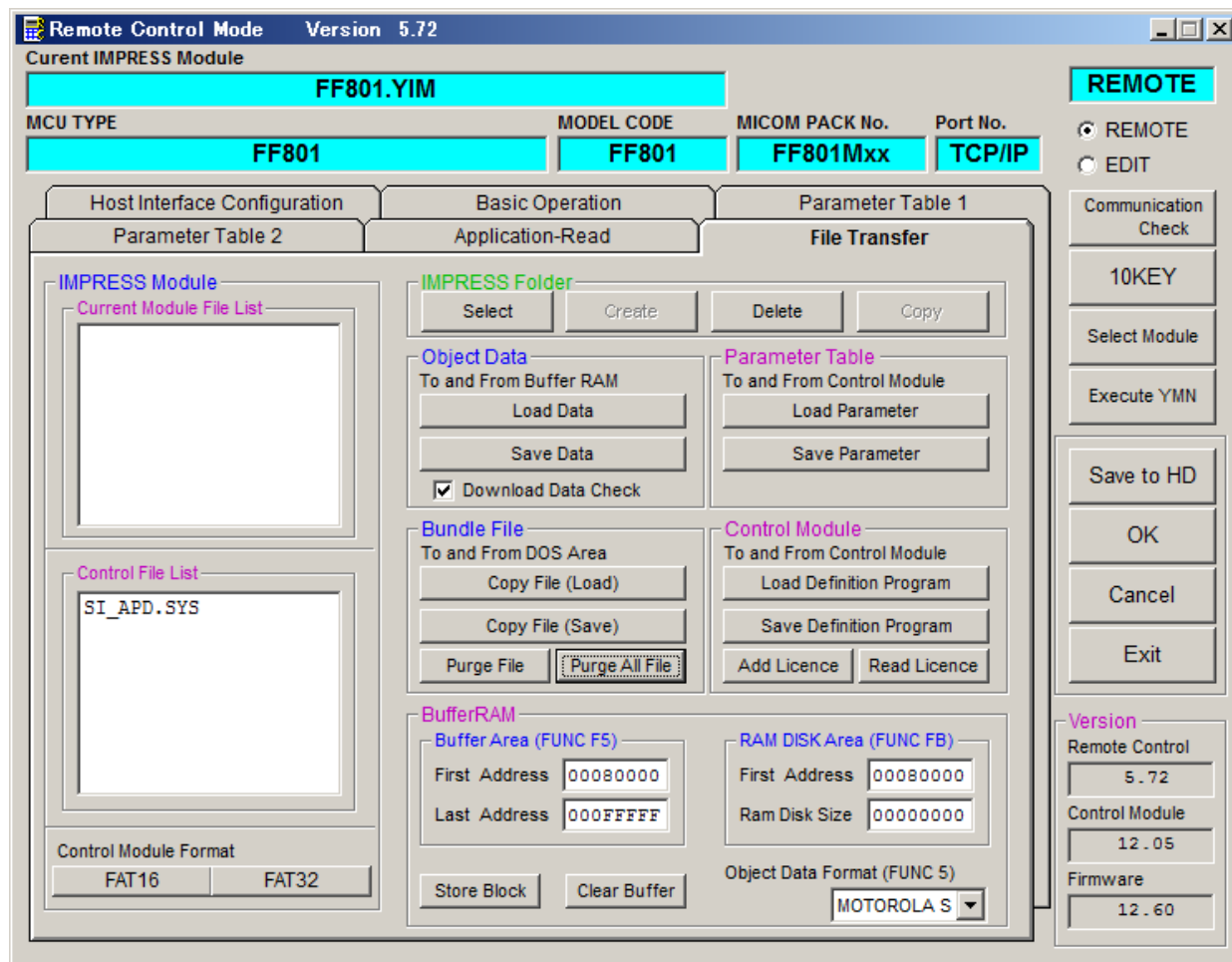


4-3. マイコンパックのロード方法

マイコンパックのロードは、別売りのリモートコントローラ (AZ490) でおこないます。

ロード機能は、【 File Transfer 】画面の【 Load Parameter 】機能を使用し、コントロールモジュールへのロードをおこないます。

パラメータロード機能を選択いたしますと、パラメータテーブルを選択する画面が表示されますので、マイコンパック内のパラメータファイルを選択し、実行してください。



5. ご利用上の注意

- ①本コントロールモジュールは、弊社フラッシュマイコンプログラマ専用のコントロールモジュールです。弊社、フラッシュマイコンプログラマ以外ではご使用にならないでください。
- ②本コントロールモジュールは指定されたフラッシュマイコン専用のものです。
他のマイコンへの書き込みには、書き込みを行うマイコン専用のコントロールモジュールをご利用ください。マイコンとコントロールモジュールとの対応を誤って使用すると、ターゲットシステムを破壊する恐れがあります。
- ③NET IMPRESSは、ターゲットシステムとのインタフェースIC（NET IMPRESS 内部IC）電源用に数mAの電流をTVcc端子より消費いたします。
- ④コントロールモジュール（コンパクトフラッシュカード）は、絶対にイニシャライズ（フォーマット）しないでください。イニシャライズされると、コントロールモジュール内の定義体（コントロールプログラム）も消去されてしまいます。
- ⑤デバイスファンクション又は、ファンクション実行中には、コントロールモジュールの脱着は、行わないでください。
コントロールモジュールアクセス中に、脱着してしまいますとコントロールモジュールを破壊する恐れがあります。
- ⑥フラッシュマイコンプログラマは、コントロールモジュールを実装した状態で動作します。