

FH808M31

NET IMPRESS
フラッシュマイコンプログラマ用
マイコンパック

対象マイコン：H8S/2615F
(HD64F2615)

マイコンパック取扱説明書

株式会社DTSインサイト

改訂履歴

版	発行日付	変更内容
第1版	2004.08.20	新規発行

おことわり

- 1) 本書の内容の全部または一部を、無断転載することは禁止されています。
- 2) 本書の内容は、改良のため予告なしに変更することがあります。
- 3) 本書の内容について、ご不審な点やお気付きの点がございましたらご連絡ください。
- 4) 本製品を運用した結果の内容の影響につきましては、3)に関わらず責任を負いかねますのでご了承ください。

目次

1. 概要.....	3
2. 仕様.....	4
2-1. 対象マイコンと仕様.....	4
3. 書き込み制御プログラム (WCP) のインストール.....	5
3-1. 概要	5
3-2. 書き込み制御プログラム (WCP) インストール.....	6
4. ターゲットシステムとの接続と専用コネクタ.....	7
4-1. 信号一覧表	7
4-2. 代表的な接続例.....	8
4-3. 制御信号波形.....	10
5. マイコンパックのロード方法.....	12
5-1. ファイル構成.....	12
5-2. リモートコントローラ (AZ490) の接続.....	13
5-3. マイコンパックのロード方法.....	14
6. ご利用上の注意.....	15

1. 概要

FH808M31は、NET IMPRESSコントロールモジュール FH808用のマイコンパックとなっており、日立製作所製：H8S/2615Fを対象機種とする、パラメータテーブルとなっております。

その他のマイコンへの対応については、弊社または代理店にお問い合わせ下さい。

本マイコンパックをご使用できるコントロールモジュールは、下記のとおりとなっております。

【 対応コントロールモジュール 】

FH808

< ご注意 >

本マイコンパックは、所定のコントロールモジュールとの組み合わせで使用することができます。

所定のコントロールモジュール以外との組み合わせでは、使用しないで下さい。

マイコンパック取扱説明書には、マイコンパック固有の取り扱い上の注意事項が記されていますので、ご利用にあたっては、必ず取扱説明書をお読みください。

本マイコンパックは、別売のリモートコントローラ（AZ490）によって、使用いたします。

マイコンパックのロード方法につきましては、第5章をご参照ください。

尚、ご不明な点がございましたら、弊社または代理店へお問い合わせください。

【 確認事項 】

- a. 本マイコンパックとロードをおこなうコントロールモジュールとの組み合わせが正しい組み合わせになっているか？
ご使用になれるマイコンとメモリサイズ、電源仕様などが正しいことを、ご確認ください。
パラメータの値が正しくない場合は、マイコンを破壊する恐れがございますので、十分に注意してください。

ご不明な点は、弊社または代理店へお問い合わせください。

2. 仕様

2-1. 対象マイコンと仕様

特に記載なき項目は、NET IMPRESSS標準に準じます

	FH808M31
マイコン	H8S/2615F
フラッシュメモリ容量	64Kbyte
フラッシュメモリアドレス	#000000 ~ #00FFFF
書き込み制御時のVpp	印加無し
デフォルト値	
Vpp印加時のターゲット 電圧最低値	—
オブジェクトファイル フォーマット	インテルHEX モトローラS バイナリ
デフォルト	モトローラS
ターゲットインタフェイス	UART (非同期通信) インタフェイス 2400/4800/9600/19200/31250/ 38400/62500/76800/10400bps <input type="checkbox"/> MSBファースト <input checked="" type="checkbox"/> LSBファースト CSI (同期通信) インタフェイス 62.5K/125K/250K/500K/850K/1.25Mbps <input type="checkbox"/> MSBファースト <input checked="" type="checkbox"/> LSBファースト
ターゲットライター間の 転送データフォーマット	バイナリ
マイコンイレーズ状態	#FF
書き込み時のターゲット マイコン動作周波数	4MHz ~ 24MHz
マイコンの動作電圧	4.5V ~ 5.25V

* デバイスファンクションの非実行中は、高インピーダンス出力状態になっています。

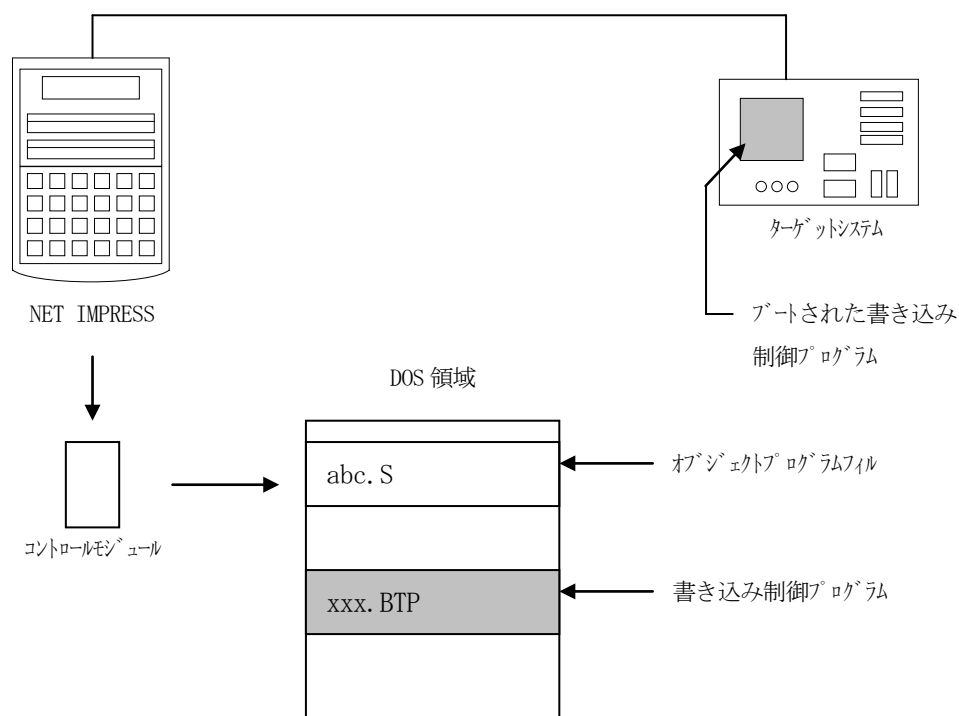
3. 書き込み制御プログラム (WCP) のインストール

3-1. 概要

本コントロールモジュールでは、コマンド実行に先立って、書き込み制御プログラム（ターゲットマイコン上で動作する）をマイコンへ転送し、その制御プログラムのもとでフラッシュメモリの、書き込みを行います。

転送される書き込み制御プログラムは、コントロールモジュールのDOS領域内に、あらかじめ、xxx.BTPの拡張子をもつファイル名で配置します。

xxx.BTPは、コントロールモジュールのDOS領域内にただ一つだけの配置が許されています。2つ以上のxxx.BTPファイルを配置することや、xxx.BTPファイルを配置しないので、ご利用はできません。



3-2. 書き込み制御プログラム (WCP) インストール

MicronPackの中から、xxx.BTPの拡張子をもっているファイルを、本コントロールモジュールのDOS領域に配置してください。

次の要領で本コントロールモジュールのDOS領域へのファイルセーブを行います。

- ① コンパクトフラッシュのドライブ (*1) をもつパーソナルコンピュータに本コントロールモジュールを、実装します。
この時、コンパクトフラッシュ用ドライバが正しくインストールされていることを前提とします。
- ② MicronPack内の書き込み制御プログラムを、コンパクトフラッシュのルートにコピーします。

*1 : PCMCIAカードスロット

4. ターゲットシステムとの接続と専用コネクタ

4-1. 信号一覧表

本コントロールモジュールをご利用頂いた場合のターゲットプローブコネクタ端の信号表を示します。

マイコン信号名	NET IMPRESSの標準信号名				マイコン信号名
V s s	GND	15	1	GND	V s s
	TVpp1	16	2	TVccd	ユーザVcc
	TVpp2	17	3	Vcc	
ウォッチドックパルス信号	WDT	(18)	(4)	TRES	正論理/TRES
FWE ※2	TAUX3 (TVpp1c)	(19)	5	/TRES	/RES
MD1 ※2	TAUX4 (TVpp2c)	(20)	6	TCK	SCK2 (PA3) ※1
	reserve	21	7	reserve	
	reserve	22	8	reserve	
	TAUX	23	9	TAUX2 (TRW)	
	TBUSY	24	(10)	/TICS	マルチプレクサ用信号
	TIO	25	(11)	TAUX5 (/TOE)	アプリケーション用信号
	TVccs	26	(12)	TMODE	MD2 ※2
TxD2 (PA1)	TRXD	27	13	TTXD	RxD2 (PA2)
V s s	GND	28	14	GND	V s s

ターゲットプローブ信号表 (FH808M31)

○ は、必ず接続頂く信号線です。

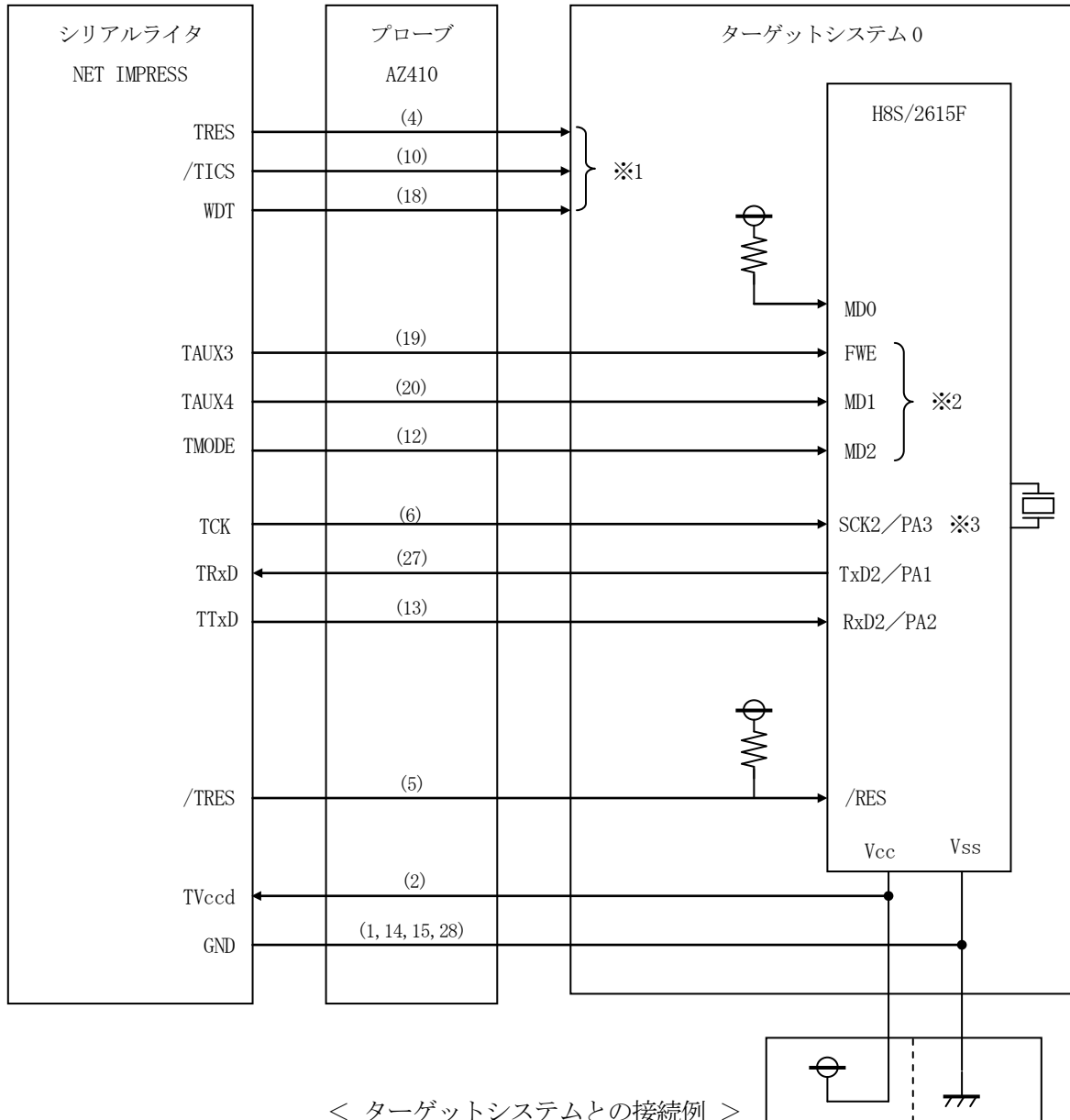
() の信号についても出力制御を行います。接続は必要な時のみ接続してください。

注意：○も()も付いていない信号線はターゲットに絶対接続しないで下さい。

※1：UARTでご利用の場合は接続の必要はありません。

※2：本マイコンパックではFWE = “H”、MD1 = “H”、MD2 = “L” の組み合わせでフラッシュROMに書き込みを行います。お客様の設定と異なる場合は接続が必要です。接続が必要な端子にはお客様のご利用になるモード設定にあわせてプルアップ or プルダウン抵抗 (10KΩ推奨) を入れてください。

4-2. 代表的な接続例



抵抗値は10KΩを推奨します。

※1 オプション機能

※2 ターゲットシステム上で以下の設定をされる場合は接続の必要ありません。

端子名	設定レベル
FWE	H レベル
MD1	H レベル
MD2	L レベル

お客様の設定と異なる場合は接続が必要です。接続が必要な端子にはお客様のご利用になるモード設定にあわせてプルアップ or プルダウン抵抗（10KΩ推奨）をいれてください。

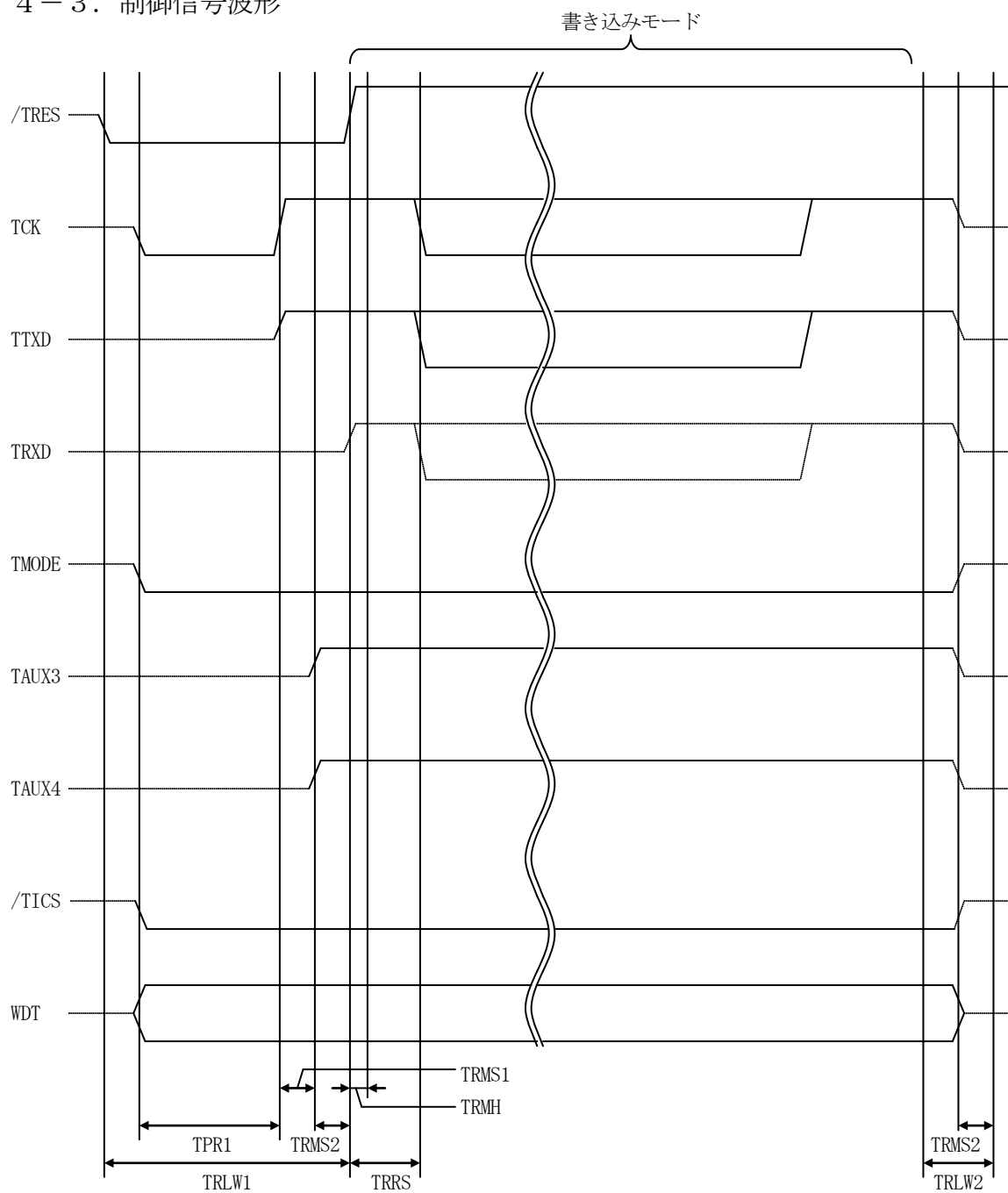
※3：UARTでご利用の場合は接続の必要はありません。

①”書き込みモード”など一部の書き込み信号がユーザシステムとの共用端子に定義されている場合には、それらの信号のマルチプレクス回路をユーザシステムに実装してください。／TICS信号は、NET IMPRESSのデバイスファンクション実行時にだけアサートされる信号です。この信号によって共用端子に実装される信号切替えを行います。書き込み制御に使われるこれらの信号が、フラッシュマイコンから制御用専用信号線として定義されるターゲットシステムでは、マルチプレクス回路は不要です。マルチプレクス回路をユーザターゲットシステムにいらていただくことにより、／TICSがネゲートされている時（デバイスファンクションを実行していない時）にNET IMPRESSが接続されていない（コネクタを外した）状態と同一の条件をつくることができます。

②WDT信号端子には、WDT Period【FUNC D5】で設定されたクロック信号がNET IMPRESSより出力されます。
（／TICSアサート中のみ出力：オープンコレクタ出力）フラッシュメモリ書き込み中に、所定のクロック信号が必要なユーザ回路へ接続しご利用ください。

①NET IMPRESSでは、標準プローブ中に／TRES信号を設けてあります。
／TRES信号は、ターゲットシステム内でワイヤードオアをとり、マイコンの／RESET端子に接続して頂けるよう、オープンコレクタ出力の信号としています。
TRES信号は、ターゲットシステムが正論理のリセット信号を必要としている場合はにご利用いただけます。TRES信号は、トーテムポール出力の信号です。

4-3. 制御信号波形



	MCU Specification	NET IMPRESS 仕様
TRLW1		300ms (min)
TRLW2		100ms (min)
TPR1		200ms (min)
TRMS1		30ms (min)
TRMS2		50ms (min)
TRMH		5ms (min)
TRRS		100ms (min)

*) “ ——— ” は、H i zを示します。

- ①フラッシュプログラマの電源投入後、ターゲットシステムの電源を入れてください。
- ②フラッシュプログラマはターゲットマイコンを書き込みモードに引き込むため、リセット信号をアサートします。
- ③プログラムコマンドの起動によって/T I C Sがアサートされ、フラッシュプログラム用の通信チャンネルがターゲットシステム上でフラッシュプログラマ側に接続されます。
(フラッシュプログラム用の通信チャンネル及び、関連信号が他のユーザ回路から独立して常時フラッシュプログラマに専有されるシステムでは、本信号による信号切替えは必要ありません)
- ④T V p pを規定電圧に上げます。
- ⑤プログラミングモードが起動され、規定の通信回線を使ってNET IMPRESSとの通信を始めます。通信は、あらかじめ設定されている、通信条件で通信を行います。
- ⑥プログラミング終了後、自動的にV p p印加を終了します。
- ⑦また、/T I C Sもネゲートします
(/T I C Sアサート中は、WDT信号 (出力) から周期的なパルスが出力されつづけます)

5. マイコンパックのロード方法

5-1. ファイル構成

本マイコンパックをご利用いただくにあたって、事前に以下のファイルをご用意ください。

弊社提供ファイル

ファイル名	内容
V1201H808. CM	定義体ファイルです。 *本マイコンパックには付属しません。
V300M31H808. PRM	H8S/2615Fのデバイス情報が内蔵されているパラメータテーブルファイルです。
V300M31H808. BTP	書き込み制御プログラムです。 コントロールモジュールのDOS領域に配置します。 xxx. BTPの拡張子のファイルはコントロールモジュールのDOS領域に唯一配置が可能です。 他の名称のBTPファイルがすでに存在するときは、必要に応じて保存した後、削除してください。

- *1 最新の定義体バージョンは本項に記載されているバージョンと異なる場合があります。
(ファイル名「Vxxx～. CM」のxxxが定義体のバージョンを示します。)
詳細は弊社または代理店にお問い合わせ下さい。

お客様にご用意いただくファイル

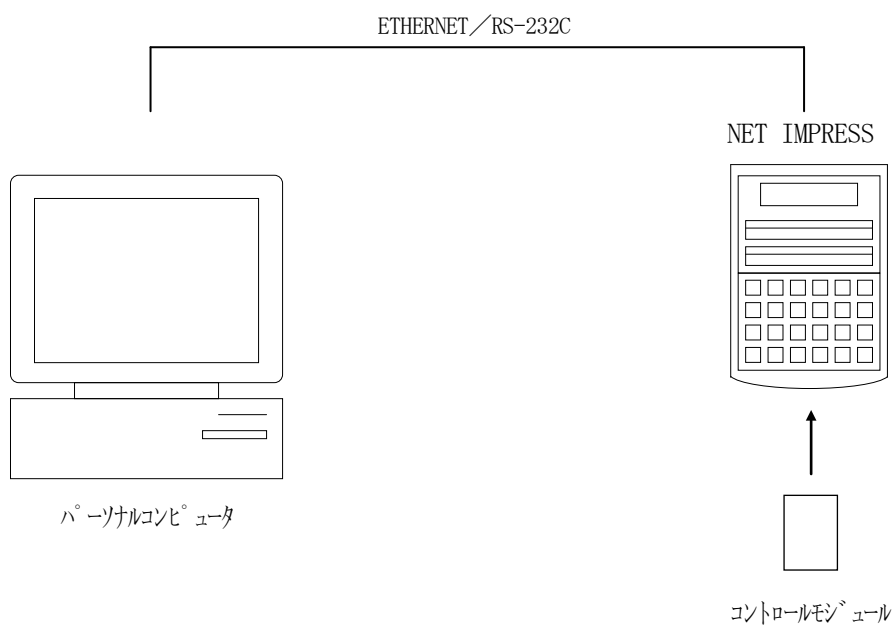
ファイル名	内容
Object. xxx	書き込み用のオブジェクトファイルです。
Object. YSM	バッファRAM不正変化検出用のファイルです。 詳細はNET IMPRESSのインストラクションマニュアルをご参照ください。

5-2. リモートコントローラ (AZ490) の接続

AZ490は、パーソナルコンピュータ (Windows 環境) 上で動作いたします。

パーソナルコンピュータ (IBM-PC) とNET IMPRESSをETHERNETケーブル (10BASE-T) 又は、RS-232cケーブルで接続します。

NET IMPRESSには、ターゲットマイコン用のコントロールモジュールを実装しておきます。NET IMPRESSに実装されたコントロールモジュールにマイコンパックをロードすることとなります。

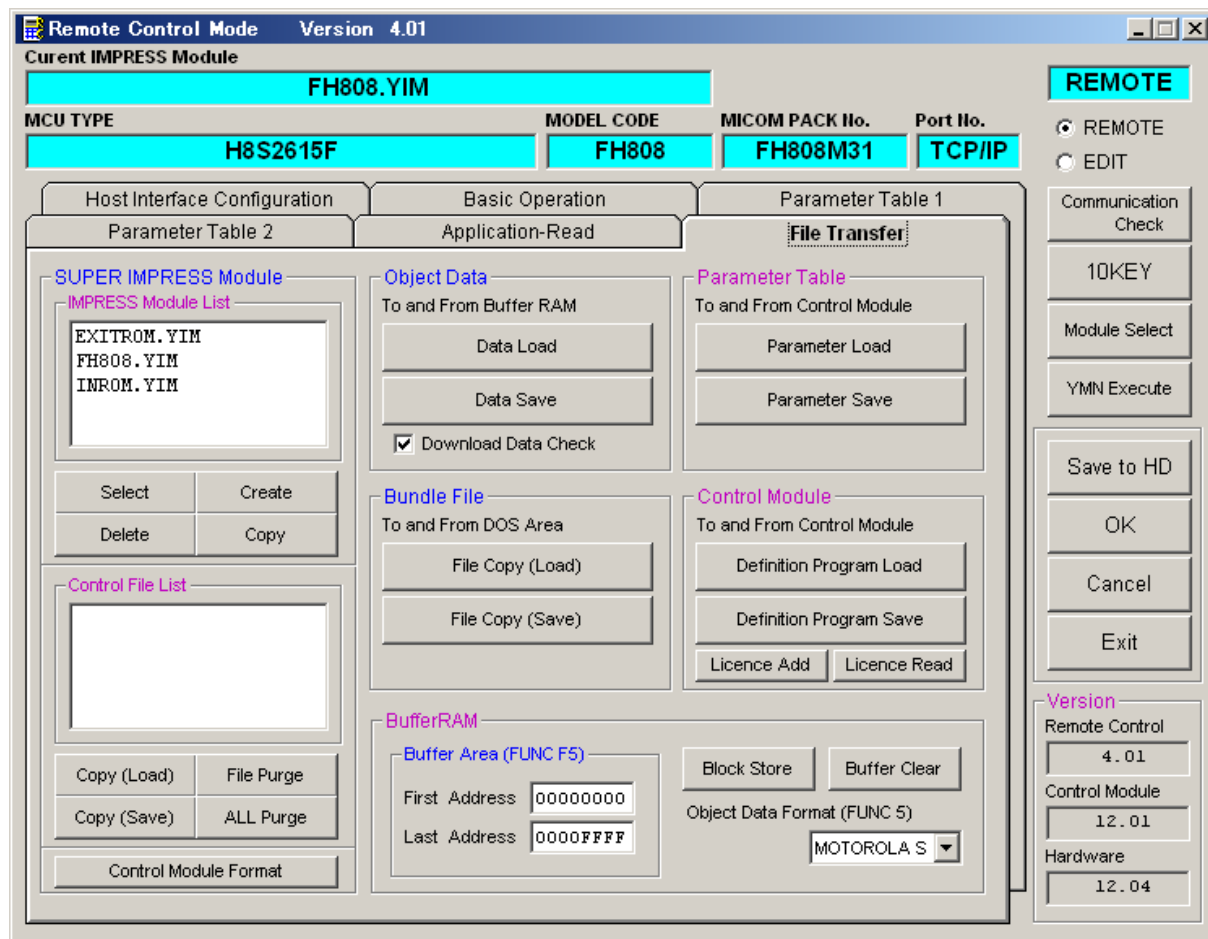


5-3. マイコンパックのロード方法

マイコンパックのロードは、別売のリモートコントローラ（AZ490）でおこないます。

ロード機能は、【 File Transfer 】画面の【 Parameter Load from HD 】の機能を使用し、コントロールモジュールへのロードをおこないます。

パラメータロード機能を選択いたしますと、パラメータテーブルを選択する画面が表示されますので、マイコンパックを選択し、実行してください。



6. ご利用上の注意

- ①本コントロールモジュールは、弊社フラッシュマイコンプログラマ専用のコントロールモジュールです。弊社、フラッシュマイコンプログラマ（スーパーインプレスシリーズ）以外ではご使用にならないでください。
- ②本コントロールモジュールは指定されたフラッシュマイコン専用のものです。
他のマイコンへの書き込みには、書き込みを行うマイコン専用のコントロールモジュールをご利用ください。マイコンとコントロールモジュールとの対応を誤って使用すると、ターゲットシステムを破壊する恐れがあります。
- ③NET IMPRESSは、ターゲットシステムとのインタフェースIC（NET IMPRESS内部IC）電源用に数mAの電流をTVcc端子より消費いたします。
- ④コントロールモジュール（コンパクトフラッシュカード）は、絶対にイニシャライズ（フォーマット）しないでください。
イニシャライズされると、コントロールモジュール内の定義体（コントロールプログラム）も消去されてしまいます。
- ⑤デバイスファンクション又は、ファンクション実行中には、コントロールモジュールの脱着は、行わないでください。
コントロールモジュールアクセス中に、脱着してしまいますとコントロールモジュールを破壊する恐れがあります。
- ⑥フラッシュマイコンプログラマは、コントロールモジュールを実装した状態で動作します。