

FH820M08

NET IMPRESS  
コントロールモジュール用  
マイコンパック

対象マイコン：SH72855（R5F72855）

マイコンパック取扱説明書

株式会社DTSインサイト

## 改訂履歴

版	発行日付	変更内容
第1版	2008.08.04	新規発行
第2版	2016.08.27	誤記訂正

### おことわり

- 1) 本書の内容の全部または一部を、無断転載することは禁止されています。
- 2) 本書の内容は、改良のため予告なしに変更することがあります。
- 3) 本書の内容について、ご不審な点やお気付きの点がございましたらご連絡ください。
- 4) 本製品を運用した結果の内容の影響につきましては、3)に関わらず責任を負いかねますのでご了承ください。

© DTS INSIGHT CORPORATION. All Rights Reserved.

Printed in Japan

## 目次

1. 概要.....	3
2. 仕様.....	4
2-1. 対象マイコンと仕様.....	4
3. ターゲットシステムとの接続と専用コネクタ.....	5
3-1. 信号一覧表 .....	5
3-2. 代表的な接続例.....	6
3-3. 制御信号波形.....	8
4. マイコンパックのロード方法.....	10
4-1. ファイル構成.....	10
4-2. リモートコントローラ (AZ490) の接続.....	11
4-3. マイコンパックのロード方法.....	12
5. ご利用上の注意.....	13

## 1. 概要

FH820M08は、NET IMPRESS用のコントロールモジュールFH820用のマイコンパックとなっており、ルネサスエレクトロニクス社製：SH72855を対象機種とする、パラメータテーブルとなっております。

その他のマイコンへの対応については、弊社または代理店へお問い合わせください。

本マイコンパックをご使用できるコントロールモジュールは、下記のとおりとなっております。

### 【 対応コントロールモジュール 】

**FH820**

### < ご注意 >

本マイコンパックは、所定のコントロールモジュールとの組み合わせで使用することができます。

所定のコントロールモジュール以外との組み合わせでは、使用しないで下さい。

マイコンパック取扱説明書には、マイコンパック固有の取り扱い上の注意事項が記されていますので、ご利用にあたっては、必ず取扱説明書をお読みください。

本マイコンパックは、別売のリモートコントローラ（AZ490）によって、使用いたします。

マイコンパックのロード方法につきましては、第4章をご参照ください。

尚、ご不明な点がございましたら、弊社または代理店へお問い合わせください。

### 【 確認事項 】

- a. 本マイコンパックとロードをおこなうコントロールモジュールとの組み合わせが正しい組み合わせになっているか？  
ご使用になれるマイコンとメモリサイズ、電源仕様などが正しいことを、ご確認ください。  
パラメータの値が正しくない場合は、マイコンを破壊する恐れがございますので、十分に注意してください。

ご不明な点は、弊社または代理店へお問い合わせください。

## 2. 仕様

### 2-1. 対象マイコンと仕様

特に記載なき項目は、NET IMPRESS 標準に準じます

	代表マイコン	FH820M08
マイコン	SH71253	SH72855
ユーザー フラッシュメモリ容量	2Mbyte	512KByte *1
ユーザー フラッシュメモリアドレス	#00000000 ~ #001FFFFF	#00000000 ~ *1 #0007FFFF
ユーザーブート フラッシュメモリ容量	16Kbyte	12Kbyte *1
ユーザーブート フラッシュメモリアドレス	#00000000 ~ #00003FFF	#00000000 ~ *1 #00002FFF
書き込み制御時のVpp	印加なし	同左
デフォルト値	—	同左
オブジェクトファイル フォーマット	インテルHEX モトローラS バイナリ	同左
デフォルト	モトローラS	同左
ターゲットインタフェース	UART (非同期通信) インタフェース 2400/4800/9600/19200/31250/ 38400/62500/76800  CSI (同期通信) インタフェース 62.5K/125K/250K/500K/850K/1.25M 2.5M/3.3Mbps □ MSBファースト      ■ LSBファースト	
ターゲットライター間の 転送データフォーマット	バイナリ	同左
マイコンイレーズ状態	#FF	同左
書き込み時のターゲット マイコン動作周波数	動作クロック 64.0MHz ~ 160.0MHz 入力クロック 16.0MHz ~ 20.0MHz	動作クロック 20.0MHz ~ 25.0MHz 入力クロック *2 10.0MHz ~ 12.5MHz
マイコンの動作電圧	3.0V ~ 3.6V	3.0V ~ 3.6V or 4.5V ~ 5.25V

\*1: 本マイコンパックはフラッシュロムのユーザーメモリ/ユーザーブートメモリに対応しています。詳細はコントロールモジュールインストラクションマニュアル「第7章」をご参照ください。

\*2: 動作クロックは入力クロックの2通倍です。

### 3. ターゲットシステムとの接続と専用コネクタ

#### 3-1. 信号一覧表

本コントロールモジュールをご利用頂いた場合のターゲットプローブコネクタ端の信号表を示します。

マイコン信号名	NET IMPRESSの標準信号名				マイコン信号名
V s s	GND	15	1	GND	V s s
	TVpp1	16	2	TVccd	ユーザVcc
	TVpp2	17	3	Vcc	
ウォッチドックパルス信号	WDT	(18)	(4)	TRES	正論理/TRES
FWE	TAUX3 (TVpp1c)	(19)	5	/TRES	$\overline{\text{RES}}$
MD0	TAUX4 (TVpp2c)	(20)	(6)	TCK	SCK0(PA2)
	reserve	21	7	reserve	
	reserve	22	8	reserve	
	TAUX	23	9	TAUX2 (TRW)	
	TBUSY	24	(10)	/TICS	マルチプレクサ用信号
	TIO	25	11	TAUX5 (/TOE)	
	TVccs	26	(12)	TMODE	MD1
TXD0(PA1)	TRXD	27	13	TTXD	RXD0(PA0)
V s s	GND	28	14	GND	V s s

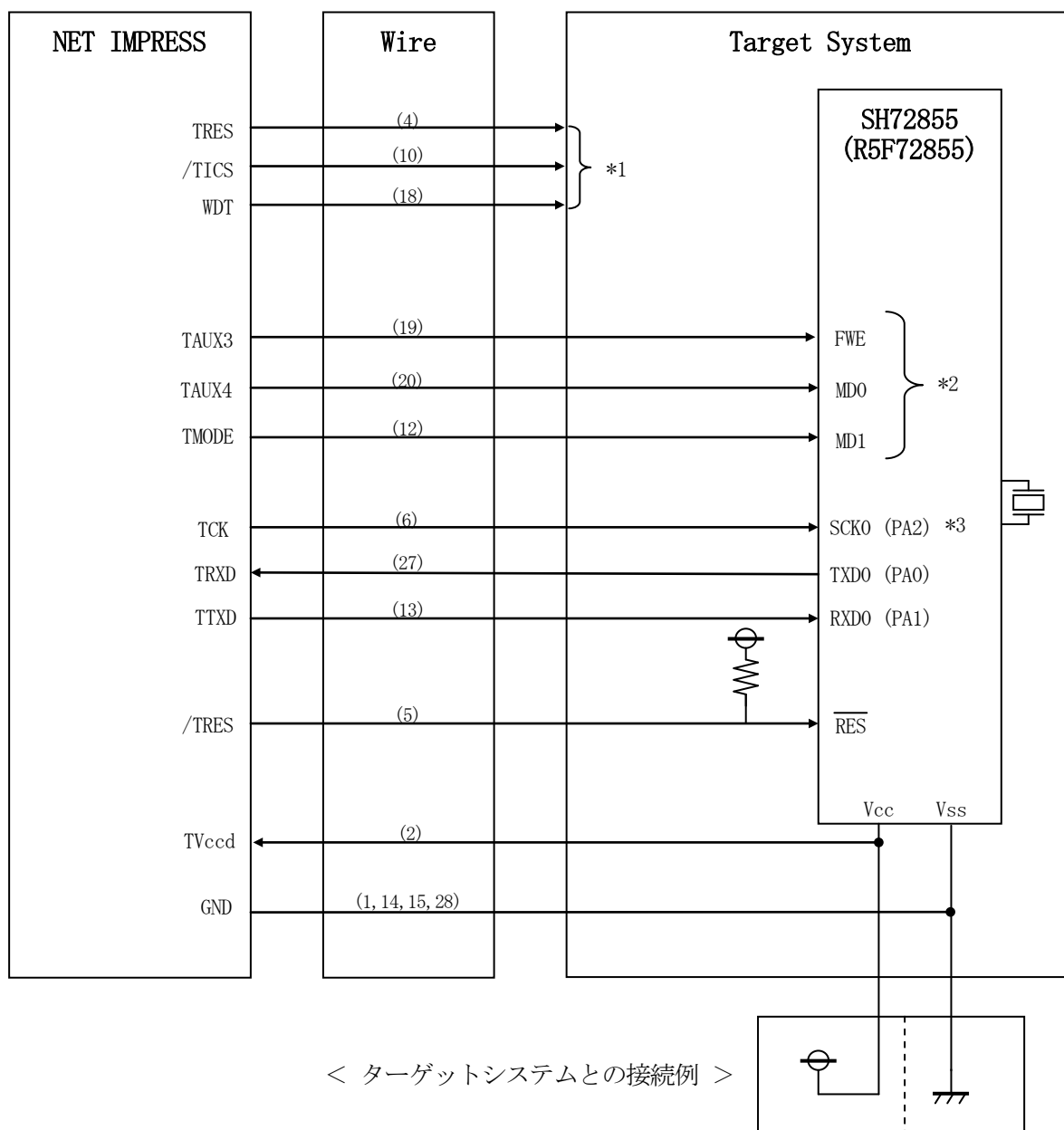
ターゲットプローブ信号表 (FH820M08)

○は必ず接続して頂く信号です。

( )は、必要な時のみ接続してください。

注意：○も( )も印のない信号線は絶対にターゲットシステムの回路には接続しないでください。

### 3-2. 代表的な接続例



\* 1 : 必要に応じてご使用ください。

\* 2 : ターゲットシステム上で所定の論理に設定される場合は接続の必要はございません。

・モード設定方法

信号名	値
FWE	Vcc
MD0	Vss
MD1	Vss

接続が必要な端子には使用するモード設定にあわせてプルアップ or プルダウン抵抗 (10KΩ推奨) を入れて下さい。

\* 3 : UARTで使用する場合は接続の必要ありません。

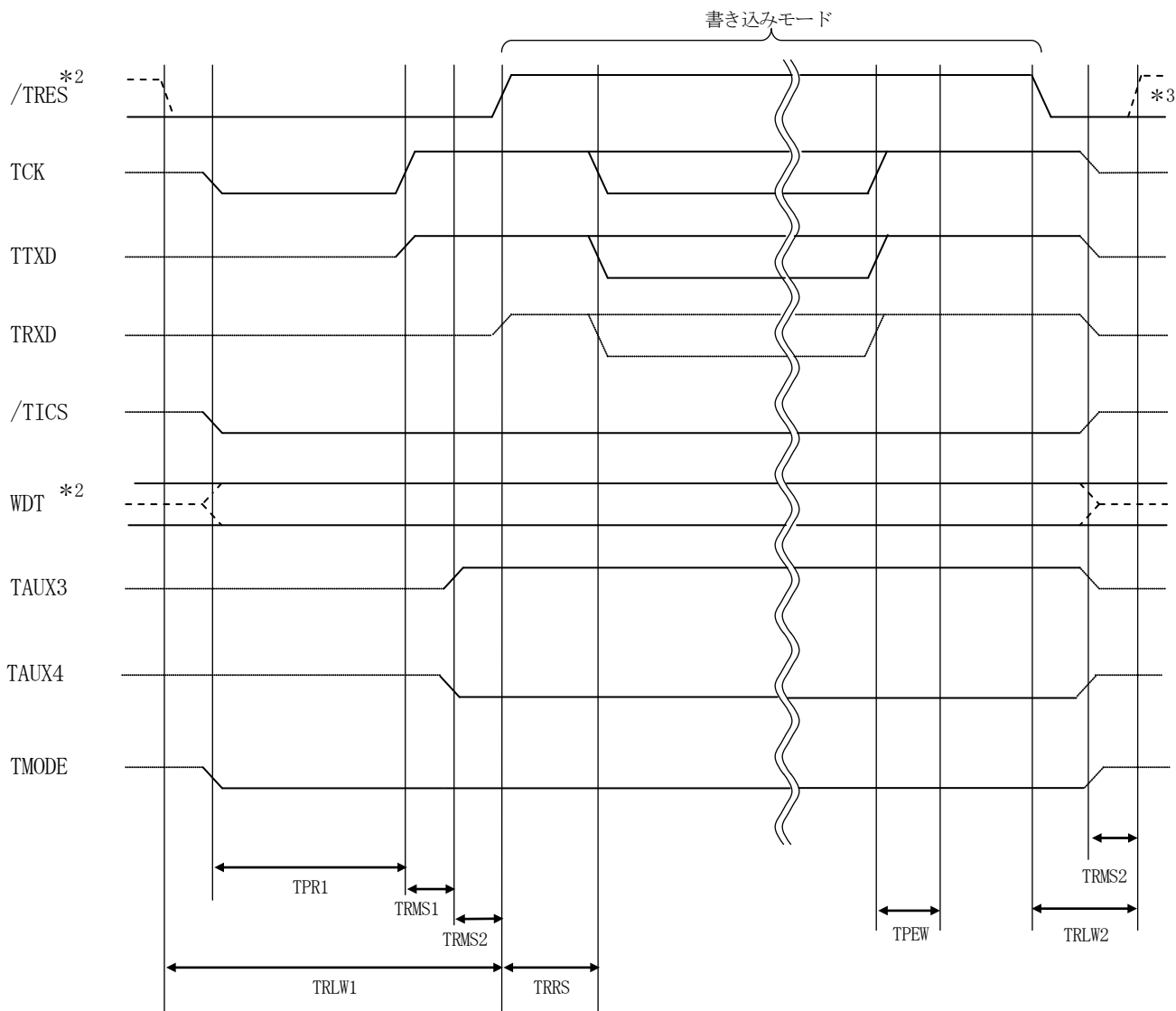
①”書き込みモード”など一部の書き込み信号がユーザシステムとの共用端子に定義されている場合にはそれらの信号のマルチプレクス回路をユーザシステムに実装してください。  
／T I C S信号は、NET IMPRESSのデバイスファンクション実行時にだけアサートされる信号です。この信号によって共用端子に実装される信号切替えを行います。  
書き込み制御に使われるこれらの信号が、フラッシュマイコンから制御用専用信号線として定義されるターゲットシステムでは、マルチプレクス回路は不要です。  
マルチプレクス回路をユーザーターゲットシステムにいらていただくことにより、／T I C Sがネゲートされている時（デバイスファンクションを実行していない時）にNET IMPRESSが接続されていない（コネクタを外した）状態と同一の条件をつくることができます。

②WDT信号端子には、WDT Period【FUNC D5】で設定されたクロック信号がNET IMPRESSより出力されます。（オープンコレクタ出力）  
フラッシュメモリ書き込み中に、所定のクロック信号が必要なユーザ回路へ接続しご利用ください。

③NET IMPRESSでは、標準プローブ中に／TRES信号を設けてあります。  
／TRES信号は、ターゲットシステム内でワイヤードオアをとり、マイコンの／RES端子に接続して頂けるよう、オープンコレクタ出力の信号としています。  
TRES信号は、ターゲットシステムが正論理のリセット信号を必要としている場合にご利用いただけます。TRES信号は、トータムポール出力の信号です。



### 3-3. 制御信号波形



ライタ仕様	
TPR1	200ms (min)
TRLW1	350ms (min)
TRLW2	100ms (min)
TRMS1	50ms (min)
TRMS2	50ms (min)
TRRS	100ms (min)
TPEW	100ms (min)

- \* 1 : " ————— " は、Hi zを示します。
- \* 2 : /TRESとWDTはオープンコレクタ出力です。
- \* 3 : オプション機能

- ①フラッシュプログラムの電源投入後、ターゲットシステムの電源を入れてください。
- ②フラッシュプログラムはターゲットマイコンを書き込みモードに引き込むため、リセット信号をアサートします。
- ③プログラムコマンドの起動によって／T I C Sがアサートされ、フラッシュプログラム用の通信チャンネルがターゲットシステム上でフラッシュプログラム側に接続されます。  
(フラッシュプログラム用の通信チャンネル及び、関連信号が他のユーザ回路から独立して常時フラッシュプログラムに専有されるシステムでは、本信号による信号切替えは必要ありません)
- ④T V p pを規定電圧に上げます。
- ⑤プログラミングモードが起動され、規定の通信回線を使ってNET IMPRESSとの通信を始めます。通信は、あらかじめ設定されている通信条件で行います。
- ⑥プログラミング終了後、自動的にV p p印加を終了します。
- ⑦また、／T I C Sもネゲートします。  
(／T I C Sアサート中は、WDT信号[出力]から周期的なパルスが出力されつづけます)

## 4. マイコンパックのロード方法

### 4-1. ファイル構成

本マイコンパックをご利用いただくにあたって、事前に以下のファイルをご用意ください。

弊社提供ファイル

ファイル名	内容
V1208H820. CM	定義体ファイルです。 *本マイコンパックには付属しません。
V1200M08H820__ub. PRM	SH72855のデバイス情報が内蔵されており <u>ユーザーメモリ+ユーザーブートメモリ</u> のフラッシュロムのプログラムに対応したパラメータテーブルファイルです。*1
V1200M08H820__u. PRM	SH72855のデバイス情報が内蔵されており <u>ユーザーメモリのみ</u> のフラッシュロムのプログラムに対応したパラメータテーブルファイルです。*1
V1200M08H820__b. PRM	SH72855のデバイス情報が内蔵されており <u>ユーザーブートメモリのみ</u> のフラッシュロムのプログラムに対応したパラメータテーブルファイルです。*1
V1200M08H820. BTP	書き込み制御プログラムです。コントロールモジュールのDOS領域に配置します。 xxx. BTPの拡張子のファイルはコントロールモジュールのDOS領域に唯一配置が可能です。 他の名称のBTPファイルがすでに存在するときは、必要に応じて保存した後、削除してください。

お客様にご用意いただくファイル

ファイル名	内容
Object. xxx	<u>ユーザーメモリ</u> にプログラムするオブジェクトファイルです。*1
XXX. BOT	<u>ユーザーブートメモリ</u> にプログラムするオブジェクトファイルです。xxx. BOTの拡張子のファイルはコントロールモジュールのDOS領域に唯一配置が可能です。*1
Object. YSM	バッファRAM不正変化検出用のファイルです。 詳細はNET IMPRESSのインストラクションマニュアルをご参照ください。*2

\*1 : ユーザーメモリとユーザーブートメモリに関する詳細はコントロールモジュール  
インストラクションマニュアル「第7章」をご参照ください

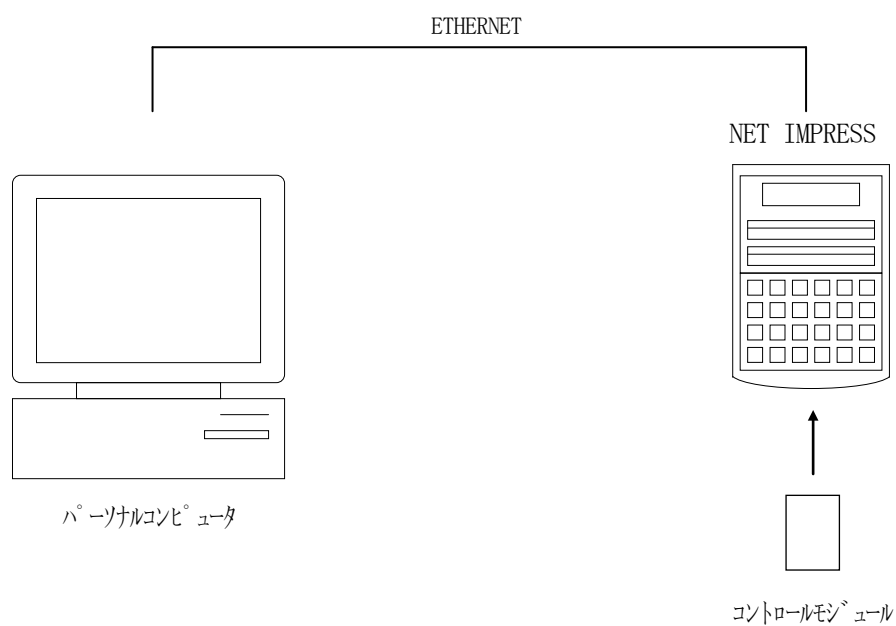
\*2 : ユーザーメモリとユーザーブートメモリをあわせた値を設定します。

#### 4-2. リモートコントローラ (AZ490) の接続

AZ490は、パーソナルコンピュータ (Windows環境) 上で動作いたします。

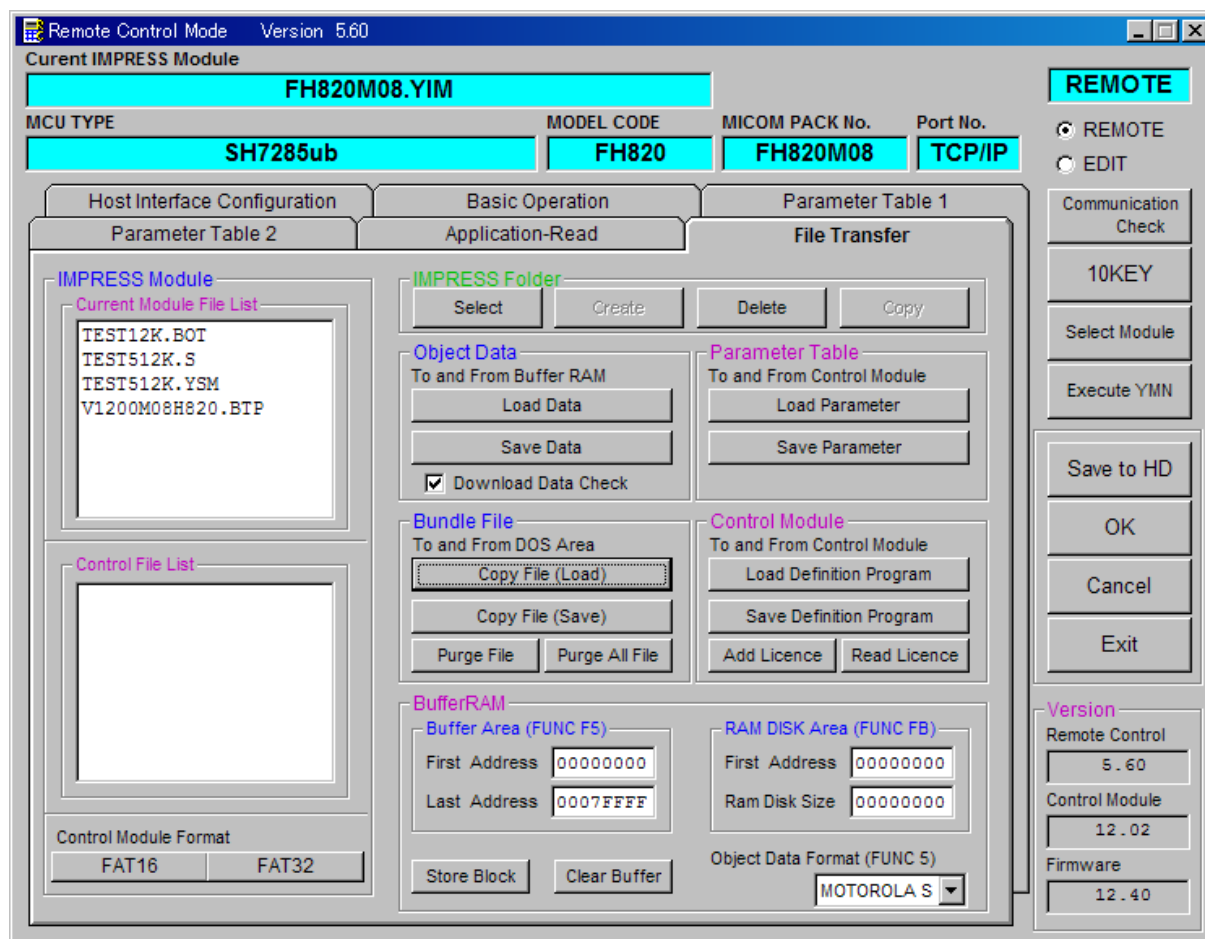
パーソナルコンピュータとNET IMPRESSをETHERNETケーブル (10BASE-T) で接続します。

NET IMPRESSには、ターゲットマイコン用のコントロールモジュールを実装しておきます。NET IMPRESSに実装されたコントロールモジュールにマイコンパックをロードすることとなります。



### 4-3. マイコンパックのロード方法

マイコンパックのロードは、別売のリモートコントローラ（AZ490）でおこないます。ロード機能は、【 File Transfer 】画面の【 Load Parameter 】の機能を使用し、コントロールモジュールへのロードをおこないます。パラメータロード機能を選択いたしますと、パラメータテーブルを選択する画面が表示されますので、マイコンパックを選択し、実行してください。



## 5. ご利用上の注意

- ①本コントロールモジュールは、弊社フラッシュマイコンプログラマ専用のコントロールモジュールです。弊社フラッシュマイコンプログラマ以外ではご使用にならないでください。
- ②本コントロールモジュールは指定されたフラッシュマイコン専用のものです。  
他のマイコンへの書き込みには、書き込みを行うマイコン専用のコントロールモジュールをご利用ください。マイコンとコントロールモジュールとの対応を誤って使用すると、ターゲットシステムを破壊する恐れがあります。
- ③NET IMPRESSは、ターゲットシステムとのインタフェイスIC（NET IMPRESS 内部IC）電源用に数mAの電流をTVcc端子より消費いたします。
- ④コントロールモジュール（コンパクトフラッシュカード）は、絶対にイニシャライズ（フォーマット）しないでください。イニシャライズされると、コントロールモジュール内の定義体（コントロールプログラム）も消去されてしまいます。
- ⑤デバイスファンクション又は、ファンクション実行中には、コントロールモジュールの脱着は、行わないでください。  
コントロールモジュールアクセス中に、脱着してしまいますとコントロールモジュールを破壊する恐れがあります。
- ⑥フラッシュマイコンプログラマは、コントロールモジュールを実装した状態で動作します。