

F J 8 2 3 M 0 1

NET IMPRESS  
コントロールモジュール用  
マイコンパック

対象マイコン : MN 1 0 3 S F L 7 K

マイコンパック取扱説明書

株式会社DTSインサイト

## 改訂履歴

版	発行日付	変更内容
第1版	2012. 10. 01	新規発行
第2版	2012. 10. 04	周波数設定対応
第3版	2012. 11. 08	誤記訂正

## おことわり

- 1) 本書の内容の全部または一部を、無断転載することは禁止されています。
- 2) 本書の内容は、改良のため予告なしに変更することがあります。
- 3) 本書の内容について、ご不審な点やお気付きの点がございましたらご連絡ください。
- 4) 本製品を運用した結果の内容の影響につきましては、3)に関わらず責任を負いかねますのでご了承ください。

© DTS INSIGHT CORPORATION. All Rights Reserved.

Printed in Japan

## 目次

1. 概要.....	3
2. 仕様.....	4
2-1. 対象マイコンと仕様.....	4
3. セキュリティ機能.....	5
3-1. 概要.....	5
3-2. セキュリティコードアドレス.....	5
4. ターゲットシステムとの接続と専用コネクタ.....	6
4-1. 信号一覧表.....	6
4-2. 代表的な接続例.....	7
4-3. 制御信号波形.....	9
5. マイコンパックのロード方法.....	11
5-1. ファイル構成.....	11
5-2. リモートコントローラ (AZ490) の接続.....	12
5-3. マイコンパックのロード方法.....	13
6. ご利用上の注意.....	14

## 1. 概要

FJ823M01は、NET IMPRESS用のコントロールモジュールFJ823用のマイコンパックとなっており、パナソニック株式会社製：MN103SFL7Kを対象機種とするパラメータテーブルとなっております。

その他のマイコンへの対応については、弊社または代理店へお問い合わせください。

本マイコンパックをご使用できるコントロールモジュールは、下記のとおりとなっております。

### 【 対応コントロールモジュール 】

**FJ823 Ver. 12.01以上**

### < ご注意 >

本マイコンパックは、所定のコントロールモジュールとの組み合わせで使用することができます。

所定のコントロールモジュール以外との組み合わせでは、使用しないで下さい。

マイコンパック取扱説明書には、マイコンパック固有の取り扱い上の注意事項が記されていますので、ご利用にあたっては、必ず取扱説明書をお読みください。

本マイコンパックは、別売りのリモートコントローラ（AZ490）によって、使用いたします。

マイコンパックのロード方法につきましては、第5章をご参照ください。

尚、ご不明な点がございましたら、弊社または代理店へお問い合わせください。

### 【 確認事項 】

- a. 本マイコンパックとロードをおこなうコントロールモジュールとの組み合わせが正しい組み合わせになっているか？

ご使用になられるマイコンとメモリサイズ、電源仕様などが正しいことを、ご確認ください。  
パラメータの値が正しくない場合は、マイコンを破壊する恐れがございますので、十分に注意してください。

ご不明な点は、弊社または代理店へお問い合わせください。

## 2. 仕様

### 2-1. 対象マイコンと仕様

特に記載なき項目は、NET IMPRESS 標準に準じます。

型名	FJ823M01
対象マイコン	MN103SFL7K
フラッシュメモリ容量	256KByte
フラッシュメモリアドレス	#40000000 ~ #4003FFFF
書き込み制御時のVpp	印加しない
デフォルト値	-
Vpp印加時のターゲット 電圧最低値	-
オブジェクトファイル フォーマット	インテルHEX モトローラS バイナリ
デフォルト	モトローラS
ターゲットインタフェース	DWireインタフェース 1. 25M/2. 5M/3. 3M/5Mbps <input type="checkbox"/> MSBファースト <input checked="" type="checkbox"/> LSBファースト
デフォルト	5Mbps
ターゲットーライタ間の 転送データフォーマット	バイナリ
マイコンイレーズ状態	#FF
書き込み時のターゲット マイコン動作周波数*1	50.0MHz (内蔵発振10.0MHz 5通倍)*2
書き込み時のターゲット インタフェース電圧	4.5V~5.25V

\*1：デバイスファンクション非実行中は、高インピーダンス出力状態になっています。

\*2：外部発振を使用する場合の設定方法はインストラクションマニュアルをご参照ください。

使用可能な周波数は4.0MHz~20.0MHzです。

設定されたクロックに対応して通倍されます。

周波数(MHz)	通倍	周波数(MHz)	通倍
4.0	15	8.1 ~ 10.0	6
4.1 ~ 5.0	12	10.1 ~ 12.0	5
5.1 ~ 6.0	10	12.1 ~ 15.0	4
6.1 ~ 7.5	8	15.1 ~ 16.0	3.75
7.6 ~ 8.0	7.5	16.1 ~ 20.0	3

## 3. セキュリティ機能

### 3-1. 概要

本コントロールモジュールの対象となるマイコンは、不正なデータ書き込み、及び読み出しを防ぐためにセキュリティ機能を備えております。セキュリティプログラムを実行することにより、本機能が有効になります。

セキュリティプログラムを行ったマイコンに対しては、マイコンにセキュリティコードを送信することによって、一時的に書き込み、読み出しを有効とするセキュリティの一時解除が可能です。

一度セキュリティプログラムを行ったマイコンに対して再度セキュリティプログラムを行うことはできませんのでご注意ください。

また、セキュリティ機能の利用法は、F J 8 2 3 コントロールモジュール インストラクションマニュアルをご参照ください。

### 3-2. セキュリティコードアドレス

MN103SFL7Kの暗号コードは、以下のアドレスに配置してください。

詳細はF J 8 2 3のインストラクションマニュアルの5-2. セキュリティコード設定方法の項をご参照ください。

#### 【 暗号コード配置領域 】

#00000100～#0000010F

(CPUからのアクセスアドレス：#40000100～#4000010F)

## 4. ターゲットシステムとの接続と専用コネクタ

### 4-1. 信号一覧表

本コントロールモジュールをご利用頂いた場合のターゲットプローブコネクタ端の信号表を示します。

マイコン信号名	AZ452-S10の信号名				マイコン信号名
	N. C	11	1	TVpp1	
NRST	/TRES	12	2	Vcc	
マルチプレクス用 (+5V)	/TICS0	(13)	3	TMODE	
マルチプレクス用 (TVccd)	/TICS1	(14)	4	TVccd	VDD50
ウォッチドッグ パルス出力	WDT	(15)	5	GND	VSS
	TAUX3	16	6	SCLOCK	SCLK
	TAUX4	17	7	GND	VSS
	N. C	18	8	N. C	
	N. C	19	9	GND	VSS
VSS	GND	20	10	SDATA	SDATA

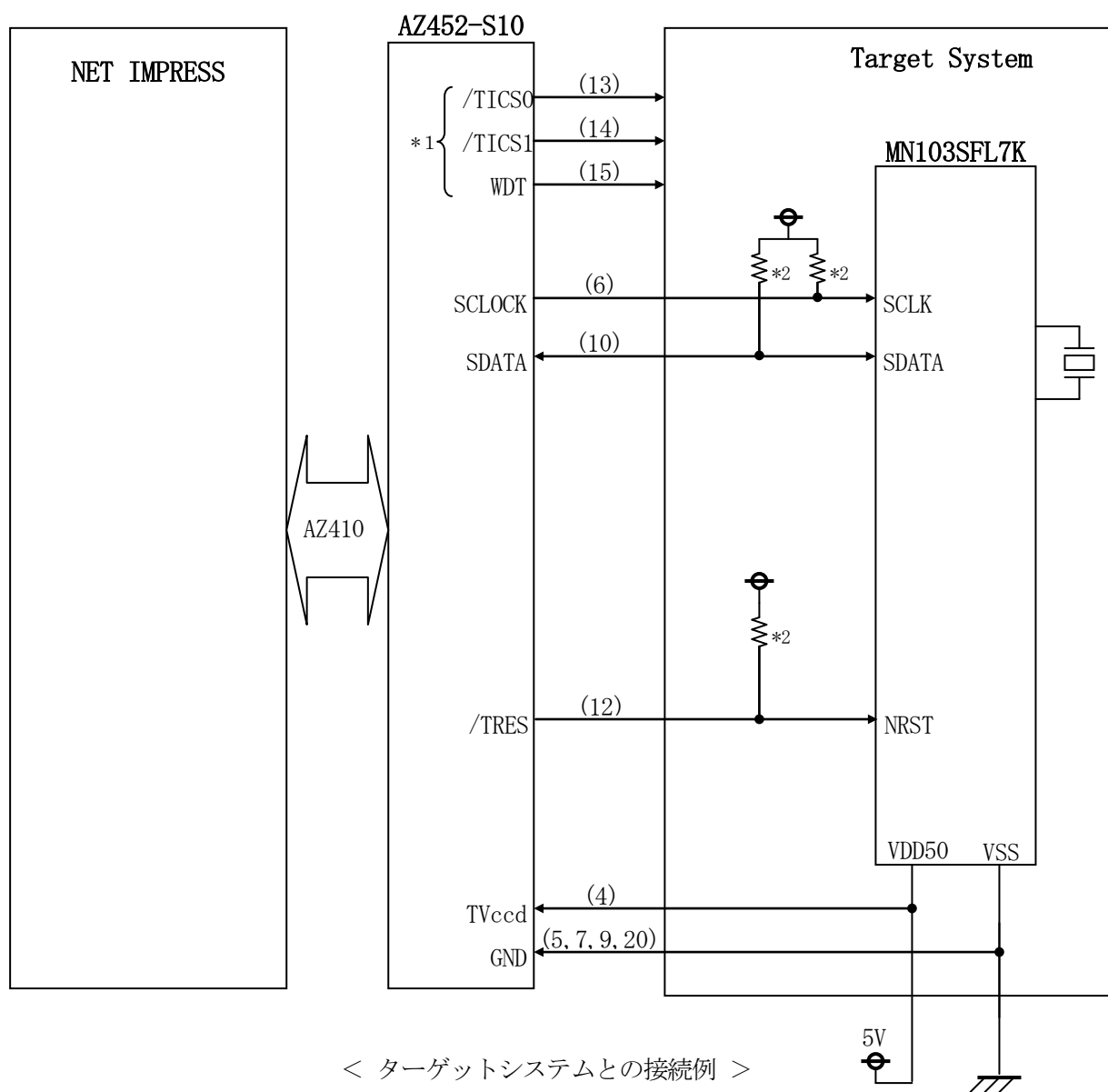
ターゲットプローブ信号表 (FJ823M01)

○ は、必ず接続いただく信号線です。

( ) の信号についても出力制御を行います。接続は必要な時のみ接続してください。

注意：○も( )もついていない信号線は、ターゲットに絶対接続しないで下さい。

## 4-2. 代表的な接続例



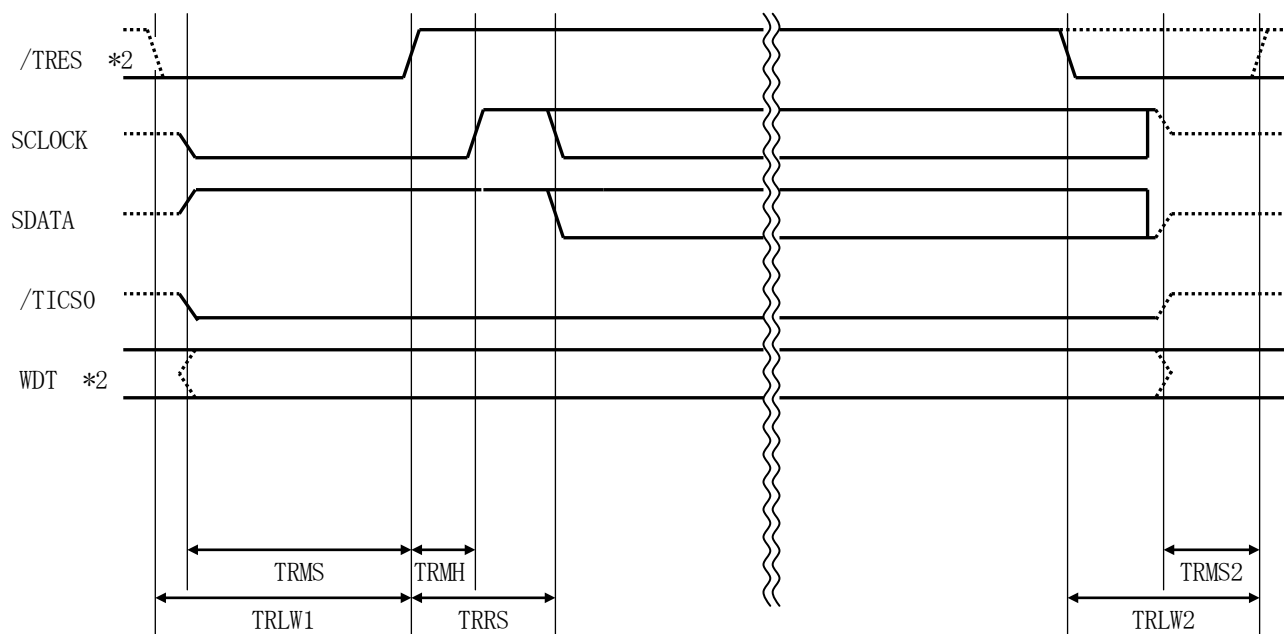
\*1 : オプション機能です。

\*2 : 必ずプルアップ抵抗を接続してください。抵抗値は、4.7k $\Omega$  (推奨) ~ 10k $\Omega$  です。



- ① “書き込みモード” など一部の書き込み信号がユーザシステムとの共用端子に定義されている場合には、それらの信号のマルチプレクス回路をユーザシステムに実装してください。  
／T I C S信号は、NET I M P R E S Sのデバイスファンクション実行時にだけアサートされる信号です。この信号によって共用端子に実装される信号切り替えを行います。  
書き込み制御に使われるこれらの信号が、フラッシュマイコンから制御用専用信号線として定義されるターゲットシステムでは、マルチプレクス回路は不要です。  
マルチプレクス回路をユーザターゲットシステムにいていただくことにより、／T I C Sがネゲートされている時（デバイスファンクションを実行していない時）にNET I M P R E S Sが接続されていない（コネクタを外した）状態と同一の条件をつくることができます。
- ②WDT信号端子には、WDT P e r i o d【 F U N C D 5 】で設定されたクロック信号がNET I M P R E S Sより出力されます。（オープンコレクタ出力）  
フラッシュメモリ書き込み中に、所定のクロック信号が必要なユーザ回路へ接続しご利用ください。
- ③NET I M P R E S Sでは、標準プローブ中に／T R E S信号を設けてあります。  
／T R E S信号は、ターゲットシステム内でワイヤードオアをとり、マイコンの／R E S E T端子に接続して頂けるよう、オープンコレクタ出力の信号としています。  
T R E S信号は、ターゲットシステムが正論理のリセット信号を必要としている場合にご利用いただけます。T R E S信号は、トータムポール出力の信号です。

### 4-3. 制御信号波形



	ライタ仕様
TRLW1	500ms (min)
TRLW2	100ms (min)
TRMS	500ms (min)
TRMS2	50ms (min)
TRMH	500ms (min)
TRRS	510ms (min)

\*1: “.....” は、HiZ を示します。

\*2: /TRES と WDT はオープンコレクタ出力です。

- ①フラッシュプログラムの電源投入後、ターゲットシステムの電源を入れてください。
- ②フラッシュプログラムはターゲットマイコンを書き込みモードに引き込むため、リセット信号をアサートします。
- ③プログラムコマンドの起動によって／T I C Sがアサートされ、フラッシュプログラム用の通信チャンネルがターゲットシステム上でフラッシュプログラム側に接続されます。  
(フラッシュプログラム用の通信チャンネル及び、関連信号が他のユーザ回路から独立して常時フラッシュプログラムに専有されるシステムでは、本信号による信号切り替えは必要ありません)
- ④T V p pを規定電圧に上げます。
- ⑤プログラミングモードが起動され、規定の通信回線を使ってNET IMPRESSとの通信を始めます。通信は、あらかじめ設定されている通信条件で行います。
- ⑥プログラミング終了後、自動的にV p p印加を終了します。
- ⑦また、／T I C Sもネゲートします。  
(／T I C Sアサート中は、WDT信号(出力)から周期的なパルスが出力されつづけます)

## 5. マイコンパックのロード方法

### 5-1. ファイル構成

本マイコンパックをご利用いただくにあたって、事前に以下のファイルをご用意ください。

弊社提供ファイル

ファイル名	内容
V1201J823. CM *1	定義体ファイルです。 *本マイコンパックには付属しません。
V1200M01J823. PRM	MN103SFL7Kのデバイス情報が内蔵されているパラメータテーブルファイルです。
V1201M01J823. BTP	書き込み制御プログラムです。 コントロールモジュールのDOS領域に配置します。 xxx. BTPの拡張子のファイルはコントロールモジュールのDOS領域に唯一配置が可能です。 他の名称のBTPファイルがすでに存在するときは、必要に応じて保存した後、削除してください。
YM01J823. AMK	セキュリティ領域情報が格納されている、マスターキーファイルです

- \*1 最新の定義体バージョンは本項に記載されているバージョンと異なる場合があります。  
(ファイル名「Vxxx～. CM」のxxxが定義体のバージョンを示します。)  
詳細は弊社または代理店にお問い合わせ下さい。

お客様にご用意いただくファイル

ファイル名	内容
Object. xxx	書き込み用のオブジェクトファイルです。
Object. KEY	セキュリティコード情報を格納するファイルです。
Object. YSM	バッファRAM不正変化検出用のファイルです。 詳細はNET IMPRESSのインストラクションマニュアルをご参照ください。

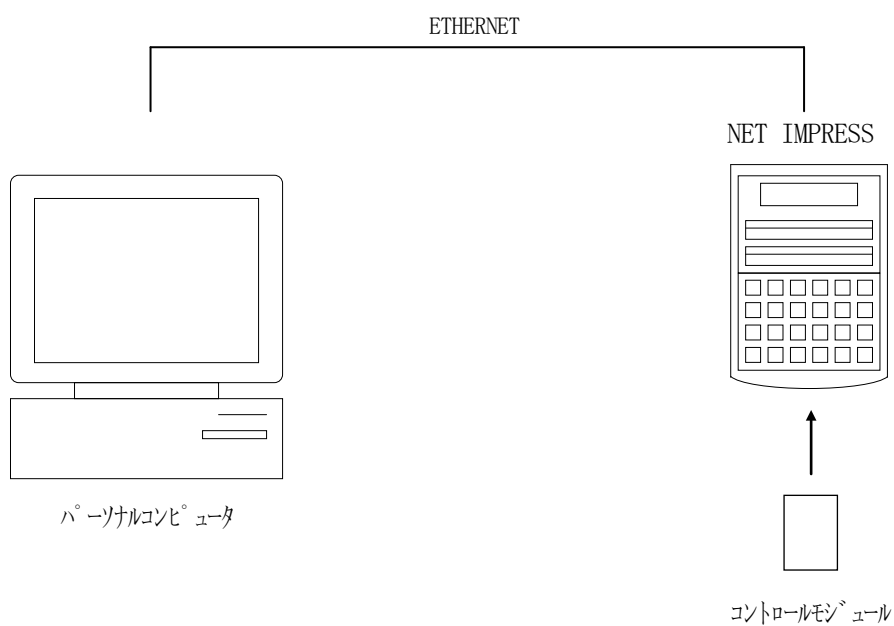
## 5-2. リモートコントローラ (AZ490) の接続

AZ490は、パーソナルコンピュータ (Windows環境) 上で動作いたします。

パーソナルコンピュータ (IBM-PC) とNET IMPRESSをETHERNETケーブル (10BASE-T) で接続します。

NET IMPRESSには、ターゲットマイコン用のコントロールモジュールを実装しておきます。

NET IMPRESSに実装されたコントロールモジュールにマイコンパックをロードすることとなります。

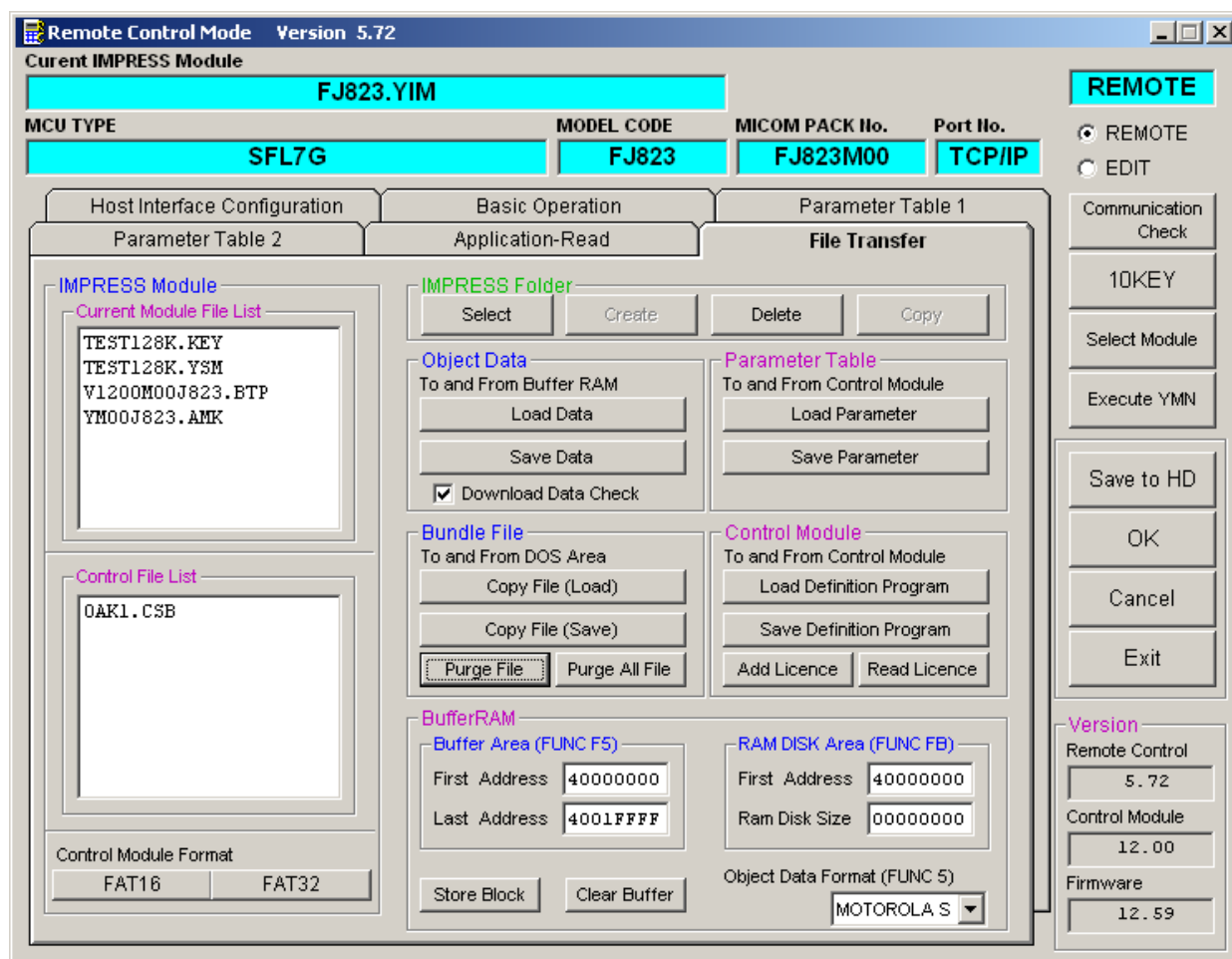


### 5-3. マイコンパックのロード方法

マイコンパックのロードは、別売りのリモートコントローラ (AZ490) でおこないます。

ロード機能は、【 File Transfer 】画面の【 Load Parameter 】の機能を使用し、コントロールモジュールへのロードをおこないます。

パラメータロード機能を選択いたしますと、パラメータテーブルを選択する画面が表示されますので、マイコンパックを選択し、実行してください。



## 6. ご利用上の注意

- ①本コントロールモジュールは、弊社フラッシュマイコンプログラマ専用のコントロールモジュールです。弊社フラッシュマイコンプログラマ以外ではご使用にならないでください。
- ②本コントロールモジュールは指定されたフラッシュマイコン専用のものです。  
他のマイコンへの書き込みには、書き込みを行うマイコン専用のコントロールモジュールをご利用ください。マイコンとコントロールモジュールとの対応を誤って使用すると、ターゲットシステムを破壊する恐れがあります。
- ③NET IMPRESSは、ターゲットシステムとのインタフェースIC（NET IMPRESS内部IC）電源用に数mAの電流をTVcc端子より消費いたします。
- ④コントロールモジュール（コンパクトフラッシュカード）は、絶対にイニシャライズ（フォーマット）しないでください。イニシャライズされると、コントロールモジュール内の定義体（コントロールプログラム）も消去されてしまいます。
- ⑤デバイスファンクション又は、ファンクション実行中には、コントロールモジュールの脱着は、行わないでください。  
コントロールモジュールアクセス中に、脱着してしまいますとコントロールモジュールを破壊する恐れがあります。
- ⑥フラッシュマイコンプログラマは、コントロールモジュールを実装した状態で動作します。