

F J 8 3 5 M 0 4

NET IMPRESS  
コントロールモジュール用  
マイコンパック

対象マイコン : MN101EF34D

マイコンパック取扱説明書

株式会社DTSインサイト

## 改訂履歴

| 版   | 発行日付       | 変更内容        |
|-----|------------|-------------|
| 第1版 | 2007.06.11 | 新規発行        |
| 第2版 | 2008.09.01 | パラメータファイル変更 |

### おことわり

- 1) 本書の内容の全部または一部を、無断転載することは禁止されています。
- 2) 本書の内容は、改良のため予告なしに変更することがあります。
- 3) 本書の内容について、ご不審な点やお気付きの点がございましたらご連絡ください。
- 4) 本製品を運用した結果の内容の影響につきましては、3)に関わらず責任を負いかねますのでご了承ください。

## 目次

|                                  |    |
|----------------------------------|----|
| 1. 概要.....                       | 3  |
| 2. 仕様.....                       | 4  |
| 2-1. 対象マイコンと仕様.....              | 4  |
| 2-2. 暗号機能 .....                  | 5  |
| 2-2-1. 概要 .....                  | 5  |
| 2-2-2. 暗号コードアドレス.....            | 5  |
| 3. ターゲットシステムとの接続と専用コネクタ.....     | 6  |
| 3-1. 信号一覧表 .....                 | 6  |
| 3-2. 代表的な接続例.....                | 7  |
| 3-3. 制御信号波形.....                 | 9  |
| 4. マイコンパックのロード方法.....            | 11 |
| 4-1. ファイル構成.....                 | 11 |
| 4-2. リモートコントローラ (AZ490) の接続..... | 12 |
| 4-3. マイコンパックのロード方法.....          | 13 |
| 5. ご利用上の注意.....                  | 14 |

## 1. 概要

FJ835M04は、NET IMPRESS用のコントロールモジュールFJ835用のマイコンパックとなっており、**松下電器産業株式会社製：MN101EF34D**を対象機種とするパラメータテーブルとなっております。

その他のマイコンへの対応については、弊社または代理店へお問い合わせください。

本マイコンパックをご使用できるコントロールモジュールは、下記のとおりとなっております。

### 【 対応コントロールモジュール 】

**FJ835**

### < ご注意 >

本マイコンパックとAZ459-S10の組み合わせでご利用いただけるのは、ターゲットシステムとのインタフェースレベルが4.5V～5.25Vの範囲に限られます。

ターゲットシステムとのインタフェースレベルが2.7V～3.6Vの範囲でご利用される場合は、FJ838、FJ838M17とAZ459の組み合わせでご利用ください。

FJ838、FJ838M17、AZ459については、弊社または代理店へお問い合わせ下さい。

本マイコンパックは、所定のコントロールモジュールとの組み合わせで使用することができます。

所定のコントロールモジュール以外との組み合わせでは、使用しないで下さい。

マイコンパック取扱説明書には、マイコンパック固有の取り扱い上の注意事項が記されていますので、ご利用にあたっては、必ず取扱説明書をお読みください。

本マイコンパックは、別売のリモートコントローラ（AZ490）によって、使用いたします。

マイコンパックのロード方法につきましては、第4章をご参照ください。

尚、ご不明な点がございましたら、弊社または代理店へお問い合わせください。

### 【 確認事項 】

- a. 本マイコンパックとロードをおこなうコントロールモジュールとの組み合わせが正しい組み合わせになっているか？  
ご使用になられるマイコンとメモリサイズ、電源仕様などが正しいことを、ご確認ください。  
パラメータの値が正しくない場合は、マイコンを破壊する恐れがございますので、十分に注意してください。

ご不明な点は、弊社または代理店へお問い合わせください。

## 2. 仕様

### 2-1. 対象マイコンと仕様

特に記載なき項目は、NET IMPRESS 標準に準じます

|                            |                                             |
|----------------------------|---------------------------------------------|
|                            | FJ835M04                                    |
| ターゲットマイコン                  | MN101EF34D                                  |
| フラッシュメモリ容量                 | 4Kbyte (データ領域)                              |
| フラッシュメモリアドレス               | #14000～#14FFF (データ領域)                       |
| 書き込み制御時のVpp                | 印加しない ※1                                    |
| デフォルト値                     | —                                           |
| Vpp印加時のターゲット<br>電圧最低値      | —                                           |
| オブジェクトファイル<br>フォーマット       | インテルHEX<br>モトローラS<br>バイナリ                   |
| デフォルト                      | インテルHEX                                     |
| ターゲットインタフェース               | Dwireインタフェース<br>1. 25M/2. 5M/3. 3M/5. 0Mbps |
| ターゲット—ライタ間の<br>転送データフォーマット | バイナリ                                        |
| マイコンイレーズ状態                 | #FF                                         |
| 書き込み時のターゲット<br>マイコン動作周波数   | 2. 0MHz～10. 0MHz ※2                         |
| マイコンの動作電圧                  | VDD5 : 4. 5～5. 25V ※3                       |

※1 : デバイスファンクション非実行中は、高インピーダンス出力状態になっています。

※2 : 入力クロック範囲 2. 0MHz～10. 0MHz

※3 : マイコン動作電圧が2. 7V～3. 6Vの範囲でご利用される場合は、

FJ838M17とAZ459の組み合わせでご利用ください。

## 2-2. 暗号機能

### 2-2-1. 概要

松下電器産業株式会社製マイコンには、暗号コードを受信・解読する機能が組み込まれています。

この機能により、不正なデータの書き込み、及び読み出しを防ぐことができます。

この機能に関する詳しい内容は、マイコンの仕様書を参照してください。

また、暗号機能の利用法は、F J 8 3 5 コントロールモジュール インストラクションマニュアルをご参照ください。

### 2-2-2. 暗号コードアドレス

MN101EF34Dの暗号コードは、以下のアドレスに配置してください。

詳細はF J 8 3 5のインストラクションマニュアルの4-4、暗号配置配置概要の項をご参照ください。

#### 【 暗号コード配置領域 】

#0100～#010F (16 byte 固定)

※1 セキュリティのKeyコードアクセスアドレスです。

(Flashメモリ上のデータとは異なります)

### 3. ターゲットシステムとの接続と専用コネクタ

#### 3-1. 信号一覧表

本マイコンパックをご利用頂いた場合のターゲットプローブコネクタ端の信号表を示します。

| マイコン信号名            | AZ459-S10の信号名 |      |    |        | マイコン信号名 |
|--------------------|---------------|------|----|--------|---------|
|                    | N. C          | 11   | 1  | TVpp1  |         |
| NRST               | /TRES         | 12   | 2  | Vcc    |         |
| マルチプレクス用<br>(+5V)  | /TICS0        | (13) | 3  | TMODE  | DMOD    |
| マルチプレクス用<br>(TVcc) | /TICS1        | (14) | 4  | TVccd  | VDD5    |
| ウォッチドッグ<br>パルス出力   | WDT           | (15) | 5  | GND    | VSS     |
|                    | TAUX3         | 16   | 6  | SCLOCK | P02     |
|                    | TAUX4         | 17   | 7  | GND    | VSS     |
|                    | N. C          | 18   | 8  | N. C   |         |
|                    | N. C          | 19   | 9  | GND    | VSS     |
| VSS                | GND           | 20   | 10 | SDATA  | P01     |

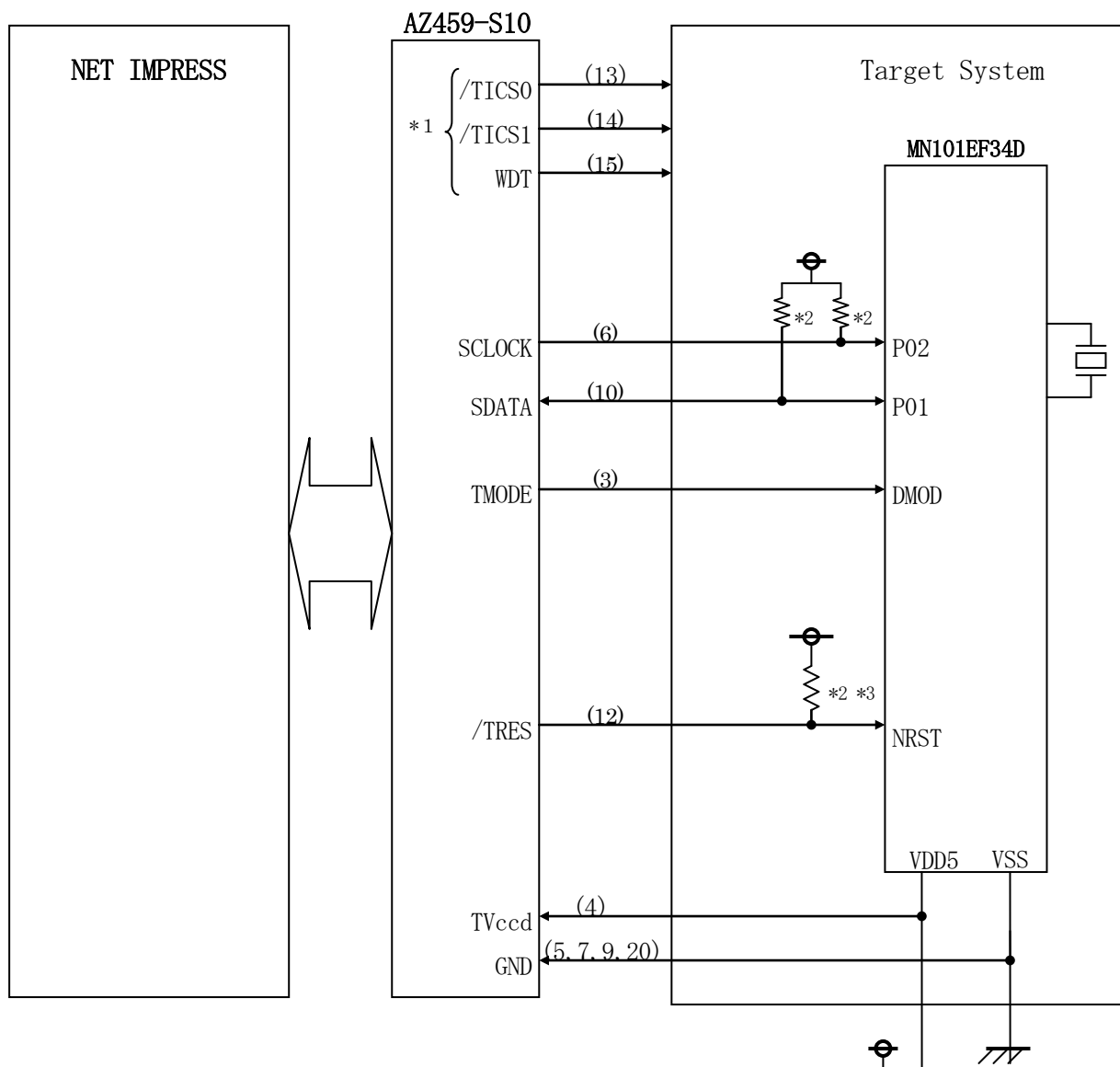
ターゲットプローブ信号表 (MN101EF34D)

○ は、必ず接続いただく信号線です。

( ) の信号についても出力制御を行います。接続は必要な時のみ接続してください。

注意：○も( )もついていない信号線は、ターゲットに絶対接続しないで下さい。

### 3-2. 代表的な接続例



< ターゲットシステムとの接続例 >

\*1 : オプション機能

\*2 : 必ずプルアップ抵抗を接続してください。抵抗値は、4.7K $\Omega$  (推奨)~10K $\Omega$  です。

\*3 : D-wire 通信を安全に動作させるため、リセット信号にはディレイを持たせないでください。



①”書き込みモード”など一部の書き込み信号がユーザシステムとの共用端子に定義されている場合には、それらの信号のマルチプレクス回路をユーザシステムに実装してください。／T I C S 0、／T I C S 1信号は、NET IMPRESSのデバイスファンクション実行時にだけアサートされる信号です。

この信号によって共用端子に実装される信号切替えを行います。

書き込み制御に使われるこれらの信号が、フラッシュマイコンから制御用専用信号線として定義されるターゲットシステムでは、マルチプレクス回路は不要です。

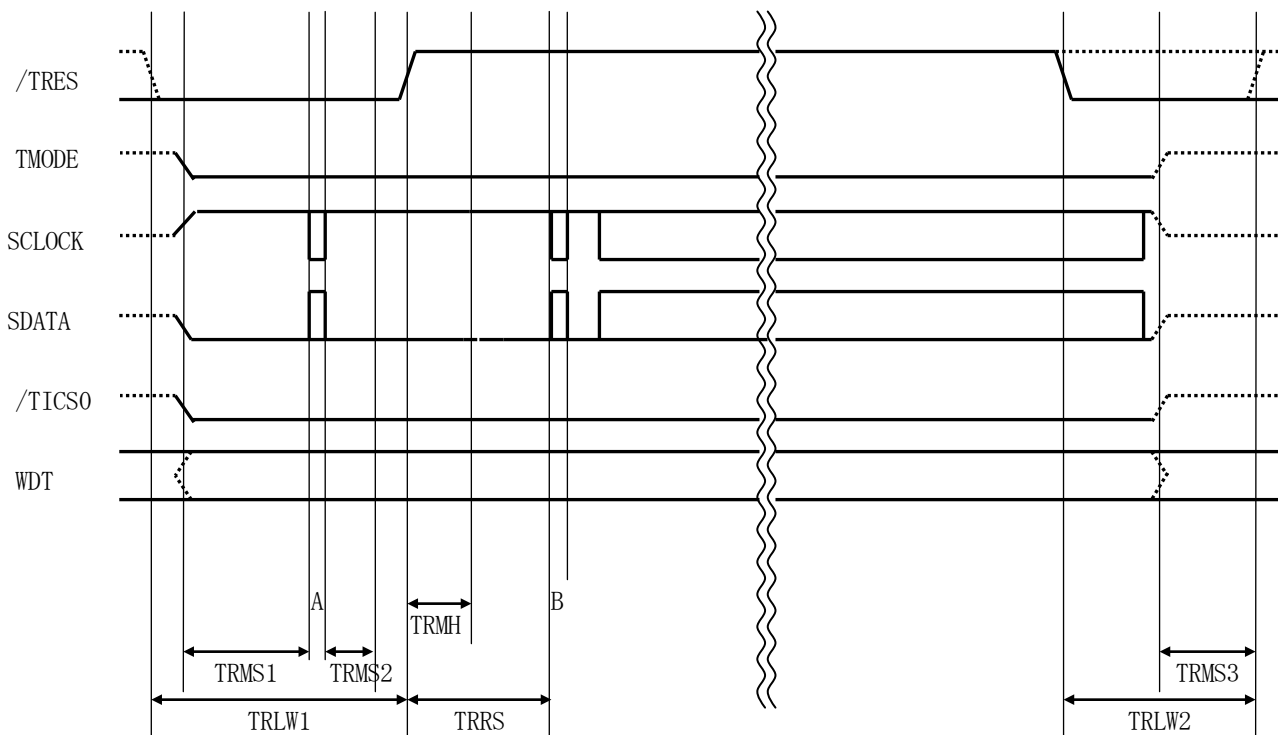
マルチプレクス回路をユーザーターゲットシステムにいらていただくことにより、／T I C S 0、／T I C S 1がネゲートされている時（デバイスファンクションを実行していない時）に NET IMPRESSが接続されていない（コネクタを外した）状態と同一の条件をつくることができます。

②WDT信号端子には、WDT P e r i o d 【 F U N C D 5 】で設定されたクロック信号が NET IMPRESSより出力されます。

（常時出力：オープンコレクタ出力）フラッシュメモリ書き込み中に、所定のクロック信号が必要なユーザ回路へ接続しご利用ください。

③AZ 4 5 9の／TRES信号は、ターゲットシステム内でワイヤードオアをとり、マイコンの／RESET端子に接続して頂けるよう、オープンコレクタ出力の信号としています。

### 3-3. 制御信号波形



|       | ライタ仕様       |
|-------|-------------|
| TRLW1 | 300ms (min) |
| TRLW2 | 100ms (min) |
| TRMS1 | 50ms (min)  |
| TRMS2 | 10ms (min)  |
| TRMS3 | 50ms (min)  |
| TRMH  | 100us (min) |
| TRRS  | 400ms (min) |

\*1: "—————" は、HiZを示します。

\*2: /TRES と WDT はオープンコレクタ出力です。

A:マイコンを強制的に停止させる

B:マイコンが停止していることを確認する

- ①フラッシュプログラムの電源投入後、ターゲットシステムの電源を入れてください。  
フラッシュプログラムは電源投入直後から／TRESをアサートします。また、WDTの出力を開始します。
- ②プログラムコマンドの起動によって／TICSがアサートされ、フラッシュプログラム用の通信チャンネルがターゲットシステム上でフラッシュプログラム側に接続されます。  
(フラッシュプログラム用の通信チャンネル及び、関連信号が他のユーザ回路から独立して常時フラッシュプログラムに専有されるシステムでは、本信号による信号切替えは必要ありません)
- ③TVppを規定電圧に上げます。
- ④プログラミングモードが起動され、規定の通信回線を使ってNET IMPRESSとの通信を始めます。通信は、あらかじめ設定されている、通信条件で通信を行います。
- ⑤プログラミング終了後、自動的にVpp印加を終了します。
- ⑥また、／TICSもネゲートします。
- ⑦フラッシュプログラムはデバイスファンクション非実行中もリセット信号をアサートし続けます。  
また、WDTも常時出力されます。

## 4. マイコンパックのロード方法

### 4-1. ファイル構成

本マイコンパックをご利用いただくにあたって、事前に以下のファイルをご用意ください。

弊社提供ファイル

| ファイル名             | 内容                                                                                                                                            |
|-------------------|-----------------------------------------------------------------------------------------------------------------------------------------------|
| V1201J835. CM     | 定義体ファイルです。<br>*1 本マイコンパックには付属しません。                                                                                                            |
| V1201M04J835. PRM | MN101EF34Dのデバイス情報が内蔵されているパラメータテーブルファイルです。<br><br>データ領域 #14000～#14FFF                                                                          |
| V1200M04J835. BTP | 書き込み制御プログラムです。<br>コントロールモジュールのDOS領域に配置します。<br>xxx. BTPの拡張子のファイルはコントロールモジュールのDOS領域に唯一配置が可能です。<br>他の名称のBTPファイルがすでに存在するときは、必要に応じて保存した後、削除してください。 |
| YM04J835. AMK     | 暗号格納領域情報（サンプル）が格納されている、マスターキーファイルです                                                                                                           |

\*1 最新の定義体バージョンは本項に記載されているバージョンと異なる場合があります。

（ファイル名「Vxxx～. CM」のxxxが定義体のバージョンを示します。）

詳細は弊社または代理店にお問い合わせ下さい。

お客様にご用意いただくファイル

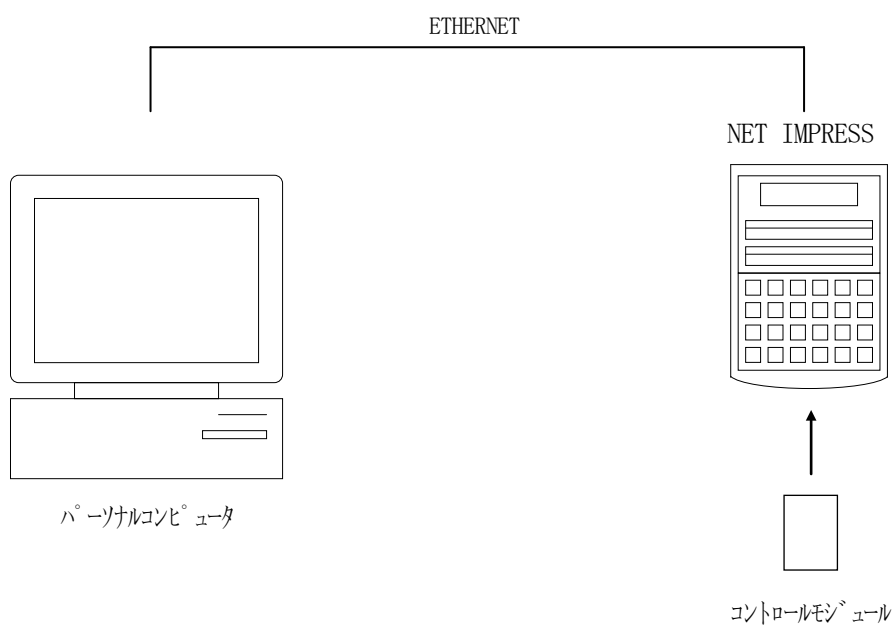
| ファイル名       | 内容                                                               |
|-------------|------------------------------------------------------------------|
| Object. xxx | 書き込み用のオブジェクトファイルです。                                              |
| Object. KEY | 暗号情報を格納するファイルです。                                                 |
| Object. YSM | バッファRAM不正変化検出用のファイルです。<br>詳細はNET IMPRESSのインストラクションマニュアルをご参照ください。 |

#### 4-2. リモートコントローラ (AZ490) の接続

AZ490は、パーソナルコンピュータ (Windows環境) 上で動作いたします。

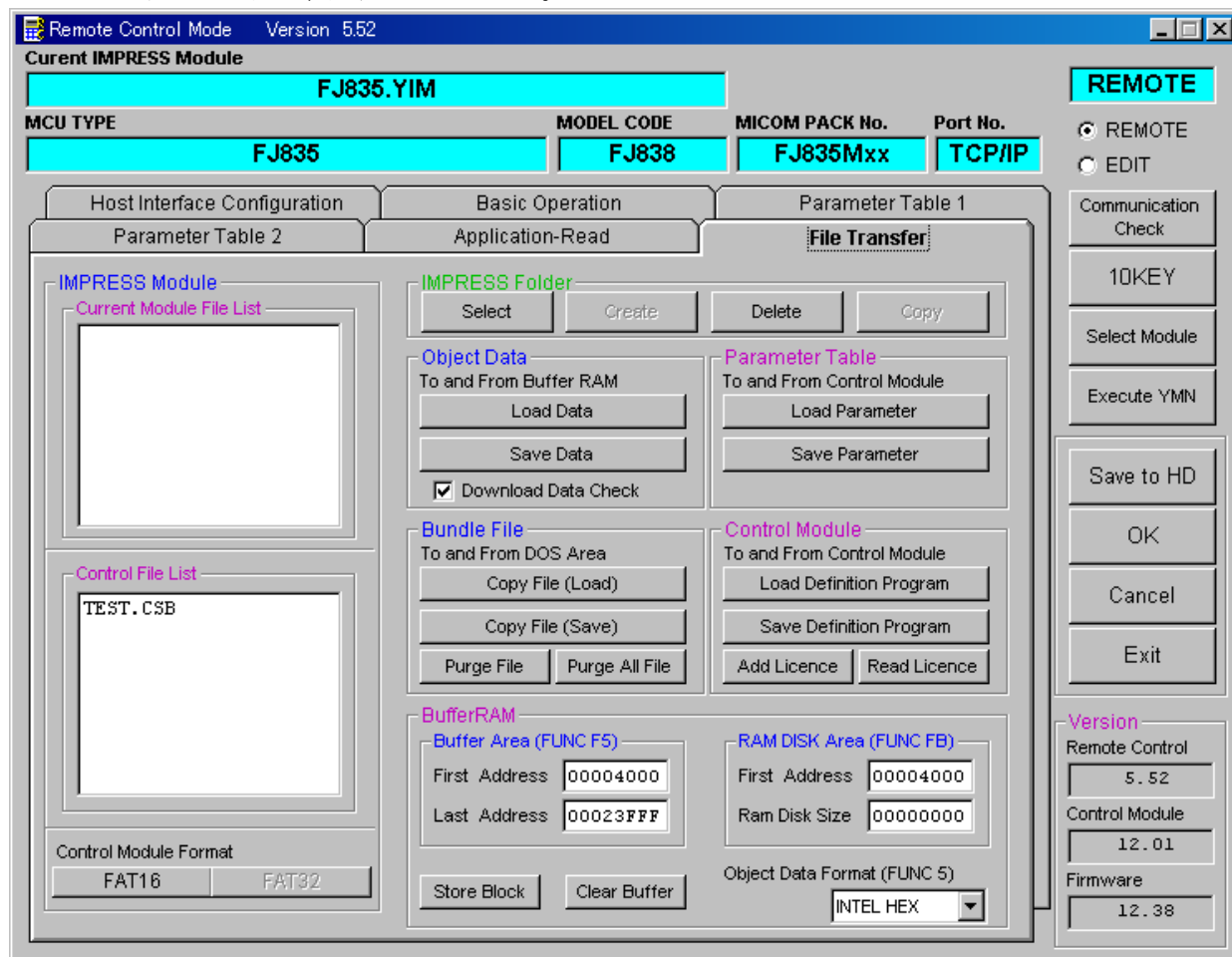
パーソナルコンピュータ (IBM-PC) とNET IMPRESSをETHERNETケーブル (10BASE-T) で接続します。

NET IMPRESSには、ターゲットマイコン用のコントロールモジュールを実装しておきます。NET IMPRESSに実装されたコントロールモジュールにマイコンパックをロードすることとなります。



### 4-3. マイコンパックのロード方法

マイコンパックのロードは、別売のリモートコントローラ（AZ490）でおこないます。ロード機能は、【File Transfer】画面の【Load Parameter】の機能を使用し、コントロールモジュールへのロードをおこないます。パラメータロード機能を選択いたしますと、パラメータテーブルを選択する画面が表示されますので、マイコンパックを選択し、実行してください。



## 5. ご利用上の注意

- ①本コントロールモジュールは、弊社フラッシュマイコンプログラマ専用のコントロールモジュールです。弊社、フラッシュマイコンプログラマ以外ではご使用にならないください。
- ②本コントロールモジュールは指定されたフラッシュマイコン専用のものです。  
他のマイコンへの書き込みには、書き込みを行うマイコン専用のコントロールモジュールをご利用ください。マイコンとコントロールモジュールとの対応を誤って使用すると、ターゲットシステムを破壊する恐れがあります。
- ③NET IMPRESSは、ターゲットシステムとのインタフェースIC（アダプタ内部IC）電源用に数mAの電流をTVcc端子より消費いたします。
- ④コントロールモジュール（コンパクトフラッシュカード）は、絶対にイニシャライズ（フォーマット）しないでください。イニシャライズされると、コントロールモジュール内の定義体（コントロールプログラム）も消去されてしまいます。
- ⑤デバイスファンクション又は、ファンクション実行中には、コントロールモジュールの脱着は、行わないでください。  
コントロールモジュールアクセス中に、脱着してしまいますとコントロールモジュールを破壊する恐れがあります。
- ⑥フラッシュマイコンプログラマは、コントロールモジュールを実装した状態で動作します。