

FM8 1 3M0 4

NET IMPRESS
コントロールモジュール用
マイコンパック

対象マイコン : MC 9 S 1 2 G 9 6

マイコンパック取扱説明書

株式会社D T S インサイト

FM8 1 3M0 4 (MC 9 S 1 2 G 9 6)

改訂履歴

版	発行日付	変更内容
第1版	2013. 06. 27	新規発行

おことわり

- 1) 本書の内容の全部または一部を、無断転載することは禁止されています。
- 2) 本書の内容は、改良のため予告なしに変更することがあります。
- 3) 本書の内容について、ご不審な点やお気付きの点がございましたらご連絡ください。
- 4) 本製品を運用した結果の内容の影響につきましては、3)に関わらず責任を負いかねますのでご了承ください。

© DTS INSIGHT CORPORATION. All Rights Reserved.

Printed in Japan

目次

1. 概要	4
2. 仕様	5
2-1. 対象マイコンと仕様.....	5
3. ターゲットシステムとの接続と専用コネクタ.....	7
3-1. 信号一覧表	7
3-2 代表的な接続例.....	8
3-3 制御信号波形.....	9
4. マイコンパックのロード方法.....	11
4-1. ファイル構成.....	11
4-2. リモートコントローラ（AZ490）の接続.....	12
4-3. マイコンパックのロード方法.....	13
5. ご利用上の注意.....	14

1. 概要

FM813M04は、NET IMPRESS用コントロールモジュールFM813用のマイコンパックとなっており、**フリースケール社製：MC9S12G96**を対象機種とするパラメータテーブルとなっております。

その他のマイコンへの対応については、弊社または代理店へお問い合わせください。

本マイコンパックをご使用できるコントロールモジュールは、下記のとおりとなっております。

【 対応コントロールモジュール 】

FM813

< ご注意 >

本マイコンパックは、所定のコントロールモジュールとの組み合わせで使用することができます。

所定のコントロールモジュール以外との組み合わせでは、使用しないで下さい。

MC9S12G96の書き込みには、AZ463-S9（BDMアダプタ）が必ず必要になります。

AZ463-S9については、弊社または代理店へお問い合わせください。

マイコンパック取扱説明書には、マイコンパック固有の取り扱い上の注意事項が記されていますので、ご利用にあたっては、必ず取扱説明書をお読みください。

本マイコンパックは、別売りのリモートコントローラ（AZ490）によって、使用いたします。

マイコンパックのロード方法につきましては、第4章をご参照ください。

尚、ご不明な点がございましたら、弊社または代理店へお問い合わせください。

【 確認事項 】

- a. 本マイコンパックとロードをおこなうコントロールモジュールとの組み合わせが正しい組み合わせになっているか？
ご使用になれるマイコンとメモリサイズ、電源仕様などが正しいことを、ご確認ください。
パラメータの値が正しくない場合は、マイコンを破壊する恐れがございますので、十分に注意してください。

ご不明な点は、弊社または代理店へお問い合わせください。

2. 仕様

2-1. 対象マイコンと仕様

特に記載なき項目は、NET IMPRESS 標準に準じます。

型名	FM813M04
代表マイコン	MC9S12G96
フラッシュメモリ容量	96 kbyte (FLASH) 3 kbyte (EEPROM)
フラッシュメモリアドレス	#00028000 ~ #0003FFFF (FLASH) *2 #00040000 ~ #00040BFF (EEPROM)
書き込み制御時のVpp	印加しない
デフォルト値	—
Vpp印加時のターゲット 電圧最低値	—
オブジェクトファイル フォーマット	モトローラS バイナリ
デフォルト	モトローラS
ターゲットインタフェイス	BDM (Back Ground Debug) インタフェイス *3 (ECLK/16) bps ■ MSBファースト □ LSBファースト
ターゲット—ライター間の 転送データフォーマット	バイナリ
マイコンイレーズ状態	#FF
書き込み時のターゲット マイコン動作周波数	12.5MHz (バスクロック6.25MHz)
書き込み時のターゲット インタフェイス電圧	4.75V ~ 5.25V

*1: プロテクト機能について

本マイコンには不正にフラッシュROMが書き換えられることを防止するプロテクト機能があります。プロテクトはフラッシュメモリの特定のアドレスのデータによって設定することが可能です。(詳細はマイコンのハードウェアマニュアルをご参照ください)

本コントロールモジュールをご利用の場合、プロテクトを自動的に解除して書き換えを行うため、マイコンのプロテクト機能は無効になりますのでご注意ください。

* 2 : NET IMPRESS の処理アドレスです。

NET IMPRESS はSフォーマットのオブジェクトファイル上のデータを以下の割付で展開し、処理します。

PPAGE (MCU Address)	Object Address	NET IMPRESS ADDRESS
#0A (#8000～#BFFF)	#028000～#02BFFF	#028000～#02BFFF
#0B (#8000～#BFFF)	#02C000～#02FFFF	#02C000～#02FFFF
#0C (#8000～#BFFF)	#030000～#033FFF	#030000～#034FFF
#0D (#8000～#BFFF)	#034000～#037FFF	#034000～#037FFF
#0E (#8000～#BFFF)	#038000～#03BFFF	#038000～#03BFFF
#0F (#8000～#BFFF)	#03C000～#03FFFF	#03C000～#03FFFF
EEPROM (#0400～#0FFF)	#000400～#000FFF	#040000～#040BFF

* 3 : BDMアダプタ (AZ 4 6 3 - S 9) により、NET IMPRESS の標準シリアル信号をBDM信号に変換します。

3. ターゲットシステムとの接続と専用コネクタ

3-1. 信号一覧表

本コントロールモジュールをご利用いただいた場合のBDMアダプタ(AZ463-S9)端の信号表を示します。

MCU Signal	BDM Adapter Signal Name				MCU Signal
	/ERROR	1B	1A	/PASS	
	Reserved	2B	2A	Reserved	
	SISO	3B	3A	SCK	
	ECLK	4B	4A	BKGD	BKGD
	Reserved	5B	5A	/uTRES	/RESET
	Reserved	6B	6A	uTVdd	VDDX
GND	GND	7B	7A	GND	GND
	+B	8B	8A	uTVpp	
	Reserved	9B	9A	ExtVppGND	
	Reserved	10B	10A	ExtVpp	

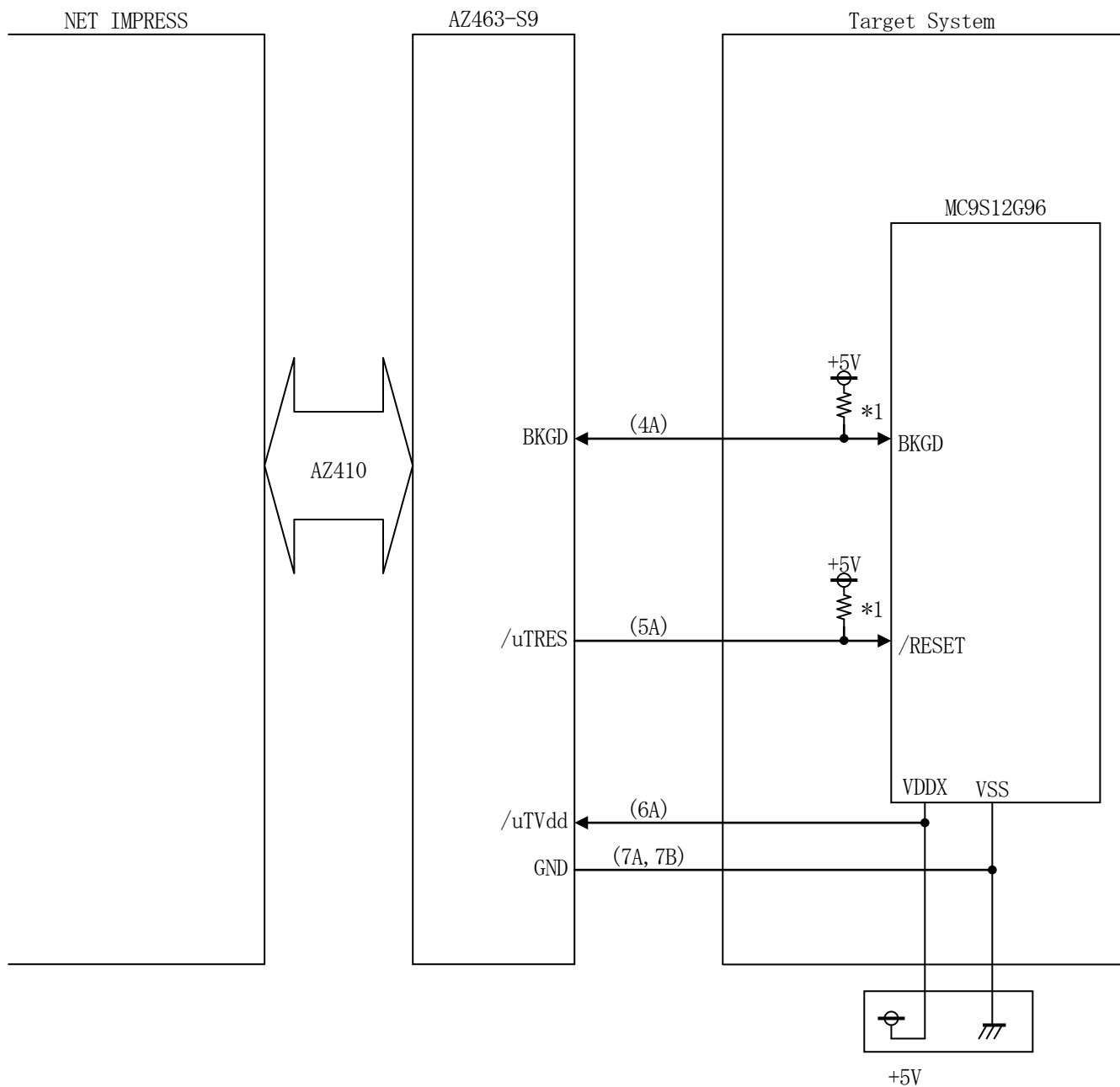
表 3-1 ターゲットプローブ信号接続(MC 9 S 1 2 G 9 6)

○は必ず接続してください。

()は、必要な時のみ接続してください。

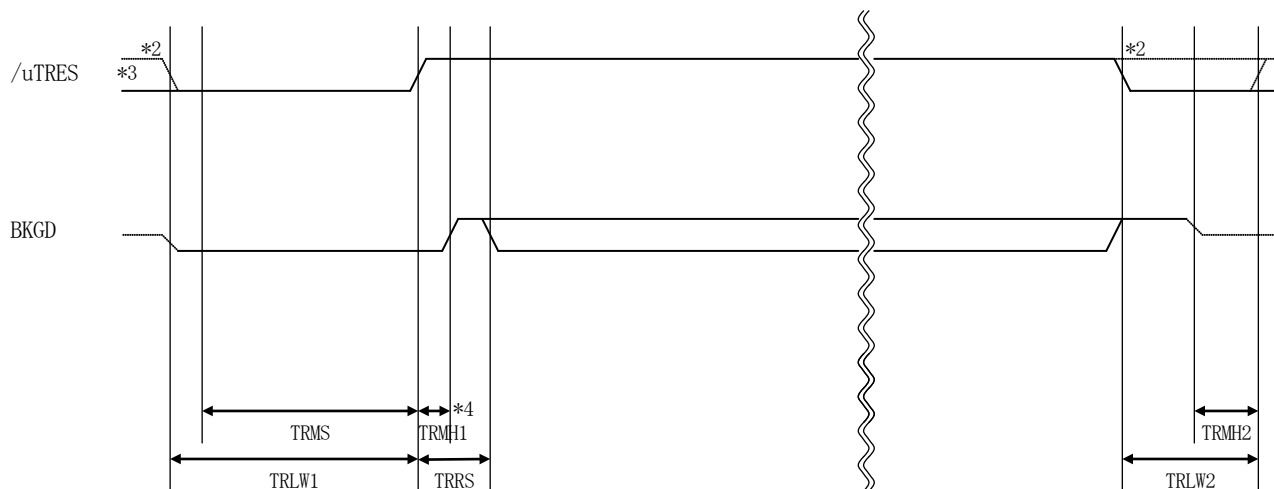
注意：○も()も印のない信号線は絶対にターゲットシステムの回路には接続しないでください。

3-2 代表的な接続例



* 1 プルアップ抵抗の推奨値は 4.7k ~ 10k Ω

3-3 制御信号波形



	ライタ仕様
TRLW1	300ms (min)
TRLW2	100ms (min)
TRMS	250ms (min)
TRMH1	1.9ms (min)
TRMH2	50ms (min)
TRRS	100ms (min)

- *1 : " ————— " は、HiZを示します。
- *2 : オプション機能です。
- *3 : オープンコレクタ出力です。
- *4 : /uTRESの立ち上がり時間がMax1msを超えない様、回路設計ください。

- ①フラッシュプログラムの電源投入後、ターゲットシステムの電源を入れてください。
フラッシュプログラムは、電源投入直後からリセット信号をアサートします。
- ②プログラムコマンドの起動によって、プログラミングモードを起動する準備を行います。
- ③TV p pを規定電圧に上げます。
- ④プログラミングモードが起動され、規定の通信回線を使ってNET IMPRESSとの通信を
始めます。通信は、あらかじめ設定されている通信条件で行います。
- ⑤プログラミング終了後、リセット信号をアサートし、自動的にV p p印加を終了します。
- ⑥フラッシュプログラムは非デバイスファンクション実行中もリセット信号をアサートし続けます。

4. マイコンパックのロード方法

4-1. ファイル構成

本マイコンパックをご利用いただくにあたって、事前に以下のファイルをご用意ください。

弊社提供ファイル

ファイル名	内容
V1200M813. CM	定義体ファイルです。 *本マイコンパックには付属しません。
V1200M04M813. PRM	MC9S12G96のデバイス情報が内蔵されているパラメータテーブルファイルです。
V1200M04M813. BTP	書き込み制御プログラムです。 コントロールモジュールのDOS領域に配置します。 xxx. BTPの拡張子のファイルはコントロールモジュールのDOS領域に唯一配置が可能です。 他の名称のBTPファイルがすでに存在するときは、必要に応じて保存した後、削除してください。

お客様にご用意いただくファイル

ファイル名	内容
Object. xxx	フラッシュメモリにプログラムするオブジェクトファイルです。
Object. YSM	バッファRAM不正変化検出用のファイルです。 詳細はNET IMPRESSのインストラクションマニュアルをご参照ください。

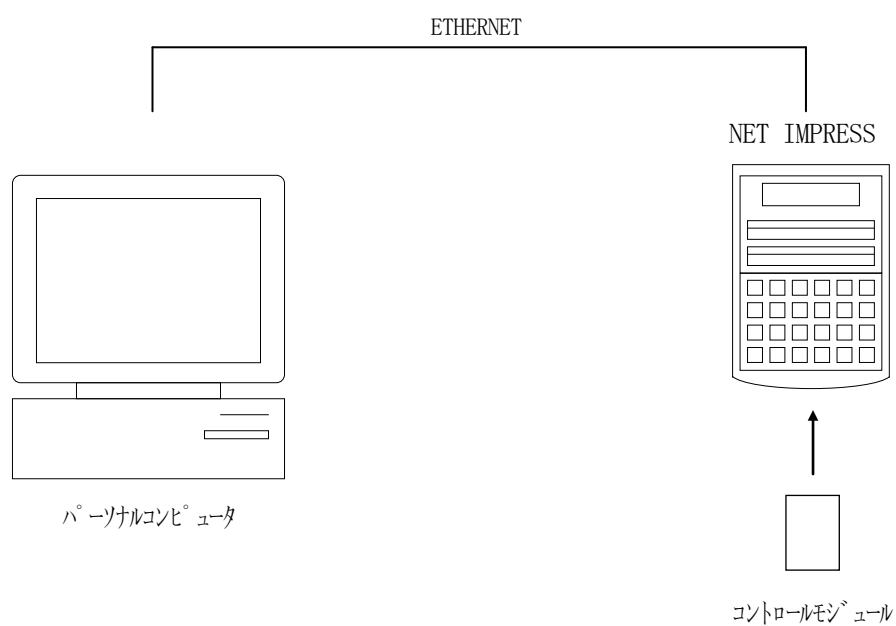
4-2. リモートコントローラ (AZ490) の接続

AZ490は、パーソナルコンピュータ (Windows環境) 上で動作いたします。

パーソナルコンピュータ (IBM-PC) とNET IMPRESSをETHERNETケーブル (10 BASE-T) で接続します。

NET IMPRESSには、ターゲットマイコン用のコントロールモジュールを実装しておきます。

NET IMPRESSに実装されたコントロールモジュールにマイコンパックをロードすることとなります。

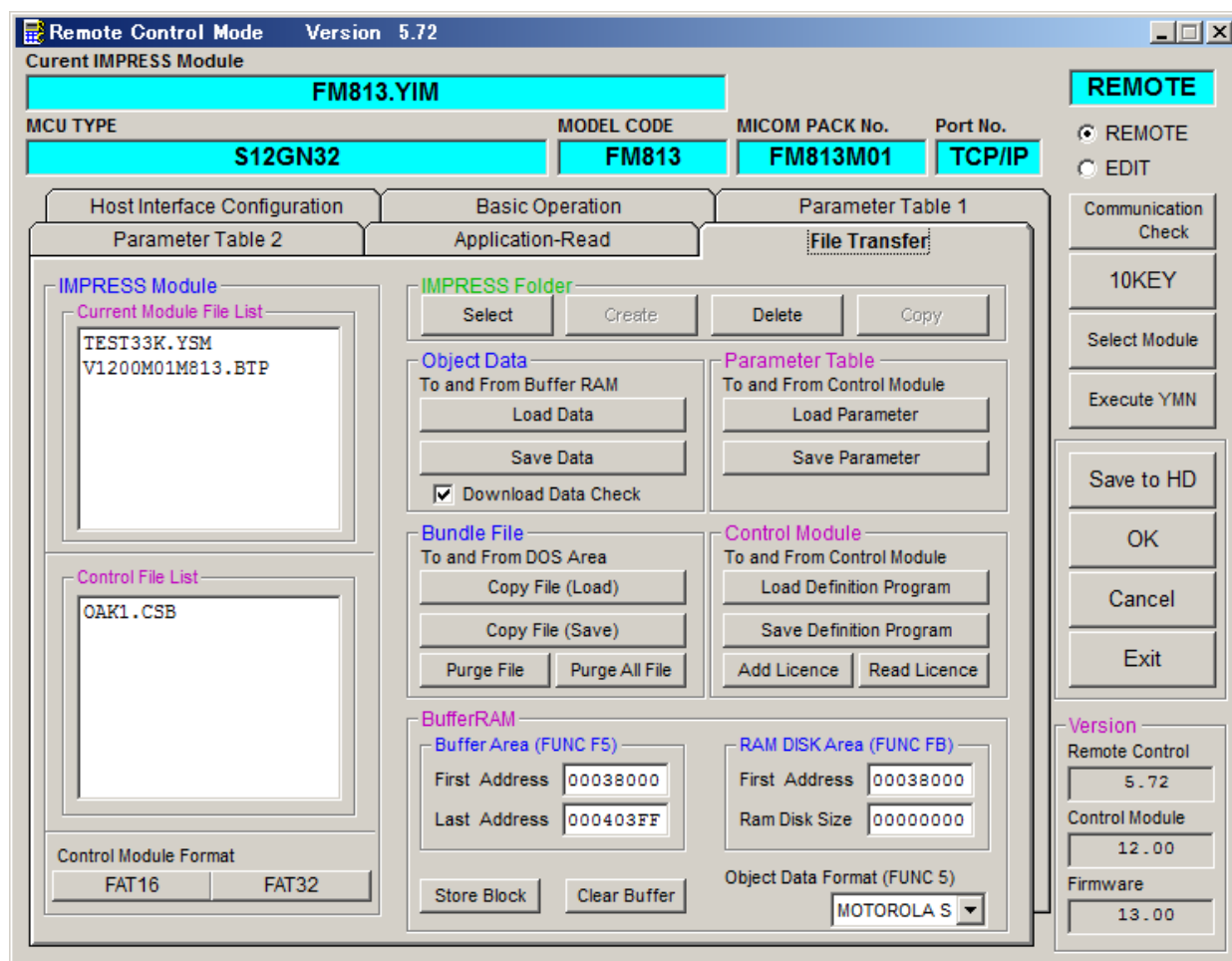


4-3. マイコンパックのロード方法

マイコンパックのロードは、別売りのリモートコントローラ（AZ490）でおこないます。

ロード機能は、【 File Transfer 】画面の【 Load Parameter 】機能を使用し、コントロールモジュールへのロードをおこないます。

パラメータロード機能を選択いたしますと、パラメータテーブルを選択する画面が表示されますので、マイコンパックを選択し、実行してください。



5. ご利用上の注意

- ①本コントロールモジュールは、弊社フラッシュマイコンプログラマ専用のコントロールモジュールです。弊社、フラッシュマイコンプログラマ以外ではご使用にならないください。
- ②本コントロールモジュールは指定されたフラッシュマイコン専用のものです。
他のマイコンへの書き込みには、書き込みを行うマイコン専用のコントロールモジュールをご利用ください。マイコンとコントロールモジュールとの対応を誤って使用すると、ターゲットシステムを破壊する恐れがあります。
- ③NET IMPRESSは、ターゲットシステムとのインタフェースIC（AZ263-S1内部IC）電源用に数mAの電流をuTVdd端子より消費いたします。
- ④コントロールモジュール（コンパクトフラッシュカード）は、絶対にイニシャライズ（フォーマット）しないでください。イニシャライズされると、コントロールモジュール内の定義体（コントロールプログラム）も消去されてしまいます。
- ⑤デバイスファンクション又は、ファンクション実行中には、コントロールモジュールの脱着は、行わないでください。
コントロールモジュールアクセス中に、脱着してしまいますとコントロールモジュールを破壊する恐れがあります。
- ⑥フラッシュマイコンプログラマは、コントロールモジュールを実装した状態で動作します。