

FN806M01

NET IMPRESS
フラッシュマイコンプログラマ用
マイコンパック

対象マイコン： μ PD78F0078
(chip ver：全バージョン)

マイコンパック取扱説明書

株式会社DTSインサイト

改訂履歴

版	発行日付	変更内容
第1版	2007. 11. 16	新規発行

おことわり

- 1) 本書の内容の全部または一部を、無断転載することは禁止されています。
- 2) 本書の内容は、改良のため予告なしに変更することがあります。
- 3) 本書の内容について、ご不審な点やお気付きの点がございましたらご連絡ください。
- 4) 本製品を運用した結果の内容の影響につきましては、3)に関わらず責任を負いかねますのでご了承ください。

© DTS INSIGHT CORPORATION. All Rights Reserved.

Printed in Japan

目次

1. 概要.....	3
2. 仕様.....	4
2-1. 対象マイコンと仕様.....	4
2-2. 機種固有のパラメータ設定.....	5
2-2-1. 【Parameter Table 1 ウィンドウの設定】.....	5
2-3. デバイスファンクションと実行機能.....	7
3. ターゲットシステムとの接続と専用コネクタ.....	8
3-1. 信号一覧表.....	8
3-2. 代表的な接続例.....	9
3-3. 通信端子の割付け.....	11
3-4. 制御信号波形.....	12
4. マイコンパックのロード方法.....	14
4-1. ファイル構成.....	14
4-2. リモートコントローラ (AZ490) の接続.....	15
4-3. マイコンパックのロード方法.....	16
5. ご利用上の注意.....	17

1. 概要

FN806M01は、NET IMPRESSコントロールモジュール FN806用のマイコンパックとなっており、NECエレクトロニクス社製MCU： μ PD78F0078(シグネチャ：61/7F)を対象機種とする、パラメータテーブルになっております。

その他のマイコンへの対応については、弊社または代理店にお問い合わせ下さい。

本マイコンパックをご使用できるコントロールモジュールは、下記のとおりになっております。

【 対応コントロールモジュール 】

FN806

< ご注意 >

本マイコンパックは、所定のコントロールモジュールとの組み合わせで使用することができます。

所定のコントロールモジュール以外との組み合わせでは、使用しないで下さい。

マイコンパック取扱説明書には、マイコンパック固有の取り扱い上の注意事項が記されていますので、ご利用にあたっては、必ず取扱説明書をお読みください。

本マイコンパックは、別売のリモートコントローラ (AZ490) によって、使用いたします。

マイコンパックのロード方法につきましては、第4章をご参照ください。

尚、ご不明な点がございましたら、弊社または代理店へお問い合わせください。

【 確認事項 】

- a. 本マイコンパックとロードをおこなうコントロールモジュールとの組み合わせが正しい組み合わせになっているか？
ご使用になられるマイコンとメモリサイズ、電源仕様などが正しいことを、ご確認ください。
パラメータの値が正しくない場合は、マイコンを破壊する恐れがございますので、十分に注意してください。

ご不明な点は、弊社または代理店へお問い合わせください。

2. 仕様

2-1. 対象マイコンと仕様

特に記載なき項目は、NET IMPRESS標準に準じます

	代表マイコン	FN806M01
マイコン	μ PD78F9116B	μ PD78F0078
フラッシュメモリ容量	16KByte	60KByte
フラッシュメモリアドレス	#000000 ~ #003FFF	#000000 ~ #00EFFF
書き込み制御時のVpp	10.0 ± 0.3 V *1	同左
デフォルト値	10.0 V	同左
Vpp印加時のターゲット電圧最低地	4.5 V	同左
オブジェクトファイルフォーマット	インテルHEX モトローラS バイナリ	同左
デフォルト	インテルHEX	同左
ターゲットインタフェース	UART (非同期通信) インタフェース *2 2400/4800/9600/19200 31250/38400/62500/76800bps <input type="checkbox"/> MSBファースト <input checked="" type="checkbox"/> LSBファースト	
	CSI (同期通信) /HS-CSI (ハンドシェイク同期通信) インタフェース 62.5K/125K/250K/500K/850K/1.25Mbps <input checked="" type="checkbox"/> MSBファースト <input type="checkbox"/> LSBファースト	
ターゲットライター間の転送データフォーマット	バイナリ	同左
マイコンイレーズ状態	#FF	同左
書き込み時のターゲットマイコン動作周波数	1.0MHz ~ 10.0MHz	1.0MHz ~ 8.38MHz *3
書き込み時のターゲットインタフェース電圧	2.7V ~ 5.25V	同左

*1 : デバイスファンクションの非実行中は、高インピーダンス出力状態になっています。

Vppラインに0.001 μ F~0.01 μ F程度のコンデンサを配置してください。

*2 : NET IMPRESSにおいて57600bps, 62500bpsボーレートは、選択可能となっておりますがマイコン側が対応していないためこれらのボーレートを設定した場合には、38400bpsで通信を行います。

*3 : 最大動作周波数は、書き込み時のターゲットインターフェース電圧により変わります。

2.7V ~ 4.0V = 1.0MHz ~ 5.0MHz

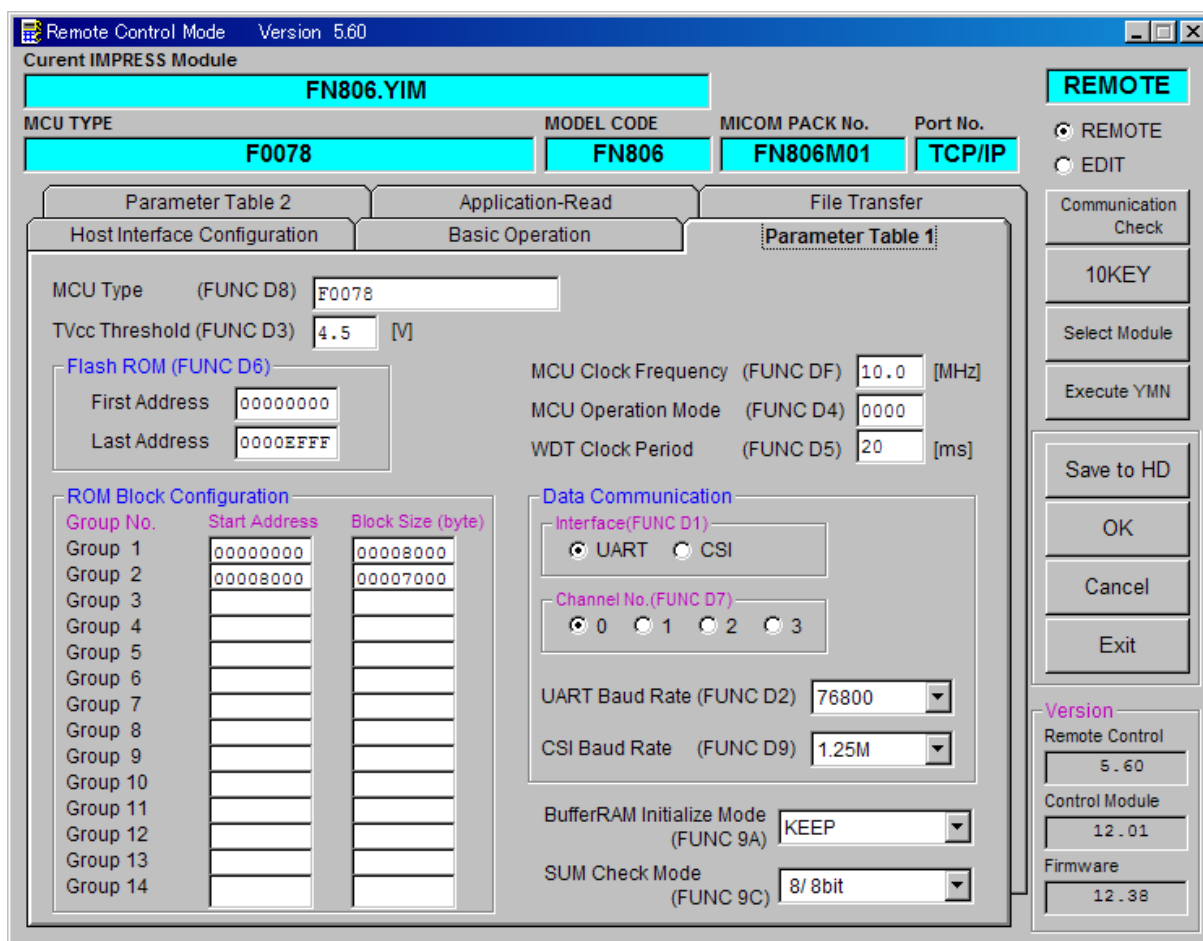
4.5V ~ 5.25V = 1.0MHz ~ 8.38MHz

2-2. 機種固有のパラメータ設定

AZ490（リモートコントローラ：Windows上で動作）を利用して次の初期設定を行います。リモートコントローラのご利用方法については、AZ490：リモートコントローラのインストラクションマニュアルをご参照ください。

2-2-1. 【Parameter Table 1 ウィンドウの設定】

Parameter Table 1 画面上で、ターゲットマイコンに合ったパラメータ設定を行います。



①MCU Clock Frequency 【 FUNC D F 】

ターゲットマイコンの外部周波数を設定します。

FN806M01では、ターゲットマイコンの動作周波数は外部周波数の値と同じになります。

②MCU Operation Mode 【 FUNC D 4 】

” 0000 ” を設定してください。

③Data Communication

NET IMPRESS とターゲットマイコン間の通信設定を指定します。

FN806M01では、ウィンドウの各項目を次のように設定してください。

・通信路選択 【 FUNC D 1 】

UART (非同期通信) または、CSI (同期通信) を選択してください。

NET IMPRESS での通信路設定は、NET IMPRESS のインストラクションマニュアル【 5-4-2 通信路設定 】をご参照ください。

・Channel No. 【 FUNC D 7 】

UART通信時は、” 0 ” を設定してください。

CSI通信時は、” 1 ” より、設定してください。

CSI-HS 通信時は、” 3 ” を設定してください。

NET IMPRESS での通信チャンネル設定は、NET IMPRESS のインストラクションマニュアル【 5-4-9 通信チャンネル設定 】をご参照ください。

・UART Baud Rate 【 FUNC D 2 】

UART通信時の通信速度を設定します。

2400/4800/9600/19200/31250/38400/76800bpsより選択してください。

NET IMPRESS でのUART通信速度設定は、NET IMPRESS のインストラクションマニュアル【 5-4-3 UART通信速度設定 】をご参照ください。

・CSI Baud Rate 【 FUNC D 9 】

CSI通信時の通信速度を設定します。

62.5K/125K/250K/500K/850K/1.25Mbpsより選択してください。

NET IMPRESS でのCSI通信速度設定は、NET IMPRESS のインストラクションマニュアル【 5-4-4 CSI通信速度設定 】をご参照ください。

2-3. デバイスファンクションと実行機能

NET IMPRESSのデバイスファンクション起動時に実行される機能は以下のとおりです。

デバイスファンクション		ERASE	BLANK	PROGRAM	READ	E. P. R	COPY
対象メモリ域	【FUNC 0】によるフラッシュメモリ一部領域	×	×	×	×	×	×
	【FUNC D6】によるフラッシュメモリ全領域	○	○	○	○	○	×
フラッシュメモリに対する実行動作		<input checked="" type="checkbox"/> Blank <input checked="" type="checkbox"/> Erase	<input checked="" type="checkbox"/> Blank	<input checked="" type="checkbox"/> Blank <input checked="" type="checkbox"/> Erase <input checked="" type="checkbox"/> Program <input type="checkbox"/> Read	<input checked="" type="checkbox"/> Read	<input checked="" type="checkbox"/> Blank <input checked="" type="checkbox"/> Erase <input checked="" type="checkbox"/> Program <input checked="" type="checkbox"/> Read	<input type="checkbox"/> Copy <input type="checkbox"/> Read
備考		<p>[Erase]コマンド実行後のものに対して、[BLANK]コマンドを実行した場合に、チップ側の特性で使用時の電圧変化により、消去済み状態においても、ブランクチェックの結果がエラーとなることがあります。</p> <p>* 1 : 本マイコンパックではマイコンがブロック/エリア処理に対応していないため、一括コマンドのみのサポートとなります。</p> <p>* 2 : COPY機能はアプリ・リードにてサポートしています。</p>					

3. ターゲットシステムとの接続と専用コネクタ

3-1. 信号一覧表

本コントロールモジュールをご利用頂いた場合のターゲットプローブコネクタ端の信号表を示します。

MCU Signal	NET IMPRESS Standard Signal Name				MCU Signal
Vss	GND	15	1	GND	Vss
Vpp	TVpp1	16	2	TVccd	Vdd
	TVpp2	17	3	Vcc	
(ウォッチドッグパルス出力)	WDT	(18)	(4)	TRES	正論理/TRES
	TAUX3 (TVpp1C)	19	5	/TRES	/RESET
	TAUX4 (TVpp2C)	20	6	TCK	/SCK3 *1*2
	Reserve	21	7	Reserve	
	Reserve	22	8	Reserve	
	TAUX	23	9	TAUX2 (TRW)	
P31 *2 *3	TBUSY	24	(10)	/TICS	(マルチプレクス用)
	TIO	25	11	/TOE	
	TVccs	26	12	TMODE	
SO3 TXD0 *1	TRXD	27	13	TTXD	SI3 RXD0 *1
Vss	GND	28	14	GND	Vss

ターゲットプローブ信号表 (FN806M01)

○ は、必ず接続頂く信号線です。

() の信号についても出力制御を行います。接続は必要な時のみ接続してください。

そのほかの信号については、本コントロールモジュールでは不使用の信号ですが、制御を行っていますので、絶対にターゲットシステムの回路には接続しないでください。

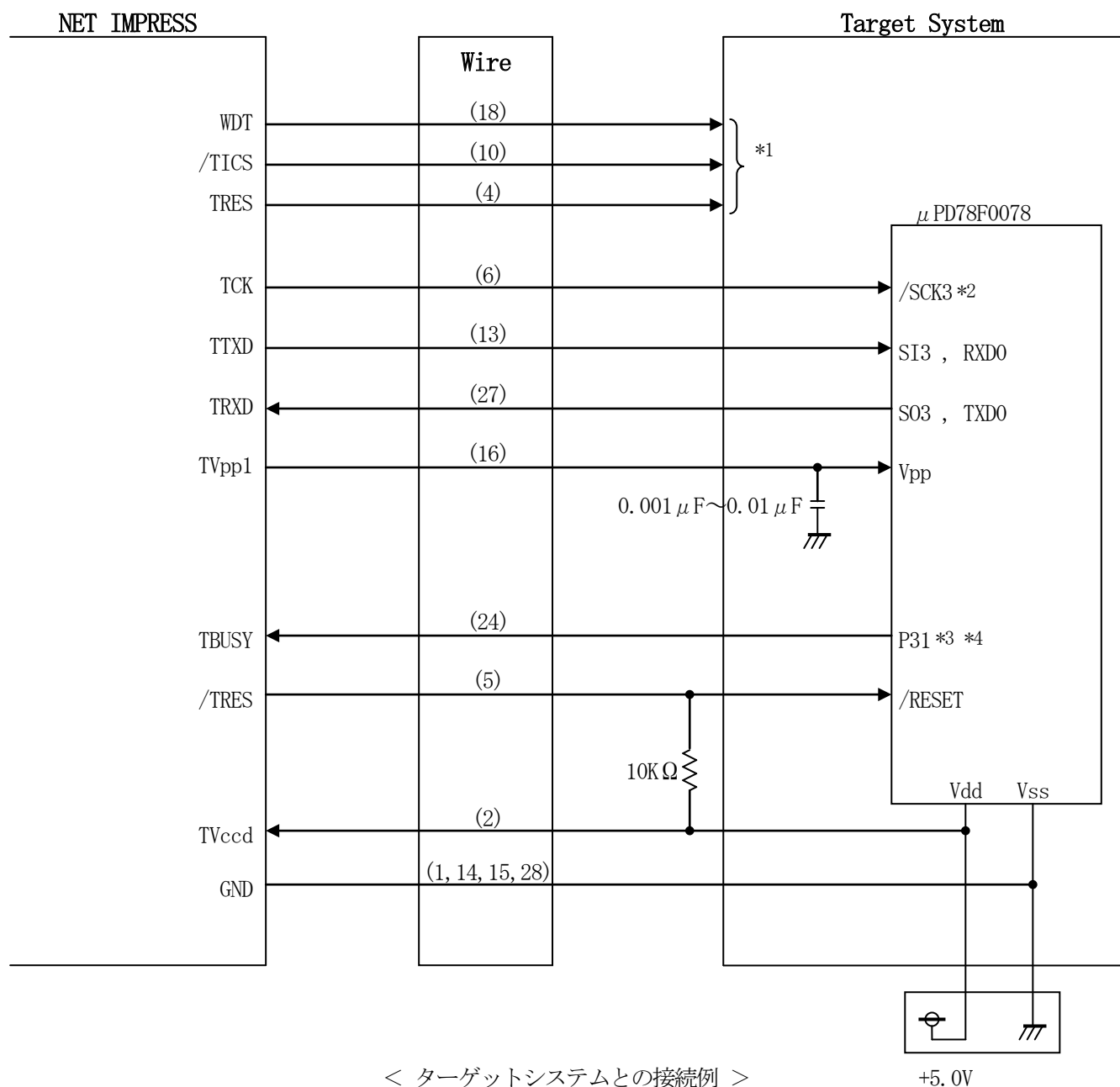
*1 UART : TXD0、RXD0

CSI, CSI-HS (CSI3) : /SCK3、SO3、SI3

*2 UART で使用するときには接続不要です

*3 UART または CSI (HS なし) で使用するときには接続不要です。

3-2. 代表的な接続例



< ターゲットシステムとの接続例 >

- * 1 オプション機能。NET IMPRESS 内でドライブされています。
- * 2 UART でご利用の場合は接続不要です。
- * 3 UART または CSI (ハンドシェイク無し) でご利用の場合は接続不要です。
- * 4 HS-CSI 使用時は P31 信号をターゲット上で 10KΩ でプルアップして下さい。

①”書き込みモード”など一部の書き込み信号がユーザシステムとの共用端子に定義されている場合には、それらの信号のマルチプレクス回路をユーザシステムに実装してください。／TICS信号は、NET IMPRESSのデバイスファンクション実行時にだけアサートされる信号です。この信号によって共用端子に実装される信号切替えを行います。書き込み制御に使われるこれらの信号が、フラッシュマイコンから制御用専用信号線として定義されるターゲットシステムでは、マルチプレクス回路は不要です。マルチプレクス回路をユーザーターゲットシステムに入れていただくことにより、／TICSがネゲートされている時（デバイスファンクションを実行していない時）にNET IMPRESSが接続されていない（コネクタを外した）状態と同一の条件をつくることができます。

②WDT信号端子には、WDT Period【FUNC D5】で設定されたクロック信号がNET IMPRESSより出力されます。
（／TICSアサート中のみ出力：Cr-OPEN出力）フラッシュメモリ書き込み中に、所定のクロック信号が必要なユーザ回路へ接続しご利用ください。

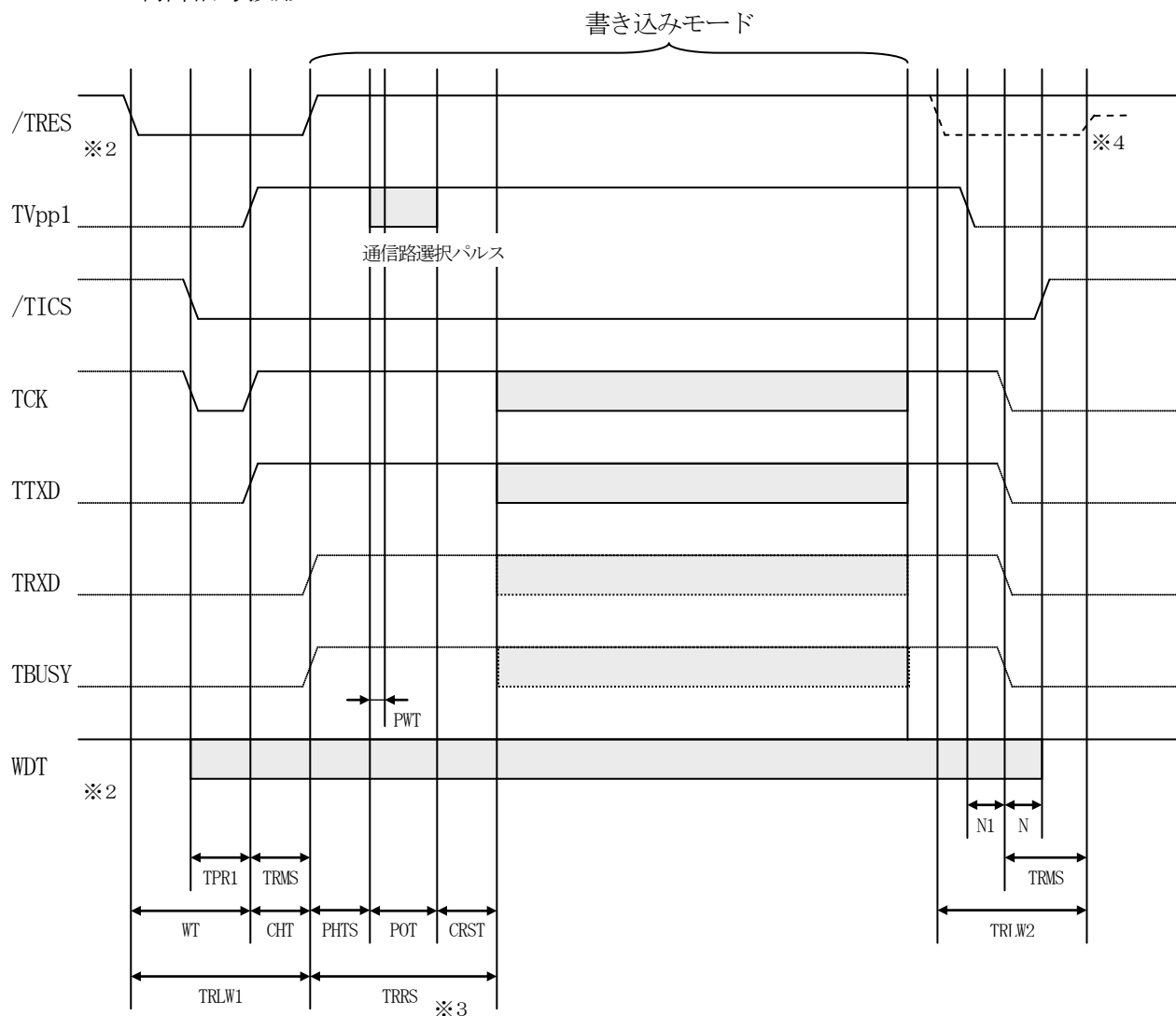
③NET IMPRESSでは、標準プローブ中に／TRES信号を設けてあります。
／TRES信号は、ターゲットシステム内でワイヤードオアをとり、マイコンの／RESET端子に接続して頂けるよう、オープンコレクタ出力の信号としています。
TRES信号は、ターゲットシステムが正論理のリセット信号を必要としている場合にご利用いただけます。TRES信号は、トーテムポール出力の信号です。

3-3. 通信端子の割付け

本コントロールモジュールをご利用頂いた場合の通信端子と設定チャンネルの関係を示します。

方式	IMPRESS での 設定チャンネル	使用端子	V _{pp} パルス数
CSI	1	SI3 , TXD2 , P34 S03 , RXD2 , P35 /SCK3 , ASCK2 , P36	0
	3	SI3 , TXD2 , P34 S03 , RXD2 , P35 /SCK3 , ASCK2 , P36 P31	3
UART	0	TXD0 , P24 RXD0 , P23	8

3-4. 制御信号波形



- ※1 “——” は、Hi zを示します。
- ※2 /TRESとWDTはオープンコレクタ出力です。
- ※3 TRRS間はTBUSYの監視は行いません。
- ※4 オプション機能です。

IMPRESS 側タイミング仕様

	NET IMPRESS 仕様
TPR1	200ms (min)
TRLW1	300ms (min)
TRLW2	100ms (min)
TRMS	50ms (min)
TRRS	100ms (min)
TPEW	100ms (min)
N	10ms (min)
N1	60ms (min)

- ①フラッシュプログラムの電源投入後、ターゲットシステムの電源を入れてください。
- ②フラッシュプログラムはターゲットマイコンを書き込みモードに引き込むため、リセット信号をアサートします。
- ③プログラムコマンドの起動によって／T I C Sがアサートされ、フラッシュプログラム用の通信チャンネルがターゲットシステム上でフラッシュプログラム側に接続されます。
(フラッシュプログラム用の通信チャンネル及び、関連信号が他のユーザ回路から独立して常時フラッシュプログラムに専有されるシステムでは、本信号による信号切替えは必要ありません)
- ④TV p p 1を規定電圧に上げます。
- ⑤プログラミングモードが起動され、規定の通信回線を使ってNET IMPRESSとの通信を始めます。通信は、あらかじめ設定されている通信条件で行います。
- ⑥プログラミング終了後、自動的にTV p p 1印加を終了します。
- ⑦また、／T I C Sもネゲートします。
(／T I C Sアサート中は、WDT信号 (出力) から周期的なパルスが出力され続けます)

4. マイコンパックのロード方法

4-1. ファイル構成

本マイコンパックをご利用いただくにあたって、事前に以下のファイルをご用意ください。

弊社提供ファイル

ファイル名	内容
V1202N806. CM *1	定義体ファイルです。 *本マイコンパックには付属しません。
V1200M01N806. PRM	μPD78F0078のデバイス情報が内蔵されている、パラメータテーブルファイルです。

- *1 最新の定義体バージョンは本項に記載されているバージョンと異なる場合があります。
(ファイル名「Vxxx～. CM」のxxxが定義体のバージョンを示します。)
詳細は弊社または代理店にお問い合わせ下さい。

お客様にご用意いただくファイル

ファイル名	内容
Object. xxx	オブジェクトファイルです。
Object. YSM	バッファRAM不正変化検出用のファイルです。 詳細はNET IMPRESSのインストラクション マニュアルをご参照ください。

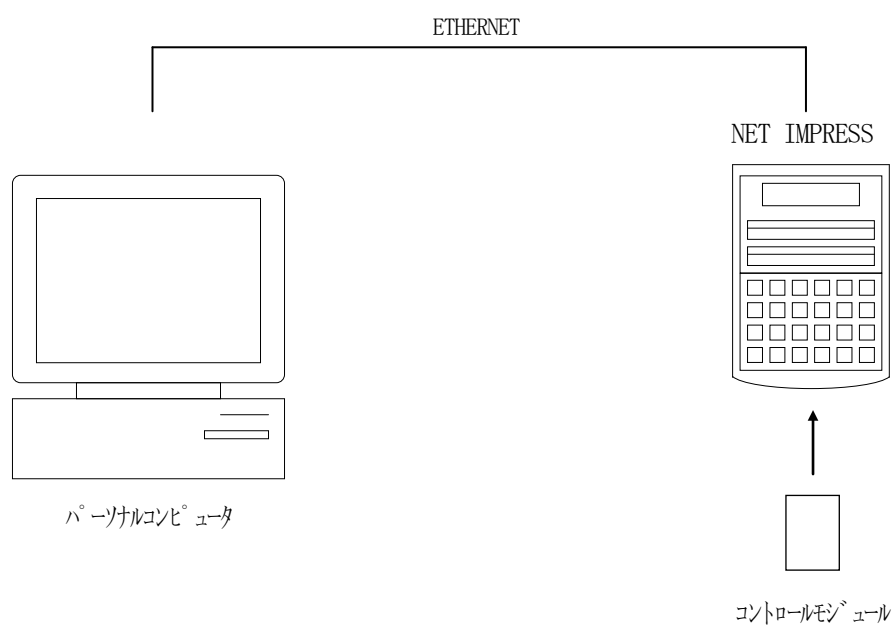
4-2. リモートコントローラ (AZ490) の接続

AZ490は、パーソナルコンピュータ (Windows環境) 上で動作いたします。

パーソナルコンピュータとNET IMPRESSをETHERNETケーブル (10BASE-T) で接続します。

NET IMPRESSには、ターゲットマイコン用のコントロールモジュールを実装しておきます。

NET IMPRESSに実装されたコントロールモジュールにマイコンパックをロードすることとなります。

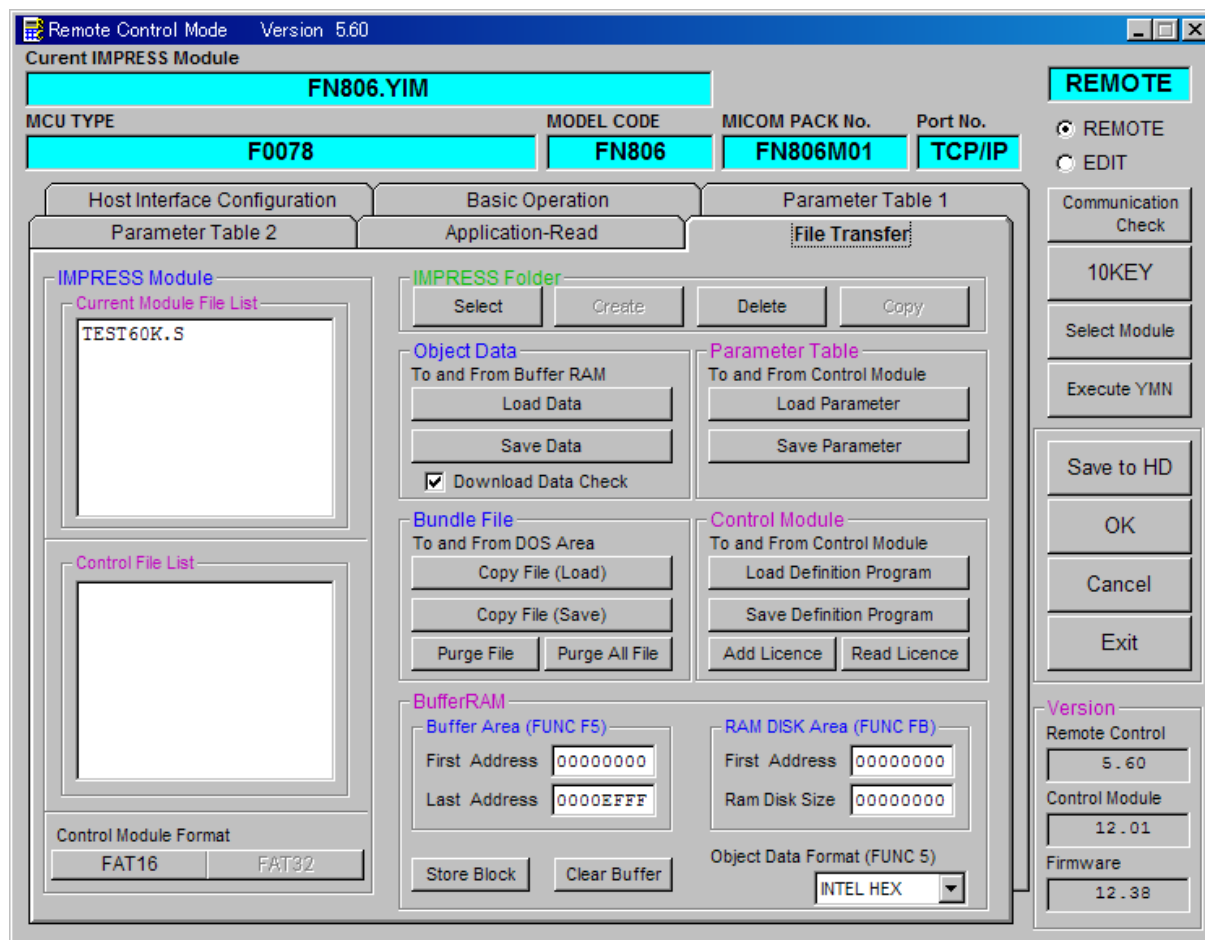


4-3. マイコンパックのロード方法

マイコンパックのロードは、別売のリモートコントローラ（AZ490）でおこないます。

ロード機能は、【File Transfer】画面の【Load Parameter】機能を使用し、コントロールモジュールへのロードをおこないます。

パラメータロード機能を選択いたしますと、パラメータテーブルを選択する画面が表示されますので、マイコンパックを選択し、実行してください。



5. ご利用上の注意

- ①本コントロールモジュールは、弊社フラッシュマイコンプログラマ専用のコントロールモジュールです。弊社フラッシュマイコンプログラマ以外ではご使用にならないでください。
- ②本コントロールモジュールは指定されたフラッシュマイコン専用のもので、他のマイコンへの書き込みには、書き込みを行うマイコン専用のコントロールモジュールをご利用ください。マイコンとコントロールモジュールとの対応を誤って使用すると、ターゲットシステムを破壊する恐れがあります。
- ③NET IMPRESSは、ターゲットシステムとのインタフェースIC（NET IMPRESS内部IC）電源用に数mAの電流をTVcc端子より消費いたします。
- ④コントロールモジュール（コンパクトフラッシュカード）は、絶対にイニシャライズ（フォーマット）しないでください。イニシャライズされると、コントロールモジュール内の定義体（コントロールプログラム）も消去されてしまいます。
- ⑤デバイスファンクション又は、ファンクション実行中には、コントロールモジュールの脱着は、行わないでください。コントロールモジュールアクセス中に、脱着してしまいますとコントロールモジュールを破壊する恐れがあります。
- ⑥フラッシュマイコンプログラマは、コントロールモジュールを実装した状態で動作します。