

FN859M19

NET IMPRESS
コントロールモジュール用
マイコンパック

対象マイコン： μ PD78F0891
 μ PD78F0888
 μ PD78F0886
 μ PD78F0883

マイコンパック取扱説明書

株式会社DTSインサイト

FN859M19 (μPD78F0891、μPD78F0888、μPD78F0886、μPD78F0883)

改訂履歴

版	発行日付	変更内容
第1版	2006.02.10	新規発行
第2版	2006.08.03	マイコンパック固有の設定情報を追記
第3版	2014.07.11	誤記修正

おことわり

- 1) 本書の内容の全部または一部を、無断転載することは禁止されています。
- 2) 本書の内容は、改良のため予告なしに変更することがあります。
- 3) 本書の内容について、ご不審な点やお気付きの点がございましたらご連絡ください。
- 4) 本製品を運用した結果の内容の影響につきましては、3)に関わらず責任を負いかねますのでご了承ください。

© DTS INSIGHT CORPORATION. All Rights Reserved.

Printed in Japan

目次

1. 概要.....	3
2. 仕様.....	4
2-1. 対象マイコンと仕様.....	4
2-2. パラメータファイル.....	5
2-3. 機種固有のパラメータ設定.....	6
2-4. YDDファイルについて.....	7
2-4-1. セキュリティ設定	7
2-4-2. リセットベクタハンドラ機能のアドレス設定.....	8
2-4-3. ブートクラスタの最終ブロック番号設定.....	8
3. ターゲットシステムとの接続と専用コネクタ.....	9
3-1. 信号一覧表	9
3-2. 代表的な接続例.....	10
3-3. 制御信号波形.....	12
4. マイコンパックのロード方法.....	14
4-1. ファイル構成.....	14
4-2. リモートコントローラ (AZ490) の接続.....	16
4-3. マイコンパックのロード方法.....	17
5. ご利用上の注意.....	18

1. 概要

FN859M19は、NET IMPRESS用のコントロールモジュールFN859対応のマイコンパックとなっており、NECエレクトロニクス製： μ PD78F0891、 μ PD78F0888、 μ PD78F0886、 μ PD78F0883を対象機種とするパラメータテーブルになっております。その他のマイコン、フラッシュメモリへの対応については、弊社または代理店へお問い合わせください。その他のプローブケーブルについては、弊社または代理店へお問い合わせください。本マイコンパックをご使用できるコントロールモジュールは、下記のとおりになっております。

【 対応コントロールモジュール 】

FN859

< ご注意 >

本マイコンパックは、所定のコントロールモジュールとの組み合わせで使用することができます。所定のコントロールモジュール以外との組み合わせでは、使用しないで下さい。マイコンパック取扱説明書には、マイコンパック固有の取り扱い上の注意事項が記されていますので、ご利用にあたっては、必ず取扱説明書をお読みください。本マイコンパックは、別売のリモートコントローラ（AZ490）によって、使用いたします。マイコンパックのロード方法につきましては、第4章をご参照ください。なお、ご不明な点がございましたら、弊社または代理店へお問い合わせください。

【 確認事項 】

- a. 本マイコンパックとロードをおこなうコントロールモジュールとの組み合わせが正しい組み合わせになっているか？
ご使用になれるマイコンとメモリサイズ、電源仕様などが正しいことを、ご確認ください。パラメータの値が正しくない場合は、マイコンを破壊する恐れがございますので、十分に注意してください。

ご不明な点は、弊社または代理店へお問い合わせください。

2. 仕様

2-1. 対象マイコンと仕様

特に記載なき項目は、NET IMPRESS 標準に準じます

	代表マイコン	FN859M19
マイコン	μ PD78F0876	μ PD78F0891 μ PD78F0888 μ PD78F0886 μ PD78F0883
フラッシュメモリ容量	60kbyte	60kbyte
フラッシュメモリアドレス	#00000000~#0000EFFF	#00000000~#0000EFFF
書き込み制御時のVpp	使用しない	同左
デフォルト値	使用しない	同左
オブジェクトファイルフォーマット	インテルHEX モトローラS バイナリ	同左
デフォルト	インテルHEX	同左
ターゲットインタフェース	UART (非同期通信) インタフェース 4800/9600/19200/31250/38400/76800bps <input type="checkbox"/> MSBファースト <input checked="" type="checkbox"/> LSB ファースト	UART (非同期通信) インタフェース *1 115200bps <input type="checkbox"/> MSBファースト <input checked="" type="checkbox"/> LSB ファースト
	CSI (同期通信) /HS-C SI (ハンド シェイク同期通信) インタフェース 62.5K/125K/250K/500K /850K/1.25Mbps <input checked="" type="checkbox"/> MSBファースト <input type="checkbox"/> LSB ファースト	CSI (同期通信) インタフェース 62.5K/125K/250K/500K /850K/1.25Mbps <input checked="" type="checkbox"/> MSBファースト <input type="checkbox"/> LSB ファースト
ターゲットライター間の 転送データフォーマット	バイナリ	同左
マイコンイレーズ状態	#FF	同左
書き込み時のターゲット マイコン動作周波数	2.0MHz ~ 16.0MHz	外部クロック動作によるUART書き込みの 場合 *2 2.0MHz ~ 20.0MHz
		CSI又は高速内蔵発振クロック動作による UART書き込みの場合 *2 8.0MHz (内部動作クロックは16.0M Hz) *3

*1: 本マイコンではUARTにおける通信ボーレートは115200bps固定となります。

*2: 本マイコンパックでは動作モードごとにパラメータファイルが異なります。
詳細は『2-2. パラメータファイル』および『4-1. ファイル構成』を
ご参照ください。

*3: CSI又はUART通信でも高速内蔵発振クロックにて動作の場合の動作クロックは
固定となります。**MCU Clock Frequency【FUNC DF】**は
初期値の8MHzから変更しないでください。

2-2. パラメータファイル

本マイコンパックでは動作モードごとにパラメータファイルが異なっており、下記の3種のパラメータが存在します。

- ・ 通信をC S I方式にて行うパラメータ
- ・ 外部クロックを入力し通信をU A R T方式にて行うパラメータ
- ・ 高速内蔵発振クロックを使用し通信をU A R T方式にて行うパラメータ

パラメータファイルは各動作専用となっており、設定を変更致しましても他の方式にて動作させることは不可能となっております。

上記の動作の変更は各動作専用のパラメータファイルをロードすることによって行ってください。

また、ロードしましたパラメータに寄りましては、設定あるいは変更不可の項目が存在します。

詳細は『2-3. 機種固有のパラメータ設定』をご参照ください。

動作モードとパラメータファイル名の関係は『4-1. ファイル構成』をご参照ください。

2-3. 機種固有のパラメータ設定

AZ490（リモートコントローラ：Windows上で動作）を利用して次の初期設定を行います。リモートコントローラのご利用方法については、AZ490：リモートコントローラのインストラクションマニュアルをご参照ください。

本マイコンパック固有の設定箇所のみ記載しております。

その他の項目に関しましてはコントロールモジュールのマニュアルをご参照ください。

①MCU Clock Frequency【FUNC DF】

ターゲットマイコンへの入力クロックを設定します。

UART通信にて外部入力クロックを使用するパラメータをロードした場合のみ入力クロックの設定を行ってください。

CSI通信、およびUART通信でも高速内蔵発振クロックを使用する場合は初期値の8MHzから変更しないでください。

②Data Communication

NET IMPRESS とターゲットマイコン間の通信設定を指定します。

本マイコンパックでは、ウィンドウの各項目を次のように設定してください。

・通信路選択【FUNC D1】

本マイコンパックでは通信経路ごとにパラメータが異なっております。

通信経路の変更はパラメータファイルのロードにより行い、本項目は変更しないでください。

変更を行った場合の動作は保証できません。

・Channel No.【FUNC D7】

本マイコンパックではパラメータロード後のChannel No.の変更は行わないでください。

変更を行った場合の動作は保証できません。

・UART Baud Rate【FUNC D2】

UART 通信時の通信速度を設定します。

本マイコンパックではUARTでの通信は115200bps固定ですので設定の必要はありません。

・CSI Baud Rate【FUNC D9】

CSI 通信時の通信速度を設定します。

62.5K / 125K / 250K / 500K / 850K / 1.25Mbps より
選択してください。

③OK

Parameter Table 1 ウィンドウ内容を、コントロールモジュールに転送するキーです。①～⑧の設定変更後は、ウィンドウに移る前に必ず、OKキーを押してください。

OKキーが押されなければ、パラメータは反映されません。

2-4. YDDファイルについて

本モジュールではYDDファイルは次のように設定してください。

2-4-1. セキュリティ設定

セキュリティ設定値は以下のフォーマットに従い設定ください。

アドレス : #00000000固定

サイズ : 1固定

データ : 表2-4-1 : セキュリティ設定値をご参照ください。

<表2-4-1 : セキュリティ設定値>

項目		
bit7-5	“1” 固定	* 1
Bit4	ブートブロッククラスタ書き換え禁止フラグ (“1” 許可、“0” 禁止)	* 2 * 3
Bit3	リード禁止フラグ (“1” 許可、“0” 禁止)	* 5
Bit2	書き込み禁止フラグ (“1” 許可、“0” 禁止)	* 2
Bit1	ブロック消去禁止フラグ (“1” 許可、“0” 禁止)	
Bit0	チップ消去禁止フラグ (“1” 許可、“0” 禁止)	* 2 * 4

* 1 : “0” が設定されていた場合はファイルフォーマットエラーとします。

* 2 : 【FUNC D4】をセキュリティ無効モードの設定でご利用いただいた場合、本設定が“禁止”の設定となっている場合はエラーを出力し、デバイスファンクションを中断します。

* 3 : ブートブロッククラスタ書き換え禁止設定を行った場合、フラッシュ全領域の書き換えは不可能となりますのでご注意ください。

また、セキュリティ設定は“許可”から“禁止”の追加設定のみ可能です。

* 4 : チップ消去禁止設定を行った場合、フラッシュライターでは書き換え不可能となりますので、ご注意ください。

* 5 : 本マイコンパックの対象CPUにはリード機能がありません。Bit3は1固定にてご使用ください。

2-4-2. リセットベクタハンドラ機能のアドレス設定

アドレス設定値は以下のフォーマットに従い設定ください。

アドレス : #00000004固定
サイズ : 4固定
データ : #00000000固定

本マイコンモジュールの対応するCPUではリセットベクタの設定は出来ません。

本マイコンモジュールでは値は#00000000固定とし、他の値は設定しないでください。

設定不可の項目ですが必ず記載してください。

2-4-3. ブートクラスタの最終ブロック番号設定

最終ブロック番号設定は以下のフォーマットに従い設定ください

アドレス : #00000008固定
サイズ : 1固定
データ : 0x03固定

本マイコンモジュールの対応するCPUではブートクラスタの最終ブロックは#03固定となっております。

本マイコンモジュールでは値は#03固定とし、他の値は設定しないでください。

変更不可の項目ですが必ず記載してください。

3. ターゲットシステムとの接続と専用コネクタ

3-1. 信号一覧表

本コントロールモジュールをご利用頂いた場合のターゲットプローブコネクタ端の信号表を示します。

マイコン信号名	NET IMPRESS の標準信号名				マイコン信号名
EVss	GND	(15)	(1)	GND	EVss
	TVpp1	16	(2)	TVccd	EVdd
	TVpp2	17	3	Vcc	-
	WDT	(18)	(4)	TRES	
	TAUX3	19	(5)	/TRES	/RESET
FLMD0	TAUX4	(20)	(6)	TCK	SCK10 *1*2
	Reserve	21	7	Reserve	
	Reserve	22	8	Reserve	
	TAUX	23	9	TAUX2	
	TBUSY	24	(10)	/TICS	
	TIO	25	11	/TOE	
	TI1	26	12	TMODE	
SO10 TXD60*1	TRXD	(27)	(13)	TTXD	SI10 RXD60*1
EVss	GND	(28)	(14)	GND	EVss

アダプタからマイコンへの信号線接続 (FN859M19)

○ は、必ず接続頂く信号線です。

() の信号についても出力制御を行います。接続は必要な時のみ接続してください。

*1 UART : TXD60、RXD60

CSI : SCK10、SO10、SI10

*2 UART で使用するときには接続不要です

そのほかの信号については、本コントロールモジュールでは不使用の信号ですが、制御を行っていますので、絶対にターゲットシステムの回路には接続しないでください。

3-2. 代表的な接続例

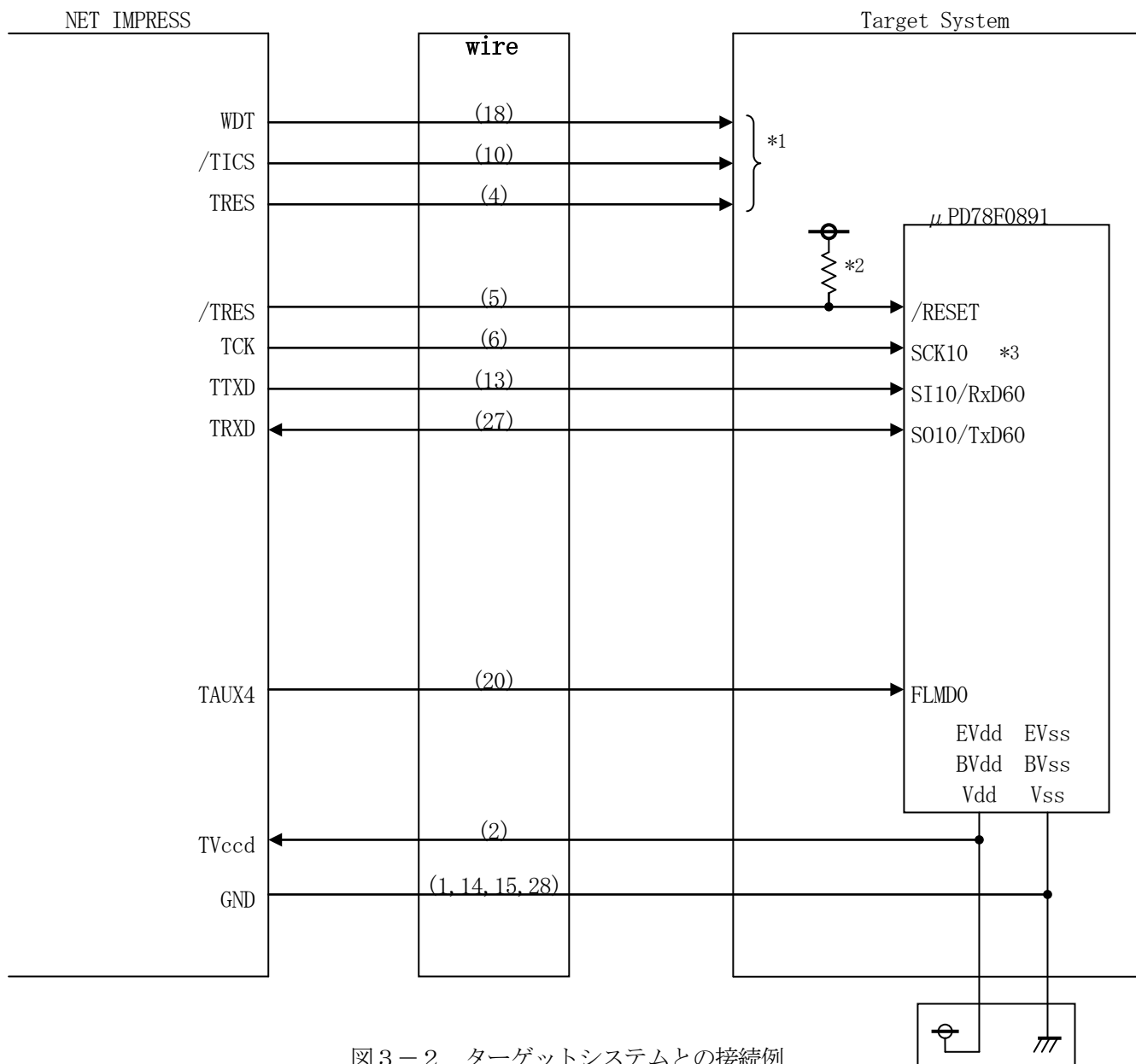


図3-2 ターゲットシステムとの接続例

※1：オプション機能

※2：必ずプルアップ抵抗を接続してください。抵抗値は、マイコンのマニュアルや、ライターおよびターゲットの回路構成等をご確認のうえ、決定してください。

※3：UART でご利用の場合は接続不要です。

①”書き込みモード”など一部の書き込み信号がユーザシステムとの共用端子に定義されている場合には、それらの信号のマルチプレクス回路をユーザシステムに実装してください。／T I C S信号は、NET IMPRESSのデバイスファンクション実行時にだけ、アサートされる信号です。
この信号によって共用端子に実装される信号切替えを行います。
書き込み制御に使われるこれらの信号が、フラッシュマイコンから制御用専用信号線として定義されるターゲットシステムでは、マルチプレクス回路は不要です。
マルチプレクス回路をユーザターゲットシステムにいていただくことにより、／T I C Sがネゲートされている時（デバイスファンクションを実行していない時）に、NET IMPRESSが接続されていない（コネクタを外した）状態と同一の条件をつくることができます。

②WDT信号端子には、WDT P e r i o d 【F U N C D 5】で設定されたクロック信号がNET-IMPRESSより出力されます。

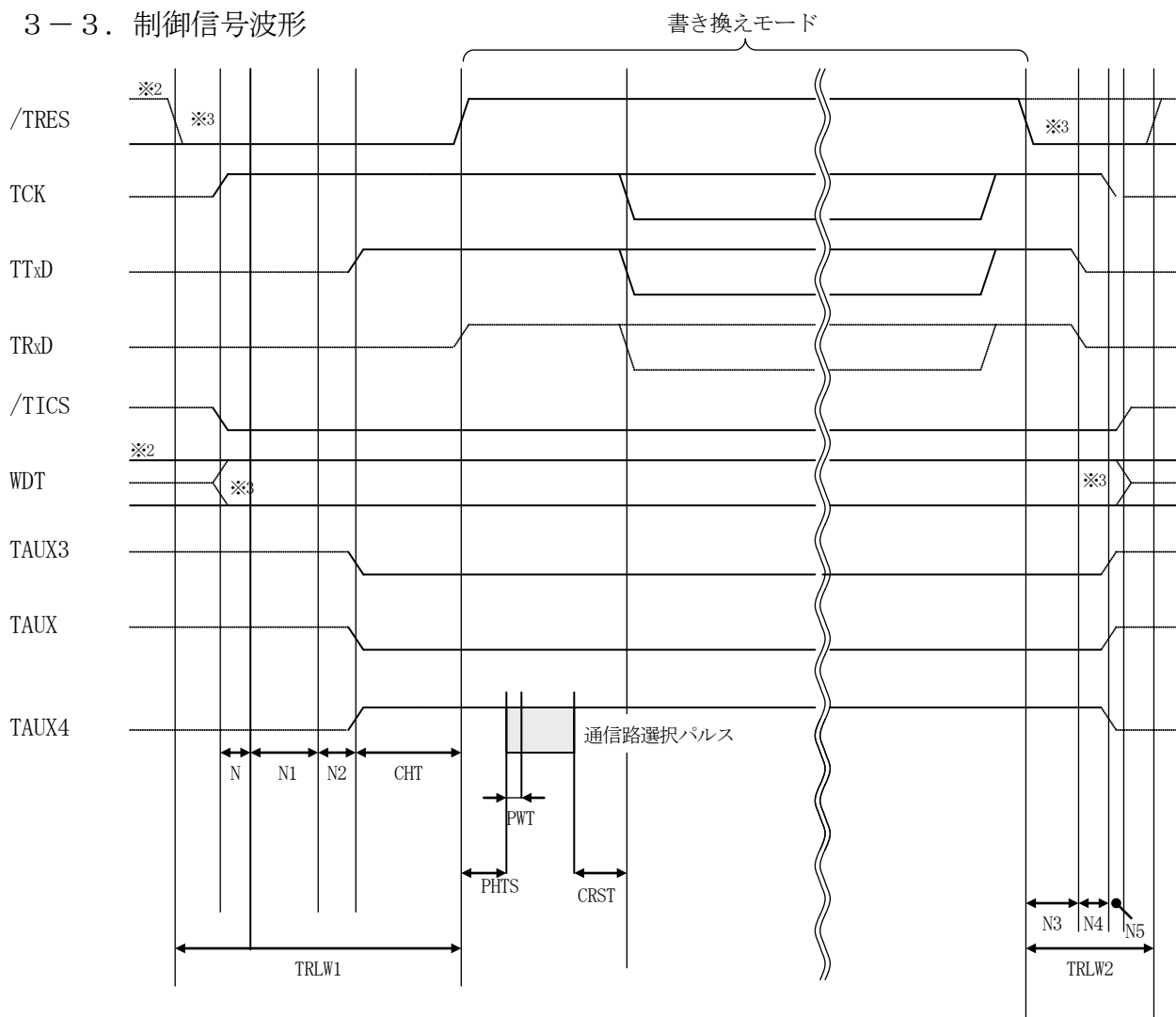
（／T I C Sアサート中のみ出力：C r -O P E N出力）フラッシュメモリ書き込み中に、所定のクロック信号が必要なユーザ回路へ接続しご利用ください。

③NET IMPRESSでは、標準プローブ中に／TRES信号を設けてあります。

／TRES信号は、ターゲットシステム内でワイヤードオアをとり、マイコンの／RESET端子に接続して頂けるよう、オープンコレクタ出力の信号としています。

TRES信号は、ターゲットシステムが正論理のリセット信号を必要としている場合にご利用いただけます。TRES信号は、トータムポール出力の信号です。

3-3. 制御信号波形



	マイコン側仕様	ライタ仕様
TRLW1		300ms (min)
TRLW2		150ms (min)
N		10ms (min)
N1		100ms (min)
N2		100ms (min)
N3		60ms (min)
N4		50ms (min)
N5		10ms (min)

- ①フラッシュプログラムの電源投入後、ターゲットシステムの電源を入れてください。
この際フラッシュプログラムはリセット信号をアサート、WDT信号（出力）から周期的なパルスが出力されます。
- ②フラッシュプログラムはターゲットマイコンを書き込みモードに引き込むため、リセット信号を設定します。
- ③プログラムコマンドの起動によって／T I C S 1がアサートされ、フラッシュプログラム用の通信チャンネルがターゲットシステム上でフラッシュプログラム側に接続されます。
(フラッシュプログラム用の通信チャンネル及び、関連信号が他のユーザ回路から独立して常時フラッシュプログラムに専有されるシステムでは、本信号による信号切替えは必要ありません)
- ④プログラミングモードが起動され、規定の通信回線を使ってNET IMPRESSとの通信を始めます。通信は、あらかじめ設定されている、通信条件で通信を行います。
- ⑤プログラミング終了後、／T I C S 1をネゲートします
(／T I C S 1ネゲート後も、WDT信号（出力）から周期的なパルスが出力されつづけます)

4. マイコンパックのロード方法

4-1. ファイル構成

本マイコンパックをご利用いただくにあたって、事前に以下のファイルをご用意ください。

弊社提供ファイル

ファイル名	内容
V1202N859. CM	定義体ファイルです。 *本マイコンパックには付属しません。
V1202M19N859_CSI. PRM	μ PD78F0891のデバイス情報が内蔵されており CSI通信時 のフラッシュロムのプログラムに対応したパラメータテーブルファイルです。 このパラメータを利用する場合はMCU Clock Frequency【FUNC DF】は変更しないでください。
V1202M19N859_UART1. PRM	μ PD78F0891のデバイス情報が内蔵されており 外部クロックによるUART通信時 のフラッシュロムのプログラムに対応したパラメータテーブルファイルです。
V1202M19N859_UART2. PRM	μ PD78F0891のデバイス情報が内蔵されており 高速内蔵発振クロックによるUART通信時 のフラッシュロムのプログラムに対応したパラメータテーブルファイルです。 このパラメータを利用する場合はMCU Clock Frequency【FUNC DF】は変更しないでください。
YM19N859. YDD	標準セキュリティ(セキュリティ無し)を設定したYDDファイルです。 セキュリティを設定する必要が無い場合はこちらのファイルをご使用ください。

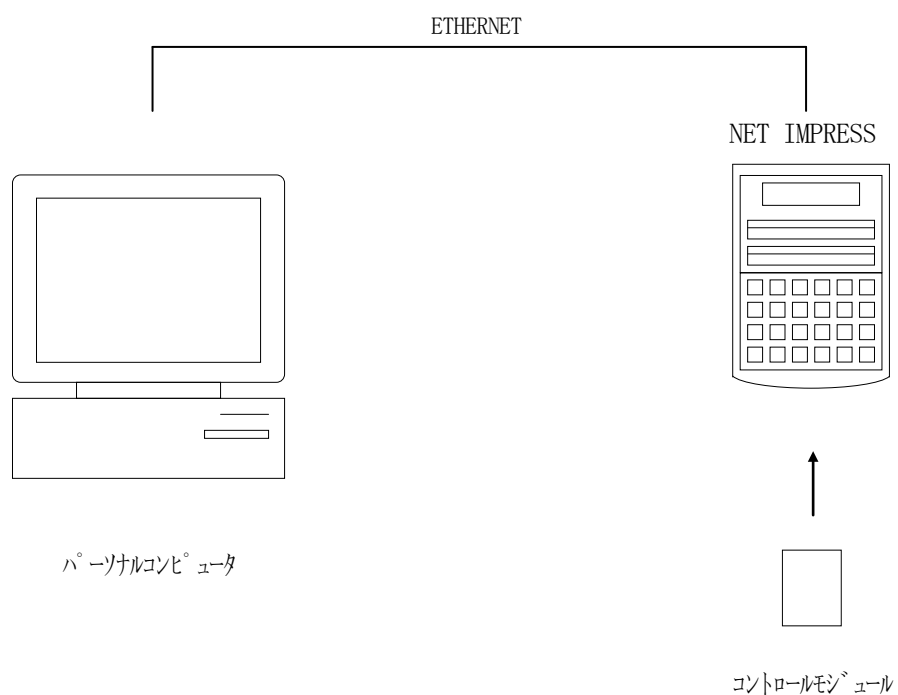
- *1 最新の定義体バージョンは本項に記載されているバージョンと異なる場合があります。
(ファイル名「V x x x ~ ~ . CM」の x x x が定義体のバージョンを示します。)
詳細は弊社または代理店にお問い合わせ下さい。

お客様にご用意いただくファイル

ファイル名	内容
Object. xxx	プログラムするオブジェクトファイルです。
Object. YSM	バッファRAM不正変化検出用のファイルです。 詳細はNET IMPRESSのインストラクション マニュアルをご参照ください。
xxx. YDD	セキュリティ、リセットベクタ、ブートブロッククラスタの設定を行うファイルです。 セキュリティの設定を行いたい場合のみご用意ください。 セキュリティを設定しない場合は弊社提供のYDDファイルをご使用ください。 詳細は『2-3. YDDファイルについて』をご参照ください。

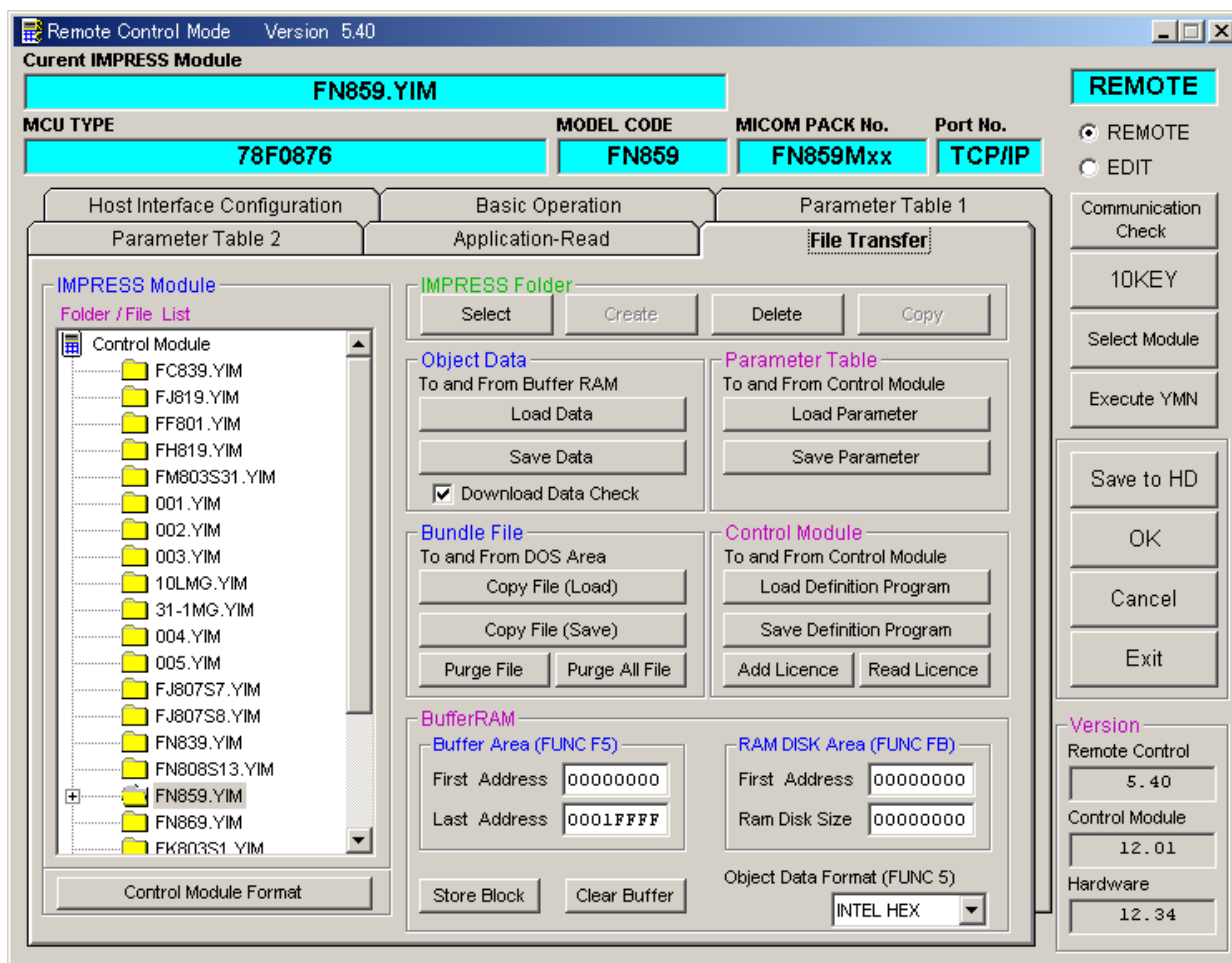
4-2. リモートコントローラ (AZ490) の接続

AZ490は、パーソナルコンピュータ (Windows環境) 上で動作いたします。
パーソナルコンピュータ (IBM-PC) とNET IMPRESSを、ETHERNETケーブル (10BASE-T) で接続します。
NET IMPRESSには、ターゲットマイコン用のコントロールモジュールを実装しておきます。
NET IMPRESSに実装されたコントロールモジュールに、マイコンパックをロードすることとなります。



4-3. マイコンパックのロード方法

マイコンパックのロードは、別売のリモートコントローラ（AZ490）でおこないます。ロード機能は、【File Transfer】画面の【Parameter Load】機能を使用することで、コントロールモジュールへのロードをおこないます。パラメータロード機能を選択いたしますと、パラメータテーブルを選択する画面が表示されますので、マイコンパックを選択し、実行してください。



イメージ図：実際の画面とは異なる場合があります。

5. ご利用上の注意

- ①本コントロールモジュールは、弊社NET IMPRESSフラッシュマイコンプログラマ専用のコントロールモジュールです。弊社、NET IMPRESSフラッシュマイコンプログラマ以外ではご使用にならないでください。
- ②本コントロールモジュールは指定されたフラッシュマイコン専用のものです。他のマイコンへの書き込みには、書き込みを行うマイコン専用のコントロールモジュールをご利用ください。マイコンとコントロールモジュールとの対応を誤って使用すると、ターゲットシステムを破壊する恐れがあります。
- ③NET IMPRESSは、ターゲットシステムとのインタフェースIC（AZ462内部IC）電源用に数mAの電流をTVcc端子より消費いたします。
- ④コントロールモジュール（PCカード）は、絶対にイニシャライズ（フォーマッティング）しないでください。イニシャライズされると、コントロールモジュール内の定義体（コントロールプログラム）も消去されてしまいます。
- ⑤デバイスファンクション又は、ファンクション実行中には、コントロールモジュールの脱着は、行わないでください。
コントロールモジュールアクセス中に、脱着してしまいますとコントロールモジュールを破壊する恐れがあります。
- ⑥コントロールモジュール（PCカード）は、絶対にイニシャライズ（フォーマッティング）しないでください。イニシャライズされると、コントロールモジュール内の定義体（コントロールプログラム）も消去されてしまいます。
- ⑦デバイスファンクション又は、ファンクション実行中には、コントロールモジュールの脱着は、行わないでください。
コントロールモジュールアクセス中に脱着してしまいますと、コントロールモジュールを破壊する恐れがあります。
- ⑧フラッシュマイコンプログラマは、コントロールモジュールを実装した状態で動作します。