

FO902M00

Mega NETIMPRESS  
C"ar NETIMPRESS  
コンパクトモジュール用  
マイコンパック

対象マイコン：ML67Q2001A

インストラクションマニュアル

株式会社DTSインサイト

## 改訂履歴

版	発行日付	変更内容
第1版	2004. 08. 26	新規発行

### おことわり

- 1) 本書の内容の全部または一部を、無断転載することは禁止されています。
- 2) 本書の内容は、改良のため予告なしに変更することがあります。
- 3) 本書の内容について、ご不審な点やお気付きの点がございましたらご連絡ください。
- 4) 本製品を運用した結果の内容の影響につきましては、3)に関わらず責任を負いかねますのでご了承ください。

© DTS INSIGHT CORPORATION. All Rights Reserved.

Printed in Japan

## 目次

1. 概要.....	3
2. 仕様.....	4
2-1. 対象マイコンと仕様.....	4
3. ターゲットシステムとの接続と専用コネクタ.....	5
3-1. 信号一覧表 .....	5
3-2. 代表的な接続例.....	6
3-3. 制御信号波形.....	8
4. マイコンパックのロード方法.....	10
4-1. ファイル構成.....	10
4-2. リモートコントローラ (AZ490) の接続.....	11
4-3. マイコンパックのロード方法.....	12
5. ご利用上の注意.....	13

## 1. 概要

FO902M00は、Me g a NET IMPRESS C<sup>o</sup> r NET IMPRESS用コンパクトモジュールFO902用のマイコンパックとなっており、**沖電気製：ML67Q2001A**を対象機種とする、パラメータテーブルになっております。

その他のマイコンへの対応については、弊社または代理店へお問い合わせください。

本マイコンパックをご使用できるコントロールモジュールは、下記のとおりになっております。

### 【 対応コントロールモジュール 】

**FO902**

### < ご注意 >

本マイコンパックは、所定のコンパクトモジュールとの組み合わせで使用することができます。

所定のコンパクトモジュール以外との組み合わせでは、使用しないで下さい。

本製品では、NET IMPRESS本体—ターゲットシステム間の通信インターフェイスとして、**JTAGアダプタ（AZ453またはAZ253またはAZ262）が必ず必要になります。**

JTAGアダプタ（AZ453またはAZ253またはAZ262）については、弊社または代理店へお問い合わせください。

マイコンパック取扱説明書には、マイコンパック固有の取り扱い上の注意事項が記されていますので、ご利用にあたっては、必ず取扱説明書をお読みください。

本マイコンパックは、別売のリモートコントローラ（AZ490）によって、使用いたします。

マイコンパックのロード方法につきましては、第4章をご参照ください。

尚、ご不明な点がございましたら、弊社または代理店へお問い合わせください。

### 【 確認事項 】

- a. 本マイコンパックとロードをおこなうコンパクトモジュールとの組み合わせが正しい組み合わせになっているか？  
ご使用になれるマイコンとメモリサイズ、電源仕様などが正しいことを、ご確認ください。  
パラメータの値が正しくない場合は、マイコンを破壊する恐れがございますので、十分に注意してください。

ご不明な点は、弊社または代理店へお問い合わせください。

## 2. 仕様

### 2-1. 対象マイコンと仕様

特に記載なき項目は、NET IMPRESS 標準に準じます

FO902M00	
マイコン	ML67Q2001A
フラッシュメモリ容量	512Kbyte
フラッシュメモリアドレス	#000000 ~ #07FFFF
書き込み制御時のVpp	印加しない
デフォルト値	—
オブジェクトファイル フォーマット	インテルHEX モトローラS バイナリ
デフォルト	モトローラS
ターゲットインタフェイス	JTAGインタフェイス *1 3.3Mbps (AZ453) 2.5Mbps (AZ453) 1.25Mbps (AZ453 or AZ253) 500Kbps (AZ262)
デフォルト	JTAG : 500Kbps *1
ターゲット—ライター間の 転送データフォーマット	バイナリ
マイコンイレーズ状態	#FF
書き込み時のターゲット マイコン動作周波数	—
書き込み時のターゲット インターフェース電圧	3.0V ~ 3.6V (VDD3)

\*1 : JTAGアダプタにより、NET IMPRESSの信号をJTAG信号に変換します。

### 3. ターゲットシステムとの接続と専用コネクタ

#### 3-1. 信号一覧表

本コンパクトモジュールをご利用頂いた場合、NET IMPRESSとターゲット間にJTAGアダプタ（AZ453またはAZ253またはAZ262）を介してのご利用になります。

マイコン信号名	AZ453、AZ253、AZ262の信号名			マイコン信号名	
TMS	TMS	(11)	1	TVpp1	
nTRST	nTRST	(12)	2	VCC	
マルチプレクサ用 信号	/TICS0	(13)	3	TMODE (TVCC0)	
マルチプレクサ用 信号	/TICS1	(14)	(4)	TVCC1	VDD3
ウォッチドッグパルス 信号	WDT	(15)	(5)	GND	GND
MODE1	TAUX3	(16)	(6)	TCK	TCK
予備	TAUX4	17	(7)	GND	GND
	N. C	18	(8)	TDI	TDI
	/TSEQ (N. C)	19	(9)	GND	GND
GND	GND	(20)	(10)	TDO	TDO

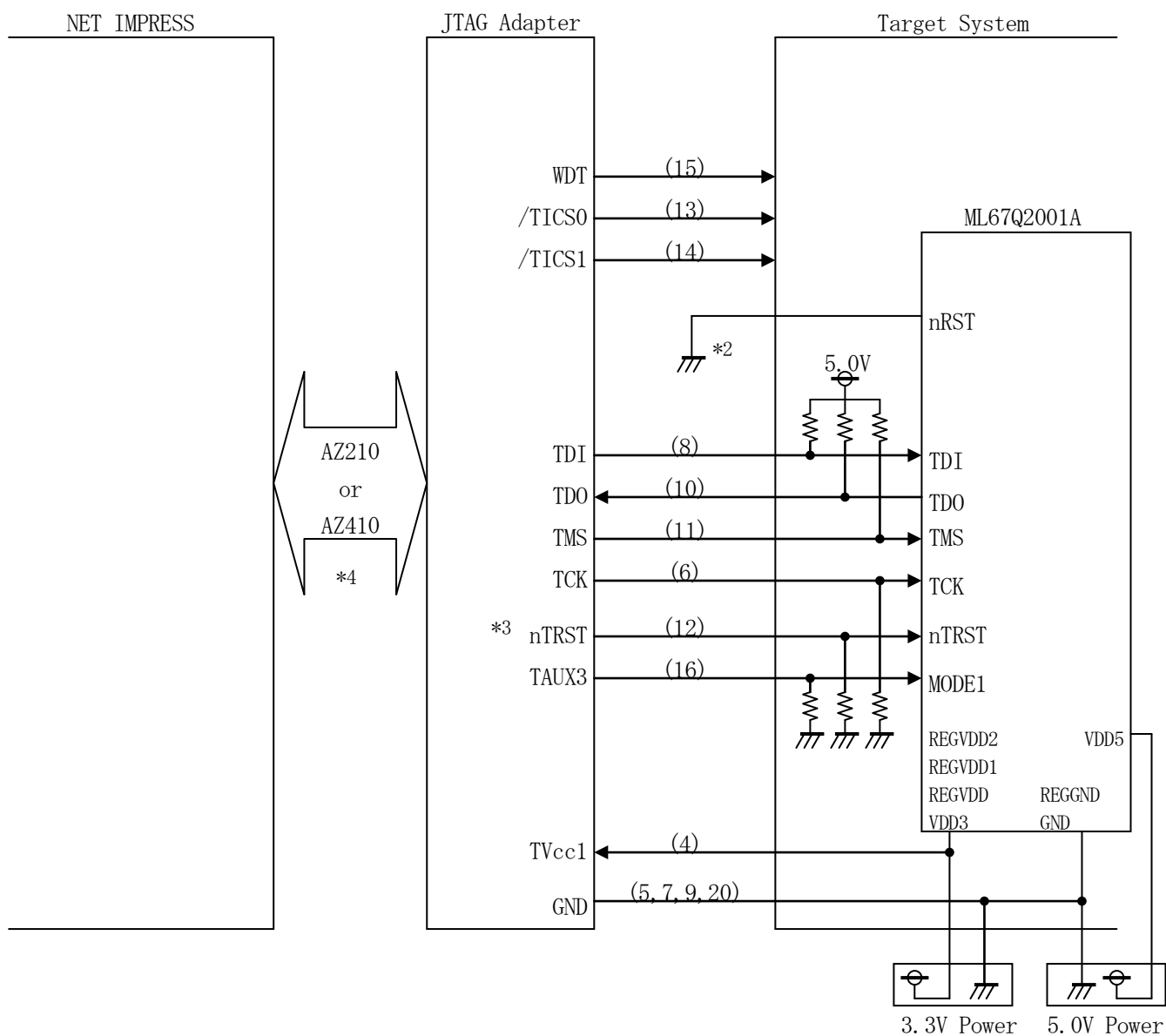
ターゲットプローブコネクタ信号表 (ML67Q2001A)

○ は、必ず接続頂く信号線です。

( ) の信号についても出力制御を行います。接続は必要な時のみ接続してください。

注意：○も( )もついていない信号線は、ターゲットに絶対接続しないで下さい。

### 3-2. 代表的な接続例



- \*1 オプション機能です。
- \*2 書換え実行時にはCPU nRST端子をアサートさせてください。
- \*3 ターゲット回路上でnTRSTをプルダウンする場合、その抵抗値はJTAGアダプタ内でnTRSTが2.7KΩでプルアップされていることを考慮下さい。
- \*4 AZ453ご使用時はAZ410を使用してください。

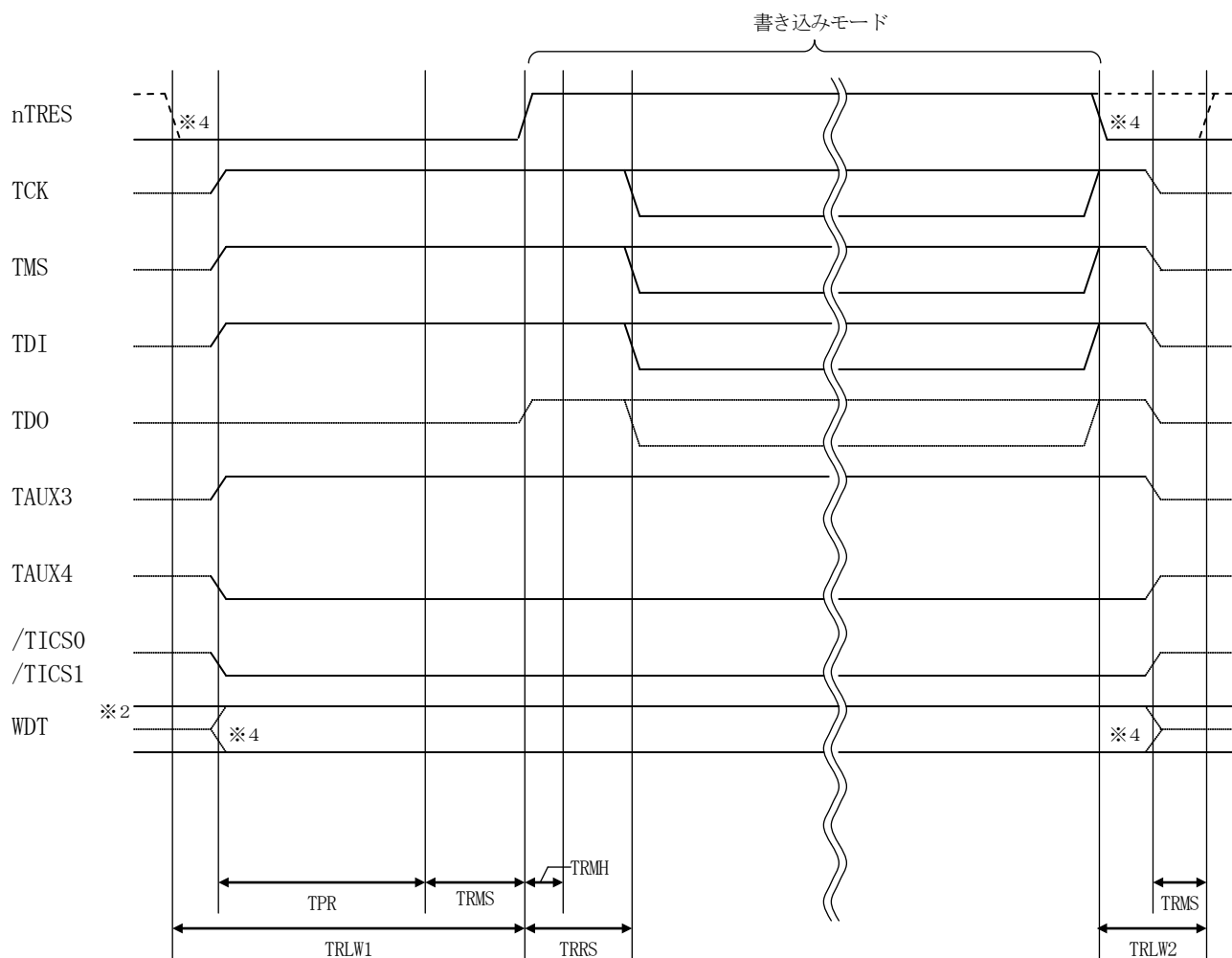
①”書き込みモード”など一部の書き込み信号がユーザシステムとの共用端子に定義されている場合には、それらの信号のマルチプレクス回路をユーザシステムに実装してください。／TICS<sub>x</sub>信号は、NET IMPRESSのデバイスファンクション実行時にだけアサートされる信号です。この信号によって共用端子に実装される信号切替えを行います。書き込み制御に使われるこれらの信号が、フラッシュマイコンから制御用専用信号線として定義されるターゲットシステムでは、マルチプレクス回路は不要です。マルチプレクス回路をユーザーターゲットシステムにいていただくことにより、／TICS<sub>x</sub>がネゲートされている時（デバイスファンクションを実行していない時）にNET IMPRESSが接続されていない（コネクタを外した）状態と同一の条件をつくることができます。

②WDT信号端子には、WDT Period【FUNC D5】で設定されたクロック信号がNET IMPRESSより出力されます。  
（常時出力：オープンコレクタ出力）フラッシュメモリ書き込み中に、所定のクロック信号が必要なユーザ回路へ接続しご利用ください。

③JTAGアダプタのnTRST信号は、オープンコレクタ出力の信号としています。  
（アダプタ内部でTVCC1入力電源により2.7KΩでプルアップされます）



### 3-3. 制御信号波形



ライター仕様	
TPR	200ms (min)
TRLW1	350ms (min)
TRLW2	100ms (min)
TRMS	50ms (min)
TRMH	5ms (min)
TRRS	100ms (min)

※3

※1 : " ————— " は、HiZを示します。

※2 : WDTはオープンコレクタ出力です。

※3 : For input signal to programmer

※4 : オプション機能

- ①フラッシュプログラマの電源投入後、ターゲットシステムの電源を入れてください。  
フラッシュプログラマは電源投入直後から  $nTRST$  をアサートします。また、 $WDT$  の出力を開始します。
- ②プログラムコマンドの起動によって  $/TICSx$  がアサートされ、フラッシュプログラム用の通信チャンネルがターゲットシステム上でフラッシュプログラマ側に接続されます。  
(フラッシュプログラム用の通信チャンネル及び、関連信号が他のユーザ回路から独立して常時フラッシュプログラマに専有されるシステムでは、本信号による信号切替えは必要ありません)
- ③プログラミングモードが起動され、規定の通信回線を使って  $NET IMPRESS$  との通信を始めます。通信は、あらかじめ設定されている、通信条件で通信を行います。
- ④プログラミング終了後、 $/TICSx$  をネゲートします。
- ⑤フラッシュプログラマはデバイスファンクション非実行中もリセット信号をアサートし続けます。  
また、 $WDT$  も常時出力されます。

## 4. マイコンパックのロード方法

### 4-1. ファイル構成

本マイコンパックをご利用いただくにあたって、事前に以下のファイルをご用意ください。

弊社提供ファイル

ファイル名	内容
V12000902. CM ※	定義体ファイルです。 *本マイコンパックには付属しません。
V1200M000902. PRM	ML67Q2001Aのデバイス情報が内蔵されているパラメータテーブルファイルです。

※最新の定義体バージョンは本項に記載されているバージョンと異なる場合があります。

(ファイル名「Vxxx～. CM」のxxxが定義体のバージョンを示します。)

詳細は弊社または代理店にお問い合わせ下さい。

お客様にご用意いただくファイル

ファイル名	内容
Object. xxx	フラッシュメモリにプログラムするオブジェクトファイルです。
Object. YSM	バッファRAM不正変化検出用のファイルです。 詳細はNET IMPRESSのインストラクションマニュアルをご参照ください。

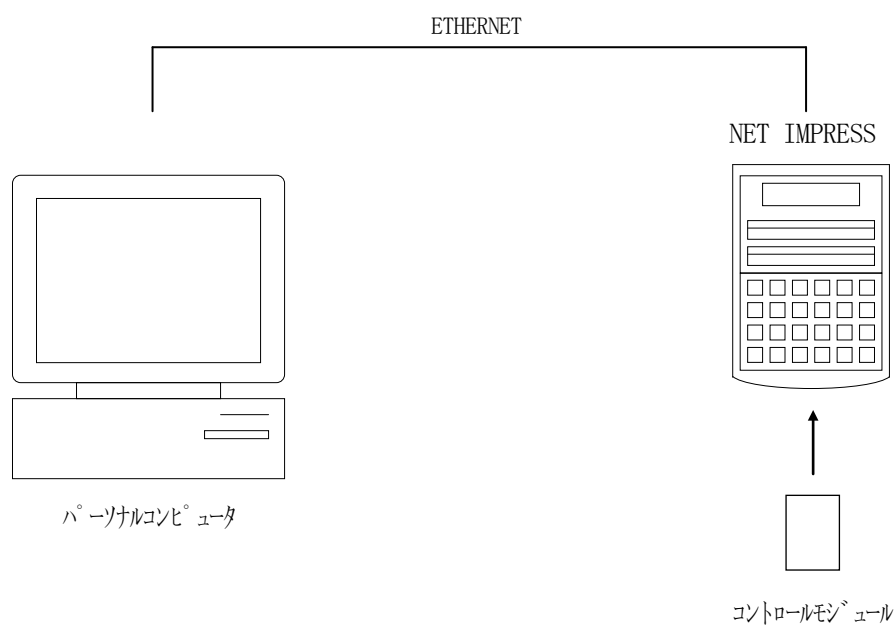
#### 4-2. リモートコントローラ (AZ490) の接続

AZ490は、パーソナルコンピュータ (Windows環境) 上で動作いたします。

パーソナルコンピュータ (IBM-PC) とNET IMPRESSをETHERNETケーブル (10BASE-T、100BASE-TX) で接続します。

NET IMPRESSには、ターゲットマイコン用のコントロールモジュールを実装しておきます。

NET IMPRESSに実装されたコンパクトモジュールにマイコンパックをロードすることとなります。

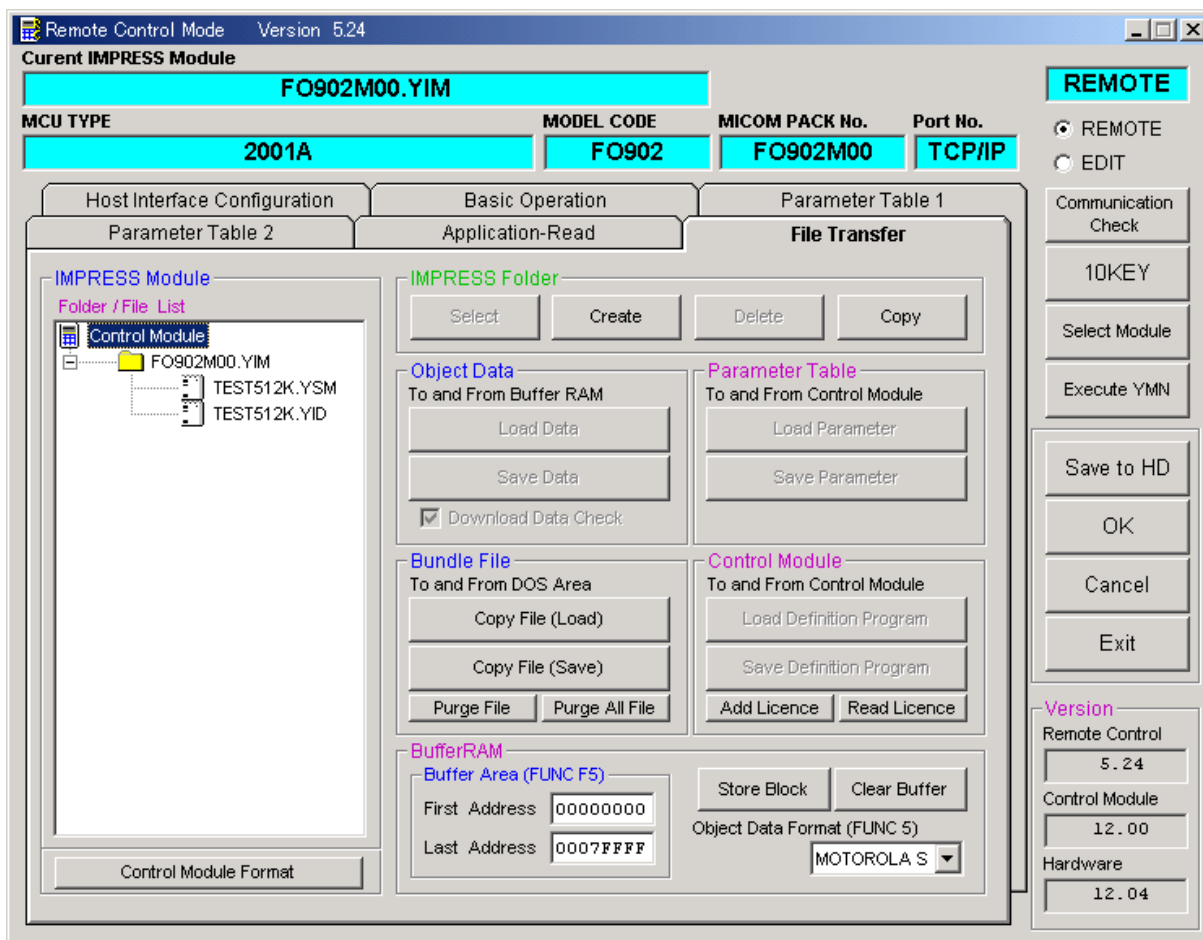


### 4-3. マイコンパックのロード方法

マイコンパックのロードは、別売のリモートコントローラ（AZ490）でおこないます。

ロード機能は、【 File Transfer 】画面の【 Parameter Load from HD 】の機能を使用し、コンパクトモジュールへのロードをおこないます。

パラメータロード機能を選択いたしますと、パラメータテーブルを選択する画面が表示されますので、マイコンパックを選択し、実行してください。



## 5. ご利用上の注意

- ①本コンパクトモジュールは、弊社フラッシュマイコンプログラマ専用のコントロールモジュールです。弊社、フラッシュマイコンプログラマ（Me g a NET IMPRESS、C”a r NET I MPRESS）以外ではご使用にならないでください。
- ②本コンパクトモジュールは指定されたフラッシュマイコン専用のもので、他のマイコンへの書き込みには、書き込みを行うマイコン専用のコンパクトモジュールをご利用ください。マイコンとコンパクトモジュールとの対応を誤って使用すると、ターゲットシステムを破壊する恐れがあります。
- ③NET IMPRESSは、ターゲットシステムとのインタフェイスIC（JTAGアダプタ内部IC）電源用に数mAの電流をTVCC1端子より消費いたします。
- ④デバイスファンクション又は、ファンクション実行中には、コンパクトモジュールの脱着は、行わないでください。  
コンパクトモジュールアクセス中に、脱着してしまいますとコンパクトモジュールを破壊する恐れがあります。
- ⑤フラッシュマイコンプログラマは、コンパクトモジュールを実装した状態で動作します。