

FP801M00

NET IMPRESS
コントロールモジュール用
マイコンパック

対象マイコン : LPC4357

マイコンパック取扱説明書

横河デジタルコンピュータ株式会社

改訂履歴

版	発行日付	変更内容
第1版	2015.04.20	新規発行

おことわり

- 1) 本書の内容の全部または一部を、無断転載することは禁止されています。
- 2) 本書の内容は、改良のため予告なしに変更することがあります。
- 3) 本書の内容について、ご不審な点やお気付きの点がございましたらご連絡ください。
- 4) 本製品を運用した結果の内容の影響につきましては、3)に関わらず責任を負いかねますのでご了承ください。

© Yokogawa Digital Computer Corporation. All Rights Reserved.

Printed in Japan

目次

1. 概要.....	3
2. 仕様.....	4
2-1. 対象マイコンと仕様.....	4
3. EEPROM.....	6
3-1. EEPROMの概要.....	6
3-2. EEPROMの書き込み方法.....	7
3-3. EEPROMの読み出し方法.....	7
3-4. YDDファイル.....	7
4. 制限事項.....	8
4-1. One-Time Programmable (OTP) memory.....	8
4-2. Code Read Protection.....	8
5. ターゲットシステムとの接続と専用コネクタ.....	9
5-1. 信号一覧表.....	9
5-2. 代表的な接続例.....	10
5-3. 制御信号波形.....	12
6. マイコンパックのロード方法.....	14
6-1. ファイル構成.....	14
6-2. リモートコントローラ (AZ490) の接続.....	15
6-3. マイコンパックのロード方法.....	16
7. ご利用上の注意.....	17

1. 概要

FP801M00は、NET IMPRESS用のコントロールモジュールFP801対応のマイコンパックとなっており、**NXPセミコンダクターズ社製：LPC4357**を書き換え対象とするパラメータテーブルとなっております。

その他のマイコン、フラッシュメモリへの対応については、弊社または代理店へお問い合わせください。

その他のプローブケーブルについては、弊社または代理店へお問い合わせください。

本マイコンパックをご使用できるコントロールモジュールは、下記のとおりとなっております。

【 対応コントロールモジュール 】

FP801 Ver. 12.00以上

< ご注意 >

本マイコンパックは、所定のコントロールモジュールとの組み合わせで使用することができます。

所定のコントロールモジュール以外との組み合わせでは、使用しないで下さい。

本製品では、NET IMPRESS本体-ターゲットシステム間のインタフェースとして**SWDアダプタ (AZ442)**が必ず必要になります。

AZ442については、弊社または代理店へお問い合わせください。

マイコンパック取扱説明書には、マイコンパック固有の取り扱い上の注意事項が記されていますので、ご利用にあたっては、必ず取扱説明書をお読みください。

本マイコンパックは、別売りのリモートコントローラ (AZ490) によって、使用いたします。

マイコンパックのロード方法につきましては、第6章をご参照ください。

なお、ご不明な点がございましたら、弊社または代理店へお問い合わせください。

【 確認事項 】

- a. 本マイコンパックとロードをおこなうコントロールモジュールとの組み合わせが正しい組み合わせになっているか？

ご使用になられるマイコンとメモリサイズ、電源仕様などが正しいことを、ご確認ください。
パラメータの値が正しくない場合は、マイコンを破壊する恐れがございますので、十分に注意してください。

ご不明な点は、弊社または代理店へお問い合わせください。

2. 仕様

2-1. 対象マイコンと仕様

特に記載なき項目は、NET IMPRESS 標準に準じます。

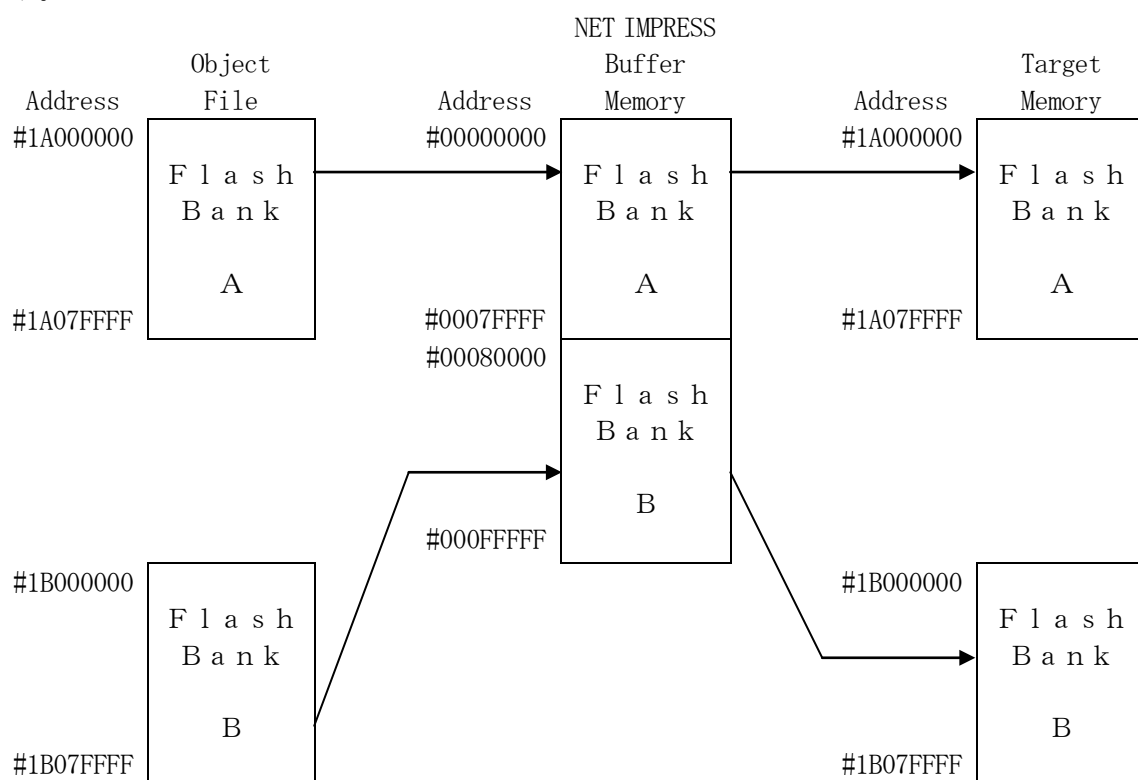
	FP801M00
マイコン	LPC4357
フラッシュメモリ容量	1024Kbyte (Flash) 16Kbyte (EEPROM) *2
フラッシュメモリアドレス *2	Flash bank-A #1A000000~#1A07FFFF Flash bank-B #1B000000~#1B07FFFF EEPROM #20040000~#20043FFF
オブジェクトファイル フォーマット	インテルHEX モトローラS バイナリ
デフォルト	モトローラS
ターゲットインタフェース	SWDインタフェース *1 1. 25M/2. 5M/3. 3M/5M bps <input type="checkbox"/> MSBファースト <input checked="" type="checkbox"/> LSBファースト
デフォルト	5Mbps
ターゲット→ライタ間の 転送データフォーマット	バイナリ
マイコンイレーズ状態	#FF
書き込み時のターゲット マイコン動作周波数	160MHz (内蔵IRC12MHzをPLLにて通倍)
書き込み時のターゲット インタフェース電圧	2.2V ~ 3.6V

*1 : SWDアダプタ (AZ442) により、SWD信号に変換されます。

*2 : 本マイコンパックではOTP領域は書き込みの対象外です。

デバイスファンクションの実行は、必ずターゲットの電源投入から開始してください。

*3:Flash bank-A/BはNET IMPRESSのバッファメモリ内には仮想的に配置されます。



NET IMPRESSのバッファメモリの見え方は以下表のようになります。

メモリ名称	本来の先頭アドレス	NET IMPRESSの バッファメモリ先頭アドレス
Flash Bank-A	#1A000000	#00000000
Flash Bank-B	#1B000000	#00080000

以下の操作を行う場合、アドレスの読み替えに注意が必要です。

- ・ファイルセーブ時はバッファメモリのアドレスでセーブされます。
- ・【FUNC 0】、【FUNC F5】、【FUNC D6】でアドレスを指定する場合、バッファメモリのアドレスに置き換えてください。
- ・エディット機能で表示される（又は指定する）アドレスは、バッファメモリのアドレスに置き換えてください。

3. EEPROM

3-1. EEPROMの概要

本マイコンパックの対象となるマイコンは、EEPROMを持つものがあります。EEPROMの詳細は、マイコンのマニュアルをご参照ください。

LPC4357のEEPROM領域は、#20040000番地より16kByte分あります。本領域は128バイト毎の「ページ」という単位に細分されており、また最小の書き換え単位はワード（4バイト）になります。

最終のページ127は書き込みができません。

LPC4357のEEPROMメモリマップ

#20040000	ページ0	ワード0 (4バイト)	
#20040004		ワード1	
#20040008		ワード2	
:		...	
#20040078		ワード30	
#2004007C	(計128バイト)	ワード31	
#20040080	ページ1		
#200400FF		(32ワード 計128バイト)	
#20040100	ページ2		
#2004017F		(32ワード 計128バイト)	
:		:	
:		:	
:		:	
#20043F00	ページ126		
#20043F7F		(32ワード 計128バイト)	
#20043F80	ページ127		書き込み禁止ページ
#20043FFF		(32ワード 計128バイト)	

(合計128ページ 計16384バイト)

3-2. EEPROMの書き込み方法

デバイスファクションのPROGRAM、E. P. R(※1)又は、【FUNC 88】により、拡張子が「xxx.YDD」のSレコードファイルの格納データをEEPROMの指定位置に書き込みます。

(※1) 【FUNC D4】のビット0が1の時、EEPROMに関する処理が有効になります。

3-3. EEPROMの読み出し方法

デバイスファクションのコピー(※1、同上)又は、【FUNC 89】により、EEPROMの全領域を読み出し、「COPY.YDR」ファイルにSレコード形式で保存します。

3-4. YDDファイル

EEPROMの書き込みはバッファRAMを使用せずにYDDファイルの各レコードを直接 逐次解釈し、レコード毎に書き込み要求を発生します。

YDDファイルには以下の制限があります。

- 対応フォーマットはSレコード形式のみ。(インテルHEXやバイナリ形式は不可)
- 各レコード(※2)の開始番地はワード(4バイト)境界であること。
- 各レコードの持つデータ長はワード単位であること。
- 各レコードはページ境界(128バイト境界)をまたがないこと。
- 各レコードのレコード長はページサイズ以内であること。
- 各レコードのアドレス範囲はEEPROM領域を逸脱しないこと。
- YDDファイルはコントロールモジュールのDOS領域に一つのみ存在すること。

(※2) レコードとは行頭がSで始まり改行で終わる1行をさします。

以下に、書き込みできないレコードの例を示します。(見やすくするためスペースを挿入しています)

開始アドレスがワード境界でない
S30D 20042511 1122334455667788 CA

データ長がワード単位でない
S30C 20040920 11223344556677 B7

レコードがページをまたいでいる
S30D 200401FC 1122334455667788 AF

EEPROM領域を外れたデータを含む
S30D 2003FFFC 1122334455667788 3B

書き込みにおいては各レコードで指定された番地にレコードの保持するワードデータを書き込み、ベリファイは当該データのみ行います。指定外の領域のデータにはアクセスせず、内容は保存されます。

4. 制限事項

4-1. One-Time Programmable (OTP) memory

本マイコンパックの対象となるマイコンは、動作設定情報等を格納するOTPと呼ばれる消去不能なメモリ領域を持つものがあります。(OTPの詳細は、マイコンのマニュアルをご参照ください。)

本マイコンパックはOTP領域の書き込みはサポートしていません。

4-2. Code Read Protection

本マイコンパックの対象となるマイコンでは、Code Read Protection (CRP) 機能を持つものがあります。

CRPはフラッシュ領域の特定のアドレスに書き込む値によって設定されます。詳しくはマイコンのマニュアルでご確認ください。(LPC4357では#1A0002FCもしくは#1B0002FC)

本マイコンパックではCRP領域を特別扱いせず、単なるフラッシュメモリの一部として扱い、お客様のご用意されたオブジェクトファイルの内容をそのまま書き込みます。そのため、CRP領域に当該マイコンにとって意味のあるプロテクション・データが書き込まれてしまった場合、以降の各種のプログラミング操作が不能になる場合があります。この場合、**本マイコンパックではCRPを解除することもできなくなりますのでご注意ください。**

5. ターゲットシステムとの接続と専用コネクタ

5-1. 信号一覧表

本マイコンパックをご利用頂いた場合のターゲットプローブコネクタ端の信号表を示します。

なお、NET IMPRESSとSWDアダプタは、標準プローブで接続されます。

マイコン信号名	AZ442: SWDアダプタの 標準信号名称(マイコン側)				マイコン信号名
	N. C	11	1	TVpp1	
nRESET	/TRES	(12)	2	Vcc	
マルチプレクス用信号 (+5V)	/TICS0	(13)	3	TMODE	
マルチプレクス用信号 (2.0V~3.0V)	/TICS1	(14)	(4)	TVccd	VDD
ウォッチドッグパルス 信号	WDT	(15)	(5)	GND	VSS
	TAUX3	16	(6)	SWCLK	SWCLK
	TAUX4	17	(7)	GND	VSS
	N. C	18	8	N. C	
	N. C	19	(9)	GND	VSS
VSS	GND	(20)	(10)	SWDIO	SWDIO

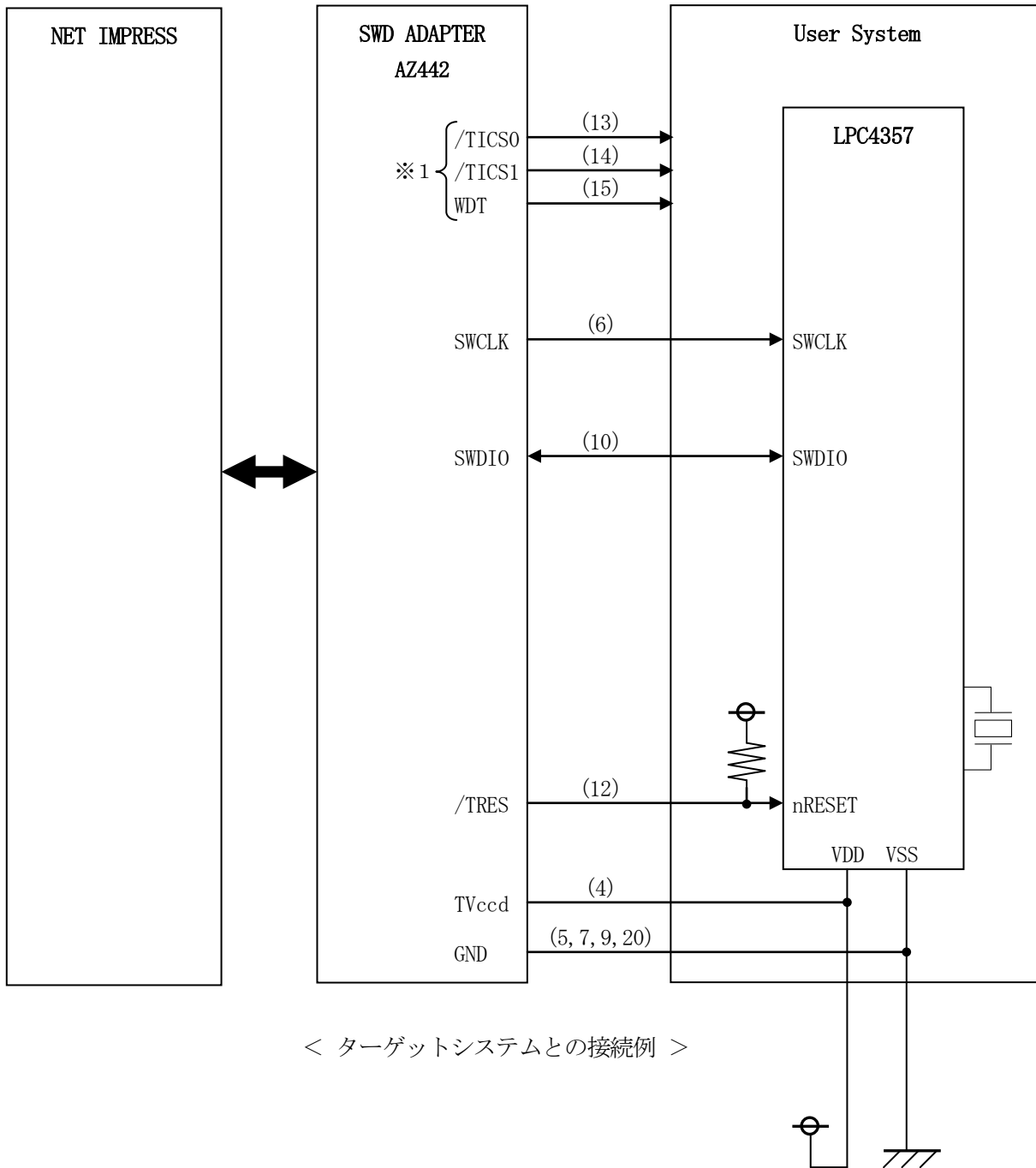
SWDアダプタからマイコンへの信号線接続 (FS810M03)

○ は、必ず接続頂く信号線です。

() の信号についても出力制御を行います。接続は必要な時のみ接続してください。

その他の信号については、本コントロールモジュールでは不使用の信号ですが、制御を行っているので、絶対にターゲットシステムの回路には接続しないでください。

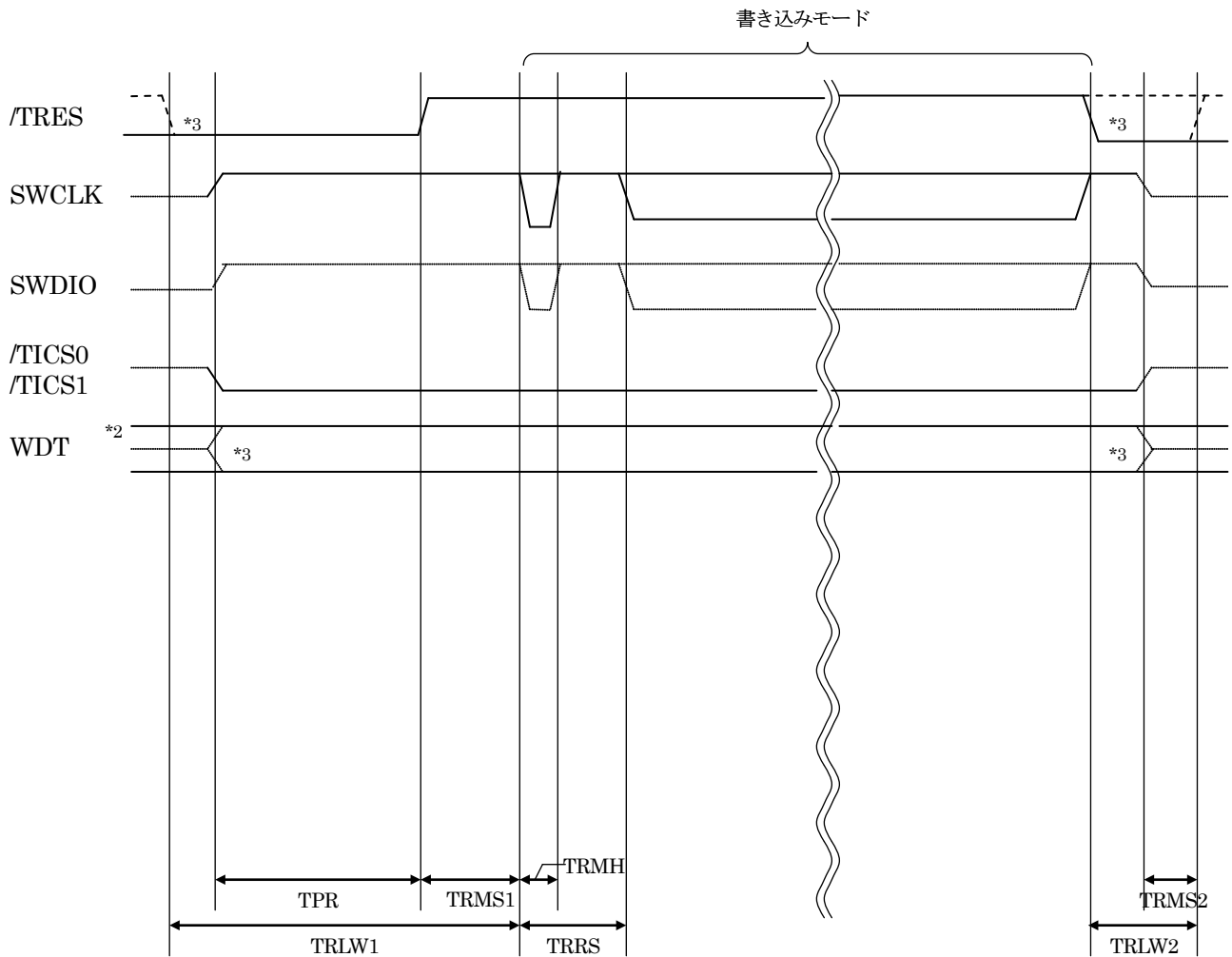
5 - 2. 代表的な接続例



※1 : オプション機能です。

- ① “書き込みモード” など一部の書き込み信号がユーザシステムとの共用端子に定義されている場合には、それらの信号のマルチプレクス回路をユーザシステムに実装してください。／T I C S信号は、NET IMPRESSのデバイスファンクション実行時にだけ、アサートされる信号です。
この信号によって共用端子に実装される信号切り替えを行います。
書き込み制御に使われるこれらの信号が、フラッシュマイコンから制御用専用信号線として定義されるターゲットシステムでは、マルチプレクス回路は不要です。
マルチプレクス回路をユーザターゲットシステムにいていただくことにより、／T I C Sがネゲートされている時（デバイスファンクションを実行していない時）に、NET IMPRESSが接続されていない（コネクタを外した）状態と同一の条件をつくることができます。
- ②WDT信号端子には、WDT Period【FUNC D5】で設定されたクロック信号がNET IMPRESSより出力されます。
フラッシュメモリ書き込み中に、所定のクロック信号が必要なユーザ回路へ接続しご利用ください。
- ③AZ 4 4 2の／TRES信号は、ターゲットシステム内でワイヤードオアをとり、マイコンの／RESET端子に接続して頂けるよう、オープンコレクタ出力の信号としています。

5-3. 制御信号波形



	ライタ仕様
TPR	200ms (min)
TRLW1	350ms (min)
TRLW2	100ms (min)
TRMS1	10ms (min)
TRMS2	50ms (min)
TRMH	5ms (min)
TRRS	10ms (min)

※1 : " ————— " は、HiZを示します。

※2 : WDTはオープンコレクタ出力です。

※3 : オプション機能です。

- ①フラッシュプログラムの電源投入後、ターゲットシステムの電源を入れてください。
この際フラッシュプログラムはリセット信号をアサート、WDT信号（出力）から周期的なパルスが出力されます。
- ②フラッシュプログラムはターゲットマイコンを書き込みモードに引き込むため、リセット信号を設定します。
- ③プログラムコマンドの起動によって／T I C S 1がアサートされ、フラッシュプログラム用の通信チャンネルがターゲットシステム上でフラッシュプログラム側に接続されます。
(フラッシュプログラム用の通信チャンネル及び、関連信号が他のユーザ回路から独立して常時フラッシュプログラムに専有されるシステムでは、本信号による信号切り替えは必要ありません)
- ④プログラミングモードが起動され、規定の通信回線を使ってNET IMPRESSとの通信を始めます。通信は、あらかじめ設定されている通信条件で行います。
- ⑤プログラミング終了後、／T I C S 1をネゲートします。
(／T I C S 1ネゲート後も、WDT信号（出力）から周期的なパルスが出力されつづけます)

6. マイコンパックのロード方法

6-1. ファイル構成

本マイコンパックをご利用いただくにあたって、事前に以下のファイルをご用意ください。

弊社提供ファイル

ファイル名	内容
V1200P801. CM *1	定義体ファイルです。 *本マイコンパックには付属しません。
V1200M00P801. PRM	デバイス情報が内蔵されているパラメータテーブルファイルです。
V1200M00P801. BTP	書き込み制御プログラムです。 コントロールモジュールのDOS領域に配置します。 xxx. BTPの拡張子のファイルはコントロールモジュールのDOS領域に唯一配置が可能です。 他の名称のBTPファイルがすでに存在するときは、必要に応じて保存した後、削除してください。

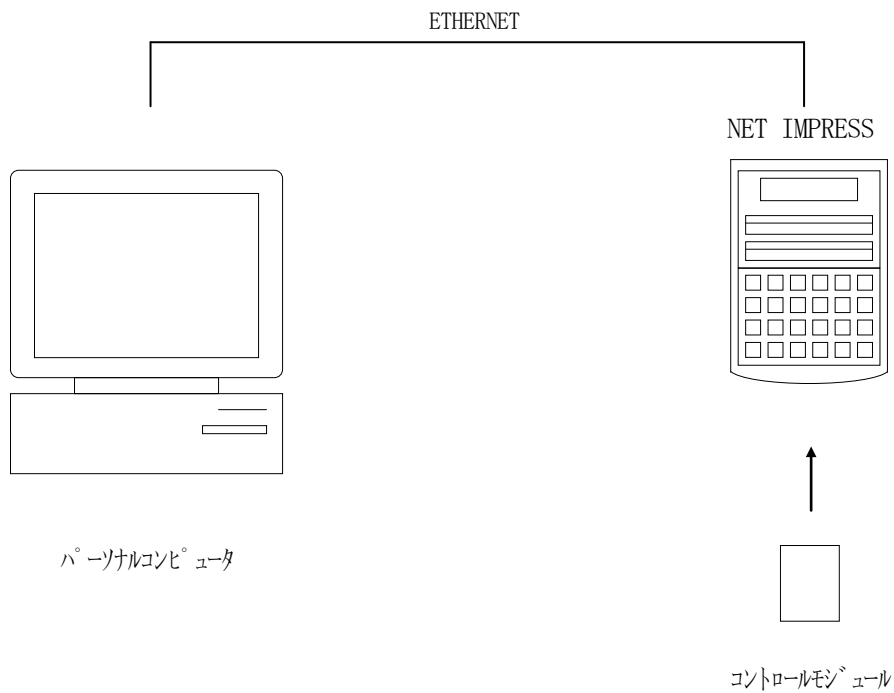
- *1 最新の定義体バージョンは本項に記載されているバージョンと異なる場合があります。
(ファイル名「Vxxx～. CM」のxxxが定義体のバージョンを示します。)
詳細は弊社または代理店にお問い合わせ下さい。

お客様にご用意いただくファイル

ファイル名	内容
Object. xxx	書き込み用のオブジェクトファイルです。
Object. YSM	バッファRAM不正変化検出用のファイルです。 詳細はNET IMPRESSのインストラクションマニュアルをご参照ください。
Object. YDD	EEPROMに書き込むデータファイルです。 FP801のインストラクションマニュアルをご参照ください。

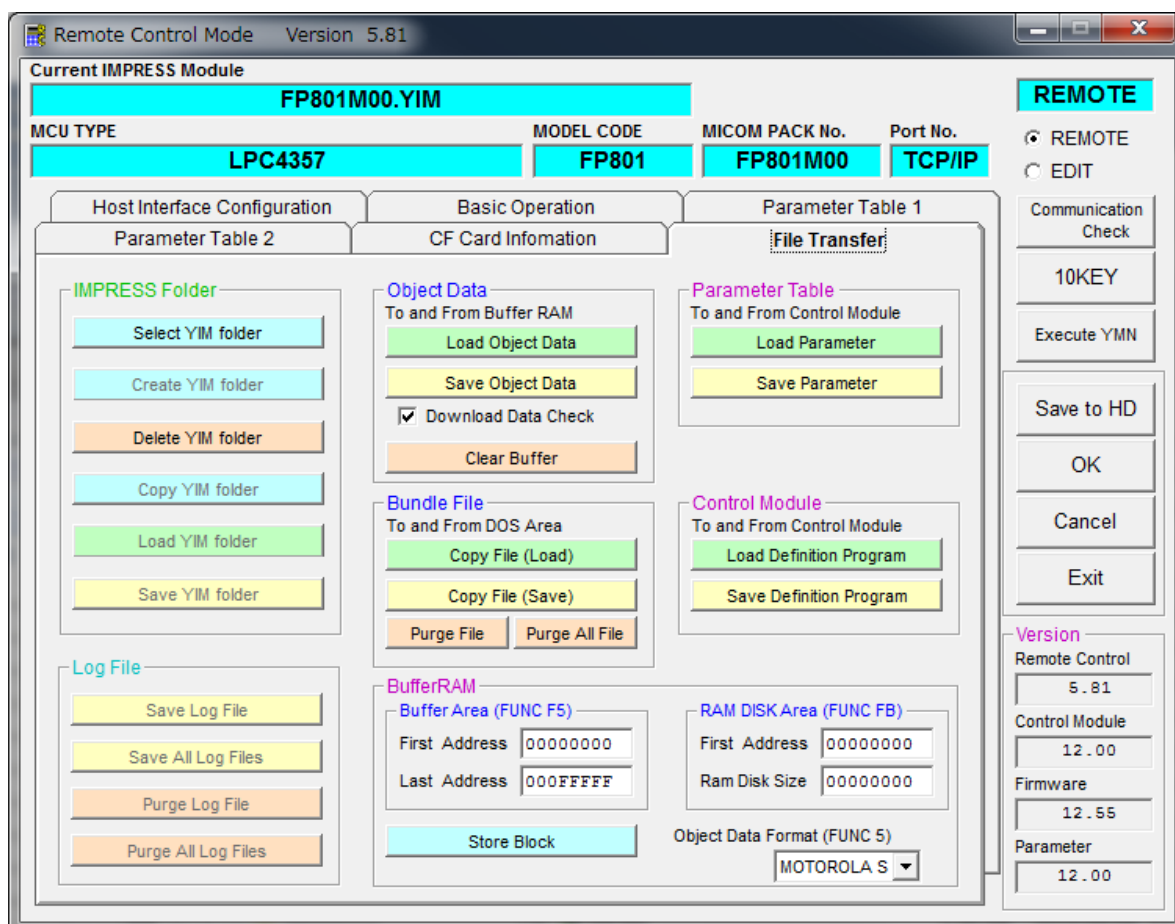
6-2. リモートコントローラ (AZ490) の接続

AZ490は、パーソナルコンピュータ (Windows環境) 上で動作いたします。
パーソナルコンピュータとNET IMPRESSを、ETHERNETケーブルで接続します。
NET IMPRESSには、ターゲットマイコン用のコントロールモジュールを実装しておきます。
NET IMPRESSに実装されたコントロールモジュールに、マイコンパックをロードすることとなります。



6-3. マイコンパックのロード方法

マイコンパックのロードは、別売のリモートコントローラ（AZ490）でおこないます。ロード機能は、【File Transfer】画面の【Load Parameter】機能を使用することで、コントロールモジュールへのロードをおこないます。パラメータロード機能を選択いたしますと、パラメータテーブルを選択する画面が表示されますので、マイコンパックを選択し、実行してください。



7. ご利用上の注意

- ①本コントロールモジュールは、弊社フラッシュマイコンプログラマ専用のコントロールモジュールです。弊社、フラッシュマイコンプログラマ（NET IMPRESSシリーズ）以外ではご使用にならないでください。
- ②本コントロールモジュールは指定されたフラッシュマイコン専用のものです。
他のマイコンへの書き込みには、書き込みを行うマイコン専用のコントロールモジュールをご利用ください。マイコンとコントロールモジュールとの対応を誤って使用すると、ターゲットシステムを破壊する恐れがあります。
- ③NET IMPRESSは、ターゲットシステムとのインタフェースIC（アダプタ内部IC）電源用に数mAの電流をTVcc端子より消費いたします。
- ④コントロールモジュール（コンパクトフラッシュカード）は、絶対にイニシャライズ（フォーマット）しないでください。
イニシャライズされると、コントロールモジュール内の定義体（コントロールプログラム）も消去されてしまいます。
- ⑤デバイスファンクション又は、ファンクション実行中には、コントロールモジュールの脱着は、行わないでください。
コントロールモジュールアクセス中に、脱着してしまいますとコントロールモジュールを破壊する恐れがあります。
- ⑥フラッシュマイコンプログラマは、コントロールモジュールを実装した状態で動作します。