

# FR651M44

NET IMPRESS  
コントロールモジュール用  
マイコンパック

対象マイコン： R5F10AxA(RL78/F13)

マイコンパック取扱説明書

株式会社D T S インサイト

## 改訂履歴

版	発行日付	変更内容
第1版	2016.04.22	新規発行

### おことわり

- 1) 本書の内容の全部または一部を、無断転載することは禁止されています。
- 2) 本書の内容は、改良のため予告なしに変更することがあります。
- 3) 本書の内容について、ご不審な点やお気付きの点がございましたらご連絡ください。
- 4) 本製品を運用した結果の内容の影響につきましては、3)に関わらず責任を負いかねますのでご了承ください。

© DTS INSIGHT CORPORATION. All Rights Reserved.

Printed in Japan

## 目次

目次 .....	2
1. 概要.....	3
2. 仕様.....	4
2-1. 対象マイコンと仕様.....	4
2-2. シリアル通信設定.....	5
2-3. 書き込み時のマイコン動作電圧設定.....	6
2-4. セキュリティ設定.....	9
3. ターゲットシステムとの接続と専用コネクタ.....	10
3-1. 信号一覧表 .....	10
3-2. 代表的な接続例.....	12
3-3. 制御信号波形.....	15
4. マイコンパックのロード方法.....	18
4-1. ファイル構成.....	18
4-2. リモートコントローラ (AZ490) の接続.....	19
4-3. マイコンパックのロード方法.....	20
5. ご利用上の注意.....	20

## 1. 概要

FR651M44 は、NET IMPRESS 用のコントロールモジュール FR651 用のマイコンパックとなっており、ルネサスエレクトロニクス社製：R5F10AxA(x = 6, A, B, G)を対象機種とするパラメータテーブルになっております。

その他のマイコンへの対応については、弊社または代理店へお問い合わせください。

本マイコンパックを使用できるコントロールモジュールは、下記のとおりになっております。

### 【 対応コントロールモジュール 】

#### FR651

### < ご注意 >

本マイコンパックは、所定のコントロールモジュールとの組み合わせで使用することができます。

所定のコントロールモジュール以外との組み合わせでは、使用しないで下さい。

マイコンパック取扱説明書には、マイコンパック固有の取り扱い上の注意事項が記されていますので、ご利用にあたっては、必ず取扱説明書をお読みください。

本マイコンパックを NET IMPRESS に設定するためにリモートコントローラ(AZ490)を使用致します。

マイコンパックのロード方法につきましては、第4章をご参照ください。

尚、ご不明な点がございましたら、弊社または代理店へお問い合わせください。

### 【 確認事項 】

本マイコンパックとロードをおこなうコントロールモジュールとの組み合わせが正しい組み合わせになっていることをご確認ください。

ご使用になれるマイコンとメモリサイズ、電源仕様などが正しいことをご確認ください。

パラメータの値が正しくない場合は、マイコンを破壊する恐れがございますので、十分に注意してください。

ご不明な点は、弊社または代理店へお問い合わせください。

## 2. 仕様

### 2-1. 対象マイコンと仕様

特に記載なき項目は、NET IMPRESS 標準に準じます。

<表 2-1 対象マイコンと仕様>

	FR651M44
マイコン	R5F10AxA(x=6,A,B,G) *1
フラッシュメモリ容量	16Kbyte
フラッシュメモリアドレス	#00000000 ~ #00003FFF
データフラッシュ容量	4Kbyte
データフラッシュアドレス	#000F1000 ~ #000F1FFF *2
ターゲットインタフェース	単線 UART(非同期通信)インタフェース 115200 / 250000 / 500000 / 1000000bps *3 <input type="checkbox"/> MSB ファースト <input checked="" type="checkbox"/> LSB ファースト
	2線 UART(非同期通信)インタフェース 115200 / 250000 / 500000 / 1000000bps *3 <input type="checkbox"/> MSB ファースト <input checked="" type="checkbox"/> LSB ファースト
デフォルト	500000bps (単線/2線共)
マイコンイレーズ状態	#FF
書き込み時のターゲット マイコン入力周波数	1.0MHz ~ 20.0MHz *4
書き込み時のターゲット インタフェース電圧	2.7V ~ 5.25V
マイコン動作電圧設定 デフォルト値	動作電圧未設定 *5

\*1: 本マニュアルでは以降まとめて”R5F10AxA”として記載します。

\*2: ライタのバッファメモリ上ではアドレス変換されます。

メモリ名称	Object file Address	Buffer Memory Address	Target Memory Address
コードフラッシュ	#00000000~#00003FFF	#00000000~#00003FFF	#00000000~#00003FFF
データフラッシュ	#000F1000~#000F1FFF	#00004000~#00004FFF	#000F1000~#000F1FFF

ダウンロード時に変換

書き込み時に変換

詳細は、FR651 インストラクションマニュアルをご参照下さい。

\*3: 1000000bps は NETIMPRESS next でのみ動作可能です。

他のライタを使用した場合、1000000bps で書き込みを行うとエラーになります。

\*4: デバイスファンクション時は入力クロックを使用せず内蔵発振器で動作します。

\*5: 動作電圧設定については、本マニュアルの 2-3. マイコン動作電圧設定をご参照下さい。

## 2-2. シリアル通信設定

NET IMPRESS とターゲットマイコン間の通信設定を指定します。  
本マイコンパックでは、各項目を次のように設定してください。

- 通信路選択 【 FUNC D1 】

UART(非同期通信)を選択してください。

NET IMPRESS での通信路設定は、NET IMPRESS インストラクション  
マニュアル内の 【 通信路設定 】 の項目をご参照ください。

- Channel No. 【 FUNC D7 】

本マイコンパックでは、通信チャネル設定は必要ございません。

- CSI Baud Rate 【 FUNC D9 】

本マイコンパックでは、CSI通信速度設定は必要ございません。

- UART Baud Rate 【 FUNC 88 】

UART 通信時の通信速度を設定します。

115200 / 250000 / 500000 / 1000000bps より選択してください。

NET IMPRESS での UART 通信速度設定は、FR651 インストラクションマニュアル内の  
【 UART 通信速度設定 】 の項目をご参照ください。

\*1000000bps は NETIMPRESS next でのみ動作可能です。

他のライターを使用した場合、1000000bps で書き込みを行うとエラーになります。

- UART Baud Rate 【 FUNC D2 】

本定義体では本項の設定値は無効となります。

UART のボーレートは FUNC 88 で設定してください。

- MCU Clock Frequency 【 FUNC DF 】

本マイコンパックでは、入力クロック設定は必要ございません。

### 2-3. 書き込み時のマイコン動作電圧設定

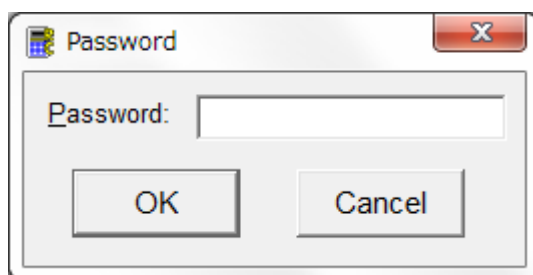
本マイコンパックを使用してマイコンに書き込みを行う際には、書き込み時のマイコン動作電圧をパラメータに設定する必要があります。

動作電圧値は、リモートコントローラ (AZ490) の Parameter Table 2 を使用して設定します。

なお、Parameter Table2 には、マイコン固有パラメータが設定されています。

**指定されているアドレス以外は絶対に変更しないでください。**

Parameter Table2 のタブを選択しますと Password を求められますので"AF200"と入力して下さい。  
(入力した文字はマスクされて表示されます)。

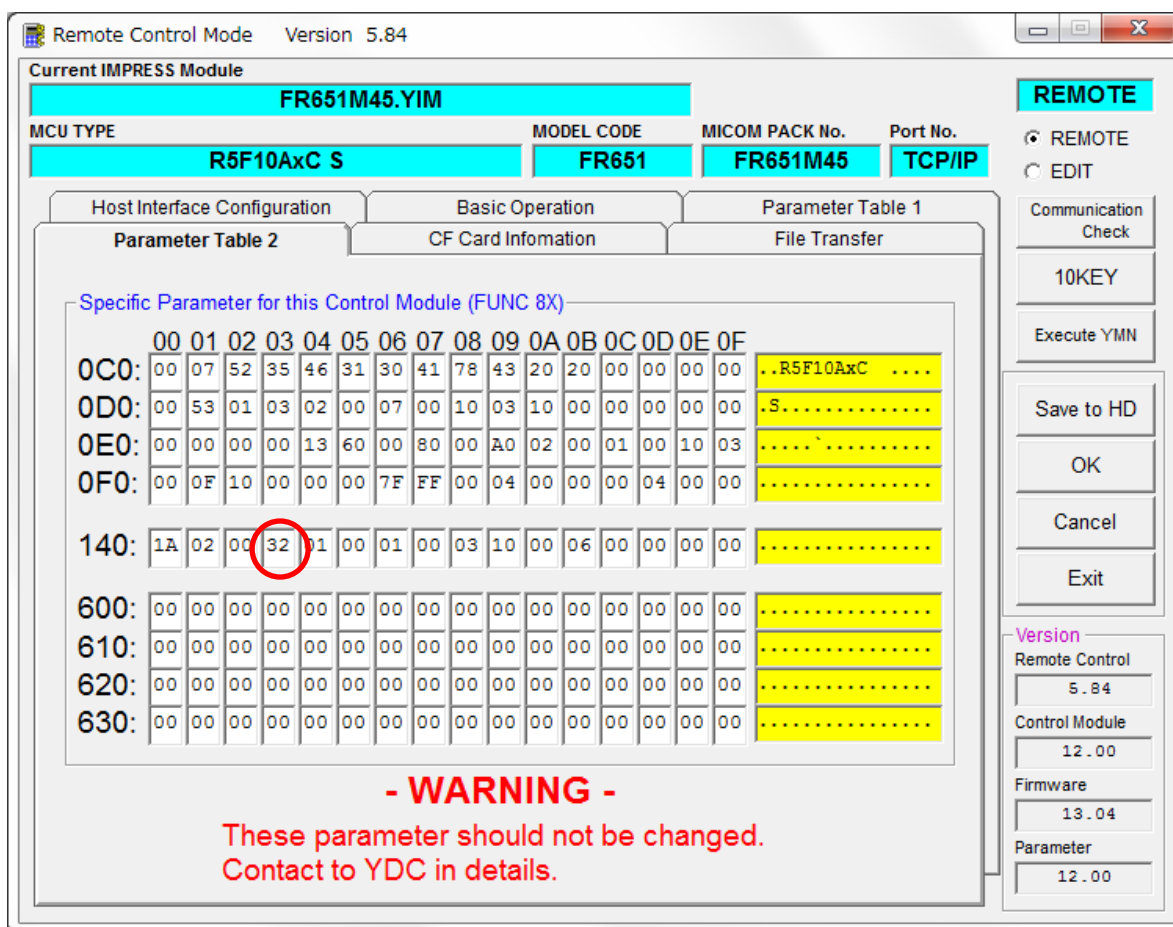


Parameter Table 2 の #143 に、書き込み時のターゲットマイコン動作電圧値を以下の要領で設定してください。

- ① 書き込み時のターゲットマイコンの動作電圧を小数第 1 位まで求めます。(小数第 2 位は切り捨て。)
- ② 0.1[V]を 1 として、設定値を計算します。
- ③ ②で求めた値を 16 進数でパラメータに設定します。

例) 書き込み時の動作電圧が 5.01[V]の場合

小数第 2 位を切り捨て、5.0[V]とします。5.0[V]を②に従って計算すると、10 進数で 50 となりますので、パラメータには 50 を 16 進数で表現した “32” を設定します。



Remote Control Mode Version 5.84

Current IMPRESS Module: FR651M45.YIM

MCU TYPE: R5F10AxC S | MODEL CODE: FR651 | MICOM PACK No.: FR651M45 | Port No.: TCP/IP

Parameter Table 2

Specific Parameter for this Control Module (FUNC 8X)

	00	01	02	03	04	05	06	07	08	09	0A	0B	0C	0D	0E	0F
0C0:	00	07	52	35	46	31	30	41	78	43	20	20	00	00	00	00
0D0:	00	53	01	03	02	00	07	00	10	03	10	00	00	00	00	00
0E0:	00	00	00	00	13	60	00	80	00	A0	02	00	01	00	10	03
0F0:	00	0F	10	00	00	00	7F	FF	00	04	00	00	00	04	00	00
140:	1A	02	00	32	01	00	01	00	03	10	00	06	00	00	00	00
600:	00	00	00	00	00	00	00	00	00	00	00	00	00	00	00	00
610:	00	00	00	00	00	00	00	00	00	00	00	00	00	00	00	00
620:	00	00	00	00	00	00	00	00	00	00	00	00	00	00	00	00
630:	00	00	00	00	00	00	00	00	00	00	00	00	00	00	00	00

**- WARNING -**  
These parameter should not be changed.  
Contact to YDC in details.

設定変更後は、必ず OK キーを押してください。  
OK キーが押されなければ、パラメータは反映されません。



**【注 意】**

- ・書き込み時のマイコン動作電圧の設定を行わずに書き込みを行おうとした場合、エラー終了します。
- ・書き込み時のマイコン動作電圧とパラメータの動作電圧設定値が一致していない状態で書き込みを行った場合の動作は保証致しません。例え書き込みが正常終了した場合でも、書き込まれたデータは正しくない可能性があります。マイコンへの書き込み実行前には、パラメータの動作電圧設定値が書き込み時のマイコン動作電圧と一致していることを必ず確認してください。  
(なお、書き込み開始時のマイコン動作電圧を TVccd 端子で測定した値と、パラメータの動作電圧設定値との間に大きな差がある場合、デバイスファンクションはエラー終了します。)

## 2-4. セキュリティ設定

本マイコンパックが対象とするマイコンには、内蔵フラッシュメモリの不正な書き換え等を禁止するためのセキュリティ設定が存在します。本マイコンパックでは、YDD ファイル内に記述された特定のデータをセキュリティデータとしてマイコンに設定することが可能です。セキュリティデータの一覧とデフォルト値を下表に示します。セキュリティ設定の詳細につきましては、FR651 インストラクションマニュアルをご参照下さい。

<表 2-2 セキュリティ設定一覧>

名称	YDD ファイル内のアドレス	データサイズ	デフォルト値
セキュリティフラグ	0x00000000	1 バイト	0xFF
ブートクラスタ 最終ブロック	0x00000004	1 バイト	0x07
フラッシュシールド ウインドウ 開始ブロック	0x00000008	2 バイト	0x0000
フラッシュシールド ウインドウ 終了ブロック	0x0000000C	2 バイト	0x000F

マイコンに書き込みを行う際には、お客様が設定したい値を YDD ファイルに設定し直してください。なお、上記 4 項目のセキュリティ設定は、YDD ファイル内に全て記述してください。記述していない項目がある場合、デバイスファンクションがエラー終了しますのでご注意ください。

### 3. ターゲットシステムとの接続と専用コネクタ

#### 3-1. 信号一覧表

本マイコンパックをご利用いただいた場合のターゲットプロブコネクタ端の信号表を表 3-1 および表 3-2 に示します。

##### A. 単線UART接続時

表 3-1 単線 UART 接続時のターゲットプロブ信号表

マイコン信号名	NET IMPRESS の標準信号名				マイコン信号名
VSS	GND	○15	○1	GND	VSS
	TVpp1	16	○2	TVccd	VDD
	TVpp2	17	3	Vcc	-
ウォッチドッグハルス信号	WDT	(18)	(4)	TRES	正論理/TRES
	TAUX3	19	○5	/TRES	/RESET
	TAUX4	20	6	TCK	
	Reserve	21	7	Reserve	
	Reserve	22	8	Reserve	
	TAUX	23	9	TAUX2	
	TBUSY	24	(10)	/TICS	マルチプレクス用信号
	TI0	25	11	/TOE	
	TI1	26	12	TMODE	
	TRXD	27	○13	TTXD	TOOL0
VSS	GND	○28	○14	GND	VSS

○ は、必ず接続していただく信号線です。

( ) の信号線は、必要に応じてご利用下さい。

注意：○も( )も付いていない信号線はターゲットに絶対接続しないで下さい。

B. 2線UART接続時

表 3-2 2線 UART 接続時のターゲットプローブ信号表

マイコン信号名	NET IMPRESS の標準信号名				マイコン信号名
VSS	GND	15	1	GND	VSS
	TVpp1	16	2	TVccd	VDD
	TVpp2	17	3	Vcc	-
ウォッチドッグパルス信号	WDT	(18)	(4)	TRES	正論理/TRES
	TAUX3	19	5	/TRES	/RESET
	TAUX4	20	6	TCK	
	Reserve	21	7	Reserve	
	Reserve	22	8	Reserve	
	TAUX	23	9	TAUX2	
	TBUSY	24	(10)	/TICS	マルチプレクス用信号
	TI0	25	11	/TOE	
	TI1	26	12	TMODE	TOOL0
TOOLTxD	TRXD	27	13	TTXD	TOOLRxD
VSS	GND	28	14	GND	VSS

○ は、必ず接続していただく信号線です。

( )の信号線は、必要に応じてご利用下さい。

注意：○も( )も付いていない信号線はターゲットに絶対接続しないで下さい。

### 3-2. 代表的な接続例

#### A. 単線UART接続時

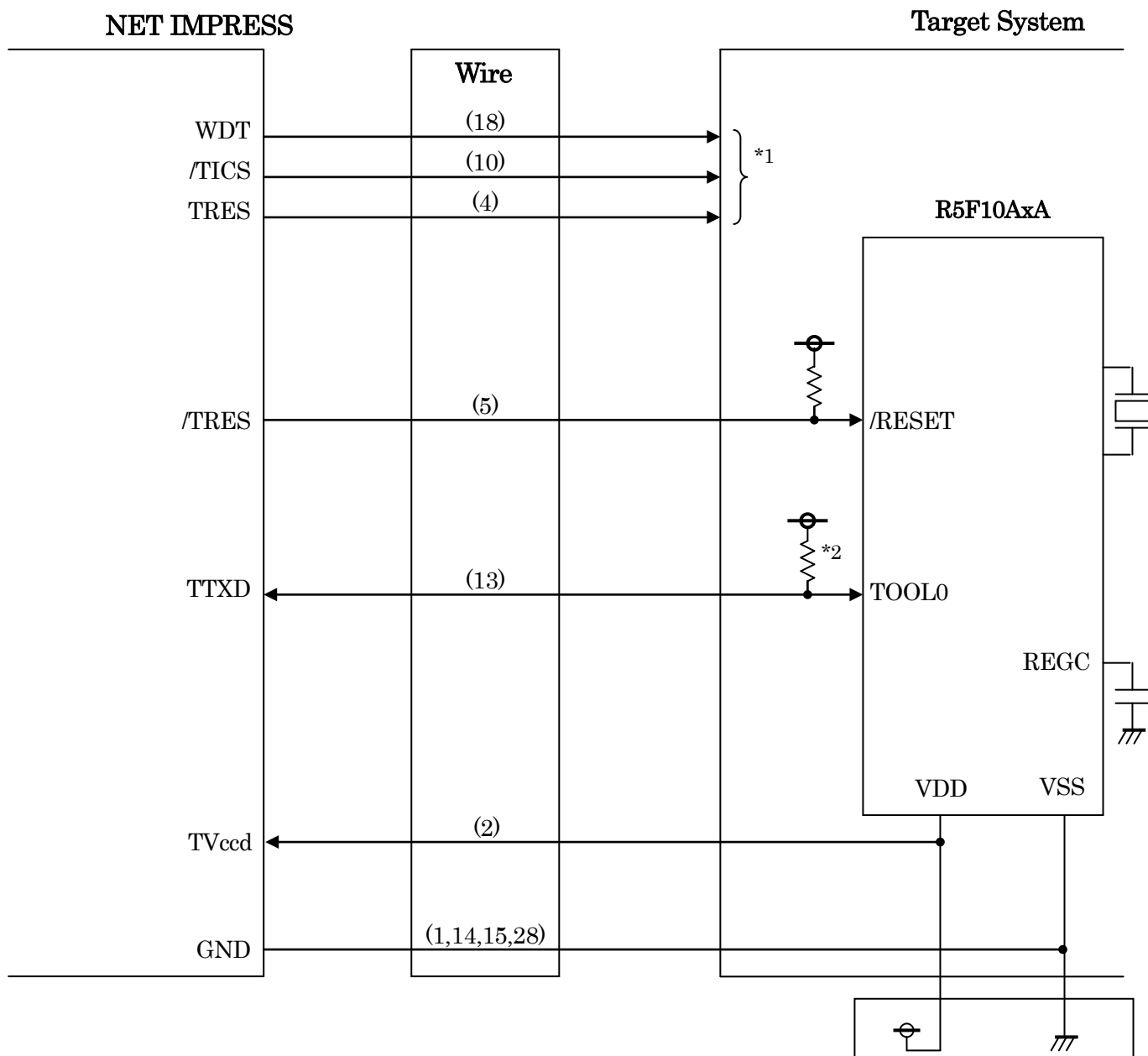


図 3-1 ターゲットシステムとの接続例(単線 UART)

\*1 オプション機能です。

\*2 ターゲット上でプルアップして下さい。プルアップ抵抗値は、マイコンのマニュアル、ライターとターゲットの回路構成、通信波形等をご確認のうえ、決定してください。

B. 2線UART接続時

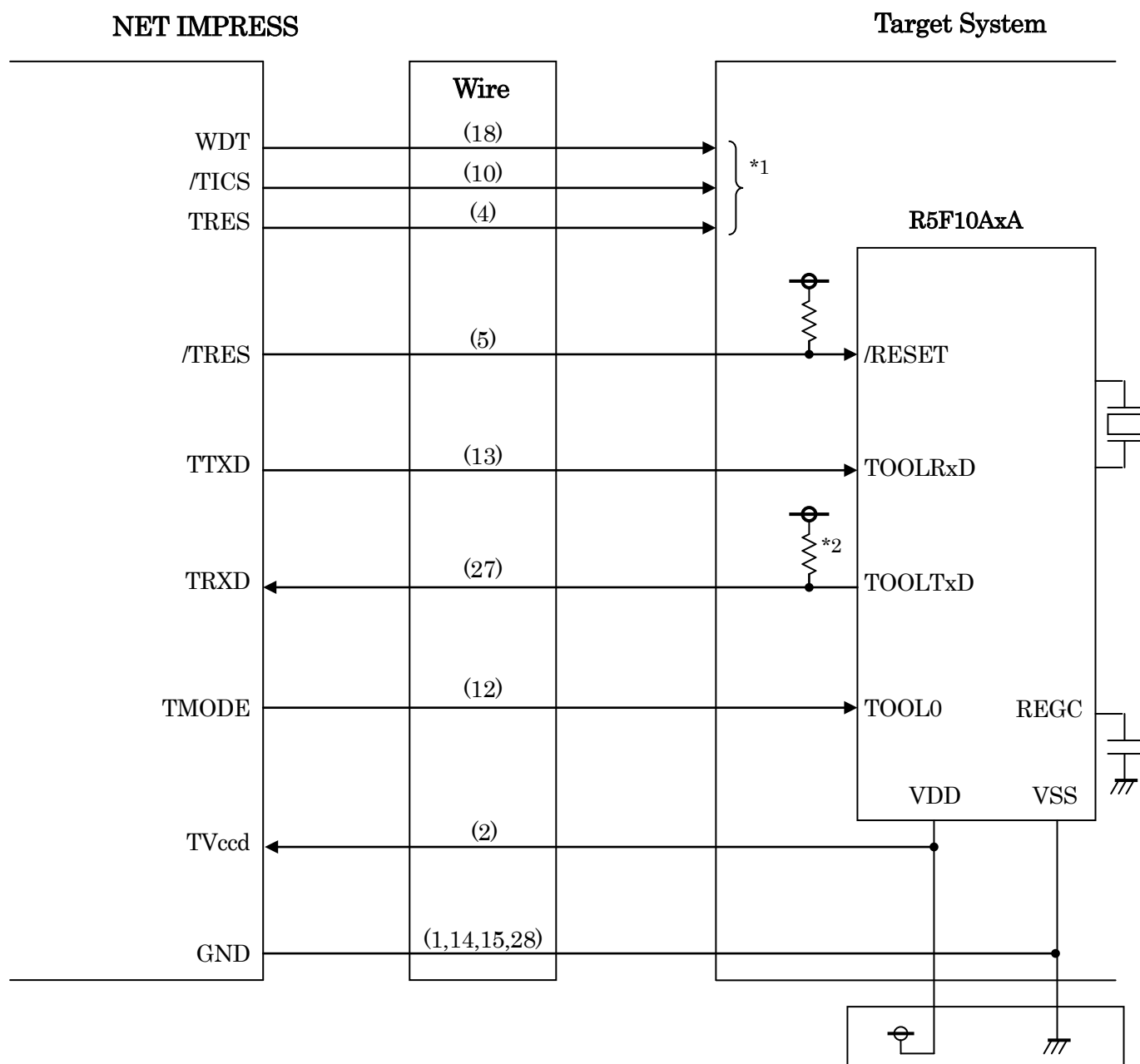


図 3-2 ターゲットシステムとの接続例(2線 UART)

\*1 オプション機能です。

\*2 ターゲット上でプルアップして下さい。プルアップ抵抗値は、マイコンのマニュアル、ライタとターゲットの回路構成、通信波形等をご確認のうえ、決定してください。

① “書き込みモード” など一部の書き込み信号がユーザシステムとの共用端子に定義されている場合には、それらの信号のマルチプレクス回路をユーザシステムに実装してください。

**/TICS** 信号は、**NET IMPRESS** のデバイスファンクション実行時にだけアサートされる信号です。この信号によって共用端子に実装される信号切替えを行います。

マルチプレクス回路をユーザターゲットシステムにいていただくことにより、**/TICS** がネゲートされている時(デバイスファンクションを実行していない時)に **NET IMPRESS** が接続されていない(コネクタを外した)状態と同一の条件をつくることができます。

書き込み制御に使われるこれらの信号が、フラッシュマイコンから制御用専用信号線として定義されるターゲットシステムでは、マルチプレクス回路は不要です。

② **WDT** 信号端子には、**WDT Period 【 FUNC D5 】** で設定されたクロック信号が **NET IMPRESS** より出力されます。(オープンコレクタ出力)

フラッシュメモリ書き込み中に、所定のクロック信号が必要なユーザ回路へ接続しご利用ください。

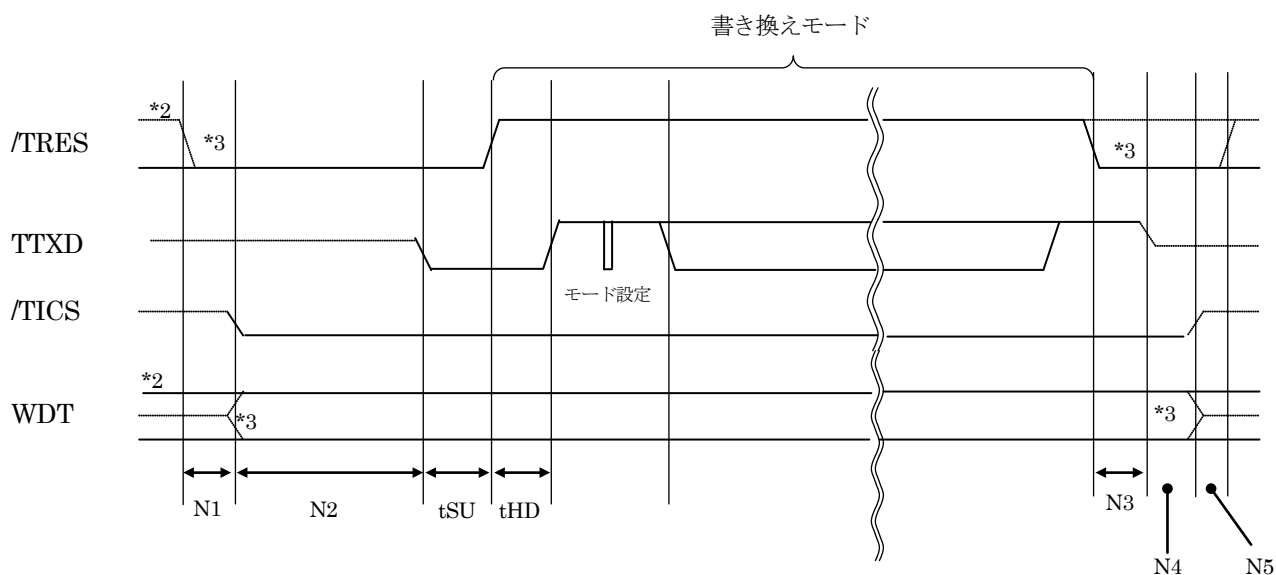
③ **NET IMPRESS** では、標準プローブ中に **/TRES** 信号を設けてあります。

**/TRES** 信号は、ターゲットシステム内でワイヤードオアをとり、マイコンのリセット端子に接続して頂けるよう、オープンコレクタ出力の信号としています。

**TRES** 信号は、ターゲットシステムが正論理のリセット信号を必要としている場合にご利用いただけます。**TRES** 信号は、トータムポール出力の信号です。

### 3-3. 制御信号波形

#### A. 単線UART接続時

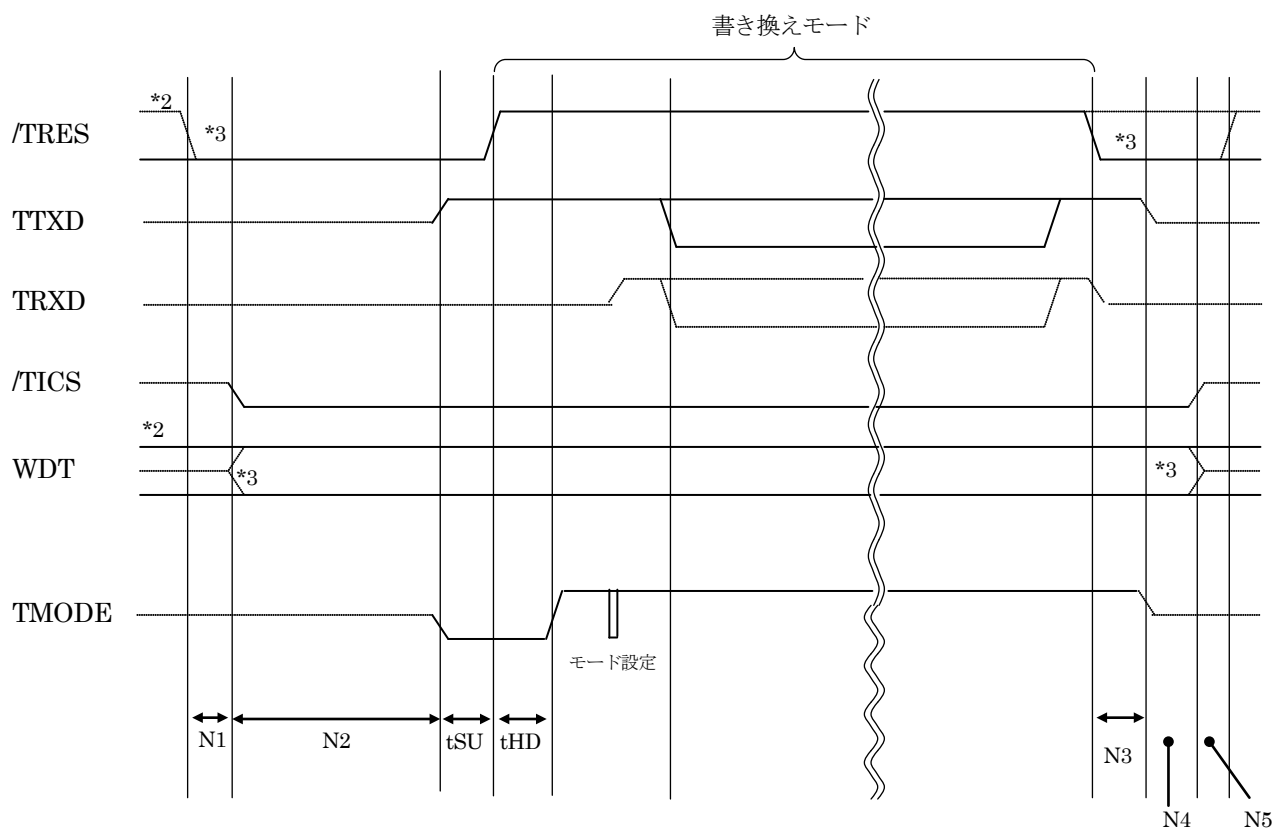


	ライタ仕様
N1	50ms (min)
N2	110ms (min)
N3	60ms (min)
N4	60ms (min)
N5	50ms (min)
tSU	5ms (min)
tHD	10ms (min)

- \*1: "—————" は、HiZを示します。
- \*2: /TRES と WDT はオープンコレクタ出力です。
- \*3: オプション機能



## B. 2線UART接続時



	ライタ仕様
N1	50ms (min)
N2	110ms (min)
N3	60ms (min)
N4	60ms (min)
N5	50ms (min)
tSU	5ms (min)
tHD	10ms (min)

- \*1 : "—————" は、HiZを示します。  
 \*2 : /TRES と WDT はオープンコレクタ出力です。  
 \*3 : オプション機能

- ①フラッシュプログラムの電源投入後、ターゲットシステムの電源を入れてください。  
フラッシュプログラムは電源投入直後から/TRES をアサートします。  
また、WDT の出力を開始します。
- ②プログラムコマンドの起動によって/TICS がアサートされ、フラッシュプログラム用の通信チャンネルがターゲットシステム上でフラッシュプログラム側に接続されます。  
(フラッシュプログラム用の通信チャンネル及び、関連信号が他のユーザ回路から独立して常時フラッシュプログラムに専有されるシステムでは、本信号による信号切替えは必要ありません)
- ③プログラミングモードが起動され、規定の通信回線を使って NET IMPRESS との通信を始めます。  
通信は、あらかじめ設定されている、通信条件で通信を行います。
- ④プログラミング終了後、/TICS をネゲートします。  
フラッシュプログラムは、デバイスファンクション非実行中は/TRES 信号をアサートし続けます。  
また、WDT も常時出力します。

## 4. マイコンパックのロード方法

### 4-1. ファイル構成

本マイコンパックをご利用いただくにあたって、事前に以下のファイルをご用意ください。

弊社提供ファイル

ファイル名 *1	内容
VxxxxR651.CM	定義体ファイルです。 *本マイコンパックには付属しません。
VxxxxM44R651_S.PRM	R5F10AxA のデバイス情報が内蔵されているパラメータテーブルファイルです。 単線 UART で書き込みを行う場合に使用します。
VxxxxM44R651_U.PRM	R5F10AxA のデバイス情報が内蔵されているパラメータテーブルファイルです。 2線 UART で書き込みを行う場合に使用します。
YM44R651.YDD	セキュリティ設定用のファイルです。 通常はこのファイルを、YIM フォルダ内に配置ください。
YM44R651.YPM	コマンドウエイト計算用パラメータファイルです。 YIM フォルダ内に必ず配置ください。

\*1 ファイル名「Vxxxx～」の xxxx が定義体・パラメータファイルのバージョンを示します。最新のバージョンについては、詳細は弊社または代理店にお問い合わせ下さい。

お客様にご用意いただくファイル

ファイル名	内容
Object.xxx	オブジェクトファイルです。
Object.YSM	バッファメモリ不正変化検出用のファイルです。 詳細は NET IMPRESS のインストラクションマニュアルをご参照ください。

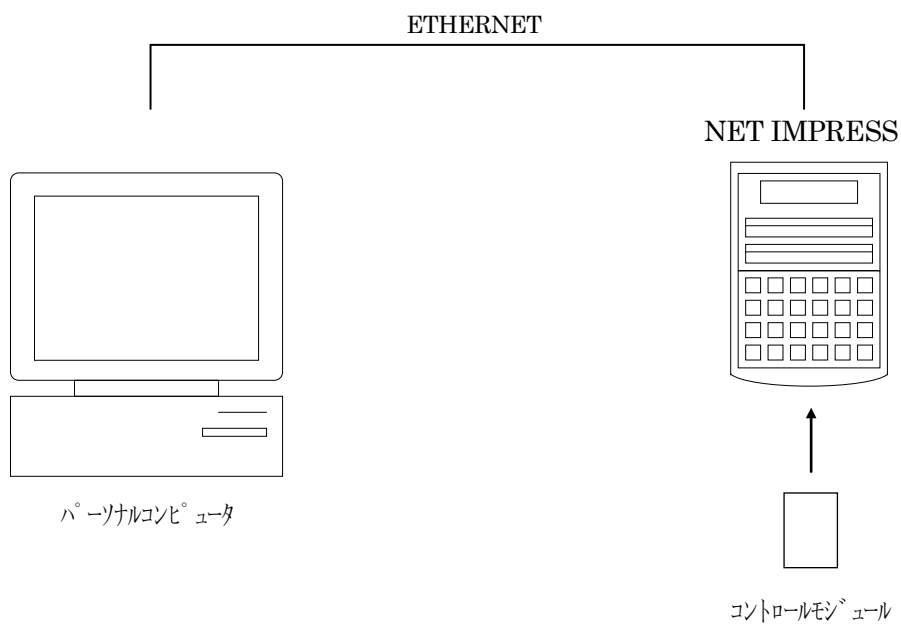
#### 4-2. リモートコントローラ (AZ490) の接続

AZ490 は、パーソナルコンピュータ(Windows 環境)上で動作いたします。

パーソナルコンピュータ(IBM-PC)と NET IMPRESS を ETHERNET ケーブルで接続します。

NET IMPRESS には、ターゲットマイコン用のコントロールモジュールを実装しておきます。

NET IMPRESS に実装されたコントロールモジュールにマイコンパックをロードします。

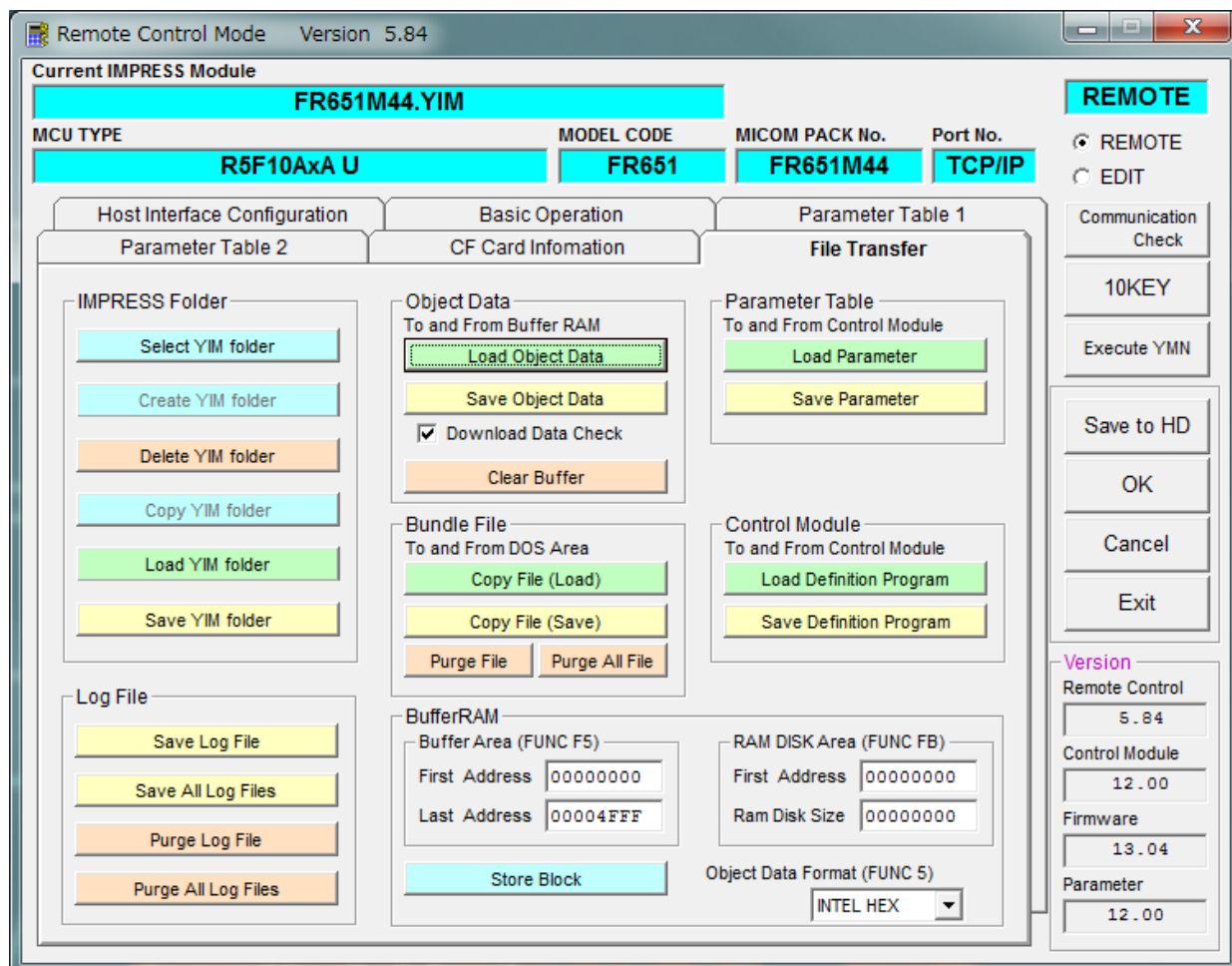


### 4-3. マイコンパックのロード方法

マイコンパックのロードは、リモートコントローラ(AZ490)でおこないます。

【 File Transfer 】画面の【 Load Parameter 】機能を使用し、コントロールモジュールへのロードをおこないます。

パラメータロード機能を選択いたしますと、パラメータファイルを選択する画面が表示されますので、本マイコンパックのパラメータファイルを選択し、実行してください。



## 5. ご利用上の注意

- ①本コントロールモジュールは、弊社フラッシュマイコンプログラマ専用のコントロールモジュールです。弊社フラッシュマイコンプログラマ以外ではご使用にならないでください。
- ②本コントロールモジュールは指定されたフラッシュマイコン専用のもので、他のマイコンへの書き込みには、書き込みを行うマイコン専用のコントロールモジュールをご利用ください。マイコンとコントロールモジュールとの対応を誤って使用すると、ターゲットシステムを破壊する恐れがあります。
- ③NET IMPRESS は、ターゲットシステムとのインタフェース IC(NET IMPRESS 内部 IC)電源用に数 mA の電流を TVccd 端子より消費いたします。
- ④デバイスファンクション又は、ファンクション実行中には、コントロールモジュールの脱着は、行わないでください。  
コントロールモジュールアクセス中に、脱着してしまいますとコントロールモジュールを破壊する恐れがあります。
- ⑤フラッシュマイコンプログラマは、コントロールモジュールを実装した状態で動作します。