

FR823M00

NET IMPRESS  
コントロールモジュール用  
マイコンパック

対象マイコン : R5F5651C (RX651)

マイコンパック取扱説明書

株式会社DTSインサイト

## 改訂履歴

版	発行日付	変更内容
第1版	2019.12.11	新規発行

### おことわり

- 1) 本書の内容の全部または一部を、無断転載することは禁止されています。
- 2) 本書の内容は、改良のため予告なしに変更することがあります。
- 3) 本書の内容について、ご不審な点やお気付きの点がございましたらご連絡ください。
- 4) 本製品を運用した結果の内容の影響につきましては、3)に関わらず責任を負いかねますのでご了承ください。

© DTS INSIGHT CORPORATION. All Rights Reserved.

Printed in Japan

## 目次

1. 概要.....	3
2. 仕様.....	4
2-1. 対象マイコンと仕様.....	4
2-2. エンディアン設定.....	7
2-3. 動作クロック設定.....	7
2-4. ID認証.....	7
2-5. オブジェクトファイル書き込み機能.....	8
3. ターゲットシステムとの接続と専用コネクタ.....	9
3-1. 信号一覧表.....	9
3-2. 代表的な接続例.....	11
3-3. 制御信号波形.....	13
4. マイコンパックのロード方法.....	15
4-1. ファイル構成.....	15
4-2. リモートコントローラ (AZ490) の接続.....	16
4-3. マイコンパックのロード方法.....	17
5. ご利用上の注意.....	18

## 1. 概要

FR823M00は、NET IMPRESS用のコントロールモジュールFR823用のマイコンパックとなっており、ルネサスエレクトロニクス社製：R5F5651C（RX651）を対象機種とします。

その他のマイコンへの対応については、弊社または代理店へお問い合わせください。

本マイコンパックをご使用頂けるコントロールモジュールは、下記のとおりになっております。

### 【 対応コントロールモジュール 】

**FR823**

### < ご注意 >

本マイコンパックは、所定のコントロールモジュールとの組み合わせで使用することができます。

所定のコントロールモジュール以外との組み合わせでは、使用しないで下さい。

マイコンパック取扱説明書には、マイコンパック固有の取り扱い上の注意事項が記されていますので、ご利用にあたっては、必ず取扱説明書をお読みください。

本マイコンパックを使用するにあたり、リモートコントローラ(AZ490)を用います。

マイコンパックのロード方法につきましては、第4章をご参照ください。

尚、ご不明な点がございましたら、弊社または代理店へお問い合わせください。

### 【 確認事項 】

ご使用になられるマイコンとメモリサイズ、電源仕様などが正しいことを、ご確認ください。  
パラメータの値が正しくない場合は、マイコンを破壊する恐れがございますので、十分に注意してください。

ご不明な点は、弊社または代理店へお問い合わせください。

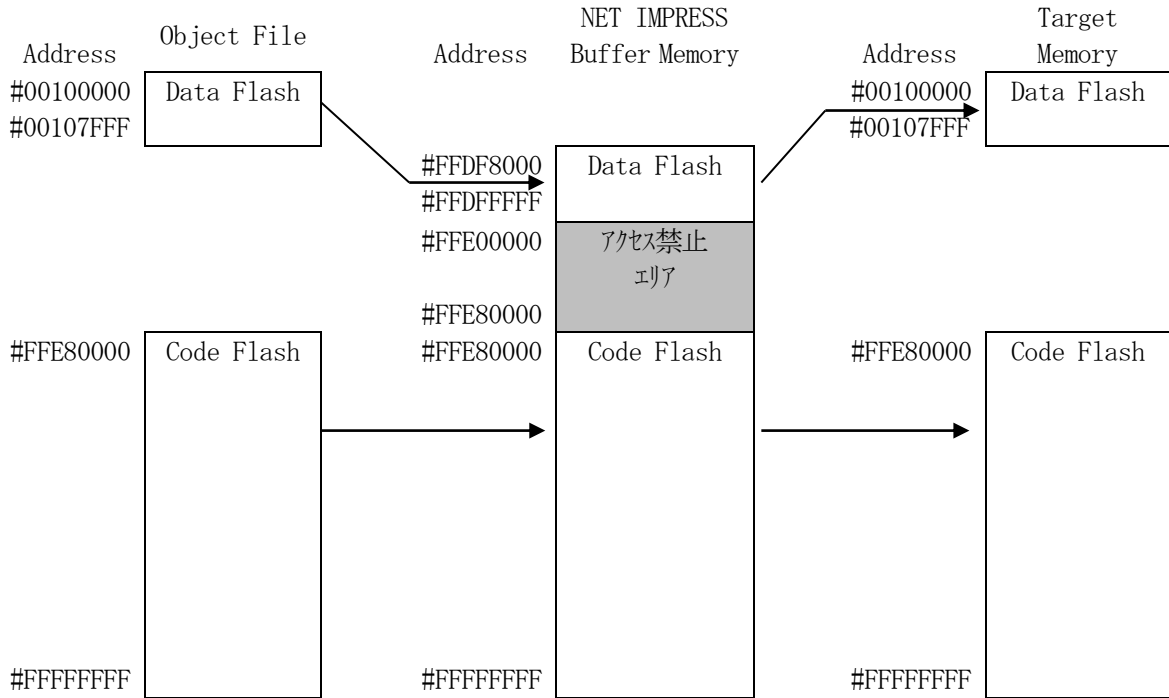
## 2. 仕様

### 2-1. 対象マイコンと仕様

特に記載なき項目は、NET IMPRESS 標準に準じます。

型名	FR823M00
マイコン	R5F5651C (RX651)
コードフラッシュ メモリ容量	1.5 MByte *1
データフラッシュ メモリ容量	32 KByte *1
オプション設定 メモリ容量	128 Byte *2
コードフラッシュ メモリアドレス	リニアモード *3 #FFE80000 ~ #FFFFFFF *1
	デュアルモード *3 #FE40000 ~ #FEFFFFFF *1
	#FF40000 ~ #FFFFFFF *1
データフラッシュ メモリアドレス	#00100000 ~ #00107FFF *1
オプション設定 メモリアドレス	#FE7F5D00 ~ #FE7F5D7F *2
ターゲットインタフェイス	UART (非同期通信) インタフェイス (2線) 9600/19200/31250/38400/62500/76800/ 10400/115200/125000/153600/230400/ 250000/307200/460800/500000/ 614400/1000000/2000000bps <input type="checkbox"/> MSBファースト <input checked="" type="checkbox"/> LSBファースト
デフォルト	UART 2000000bps
ベリファイモード	<input checked="" type="checkbox"/> FULL VERIFY <input checked="" type="checkbox"/> SUM VERIFY
デフォルト	FULLベリファイ
書き込み時のターゲット マイコン動作周波数	入力クロック 16.0MHz (高速オンチップオシレータ) 動作クロック 120.0MHz
書き込み時のターゲット インタフェイス電圧	2.7V ~ 3.6V

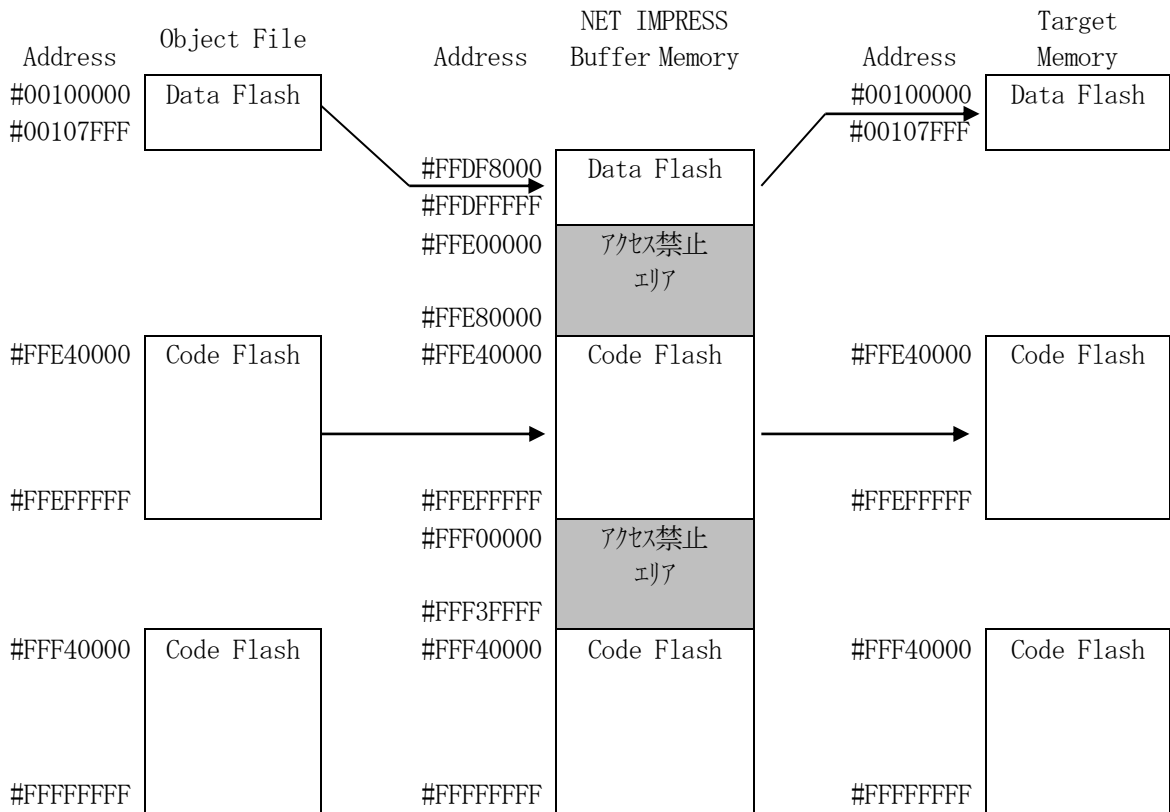
※1：各フラッシュメモリはNET IMPRESSのバッファメモリ内には仮想的に配置されます。  
リニアモード



NET IMPRESSのバッファメモリの見え方は以下表のようになります。

メモリ名称	本来の先頭アドレス	NET IMPRESSの バッファメモリ先頭アドレス
データフラッシュ	#00100000	#FFDF8000
コードフラッシュ	#FFE80000	#FFE80000

デュアルモード



NET IMPRESSのバッファメモリの見え方は以下表のようになります。

メモリ名称	本来の先頭アドレス	NET IMPRESSの バッファメモリ先頭アドレス
データフラッシュ	#00100000	#FFDF8000
コードフラッシュ	#FFE40000	#FFE40000
コードフラッシュ	#FFF40000	#FFF40000

以下の操作を行う場合、アドレスの読み替えに注意が必要です。

- ・【FUNC 0】、【FUNC F5】、【FUNC D6】でアドレスを指定する場合、バッファメモリのアドレスに置き換えてください。
- ・エディット機能で表示される（又は指定する）アドレスは、バッファメモリのアドレスに置き換えてください。

※2：オプション設定メモリ（OF SM）の書き込みにはYDDファイルをご利用いただきます。詳細は定義体のインストラクションマニュアルをご参照ください。

※3：各モードに対応するパラメータファイルを用意しております。第4章をご参照ください。

## 2-2. エンディアン設定

ご使用になるマイコンの設定でパラメータ設定が必要です。詳細は定義体のインストラクションマニュアルをご参照ください。

本マイコンパックのデフォルト設定はリトルエンディアンとなっております。

## 2-3. 動作クロック設定

本マイコンパックのターゲットマイコンは設定を変更することができません。

## 2-4. ID認証

本マイコンパックのターゲットマイコンはID認証機能を備えております。詳細は定義体のインストラクションマニュアル、マイコンのユーザーズマニュアルを参照ください

IDコード設定ファイル（YIDファイル）は下記のアドレスデータとして作成ください。

IDコード設定アドレス：#FE7F5D50～#FE7F5D5F



## 2-5. オブジェクトファイル書き込み機能

本定義体にはオブジェクトファイルに記載されているデータのみを書き込み機能があります。詳細は、定義体のインストラクションマニュアルを参照してください。

【Parameter Table 2】の#600の値で対象エリアを設定します。

リニアモード

ビット位置	対象メモリ	設定値	動作
Bit 0	データフラッシュメモリ	0	通常書き込み
		1	オブジェクト書き込み
Bit 1	コードフラッシュメモリ	0	通常書き込み
		1	オブジェクト書き込み

デュアルモード

ビット位置	対象メモリ	設定値	動作
Bit 0	データフラッシュメモリ	0	通常書き込み
		1	オブジェクト書き込み
Bit 1	コードフラッシュメモリ #FFE40000 ~#FFEFFFFF	0	通常書き込み
		1	オブジェクト書き込み
Bit 2	コードフラッシュメモリ #FFF40000 ~#FFFFFFF	0	通常書き込み
		1	オブジェクト書き込み

本マイコンパックのデフォルト設定は機能OFF（通常モード）です。

### 3. ターゲットシステムとの接続と専用コネクタ

#### 3-1. 信号一覧表

本マイコンパックをご利用頂いた場合のターゲットプローブコネクタ端の信号表を示します。

マイコン信号名	NET IMPRESSの標準信号名				マイコン信号名
VSS	GND	(15)	(1)	GND	VSS
	TVpp1	(16)	(2)	TVccd	VCC
	TVpp2	17	3	Vcc	
ウォッチドッグハルス 信号	WDT	(18)	4	TRES	正論理/TRES
	TAUX3 TVpp1c	19	(5)	/TRES	RES#
PC7/UB	TAUX4 TVpp2c	(20)	6	TCK	
	reserved	21	7	reserved	
	reserved	22	8	reserved	
	TAUX	23	9	TAUX2 (TRW)	
	TBUSY	24	(10)	/TICS	マルチプレクサ用信号
	TIO	25	11	TAUX5 (/TOE)	
	TVccs	26	(12)	TMODE	MD
*1	TRXD	(27)	(13)	TTXD	*1
VSS	GND	(28)	(14)	GND	VSS

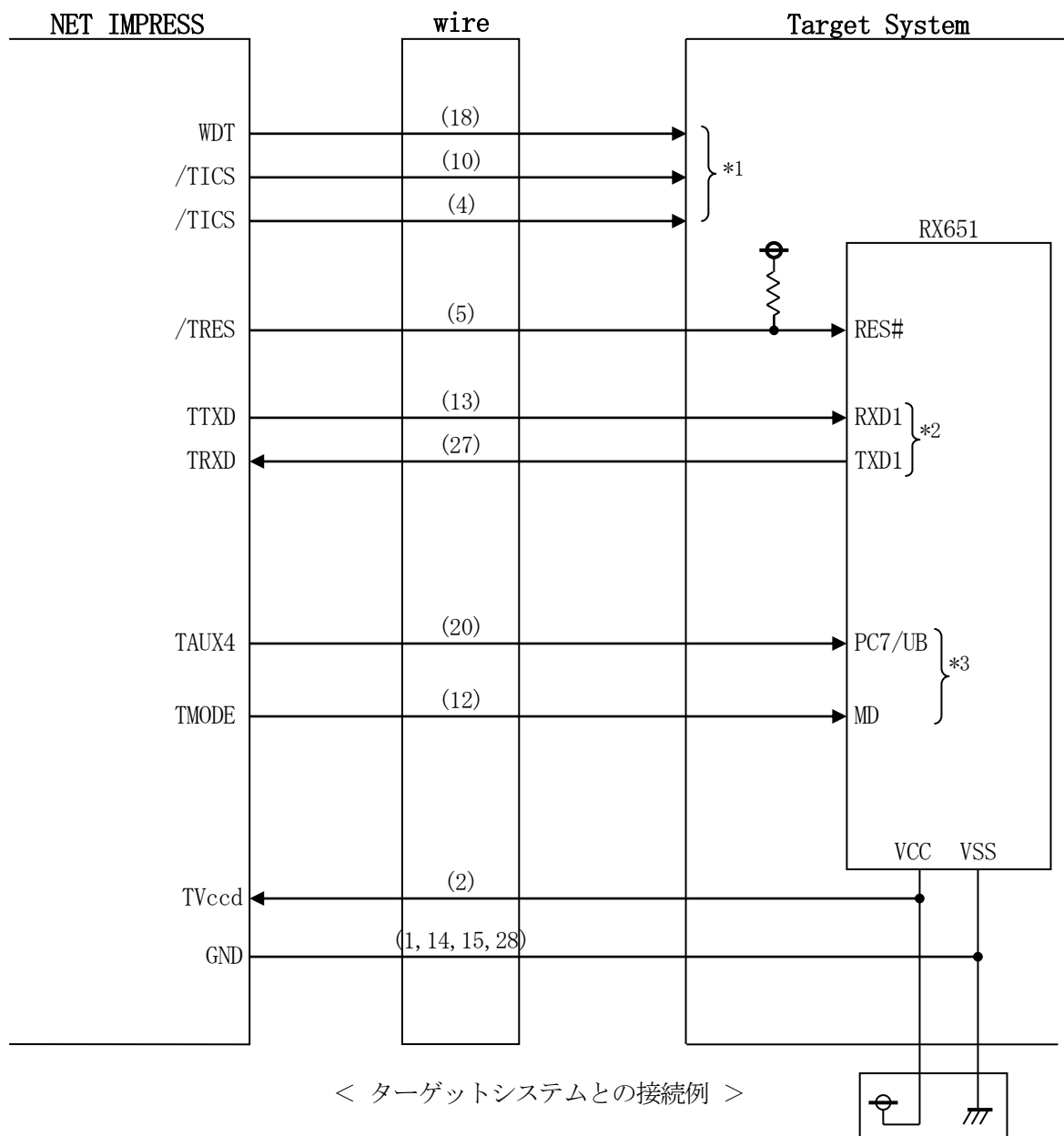
ターゲットプローブ信号表 (FR823)

\*1 パッケージにより接続する端子が異なります

信号名	177/176ピン版	145/144/100/64ピン版
TTXD	PF2/RXD1	P30/RXD1
TRXD	PF0/TXD1	P26/TXD1

1. ○ は、必ず接続いただく信号線です。
2. ( ) の信号についても出力制御を行います。接続は必要な時のみ接続してください。
3. ○も( )もついていない信号線は、ターゲットに絶対接続しないで下さい。  
詳細については、弊社サポートセンタにお問い合わせください。
4. 各信号線のインタフェース回路については、プログラマ本体の『Instruction Manual』をご覧ください。

### 3-2. 代表的な接続例



\* 1 オプション機能です。

\* 2 パッケージにより接続する端子が異なります

信号名	177/176ピン版	145/144/100/64ピン版
TTXD	PF2/RXD1	P30/RXD1
TRXD	PF0/TXD1	P26/TXD1

\* 3 ターゲットシステム上で所定の論理に設定される場合は接続の必要はございません。

・モード設定方法

信号名	値
MD	VSS
PC7/UB	VSS

- ① “書き込みモード信号” など一部の書き込みに使用する信号がユーザシステムとの共用端子に定義されている場合には、それらの信号のマルチプレクス回路をユーザシステムに実装してください。  
／T I C S信号は、NET I M P R E S Sのデバイスファンクション実行時にだけアサートされる信号です。

この信号によって共用端子に実装される信号切り替えを行います。

マルチプレクス回路をユーザターゲットシステムにいていただくことにより、／T I C Sがネゲートされている時 (デバイスファンクションを実行していない時) にNET I M P R E S Sが接続されていない (コネクタを外した) 状態と同一の条件をつくることができます。

書き込み制御に使われるこれらの信号が、フラッシュマイコンから制御用専用信号線として定義されるターゲットシステムでは、マルチプレクス回路は不要です。

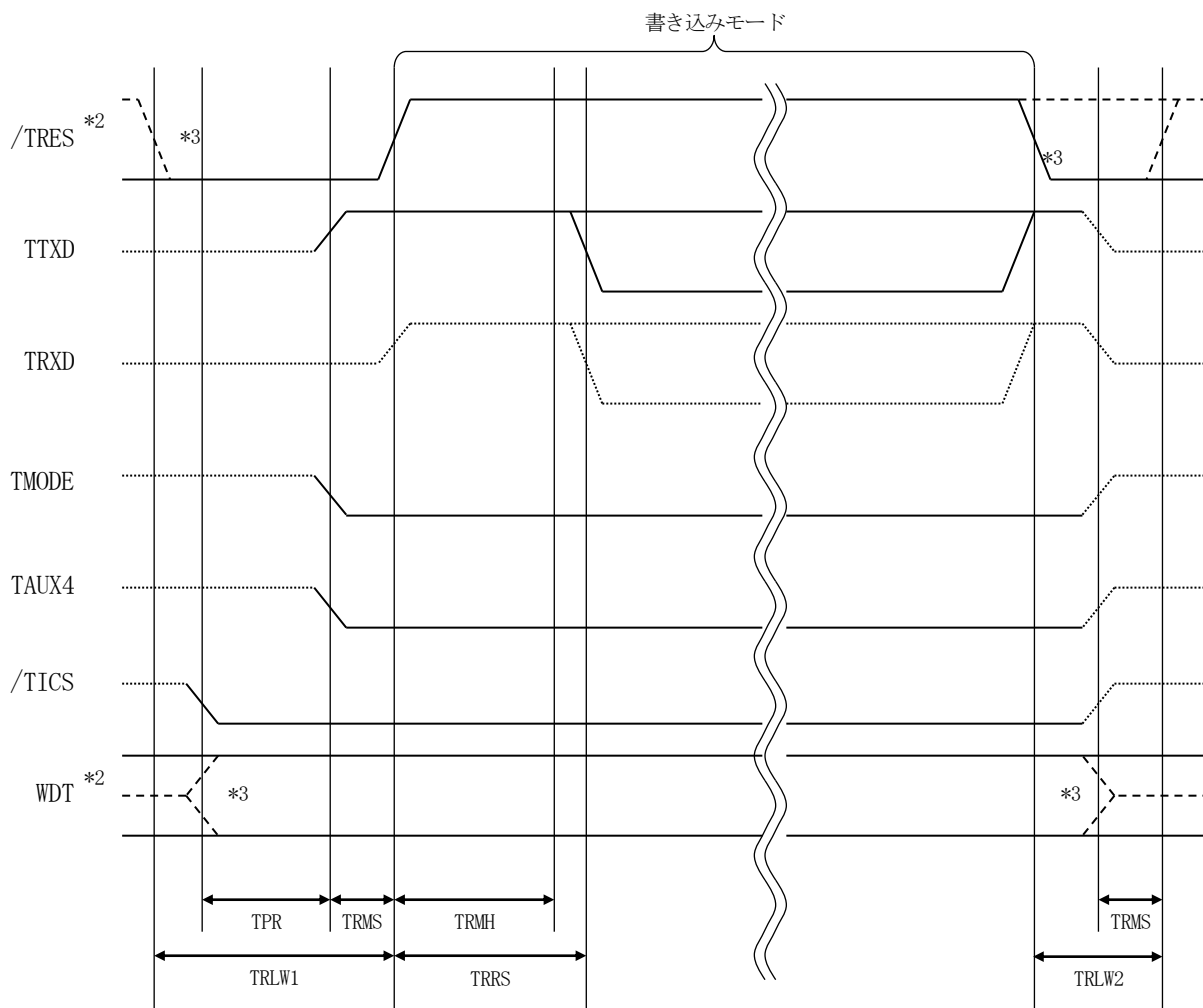
- ②WDT信号端子には、WDT P e r i o d【 F U N C D 5 】で設定されたクロック信号がNET I M P R E S Sより出力されます。(常時出力) (オープンコレクタ出力)  
フラッシュメモリ書き込み中に、所定のクロック信号が必要なユーザ回路へ接続しご利用ください。

- ③NET I M P R E S Sでは、標準プローブ中に／T R E S信号を設けてあります。

／T R E S信号は、ターゲットシステム内でワイヤードオアをとり、マイコンの／R E S E T端子に接続して頂けるよう、オープンコレクタ出力の信号としています。

T R E S信号は、ターゲットシステムが正論理のリセット信号を必要としている場合にご利用いただけます。T R E S信号は、トーテムポール出力の信号です。

### 3-3. 制御信号波形



ライタ仕様	
TPR	250ms (min)
TRLW1	350ms (min)
TRLW2	100ms (min)
TRMS	50ms (min)
TRMH	400ms (min)
TRRS	410ms (min)

- \* 1 : "....." は、Hi Zを示します。
- \* 2 : /TRESとWDTはオープンコレクタ出力です。
- \* 3 : オプション機能です。

## 【動作手順】

- ①フラッシュプログラムの電源投入後、ターゲットシステムの電源を入れてください。  
プログラムは電源投入直後からWDT信号の出力を開始します。
- ②デバイスファンクションの実行によって／T I C Sがアサートされ、フラッシュプログラム用の通信チャンネルがターゲットシステム上でフラッシュプログラム側に接続されます。  
(フラッシュプログラム用の通信チャンネル及び、関連信号が他のユーザ回路から独立して常時フラッシュプログラムに専有されるシステムでは、本信号による信号切り替えは必要ありません)
- ③マイコンのプログラミングモードが起動され、規定の通信回線を使ってNET IMPRESSとの通信を始めます。通信は、あらかじめ設定されている通信条件で行います。
- ④デバイスファンクション終了後、／T I C Sをネゲートします。  
デバイスファンクション非実行中もWDT信号は常時出力します。

## 4. マイコンパックのロード方法

### 4-1. ファイル構成

本マイコンパックをご利用いただくにあたって、事前に以下のファイルをご用意ください。

弊社提供ファイル

ファイル名	内容
V x x x x R 8 2 3. CM	定義体ファイルです。 *本マイコンパックには付属しません。
V x x x x M 0 0 R 8 2 3 _LINEAR. PRM	RX651のデバイス情報が内蔵されているリニアモード用のパラメータファイルです。
V x x x x M 0 0 R 8 2 3 _DUAL. PRM	RX651のデバイス情報が内蔵されているデュアルモード用のパラメータファイルです。

ファイル名「V x x x x ~」の x x x x がバージョンを示します。

各ファイルは予告無くバージョンが上がる場合があります。

お客様にご用意いただくファイル

ファイル名	内容
O b j e c t. x x x	書き込み用のオブジェクトファイルです。
O b j e c t. Y S M	バッファメモリ不正変化検出用のファイルです。 詳細はNET IMPRESSのインストラクションマニュアルをご参照ください。
x x x. Y I D	ID認証用のIDコード設定ファイルです。
x x x. Y D D	オプション設定メモリ用の書き込み情報設定ファイルです



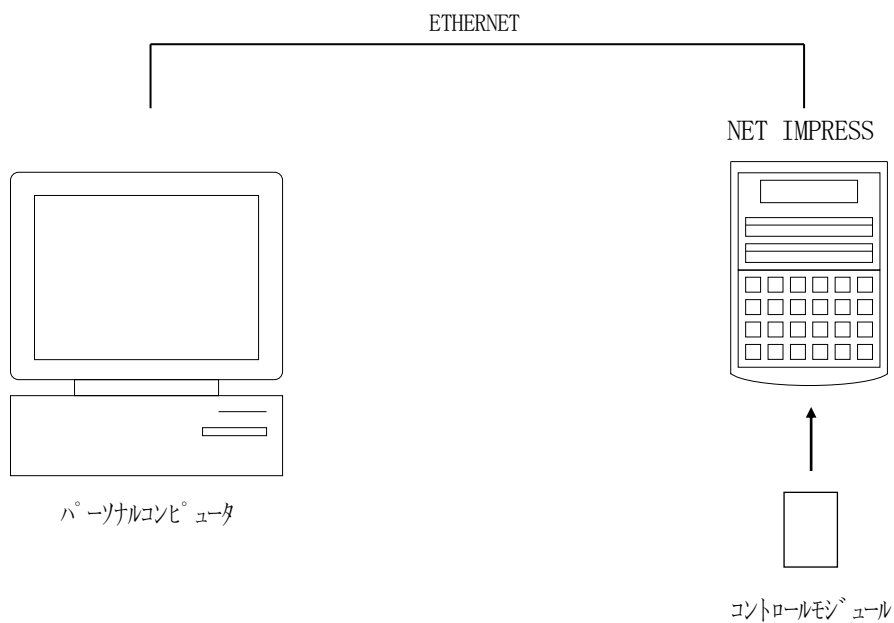
#### 4-2. リモートコントローラ (AZ490) の接続

AZ490は、パーソナルコンピュータ (Windows環境) 上で動作いたします。

パーソナルコンピュータ (IBM-PC) とNET IMPRESSをETHERNETケーブルで接続します。

NET IMPRESSには、ターゲットマイコン用のコントロールモジュールを実装しておきます。

NET IMPRESSに実装されたコントロールモジュールにマイコンパックをロードすることとなります。

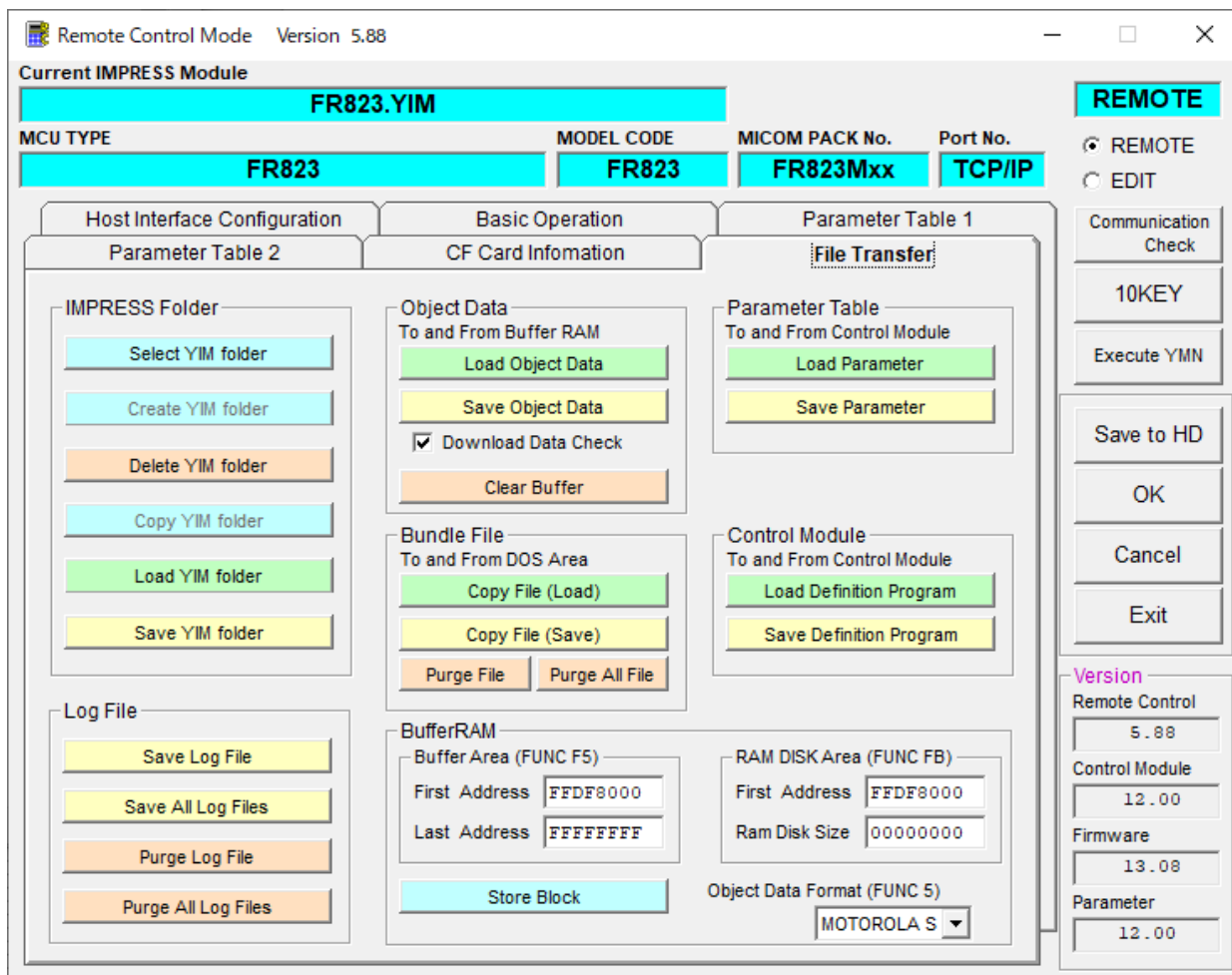


### 4-3. マイコンパックのロード方法

マイコンパックのロードは、リモートコントローラ（AZ490）でおこないます。

【File Transfer】画面の【Load Parameter】の機能を使用し、マイコンパックのパラメータファイルを定義体へロードします。

パラメータロード機能を選択いたしますと、パラメータファイルを選択する画面が表示されますので、本マイコンパックのパラメータファイルを選択し、実行してください。



## 5. ご利用上の注意

- ①本コントロールモジュールは、弊社フラッシュマイコンプログラマ専用のコントロールモジュールです。弊社、フラッシュマイコンプログラマ以外ではご使用にならないください。
- ②本コントロールモジュールは指定されたフラッシュマイコン専用のものです。  
他のマイコンへの書き込みには、書き込みを行うマイコン専用のコントロールモジュールをご利用ください。マイコンとコントロールモジュールとの対応を誤って使用すると、ターゲットシステムを破壊する恐れがあります。
- ③NET IMPRESSは、ターゲットシステムとのインタフェースIC (NET IMPRESS内部IC) 電源用に数mAの電流をTV c c d端子より消費いたします。
- ④デバイスファンクション又は、ファンクション実行中には、コントロールモジュールの脱着は、行わないください。  
コントロールモジュールアクセス中に、脱着してしまいますとコントロールモジュールを破壊する恐れがあります。
- ⑤フラッシュマイコンプログラマは、コントロールモジュールを実装した状態で動作します。