

# FR830M00

NET IMPRESS  
コントロールモジュール用  
マイコンパック

対象マイコン：R7F701007 xAFP (RH850/F1L)  
R7F701006 xAFP (RH850/F1L)  
R7F701053 xAFP (RH850/F1L)  
R7F701049 xAFP (RH850/F1L)

マイコンパック取扱説明書

株式会社DTSインサイト

FR830M00 (R7F701007 xAFP/R7F701006 xAFP/R7F701053  
xAFP/R7F701049 xAFP)

## 改訂履歴

版	発行日付	変更内容
第1版	2013.09.22	新規発行
第2版	2013.12.16	仕様変更
第3版	2014.04.23	誤記修正
第4版	2014.06.12	仕様変更
第5版	2014.09.01	誤記修正
第6版	2015.02.19	対応品種追加
第7版	2018.11.29	代表マイコン型名削除 1線式UART使用時のプルアップ追加

## おことわり

- 1) 本書の内容の全部または一部を、無断転載することは禁止されています。
- 2) 本書の内容は、改良のため予告なしに変更することがあります。
- 3) 本書の内容について、ご不審な点やお気付きの点がございましたらご連絡ください。
- 4) 本製品を運用した結果の内容の影響につきましては、3)に関わらず責任を負いかねますのでご了承ください。

© DTS INSIGHT CORPORATION. All Rights Reserved.

Printed in Japan

## 目次

1. 概要 .....	3
2. 仕様 .....	4
2-1. 対象マイコンと仕様.....	4
2-2. 通倍、分周設定.....	6
3. ターゲットシステムとの接続と専用コネクタ.....	7
3-1. 信号一覧表 .....	7
3-2. 代表的な接続例.....	8
3-3. 制御信号波形.....	10
4. マイコンパックのロード方法.....	12
4-1. ファイル構成.....	12
4-2. リモートコントローラ (AZ490) の接続.....	13
4-3. マイコンパックのロード方法.....	14
5. ご利用上の注意.....	15

## 1. 概要

FR830M00は、NET IMPRESS用のコントロールモジュールFR830用のマイコンパックとなっており、ルネサスエレクトロニクス社製：R7F701007xAFP/R7F701006xAFP/R7F701053xAFP/R7F701049xAFPを対象機種とするパラメータテーブルになっております。

その他のマイコンへの対応については、弊社または代理店へお問い合わせください。

本マイコンパックをご使用できるコントロールモジュールは、下記のとおりになっております。

### 【 対応コントロールモジュール 】

**FR830**

### < ご注意 >

本マイコンパックは、所定のコントロールモジュールとの組み合わせで使用することができます。

所定のコントロールモジュール以外との組み合わせでは、使用しないで下さい。

マイコンパック取扱説明書には、マイコンパック固有の取り扱い上の注意事項が記されていますので、ご利用にあたっては、必ず取扱説明書をお読みください。

本マイコンパックは、別売りのリモートコントローラ（AZ490）によって、使用いたします。

マイコンパックのロード方法につきましては、第4章をご参照ください。

尚、ご不明な点がございましたら、弊社または代理店へお問い合わせください。

### 【 確認事項 】

- a. 本マイコンパックとロードをおこなうコントロールモジュールとの組み合わせが正しい組み合わせになっているか？  
ご使用になれるマイコンとメモリサイズ、電源仕様などが正しいことを、ご確認ください。  
パラメータの値が正しくない場合は、マイコンを破壊する恐れがございますので、十分に注意してください。

ご不明な点は、弊社または代理店へお問い合わせください。

## 2. 仕様

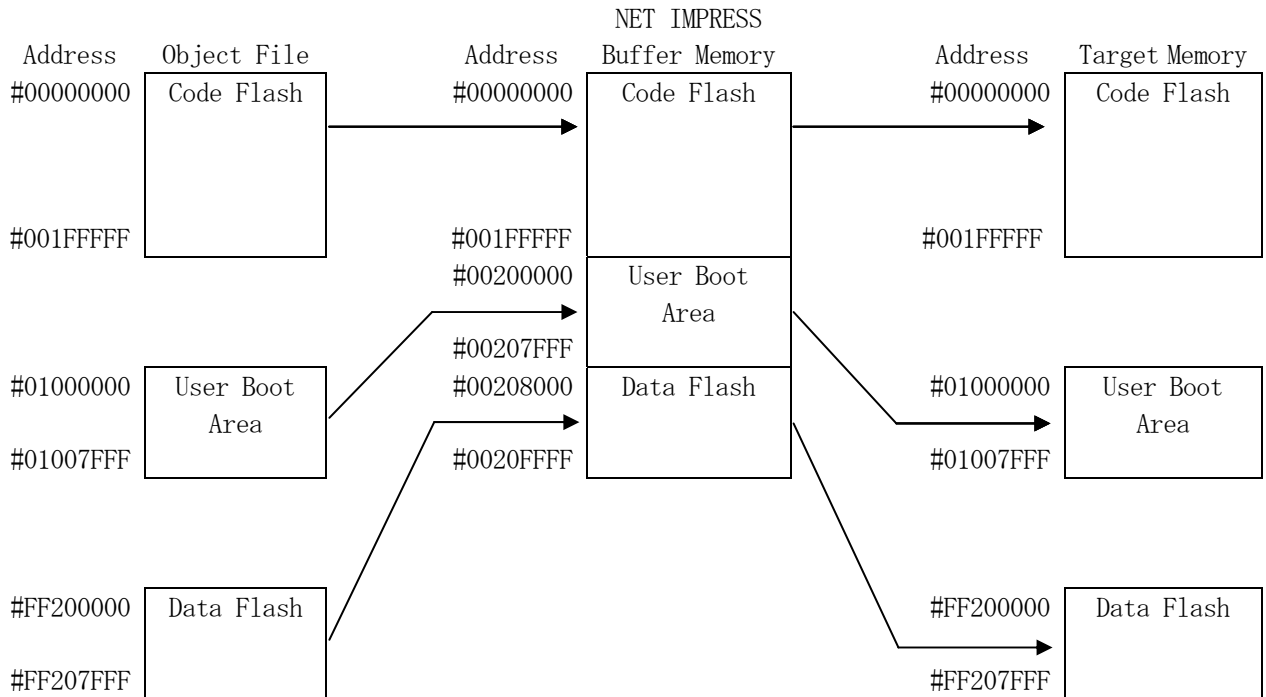
### 2-1. 対象マイコンと仕様

特に記載なき項目は、NET IMPRESS 標準に準じます。

型名	FR830M00
マイコン	R7F701007xAFP ※1 R7F701006xAFP R7F701053xAFP R7F701049xAFP
Code Flash容量	2MByte ※2
User Boot Area容量	32KByte ※2
Data Flash容量	32KByte ※2
Code Flash アドレス	#00000000 ~ #001FFFFFF ※2
User Boot Areaアドレス	#01000000 ~ #01007FFF ※2
Data Flash アドレス	#FF200000 ~ #FF207FFF ※2
書き込み制御時のVpp	印加しない
デフォルト値	-
オブジェクトファイルフォーマット	インテルHEX モトローラS バイナリ
デフォルト	モトローラS
ターゲットインタフェイス	UART (非同期通信) インタフェイス (1線/2線) 9600/19200/31250/38400/62500/76800/ 10400/115200/125000/153600/230400/ 250000/307200/460800/500000/614400/ 1Mbps <input type="checkbox"/> MSBファースト <input checked="" type="checkbox"/> LSBファースト  CSI (同期通信) インタフェイス 62.5K/125K/250K/500K/850K/1.25M/2.5M/ 3.3M/5Mbps <input checked="" type="checkbox"/> MSBファースト <input type="checkbox"/> LSBファースト
ターゲットライター間の転送データフォーマット	バイナリ
マイコンイレーズ状態	#FF
書き込み時のターゲットマイコン動作周波数	入力クロック 8~24MHz 動作クロック 25~80/96MHz
書き込み時のターゲットインタフェイス電圧	3.0V ~ 5.25V

※1：本マニュアルでは以降まとめて“R7F701007xAFP”として記載します。

※2：各フラッシュメモリはNET IMPRESSのバッファメモリ内には仮想的に配置されます。



NET IMPRESSのバッファメモリの見え方は以下表のようになります。

メモリ名称	本来の先頭アドレス	NET IMPRESSの バッファメモリ先頭アドレス
Code Flash	#00000000	#00000000
User Boot Area	#01000000	#00200000
Data Flash	#FF200000	#00208000

以下の操作を行う場合、アドレスの読み替えに注意が必要です。

- ・ファイルセーブ時はバッファメモリのアドレスでセーブされます。
- ・【FUNC 0】、【FUNC F5】、【FUNC D6】でアドレスを指定する場合、バッファメモリのアドレスに置き換えてください。
- ・エディット機能で表示される（又は指定する）アドレスは、バッファメモリのアドレスに置き換えてください。

## 2-2. 逡倍、分周設定

ターゲットマイコンの動作クロックは、MCU Clock Frequency【FUNC DF】および【Parameter Table 2】画面の、C6・C8の設定値によって算出され設定されます。

詳細および設定方法はコントロールモジュールのインストラクションマニュアルをご参照ください。

### 3. ターゲットシステムとの接続と専用コネクタ

#### 3-1. 信号一覧表

本マイコンパックをご利用頂いた場合のターゲットプローブコネクタ端の信号表を示します。

マイコン信号名	NET IMPRESSの標準信号名				マイコン信号名
EVSS	GND	(15)	(1)	GND	EVSS
	TVpp1	16	(2)	TVccd	EVCC
	TVpp2	17	3	Vcc	
ウォッチドッグハルス 信号	WDT	(18)	(4)	TRES	正論理/TRES
	TAUX3 TVpp1c	19	(5)	/TRES	/RESET
FLMD0	TAUX4 TVpp2c	(20)	(6)	TCK	FPCK (JP0_2)
	reserved	21	7	reserved	
	reserved	22	8	reserved	
	TAUX	23	9	TAUX2 (TRW)	
	TBUSY	24	(10)	/TICS	マルチプレクサ用信号
	TIO	25	11	TAUX5 (/TOE)	
	TVccs	26	(12)	TMODE	FLMD1
FPDT (JP0_1)	TRXD	(27)	(13)	TTXD	FPDR (JP0_0)
EVSS	GND	(28)	(14)	GND	EVSS

ターゲットプローブ信号表 (FR830M00)

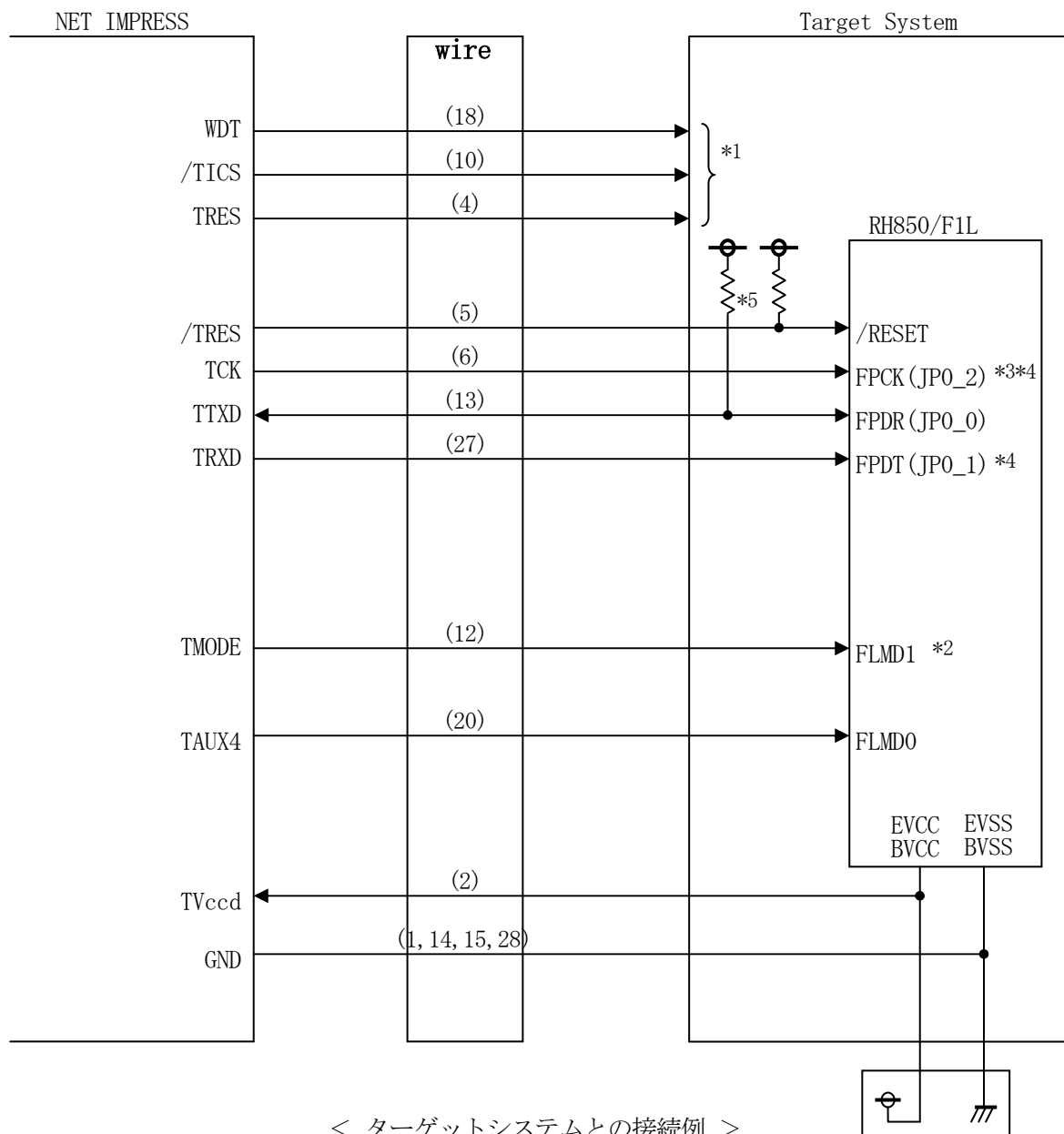
○は、必ず接続頂く信号線です。

( )は、必要な時のみ接続してください。

注意：○も( )も印のない信号線は絶対にターゲットシステムの回路には接続しないでください。



### 3-2. 代表的な接続例



- \* 1 オプション機能です。
- \* 2 ターゲットシステム上で所定の論理に設定される場合は接続の必要はございません。  
・モード設定方法

信号名	値
FLMD1	EVSS

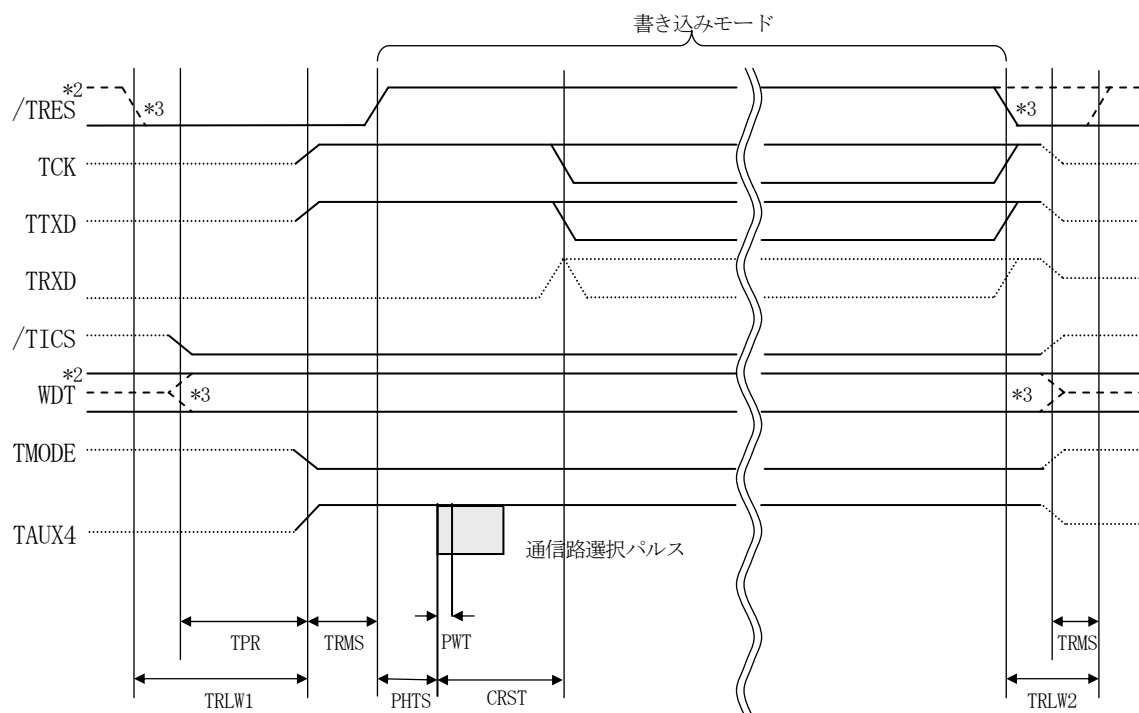
- \* 3 U A R T でお利用の場合は接続不要です。
- \* 4 1 線式 U A R T でお利用の場合は接続不要です。
- \* 5 1 線式 U A R T でお利用の場合はターゲット上でプルアップして下さい。プルアップ抵抗値はマイコンのマニュアル、ライターとターゲットの回路構成、通信波形等をご確認のうえ、決定してください。

① “書き込みモード” など一部の書き込み信号がユーザシステムとの共用端子に定義されている場合には、それらの信号のマルチプレクス回路をユーザシステムに実装してください。／T I C S 信号は、NET IMPRESS のデバイスファンクション実行時にだけアサートされる信号です。この信号によって共用端子に実装される信号切り替えを行います。書き込み制御に使われるこれらの信号が、フラッシュマイコンから制御用専用信号線として定義されるターゲットシステムでは、マルチプレクス回路は不要です。マルチプレクス回路をユーザターゲットシステムにいていただくことにより、／T I C S がネゲートされている時（デバイスファンクションを実行していない時）にNET IMPRESS が接続されていない（コネクタを外した）状態と同一の条件をつくることができます。

②WDT信号端子には、WDT Period【 FUNC D5 】で設定されたクロック信号が NET IMPRESS より出力されます。（常時出力：オープンコレクタ出力）フラッシュメモリ書き込み中に、所定のクロック信号が必要なユーザ回路へ接続しご利用ください。

③NET IMPRESS では、標準プローブ中に／TRES信号を設けてあります。／TRES信号は、ターゲットシステム内でワイヤードオアをとり、マイコンの／RESET端子に接続して頂けるよう、オープンコレクタ出力の信号としています。TRES信号は、ターゲットシステムが正論理のリセット信号を必要としている場合にご利用いただけます。TRES信号は、トータムポール出力の信号です。

### 3-3. 制御信号波形



	マイコン側仕様	ライタ仕様
TPR		300ms (min)
TRLW1		350ms (min)
TRLW2		100ms (min)
TRMS		50ms (min)

	パラメータ	MAX	MIN	意味
PHTS	0144	11.5ms	1.5ms	パルス引き込みタイミング
PWT	0146	—	0.8us	パルス幅
CRST	UART 0148		200ms	通信開始タイミング
	CSI 014A		200ms	

- \* 1 : "....." は、HiZ を示す。
- \* 2 : /TRES と WDT はオープンコレクタ出力。
- \* 3 : オプション機能です。

- ①フラッシュプログラムの電源投入後、ターゲットシステムの電源を入れてください。  
プログラムは電源投入直後からWDT信号の出力を開始します。
- ②プログラムコマンドの起動によって／T I C Sがアサートされ、フラッシュプログラム用の通信チャンネルがターゲットシステム上でフラッシュプログラマ側に接続されます。  
(フラッシュプログラム用の通信チャンネル及び、関連信号が他のユーザ回路から独立して常時フラッシュプログラマに専有されるシステムでは、本信号による信号切り替えは必要ありません)
- ③プログラミングモードが起動され、規定の通信回線を使ってNET IMPRESSとの通信を始めます。通信は、あらかじめ設定されている通信条件で行います。
- ④デバイスファンクション終了後、／T I C Sをネゲートします。  
(／T I C Sネゲート後も、WDT信号 (出力) から周期的なパルスが出力されつづけます)

## 4. マイコンパックのロード方法

### 4-1. ファイル構成

本マイコンパックをご利用いただくにあたって、事前に以下のファイルをご用意ください。

弊社提供ファイル

ファイル名	内容
V x x x x R 8 3 0 . C M * 1	定義体ファイルです。 *本マイコンパックには付属しません。
V x x x x M 0 0 R 8 3 0 . P R M	R 7 F 7 0 1 0 0 7 x A F P のデバイス情報が内蔵されているパラメータテーブルファイルです。
Y M 0 0 R 8 3 0 . Y D D	R 7 F 7 0 1 0 0 7 x A F P のセキュリティおよび動作モード等を設定するファイルです。 Y I M フォルダ内に配置ください。 本ファイルはサンプルです。 お客様の設定に合わせ、内容を変更してください。 (ファイル名は自由に変更していただいて構いません。)

\* 1 ファイル名「V x x x x ~ ~」の x x x x がバージョンを示します。  
各ファイルは予告無くバージョンが上がる場合があります。

お客様にご用意いただくファイル

ファイル名	内容
O b j e c t . x x x	書き込み用のオブジェクトファイルです。
O b j e c t . Y S M	バッファRAM不正変化検出用のファイルです。 詳細はNET IMPRESSのインストラクションマニュアルをご参照ください。

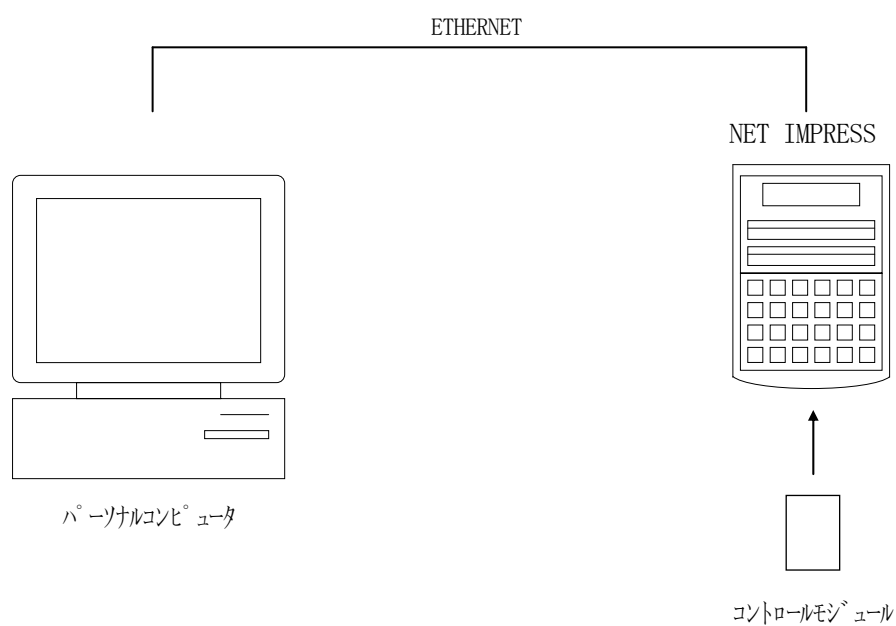
#### 4-2. リモートコントローラ (AZ490) の接続

AZ490は、パーソナルコンピュータ (Windows環境) 上で動作いたします。

パーソナルコンピュータ (IBM-PC) とNET IMPRESSをETHERNETケーブルで接続します。

NET IMPRESSには、ターゲットマイコン用のコントロールモジュールを実装しておきます。

NET IMPRESSに実装されたコントロールモジュールにマイコンパックをロードすることとなります。

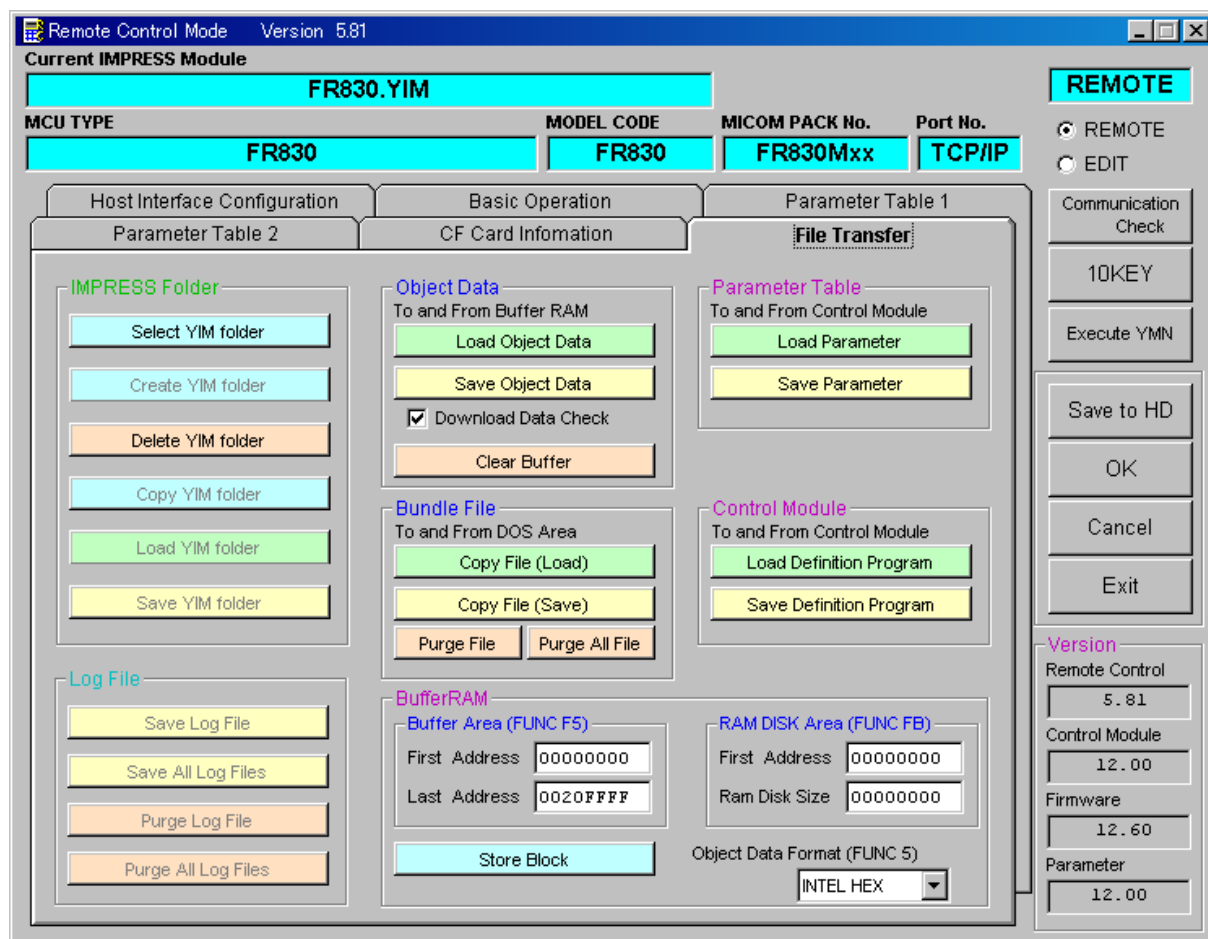


### 4-3. マイコンパックのロード方法

マイコンパックのロードは、別売りのリモートコントローラ (AZ490) でおこないます。

ロード機能は、【 File Transfer 】画面の【 Load Parameter 】機能を使用し、コントロールモジュールへのロードをおこないます。

パラメータロード機能を選択いたしますと、パラメータテーブルを選択する画面が表示されますので、マイコンパックを選択し、実行してください。



## 5. ご利用上の注意

- ①本コントロールモジュールは、弊社フラッシュマイコンプログラマ専用のコントロールモジュールです。弊社、フラッシュマイコンプログラマ以外ではご使用にならないください。
- ②本コントロールモジュールは指定されたフラッシュマイコン専用のものです。  
他のマイコンへの書き込みには、書き込みを行うマイコン専用のコントロールモジュールをご利用ください。マイコンとコントロールモジュールとの対応を誤って使用すると、ターゲットシステムを破壊する恐れがあります。
- ③NET IMPRESSは、ターゲットシステムとのインタフェースIC（NET IMPRESS内部IC）電源用に数mAの電流をTVcc端子より消費いたします。
- ④コントロールモジュール（コンパクトフラッシュカード）は、絶対にイニシャライズ（フォーマット）しないでください。イニシャライズされると、コントロールモジュール内の定義体（コントロールプログラム）も消去されてしまいます。
- ⑤デバイスファンクション又は、ファンクション実行中には、コントロールモジュールの脱着は、行わないでください。  
コントロールモジュールアクセス中に、脱着してしまいますとコントロールモジュールを破壊する恐れがあります。
- ⑥フラッシュマイコンプログラマは、コントロールモジュールを実装した状態で動作します。