

FS828M00

NET IMPRESS  
コントロールモジュール用  
マイコンパック

ターゲットマイコン : SPC560P40

マイコンパック取扱説明書

株式会社DTSインサイト

## 改訂履歴

版	発行日付	変更内容
第1版	2012.08.01	新規発行

### おことわり

- 1) 本書の内容の全部または一部を、無断転載することは禁止されています。
- 2) 本書の内容は、改良のため予告なしに変更することがあります。
- 3) 本書の内容について、ご不審な点やお気付きの点がございましたらご連絡ください。
- 4) 本製品を運用した結果の内容の影響につきましては、3)に関わらず責任を負いかねますのでご了承ください。

© DTS INSIGHT CORPORATION. All Rights Reserved.

Printed in Japan

## 目次

1. 概要.....	3
2. 仕様.....	4
2-1. 対象マイコンと仕様.....	4
2-2. SHADOW/TESTブロック.....	5
3. ターゲットシステムとの接続と専用コネクタ.....	6
3-1. 信号一覧表 .....	6
3-2. 代表的な接続例.....	7
3-3. 制御信号波形.....	9
4. マイコンパックのロード方法.....	11
4-1. ファイル構成.....	11
4-2. リモートコントローラ (AZ490) の接続.....	12
4-3. マイコンパックのロード方法.....	13
5. ご利用上の注意.....	14

## 1. 概要

FS828M00は、NET IMPRESS用のコントロールモジュールFS828用のマイコンパックとなっており、**STマイクロエレクトロニクス社製：SPC560P40**を書き換え対象とするパラメータテーブルになっております。

その他のマイコンへの対応については、弊社または代理店へお問い合わせください。

本マイコンパックをご使用できるコントロールモジュールは、下記のとおりになっております。

### 【 対応コントロールモジュール 】

**FS828**

### < ご注意 >

本マイコンパックは、所定のコントロールモジュールとの組み合わせで使用することができます。

所定のコントロールモジュール以外との組み合わせでは、使用しないで下さい。

マイコンパック取扱説明書には、マイコンパック固有の取り扱い上の注意事項が記されていますので、ご利用にあたっては、必ず取扱説明書をお読みください。

本マイコンパックは、別売りのリモートコントローラ（AZ490）によって、使用いたします。

マイコンパックのロード方法につきましては、第4章をご参照ください。

尚、ご不明な点がございましたら、弊社または代理店へお問い合わせください。

### 【 確認事項 】

- a. 本マイコンパックとロードをおこなうコントロールモジュールとの組み合わせが正しい組み合わせになっているか？  
ご使用になれるマイコンとメモリサイズ、電源仕様などが正しいことを、ご確認ください。  
パラメータの値が正しくない場合は、マイコンを破壊する恐れがございますので、十分に注意してください。

ご不明な点は、弊社または代理店へお問い合わせください。

## 2. 仕様

### 2-1. 対象マイコンと仕様

特に記載なき項目は、NET IMPRESS 標準に準じます。

	代表マイコン	FS828M00
ターゲットマイコン	SPC560P40	同左
CFLASHメモリ容量	256KByte	同左
DFLASHメモリ容量	64KByte	同左
CFLASHメモリアドレス	#00000000 ～ #0003FFFF	同左
DFLASHメモリアドレス	#00800000 ～ #0080FFFF	同左
書き込み制御時のVpp	印加しない	同左
デフォルト値	—	同左
Vpp印加時のターゲット 電圧最低値	—	同左
オブジェクトファイル フォーマット	インテルHEX モトローラS バイナリ	同左
デフォルト	モトローラS	同左
ターゲットインタフェイス	JTAGインタフェイス 1.25M/2.5Mbps	
デフォルト	2.5Mbps	同左
ターゲット—ライター間の 転送データフォーマット	バイナリ	同左
マイコンイレーズ状態	#FF	同左
書き込み時のターゲット マイコン動作周波数	16MHz	同左
マイコンの動作電圧	3.3V ~ 3.6V or 4.5V ~ 5.25V	同左

## 2-2. SHADOW/TESTブロック

ターゲットマイコンの内蔵フラッシュメモリには通常書き込み領域と異なるSHADOW/TESTブロックが存在します。フラッシュメモリに関する詳細はマイコンのマニュアルをご参照ください。

“\*.YDD”の拡張子を持つファイルがSHADOW/TESTブロックの書き込みデータファイルとなります。SHADOW/TESTブロックの書き込みを行う際には、DOS領域に配置します。存在しない場合にはエラーとなります。

SHADOW/TESTブロックの書き込みに関する詳細はコントロールモジュールのインストラクションマニュアルをご参照ください。

### 3. ターゲットシステムとの接続と専用コネクタ

#### 3-1. 信号一覧表

本マイコンパックをご利用頂いた場合のターゲットプローブコネクタ端の信号表を示します。

マイコン信号名	AZ473の信号名				マイコン信号名
TMS	TMS	(11)	1	TVpp1	
/RESET	/TRES	(12)	2	VCC	
	/TICS0	(13)	3	TMODE	
	/TICS1	(14)	(4)	TVCC1	VDD_HV_I O <sub>x</sub>
	WDT	(15)	(5)	GND	VSS
	TAUX3	16	(6)	TCK	TCK
	TAUX4	17	(7)	GND	VSS
	N. C	18	(8)	TDI	TDI
	/TSEQ	19	(9)	GND	VSS
VSS	GND	(20)	(10)	TDO	TDO

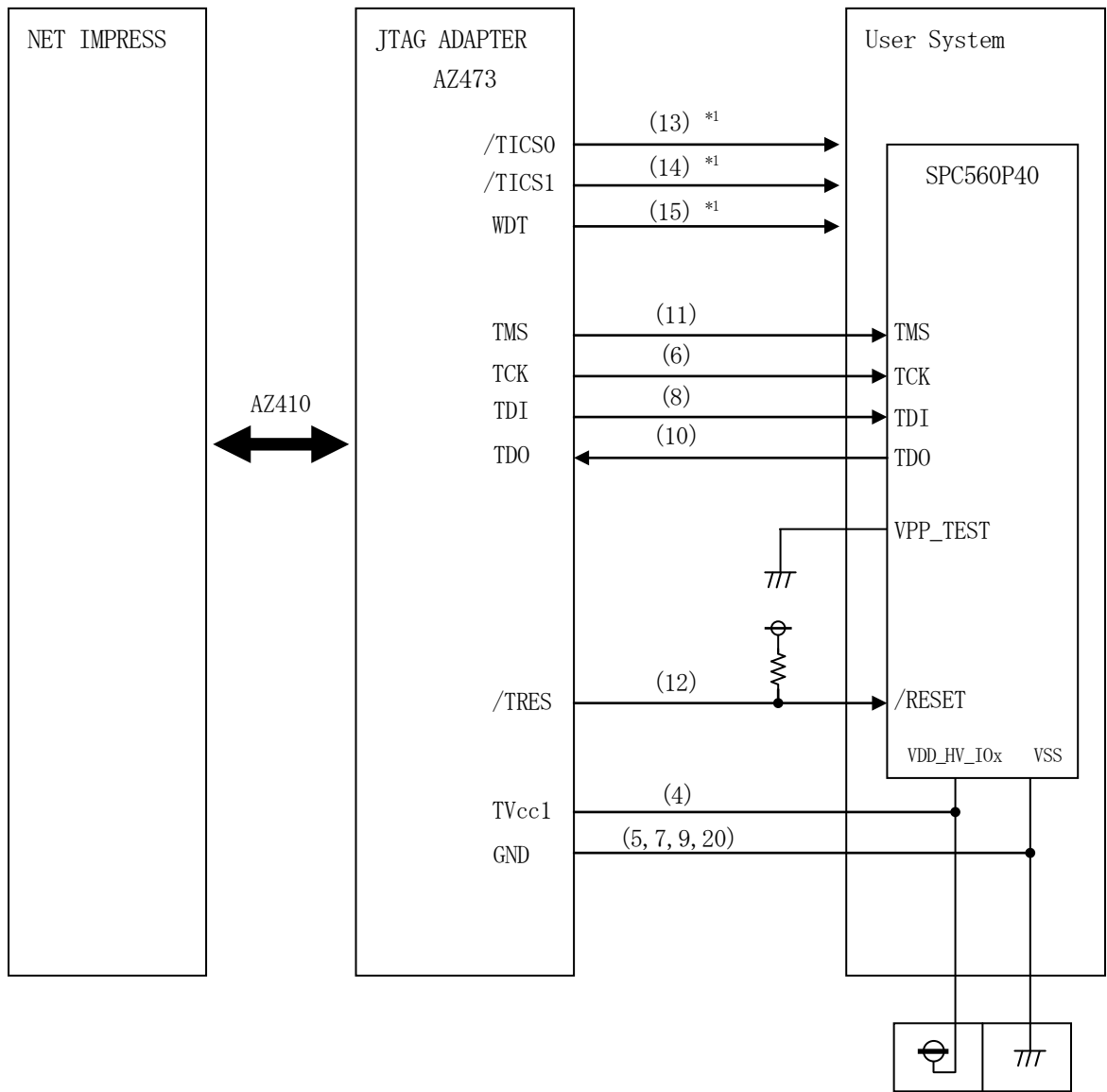
ターゲットプローブ信号表 (SPC560P40)

○ は、必ず接続いただく信号線です。

( ) の信号についても出力制御を行います。接続は必要な時のみ接続してください。

注意：○も( )もついていない信号線は、ターゲットに絶対接続しないで下さい。

3-2. 代表的な接続例



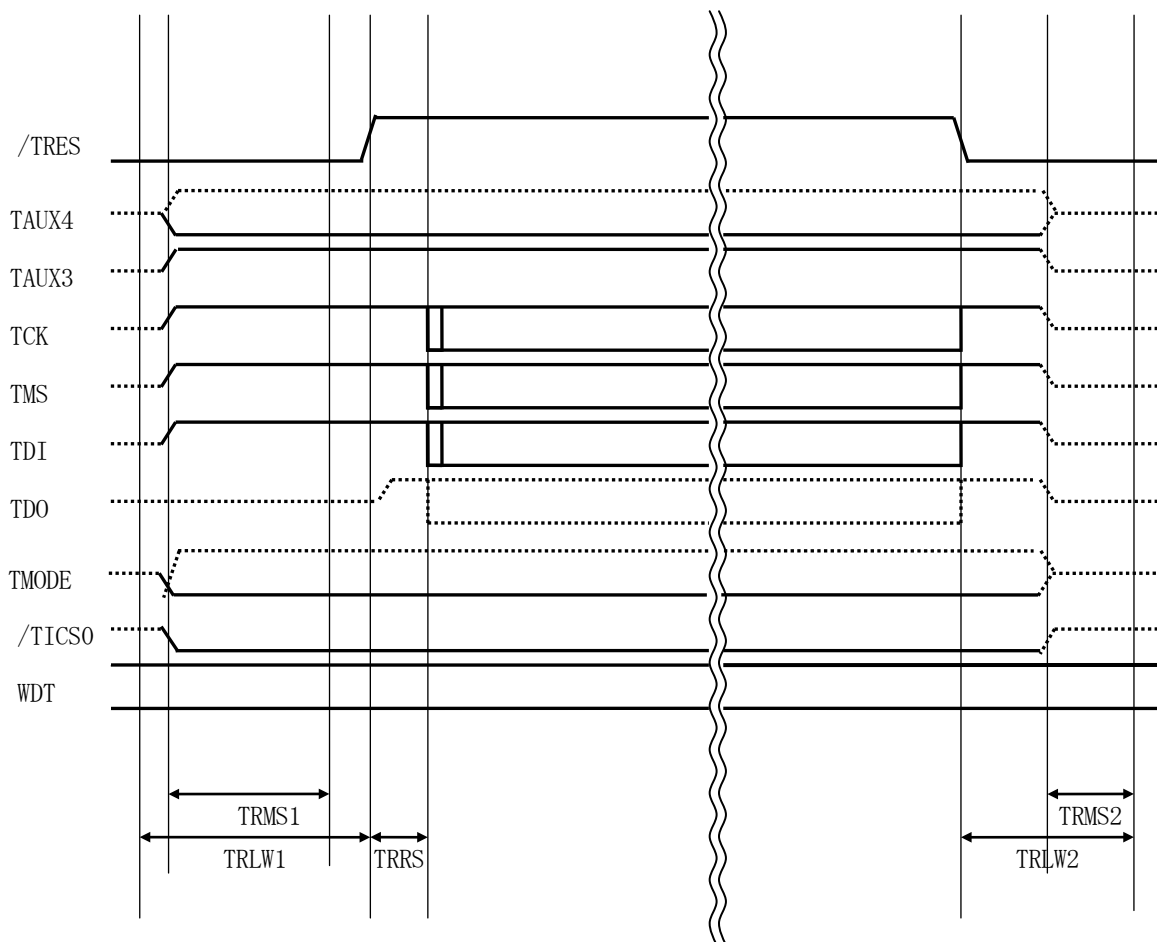
< ターゲットシステムとの接続例 >

\*1 : オプション機能です。



- ① “書き込みモード” など一部の書き込み信号がユーザシステムとの共用端子に定義されている場合には、それらの信号のマルチプレクス回路をユーザシステムに実装してください。  
／T I C S 0、／T I C S 1信号は、NET IMPRESSのデバイスファンクション実行時にだけアサートされる信号です。  
この信号によって共用端子に実装される信号切り替えを行います。  
書き込み制御に使われるこれらの信号が、フラッシュマイコンから制御用専用信号線として定義されるターゲットシステムでは、マルチプレクス回路は不要です。  
マルチプレクス回路をユーザターゲットシステムにいていただくことにより、／T I C S 0、／T I C S 1がネゲートされている時 (デバイスファンクションを実行していない時) にNET IMPRESSが接続されていない (コネクタを外した) 状態と同一の条件をつくることができます。
- ②WDT信号端子には、WDT P e r i o d【 F U N C D 5 】で設定されたクロック信号がNET I M P R E S Sより出力されます。  
(常時出力：オープンコレクタ出力) フラッシュメモリ書き込み中に、所定のクロック信号が必要なユーザ回路へ接続しご利用ください。
- ③AZ 4 7 3の／T R E S信号は、ターゲットシステム内でワイヤードオアをとり、マイコンの／R E S E T端子に接続して頂けるよう、オープンコレクタ出力の信号としています。

### 3-3. 制御信号波形



	ライタ仕様
TRLW1	300ms (min)
TRLW2	100ms (min)
TRMS1	200ms (min)
TRMS2	50ms (min)
TRRS	2.5ms (min)

※1: " ————— " は、HiZを示します。

- ①フラッシュプログラムの電源投入後、ターゲットシステムの電源を入れてください。  
フラッシュプログラマは、電源投入直後からリセット信号をアサートし、WDT出力を開始します。
- ②プログラムコマンドの起動によって／T I C S 0、／T I C S 1がアサートされ、フラッシュJ T A Gテスト用のインタフェイスがターゲットシステム上でフラッシュプログラマ側に接続されます。  
(J T A Gテスト用のインタフェイス信号が他のユーザ回路から独立して常時フラッシュプログラマに専有されるシステムでは、本信号による信号切り替えは必要ありません)
- ③プログラミングモードが起動され、規定の通信回線を使ってNET I M P R E S Sとの通信を始めます。通信は、あらかじめ設定されている通信条件で行います。
- ④プログラミング終了後、／T I C S 0、／T I C S 1をネゲートします。
- ⑤フラッシュプログラマはデバイスファンクション非実行中もリセット信号をアサートし続けます。  
また、WDTも常時出力されます。

## 4. マイコンパックのロード方法

### 4-1. ファイル構成

本マイコンパックをご利用いただくにあたって、事前に以下のファイルをご用意ください。

弊社提供ファイル

ファイル名	内容
V1200S828. CM *1	定義体ファイルです。 *本マイコンパックには付属しません。
V1200M00S828. PRM	SPC560P40のデバイス情報が内蔵されているパラメータテーブルファイルです。
V1200M00S828. BTP	書き込み制御プログラムです。 コントロールモジュールフォルダに配置します。 xxx. BTPの拡張子のファイルはコントロールモジュールフォルダに唯一配置が可能です。 他の名称のBTPファイルがすでに存在するときは、必要に応じて保存した後、削除してください。

- \*1 最新の定義体バージョンは本項に記載されているバージョンと異なる場合があります。  
(ファイル名「Vxxx～. CM」のxxxが定義体のバージョンを示します。)  
詳細は弊社または代理店にお問い合わせ下さい。

お客様にご用意いただくファイル

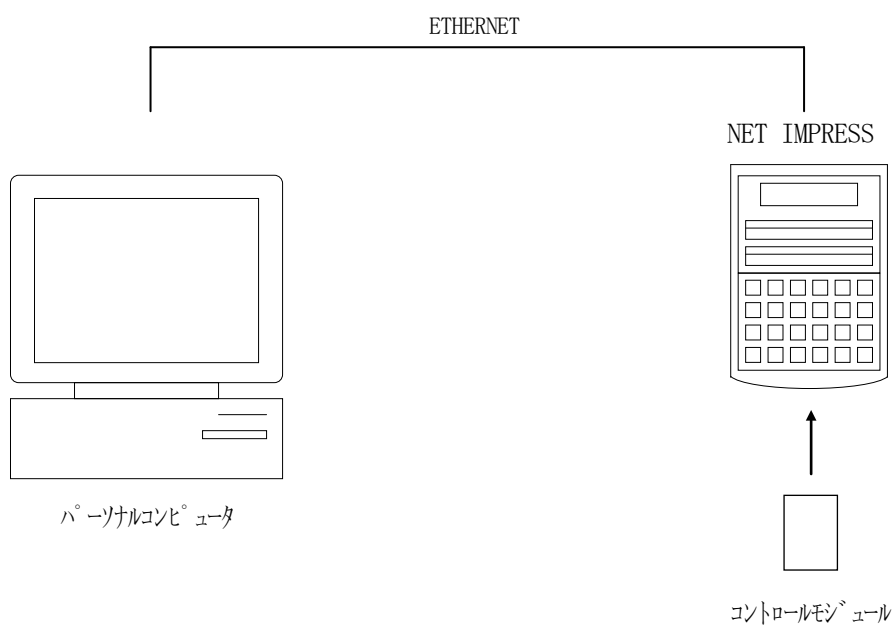
ファイル名	内容
Object. xxx	書き込み用のオブジェクトファイルです。
Object. YSM	バッファRAM不正変化検出用のファイルです。 詳細はNET IMPRESSのインストラクションマニュアルをご参照ください。

#### 4-2. リモートコントローラ (AZ490) の接続

AZ490は、パーソナルコンピュータ (Windows環境) 上で動作いたします。

パーソナルコンピュータ (IBM-PC) とNET IMPRESSをETHERNETケーブル (10BASE-T) で接続します。

NET IMPRESSには、ターゲットマイコン用のコントロールモジュールを実装しておきます。NET IMPRESSに実装されたコントロールモジュールにマイコンパックをロードすることとなります。

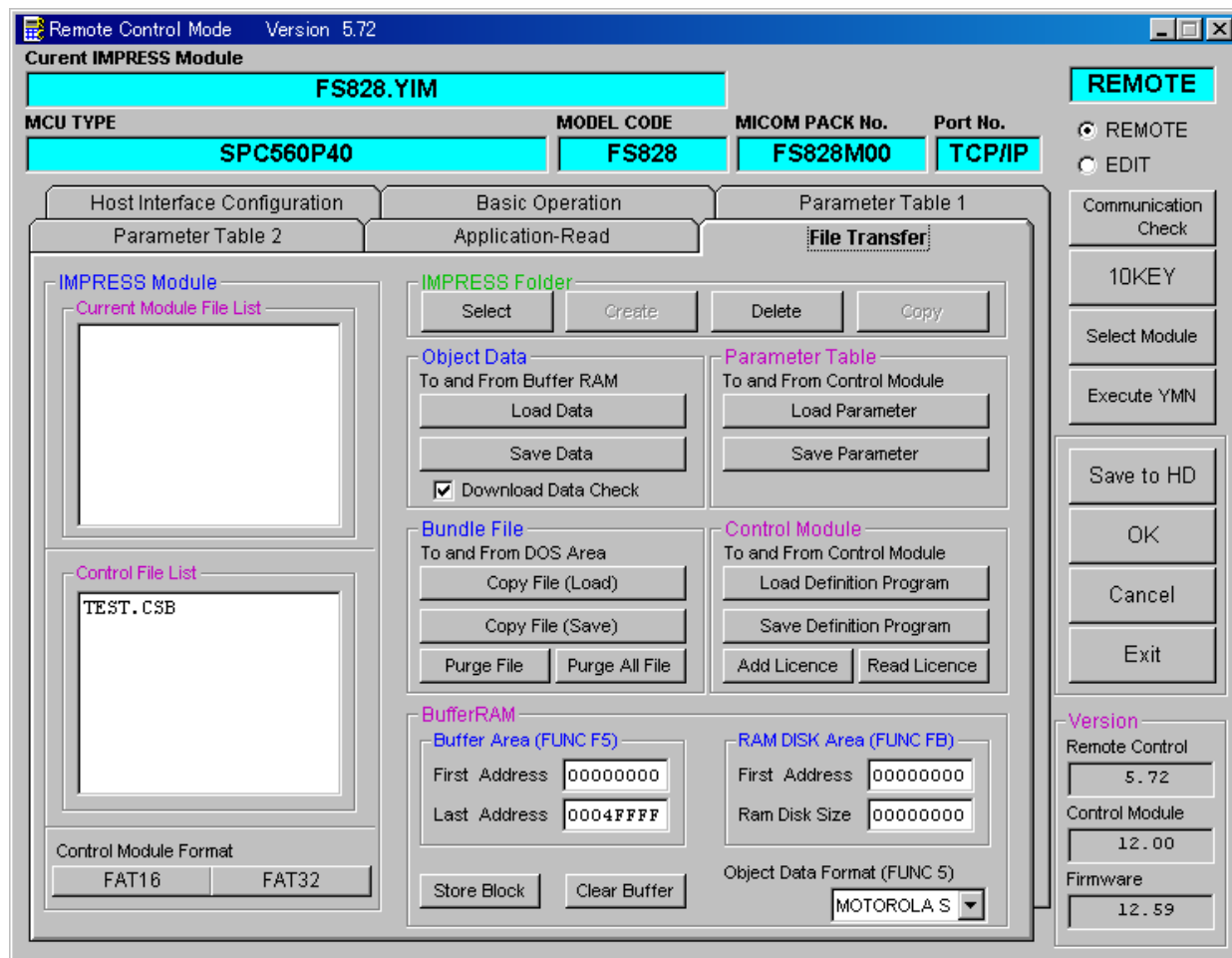


### 4-3. マイコンパックのロード方法

マイコンパックのロードは、別売りのリモートコントローラ (AZ490) でおこないます。

ロード機能は、【 File Transfer 】画面の【 Load Parameter 】の機能を使用し、コントロールモジュールへのロードをおこないます。

パラメータロード機能を選択いたしますと、パラメータテーブルを選択する画面が表示されますので、マイコンパックを選択し、実行してください。



## 5. ご利用上の注意

- ①本コントロールモジュールは、弊社フラッシュマイコンプログラマ専用のコントロールモジュールです。弊社、フラッシュマイコンプログラマ以外ではご使用にならないでください。
- ②本コントロールモジュールは指定されたフラッシュマイコン専用のものです。  
他のマイコンへの書き込みには、書き込みを行うマイコン専用のコントロールモジュールをご利用ください。マイコンとコントロールモジュールとの対応を誤って使用すると、ターゲットシステムを破壊する恐れがあります。
- ③NET IMPRESSは、ターゲットシステムとのインタフェースIC（アダプタ内部IC）電源用に数mAの電流をTVcc端子より消費いたします。
- ④コントロールモジュール（コンパクトフラッシュカード）は、絶対にイニシャライズ（フォーマット）しないでください。  
イニシャライズされると、コントロールモジュール内の定義体（コントロールプログラム）も消去されてしまいます。
- ⑤デバイスファンクション又は、ファンクション実行中には、コントロールモジュールの脱着は、行わないでください。  
コントロールモジュールアクセス中に、脱着してしまいますとコントロールモジュールを破壊する恐れがあります。
- ⑥フラッシュマイコンプログラマは、コントロールモジュールを実装した状態で動作します。