

FT810M25

NET IMPRESS  
コントロールモジュール用  
マイコンパック

対象マイコン : TMPM3HQDFG

マイコンパック取扱説明書

株式会社DTSインサイト

## 改訂履歴

版	発行日付	変更内容
第1版	2017.09.21	新規発行
第2版	2017.12.04	新規発行

### おことわり

- 1) 本書の内容の全部または一部を、無断転載することは禁止されています。
- 2) 本書の内容は、改良のため予告なしに変更することがあります。
- 3) 本書の内容について、ご不審な点やお気付きの点がございましたらご連絡ください。
- 4) 本製品を運用した結果の内容の影響につきましては、3)に関わらず責任を負いかねますのでご了承ください。

© DTS INSIGHT CORPORATION All Rights Reserved.

Printed in Japan

## 目次

1. 概要.....	3
2. 仕様.....	4
2-1. 対象マイコンと仕様.....	4
3. プロテクトとセキュリティ.....	6
3-1. プロテクトの概要.....	6
3-2. セキュリティ.....	7
4. ターゲットシステムとの接続と専用コネクタ.....	8
4-1. 信号一覧表.....	8
4-2. 代表的な接続例.....	9
4-3. 制御信号波形.....	11
5. マイコンパックのロード方法.....	13
5-1. ファイル構成.....	13
5-2. リモートコントローラ (AZ490) の接続.....	14
5-3. マイコンパックのロード方法.....	15
6. ご利用上の注意.....	16

## 1. 概要

FT810M25は、NET IMPRESS用のコントロールモジュールFT810対応のマイコンパックとなっており、**東芝セミコンダクタ社製TMPM3HQFDFG**の内蔵フラッシュメモリを対象機種とします。

その他のマイコン、フラッシュメモリへの対応については、弊社または代理店へお問い合わせください。

### 【 対応コントロールモジュール 】

**FT810 Ver. 12.08以上**

### < ご注意 >

本マイコンパックは、所定のコントロールモジュールとの組み合わせで使用することができます。

所定のコントロールモジュール以外との組み合わせでは、使用しないで下さい。

本製品では、NET IMPRESS本体-ターゲットシステム間のインタフェースとして**SWDアダプタ (AZ442)**が必ず必要になります。

AZ442については、弊社または代理店へお問い合わせください。

マイコンパック取扱説明書には、マイコンパック固有の取り扱い上の注意事項が記されていますので、ご利用にあたっては、必ず取扱説明書をお読みください。

本マイコンパックを使用するにあたり、リモートコントローラ(AZ490)を用います。

マイコンパックのロード方法につきましては、第5章をご参照ください。

なお、ご不明な点がございましたら、弊社または代理店へお問い合わせください。

### 【 確認事項 】

ご使用になられるマイコンとメモリサイズ、電源仕様などが正しいことを、ご確認ください。  
パラメータの値が正しくない場合は、マイコンを破壊する恐れがございますので、十分に注意してください。

ご不明な点は、弊社または代理店へお問い合わせください。

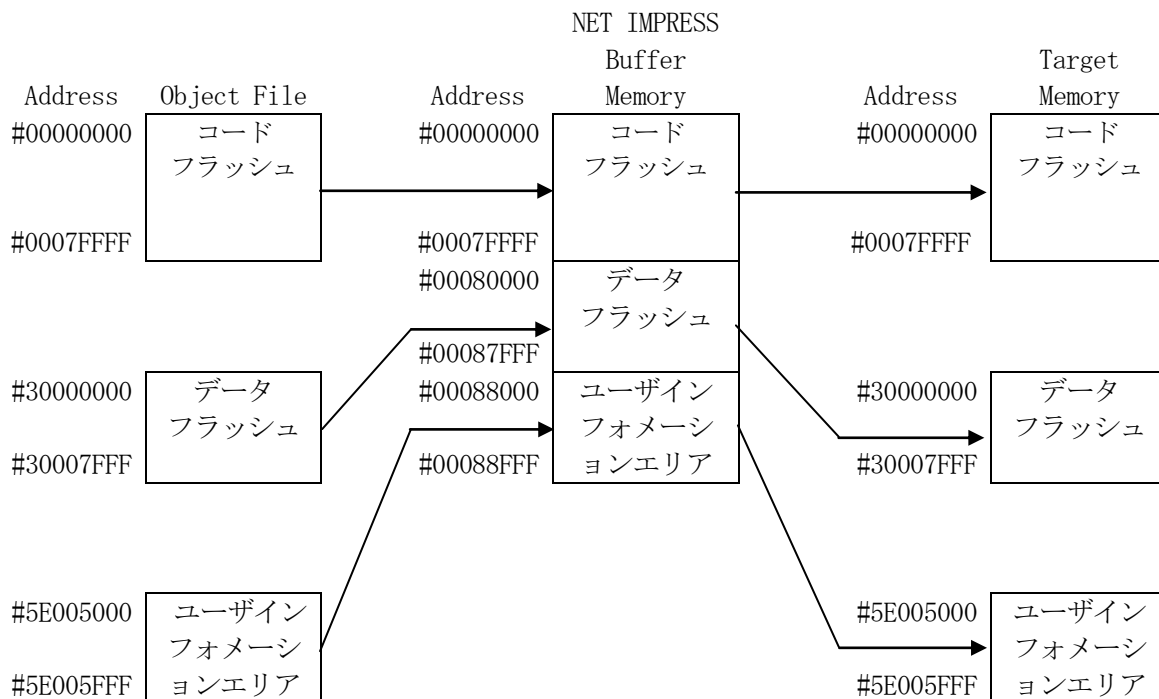
## 2. 仕様

### 2-1. 対象マイコンと仕様

特に記載なき項目は、NET IMPRESS 標準に準じます。

マイコンパック型名	FT810M25	
マイコン型名	TMPM3HQDFDG	
コードフラッシュ メモリ容量	512Kbyte	*1
コードフラッシュ メモリアドレス	#00000000~#0007FFFF	*1
データフラッシュ メモリ容量	32Kbyte	*1
データフラッシュ メモリアドレス	#30000000~#30007FFF	*1
ユーザインフォメーション エリア容量	4Kbyte	*1
ユーザインフォメーション エリアアドレス	#5E005000~#5E005FFF	*1
ターゲットインタフェイス	SWDインタフェイス 1. 25M/2. 5M/3. 3M/5M bps <input type="checkbox"/> MSBファースト <input checked="" type="checkbox"/> LSBファースト	
デフォルト	5Mbps	
ベリファイモード	<input checked="" type="checkbox"/> FULLベリファイ <input checked="" type="checkbox"/> SUMベリファイ	
デフォルト	FULLベリファイ	
書き込み時のターゲット マイコン動作周波数	10.0MHz ±10% (内蔵発振器)	
書き込み時のターゲット インタフェイス電圧	2.7V ~ 5.25V	

\* 1 : 各フラッシュメモリはNET IMPRESSのバッファメモリ内には仮想的に配置されます。



NET IMPRESSのバッファメモリの見え方は以下表のようになります。

メモリ名称	本来の先頭アドレス	NET IMPRESSのバッファメモリ先頭アドレス
コードフラッシュ	#00000000	#00000000
データフラッシュ	#30000000	#00080000
ユーザインフォメーションエリア	#5E005000	#00088000

以下の操作を行う場合、アドレスの読み替えに注意が必要です。

- ・【 FUNC 0 】、【 FUNC F5 】、【 FUNC D6 】でアドレスを指定する場合、バッファメモリのアドレスに置き換えてください。
- ・エディット機能で表示される（又は指定する）アドレスは、バッファメモリのアドレスに置き換えてください。

### 3. プロテクトとセキュリティ

#### 3-1. プロテクトの概要

TMPM3HQFDGの内蔵フラッシュメモリには、消去・書き込みを禁止するプロテクト機能があります。プロテクトを使用するための設定方法や、プロテクトに関する詳細についてはFT810のインストラクションマニュアルをご参照ください。

プロテクトを設定するブロック／ページのアドレスと指定ビットとの対応は次のようになります。

プロテクトビット	アドレス	指定ビット
PG0	#00000000~#00000FFF	bit0
PG1	#00001000~#00001FFF	bit1
PG2	#00002000~#00002FFF	bit2
PG3	#00003000~#00003FFF	bit3
PG4	#00004000~#00004FFF	bit4
PG5	#00005000~#00005FFF	bit5
PG6	#00006000~#00006FFF	bit6
PG7	#00007000~#00007FFF	bit7
BLK1	#00008000~#0000FFFF	bit8
BLK2	#00010000~#00017FFF	bit9
BLK3	#00018000~#0001FFFF	bit10
BLK4	#00020000~#00027FFF	bit11
BLK5	#00028000~#0002FFFF	bit12
BLK6	#00030000~#00037FFF	bit13
BLK7	#00038000~#0003FFFF	bit14
BLK8	#00040000~#00047FFF	bit15
BLK9	#00048000~#0004FFFF	bit16
BLK10	#00050000~#00057FFF	bit17
BLK11	#00058000~#0005FFFF	bit18
BLK12	#00060000~#00067FFF	bit19
BLK13	#00068000~#0006FFFF	bit20
BLK14	#00070000~#00077FFF	bit21
BLK15	#00078000~#0007FFFF	bit22
DBLK0	#30000000~#30000FFF	bit23
DBLK1	#30001000~#30001FFF	bit24
DBLK2	#30002000~#30002FFF	bit25
DBLK3	#30003000~#30003FFF	bit26
DBLK4	#30004000~#30004FFF	bit27
DBLK5	#30005000~#30005FFF	bit28
DBLK6	#30006000~#30006FFF	bit29
DBLK7	#30007000~#30007FFF	bit30

### 3-2. セキュリティ

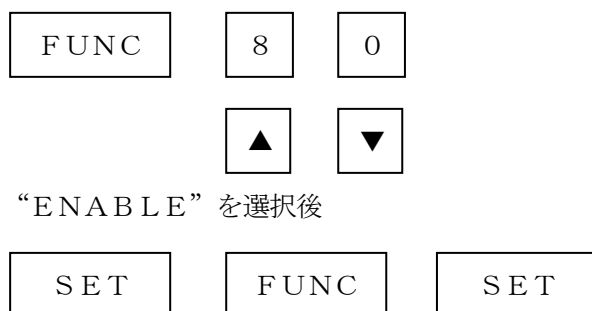
TMPM3HQFDFGでは、セキュリティ設定コマンドによりセキュリティの設定/解除することができます。

セキュリティ設定有効の設定でデバイスファンクションE. P. R、PROGRAM実行することによりセキュリティ設定コマンドが実行されセキュリティ機能が有効になります。

本マイコンパックではセキュリティ状態に関係なく動作します。

セキュリティに関する詳細についてはマイコンのマニュアルをご参照ください。

セキュリティ設定有効の指定方法



のキー操作により設定完了です。

※セキュリティを無効にする場合は“DISABLE”を選択してください。



## 4. ターゲットシステムとの接続と専用コネクタ

### 4-1. 信号一覧表

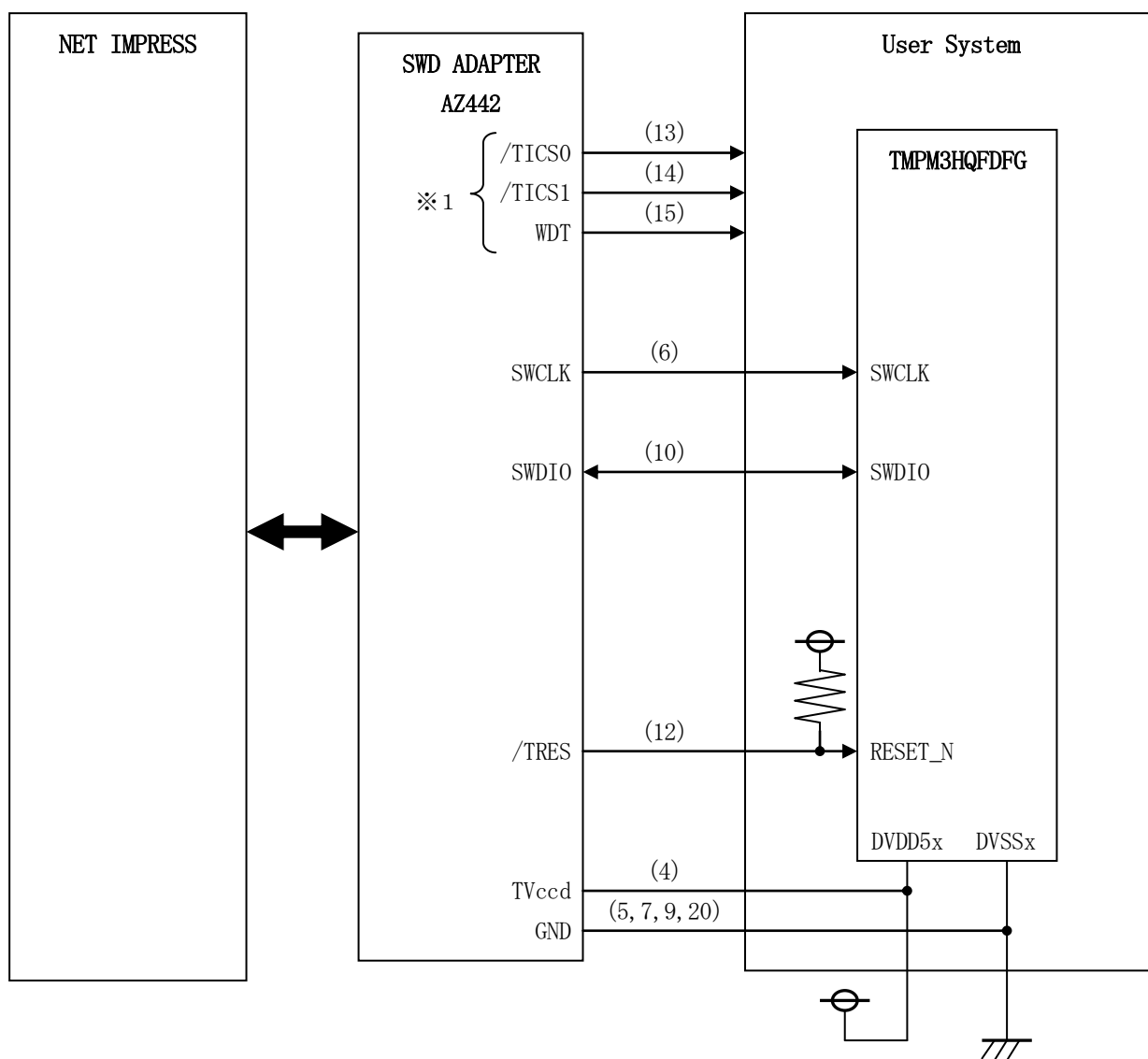
本マイコンパックをご利用頂いた場合のターゲットプローブコネクタ端の信号表を示します。  
 なお、NET IMPRESS と SWDアダプタは、標準プローブで接続されます。

マイコン信号名	AZ442 : SWDアダプタの 標準信号名称(マイコン側)				マイコン信号名
	N. C	11	1	TVpp1	
RESET_N	/TRES	(12)	2	Vcc	
マルチプレクス用信号 (+5V)	/TICS0	(13)	3	TMODE	
マルチプレクス用信号 (2.0V~3.0V)	/TICS1	(14)	(4)	TVccd	DVDD5x
ウォッチドッグパルス 信号	WDT	(15)	(5)	GND	DVSSx
	TAUX3	16	(6)	SWCLK	SWCLK
	TAUX4	17	(7)	GND	DVSSx
	N. C	18	8	N. C	
	N. C	19	(9)	GND	DVSSx
DVSSx	GND	(20)	(10)	SWDIO	SWDIO

SWDアダプタからマイコンへの信号線接続 (FT810M25)

- は、必ず接続頂く信号線です。
- ( ) は、必要な時のみ接続してください。
- も ( ) も印のない信号線はターゲットシステムの回路には接続しないでください。  
 詳細については、弊社サポートセンタにお問い合わせください。
- 各信号線のインタフェース回路については、アダプタの『Instruction Manual』  
 をご覧下さい。

## 4-2. 代表的な接続例



< ターゲットシステムとの接続例 >

\* 1 : オプション機能です。

- ① “書き込みモード信号” など一部の書き込みに使用する信号がユーザシステムとの共用端子に定義されている場合には、それらの信号のマルチプレクス回路をユーザシステムに実装してください。  
／T I C S 0 / 1 信号は、NET I M P R E S S のデバイスファンクション実行時にだけアサートされる信号です。

この信号によって共用端子に実装される信号切り替えを行います。

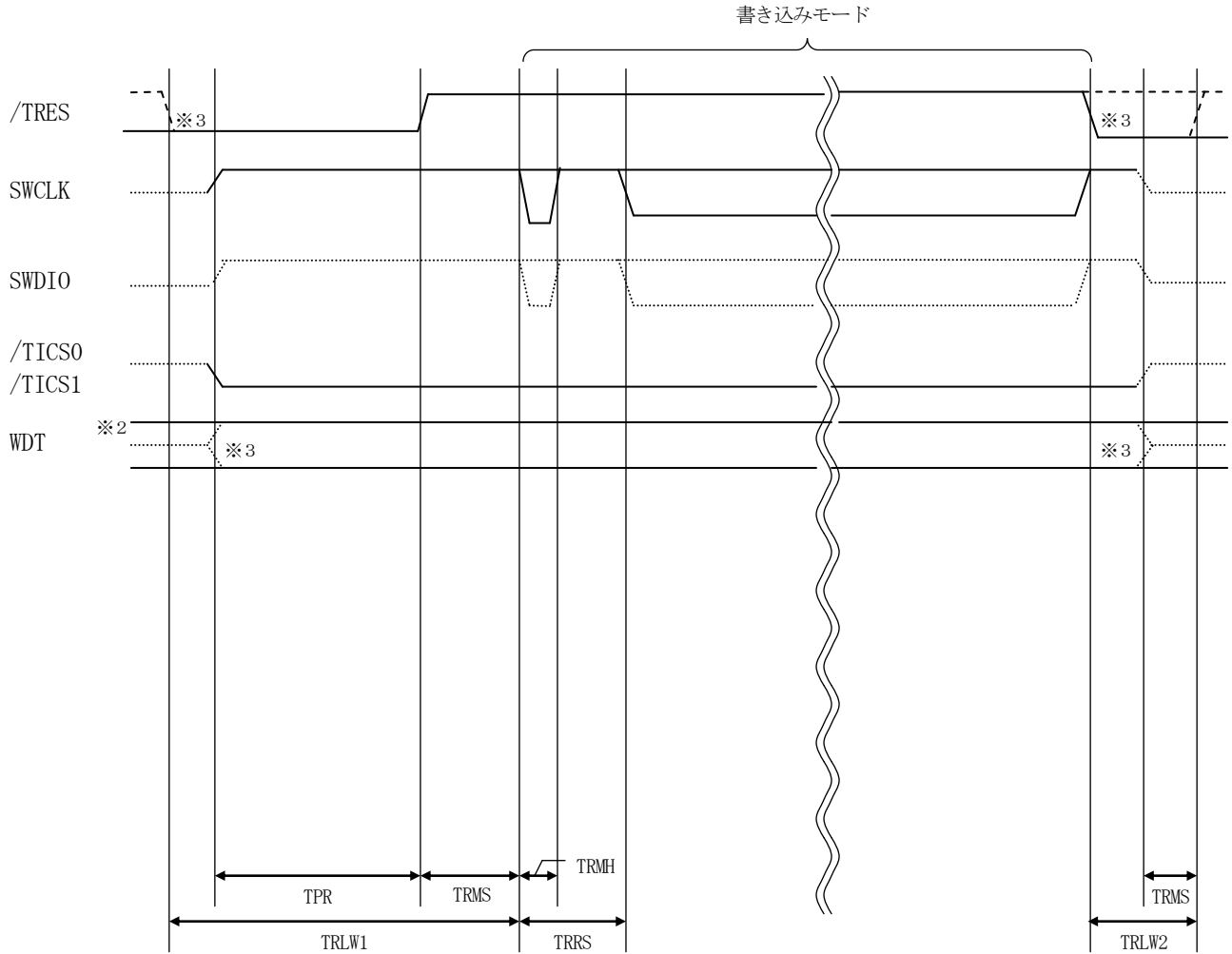
マルチプレクス回路をユーザターゲットシステムにいていただくことにより、／T I C S 0 / 1 がネゲートされている時 (デバイスファンクションを実行していない時) にNET I M P R E S S が接続されていない (コネクタを外した) 状態と同一の条件をつくることができます。

書き込み制御に使われるこれらの信号が、フラッシュマイコンから制御用専用信号線として定義されるターゲットシステムでは、マルチプレクス回路は不要です。

- ②WDT信号端子には、WDT P e r i o d【 F U N C D 5 】で設定されたクロック信号がNET I M P R E S S より出力されます。(常時出力) (オープンコレクタ出力)  
フラッシュメモリ書き込み中に、所定のクロック信号が必要なユーザ回路へ接続しご利用ください。

- ③A Z 4 4 2 の / T R E S 信号は、ターゲットシステム内でワイヤードオアをとり、マイコンの / R E S E T 端子に接続して頂けるよう、オープンコレクタ出力の信号としています。

### 4-3. 制御信号波形



	ライタ仕様
TPR	200ms (min)
TRLW1	350ms (min)
TRLW2	100ms (min)
TRMS	10ms (min)
TRMH	5ms (min)
TRRS	100ms (min)

※1: "....." は、HiZを示します。

※2: WDTはオープンコレクタ出力です。

※3: オプション機能です。

### 【動作手順】

- ①フラッシュプログラムの電源投入後、ターゲットシステムの電源を入れてください。  
プログラムは電源投入直後から／TRESをアサートし、WDT信号の出力を開始します。
- ②デバイスファンクションの実行によって／TICS0／1がアサートされ、フラッシュプログラム用の通信チャンネルがターゲットシステム上でフラッシュプログラム側に接続されます。  
(フラッシュプログラム用の通信チャンネル及び、関連信号が他のユーザ回路から独立して常時フラッシュプログラムに専有されるシステムでは、本信号による信号切り替えは必要ありません)
- ③マイコンのプログラミングモードが起動され、規定の通信回線を使ってNET IMPRESSとの通信を始めます。通信は、あらかじめ設定されている通信条件で行います。
- ④プログラミング終了後、／TICS0／1をネゲートします。  
デバイスファンクション非実行中は／TRESは常にアサートし、WDT信号は常時出力します。

## 5. マイコンパックのロード方法

### 5-1. ファイル構成

本マイコンパックをご利用いただくにあたって、事前に以下のファイルをご用意ください。

弊社提供ファイル

ファイル名	内容
V x x x x T 8 1 0. CM	定義体ファイルです。 *本マイコンパックには付属しません。
V x x x x M 2 5 T 8 1 0. PRM	デバイス情報が内蔵されているパラメータテーブルファイルです。ユーザインフォメーションエリアは書き込み範囲に含まれません。
V x x x x M 2 5 T 8 1 0 _ U I F . PRM	デバイス情報が内蔵されているパラメータテーブルファイルです。ユーザインフォメーションエリアを書き込み範囲に含みます。
V x x x x M 2 5 T 8 1 0. BTP	書き込み制御プログラムです。 YIMフォルダに配置します。

ファイル名「V x x x x ~ ~」の x x x x がバージョンを示します。

各ファイルは予告無くバージョンが上がる場合があります。

お客様にご用意いただくファイル

ファイル名	内容
O b j e c t. x x x	書き込み用のオブジェクトファイルです。
x x x. YDD	インフォメーションエリアへのデータ設定ファイルです
O b j e c t. YSM	バッファRAM不正変化検出用のファイルです。 詳細はNET IMPRESSのインストラクションマニュアルをご参照ください。

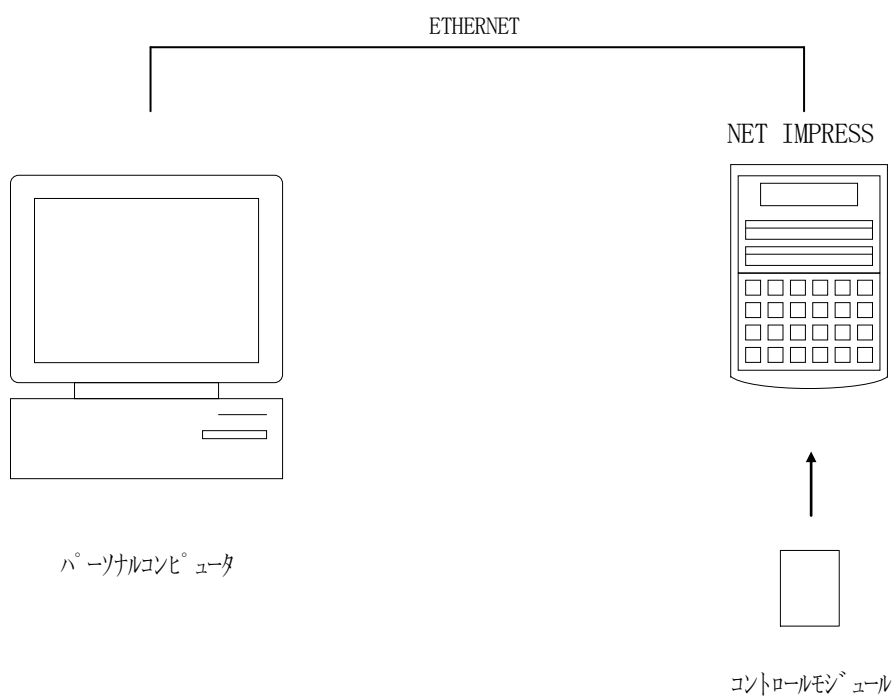
## 5-2. リモートコントローラ (AZ490) の接続

AZ490は、パーソナルコンピュータ (Windows環境) 上で動作いたします。

パーソナルコンピュータ (IBM-PC) とNET IMPRESSを、ETHERNETケーブルで接続します。

NET IMPRESSには、ターゲットマイコン用のコントロールモジュールを実装しておきます。

NET IMPRESSに実装されたコントロールモジュールに、マイコンパックをロードすることとなります。

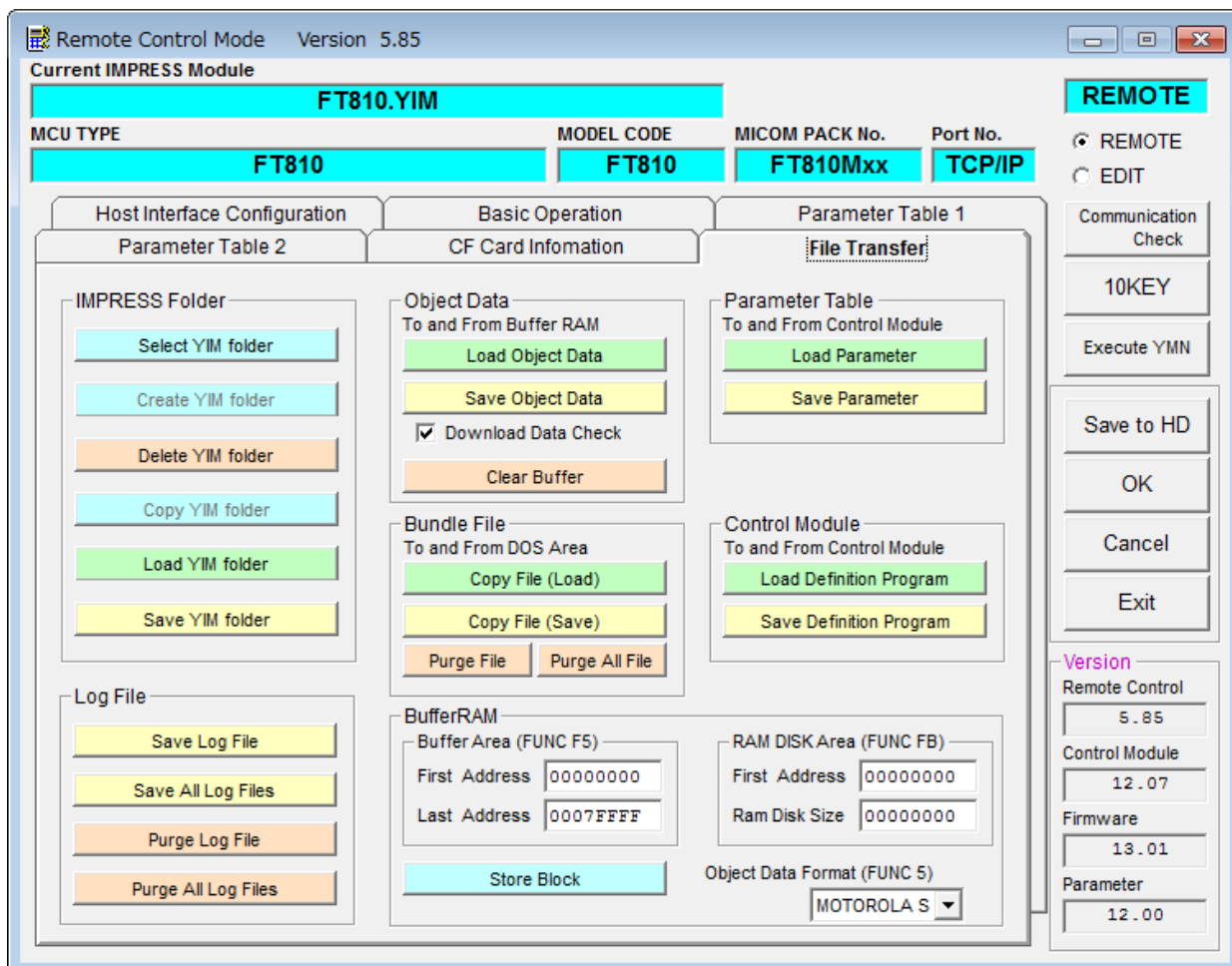


### 5-3. マイコンパックのロード方法

マイコンパックのロードは、リモートコントローラ（AZ490）でおこないます。

【File Transfer】画面の【Load Parameter】の機能を使用し、マイコンパックのパラメータファイルを定義体へロードします。

パラメータロード機能を選択いたしますと、パラメータファイルを選択する画面が表示されますので、本マイコンパックのパラメータファイルを選択し、実行してください。





## 6. ご利用上の注意

- ①本コントロールモジュールは、弊社フラッシュマイコンプログラマ専用のコントロールモジュールです。弊社、フラッシュマイコンプログラマ以外ではご使用にならないください。
- ②本コントロールモジュールは指定されたフラッシュマイコン専用のもので、他のマイコンへの書き込みには、書き込みを行うマイコン専用のコントロールモジュールをご利用ください。マイコンとコントロールモジュールとの対応を誤って使用すると、ターゲットシステムを破壊する恐れがあります。
- ③NET IMPRESSは、ターゲットシステムとのインタフェースIC（アダプタ内部IC）電源用に数mAの電流をTVcc端子より消費いたします。
- ④デバイスファンクション又は、ファンクション実行中には、コントロールモジュールの脱着は、行わないでください。  
コントロールモジュールアクセス中に、脱着してしまいますとコントロールモジュールを破壊する恐れがあります。
- ⑤フラッシュマイコンプログラマは、コントロールモジュールを実装した状態で動作します。