

AZ473
[JTAG ADAPTER]
Instruction Manual

DTS INSIGHT CORPORATION.

AZ473 (General : JTAG ADAPTER)
Instruction Manual
No. M2381YL-03

改訂履歴

版	発行日	変更内容
第 1 版	2009.06.15	新規発行
第 2 版	2012.03.29	TVccd 信号に併記名称追記
第 3 版	2015.09.18	欧州指令追記

<目次>

1. 製品概要.....	3
1.1. 外形図.....	3
1.2. /TRES 信号のプルアップの設定.....	4
1.3. TARGET PROBE.....	5
2. ターゲットインターフェース.....	6
2.1. 信号説明.....	6
2.2. 回路仕様.....	7
2.3. ピン・アサイン.....	10
3. DC 特性.....	11
4. AC 特性.....	12
4.1. クロックタイミング.....	12
4.2. 信号タイミング（アダプタ側から見たタイミング）.....	12
4.2.1. TCK 立ち下がりで TDO 出力するターゲットの場合.....	12
4.2.2. TCK 立上がりで TDO 出力するターゲットの場合.....	13
5. ターゲットの接続.....	14
6. 欧州指令.....	16
6.1. CE マーキング.....	16
6.2. WEEE マーキング.....	16

AZ473 : JTAG ADAPTER

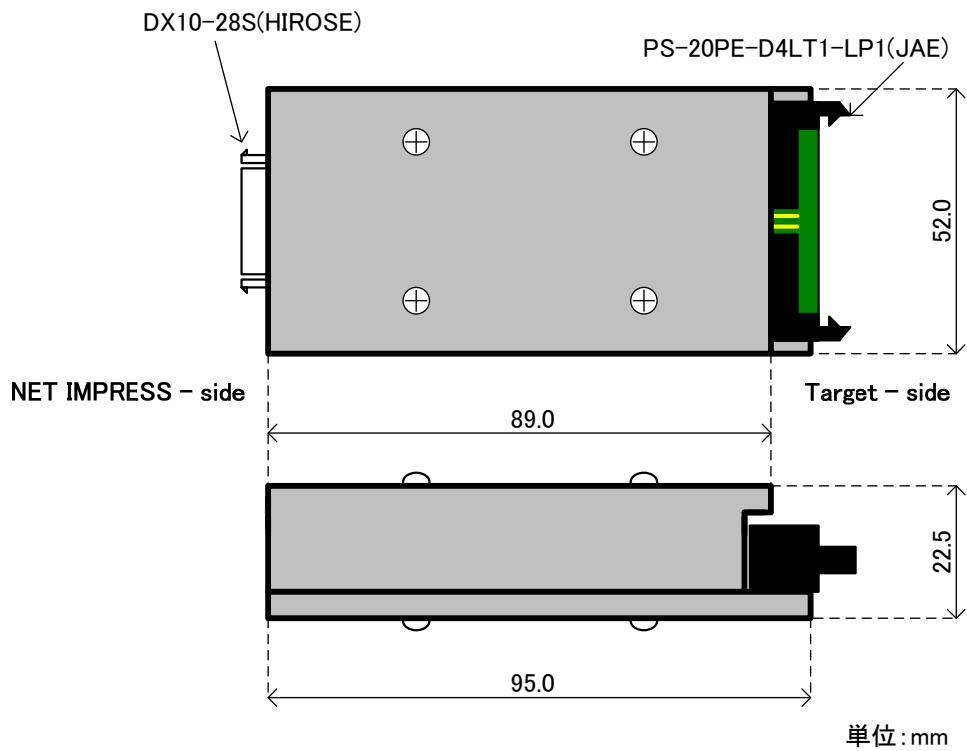
1. 製品概要

本アダプタは、NET IMPRESS フラッシュマイコンプログラマの標準信号出力を、JTAG 信号に変換します。

本アダプタにより、JTAG を用いた、フラッシュメモリプログラミングが可能なデバイスへの書込みをサポートします。

1.1. 外形図

下図に本アダプタの外形を示します。



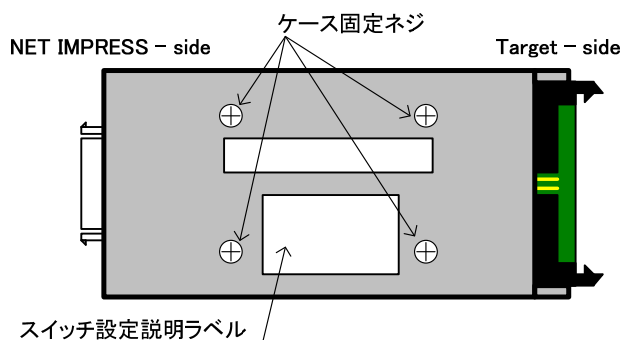
1.2. /TRES 信号のプルアップの設定

本アダプタでは、ターゲットへの出力信号/TRES について、+XV 電源にプルアップするか否かを、アダプタ上のディップスイッチにて切り替えることができます。

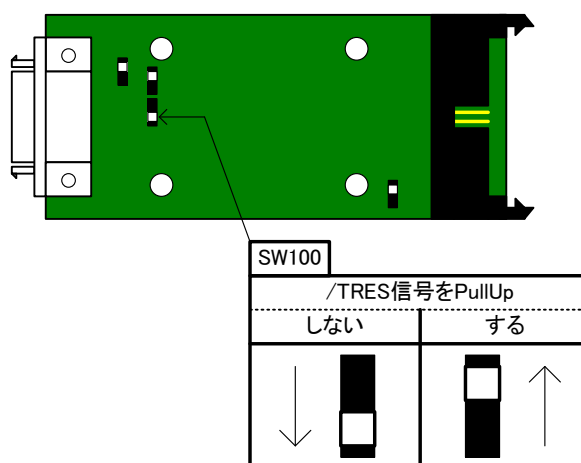
(出力信号/TRES、+XV 電源については、「2. ターゲットインターフェース」を参照して下さい)

本アダプタの出荷時は、プルアップする状態となっていますので、ご使用前に、ターゲットシステム側の信号処理状態に合わせ、設定してください。

【上側ケースの外し方】下図に示すネジ(4箇所)を外すことで、上側ケースを取り外すことができます



【ディップスイッチの位置と状態】下図に示すディップスイッチ SW100 を設定して下さい



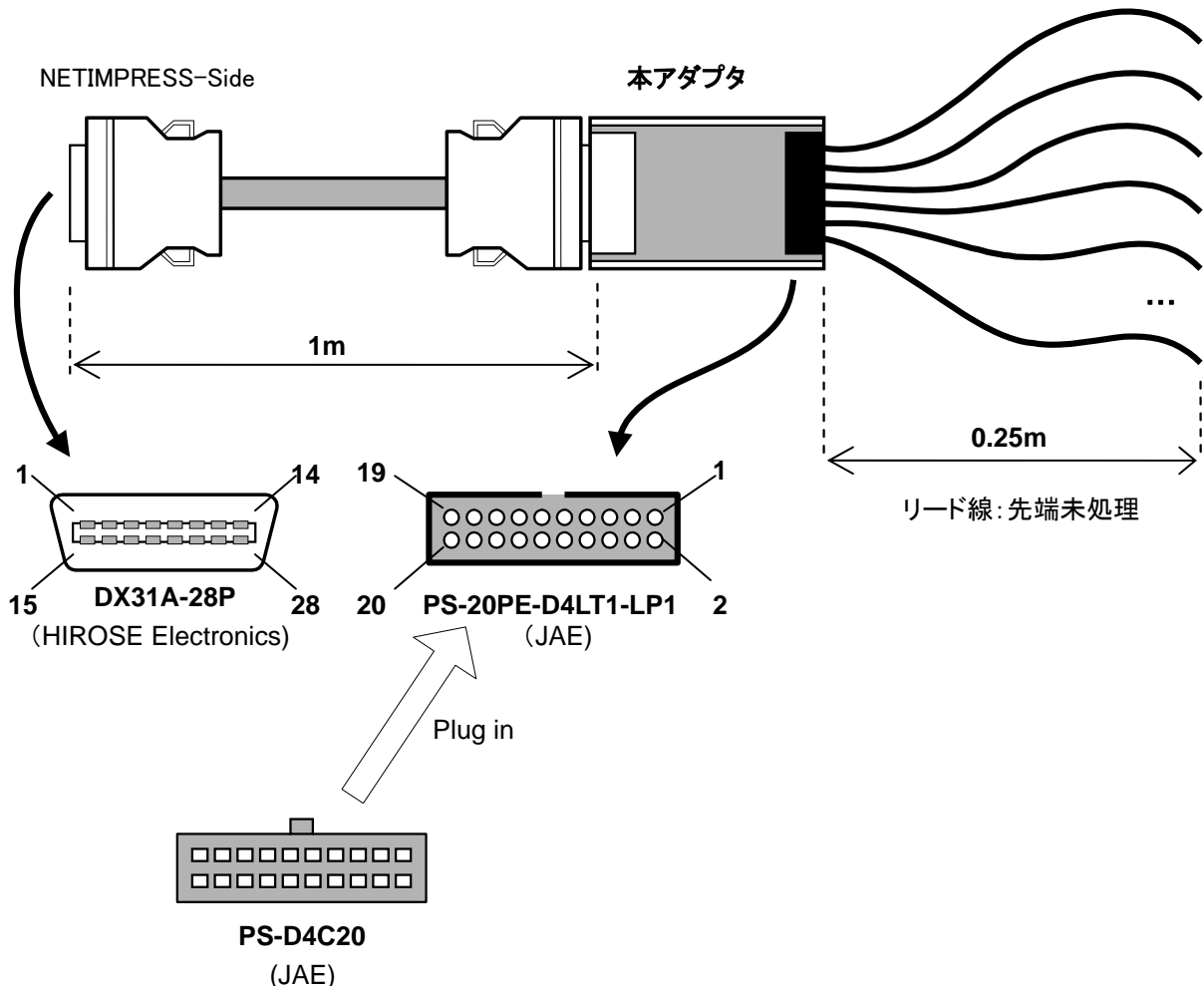
※電源を OFF した状態で、設定を変更して下さい。

※SW100 以外の他のディップスイッチは、変更しないで下さい。

※ディップスイッチ変更後は、上側カバーを被せてご使用下さい。

1.3. TARGET PROBE

各コネクタのピン配置図は、かん合面から見た表示です。



2. ターゲットインターフェース

2.1. 信号説明

本アダプタのターゲット側入出力信号の説明を以下に示します。

(「I/O(入出力)」は、アダプタについての情報です。)

Signal Name	Meaning	I/O	Type
TVPP1	NET IMPRESS の TVPP1 出力がそのまま出力されます。 (ターゲット・マイコンへの書込み電圧の出力端子ですが、 マイコンによっては必要ありません。)	O	L
VCC	NET IMPRESS の VCC 出力がそのまま出力されます。 (+5V 固定, 最大 30mA まで、ご使用になれます。)	O	—
TVccd (TVcc1)	アダプタへのターゲット電源入力。 アダプタの入出力信号のバッファ電源として使用されます。	I	A
TCK	JTAG の TCK 信号出力。	O	C
TDI	JTAG の、データ出力。	O	B
TDO	JTAG の、データ入力。	I	H
TMS	JTAG の TMS 出力。	O	C
/TRES	ハードウェアリセット出力。	O	J
/TICS0	NET IMPRESS の/TICS 出力がそのまま出力されます。 (+5V 出力)	O	K
/TICS1	NET IMPRESS の/TICS 出力がアダプタ内バッファにより、TVccd (TVcc1) 電圧レベルに変換され出力されます。	O	D
WDT	NET IMPRESS の WDT 出力が、TVccd(TVcc1) 電圧レベルに変 換され出力されます。	O	I
TAUX3	JTAG の nTRES 出力	O	F
TAUX4	出力予備端子。必要時のみ接続下さい。	O	F
TMODE	出力予備端子。必要時のみ接続下さい。	O	E
Reserved	予備端子。ターゲット側では、何も接続しないで下さい。	—	—
GND	ターゲット側の GND と接続して下さい。	—	—

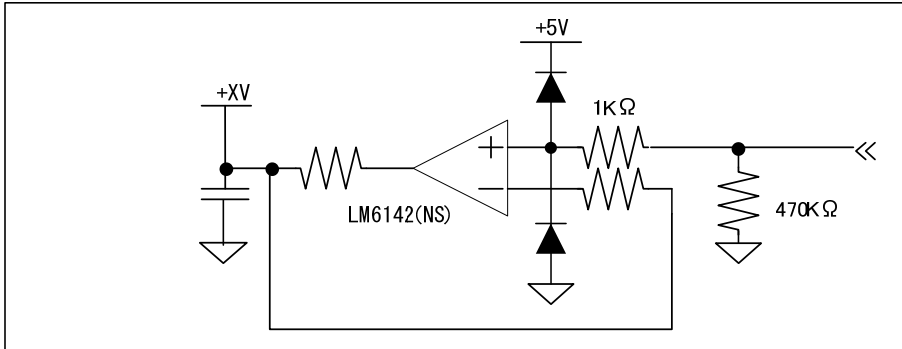
NET IMPRESS の信号定義につきましては、本体マニュアルをご参照ください。

また、コントロール・モジュール毎の信号定義につきましては、各コントロールモジュールのマニュアル
をご覧ください。

2.2. 回路仕様

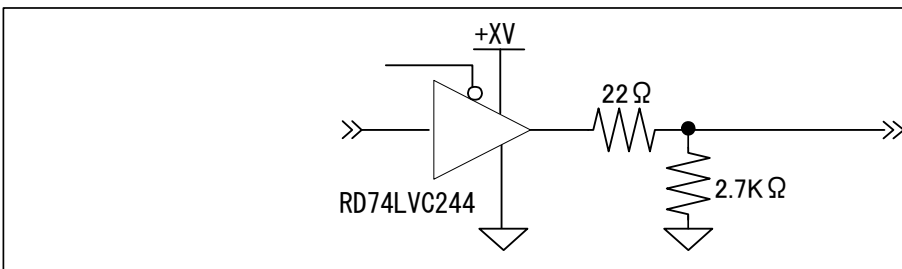
NET IMPRESS 側 <<-- [本アダプタ内] -->> ターゲットシステム側

Type A



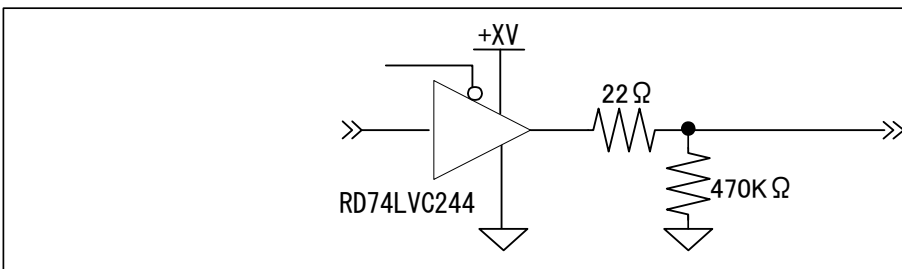
TVccd
(TVcc1)

Type B



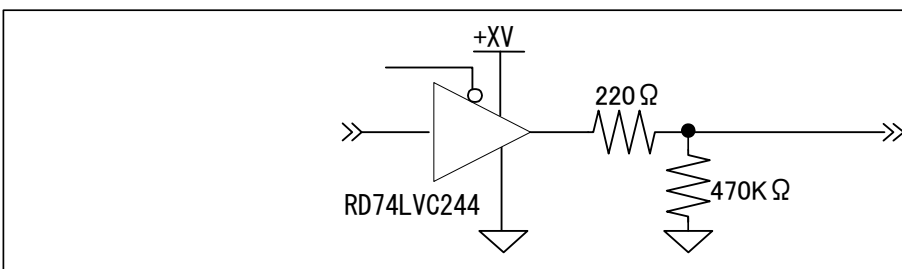
Output

Type C



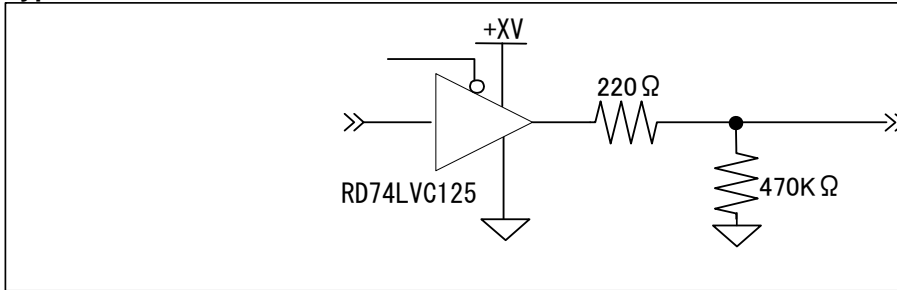
Output

Type D



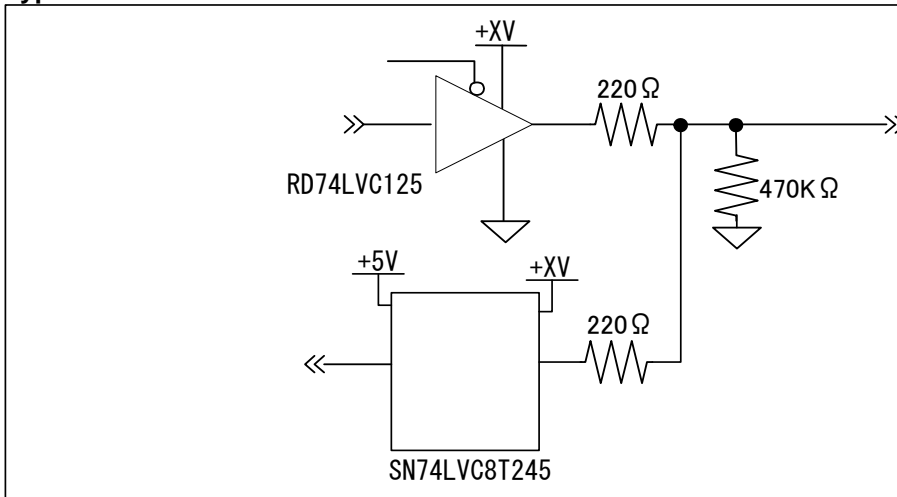
Output

Type E



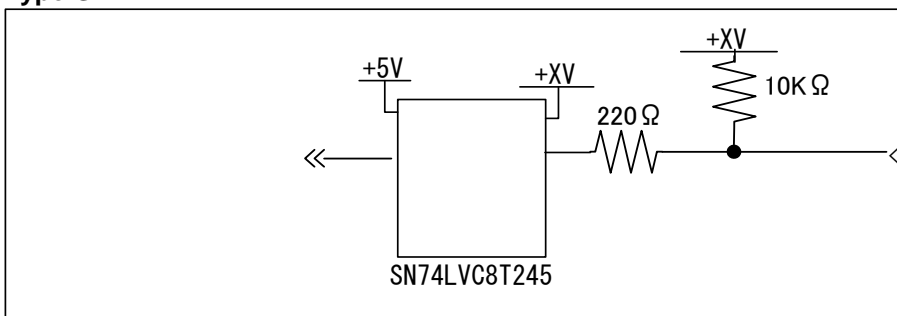
Output

Type F



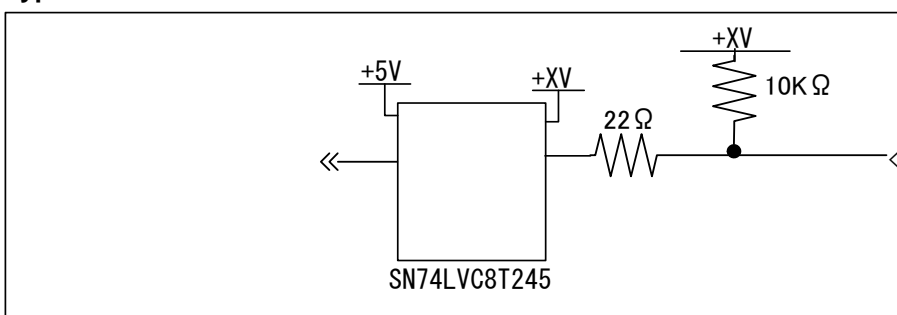
Output

Type G



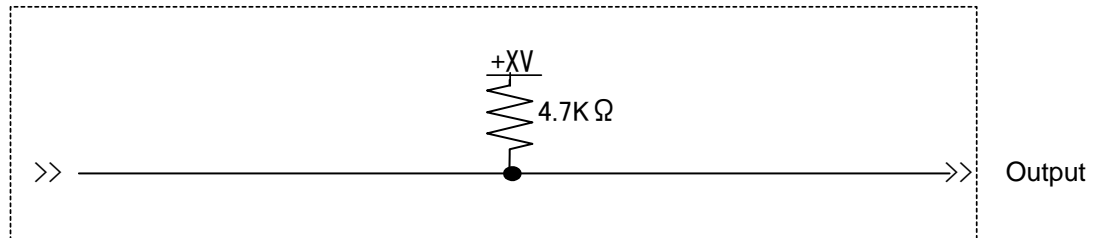
Input

Type H

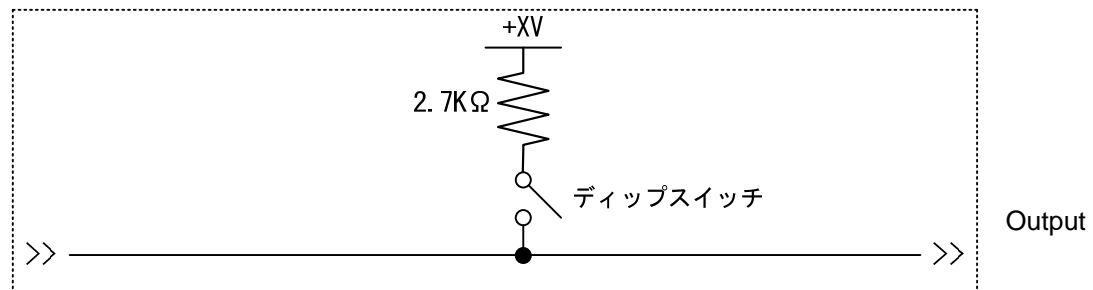


Input

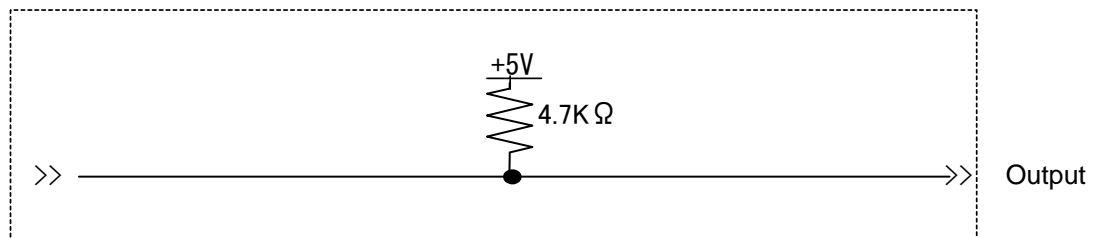
Type I



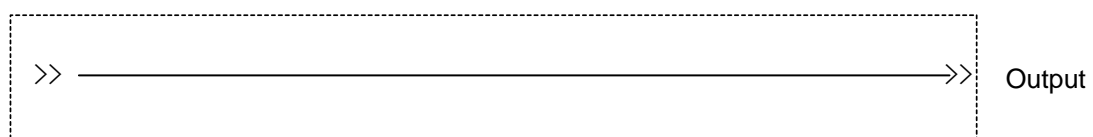
Type J



Type K



Type L



※TAUX3,TAUX4,TMODE 信号を、ターゲットシステム上でプルアップする場合は、
10KΩ 以内の抵抗を推奨します。

※+XV は、ターゲットシステムと信号レベルを合わせるためのインターフェース電源として使用します。

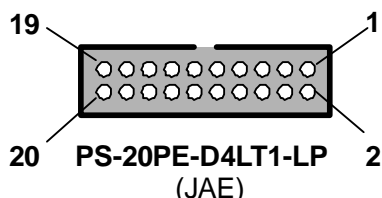
※VCC、TVPP1、/TICS0、WDT、/TRES は NET IMPRESS からスルー出力です。

(/TICS0、WDT、/TRES はアダプタ内でプルアップされています。)

出力回路は NET IMPRESS インストラクションマニュアルをご参照下さい。

2.3. ピン・アサイン

本アダプタのターゲット側コネクタのピン・アサイン、リード線との対応を以下に示します。



Pin No.	Lead Color	NET IMPRESSSignal Name	I/O
1	Brown	TVpp1	O
2	Red	Vcc	O
3	Orange	TMODE	O
4	Yellow	TVccd(TVcc1)	I
5	Green	GND	-
6	Blue	TCK	O
7	Violet	GND	-
8	Grey	TDI	O
9	White	GND	-
10	White & Black	TDO	I
11	White & Brown	TMS	O
12	White & Red	/TRES	O
13	White & Orange	/TICS0	O
14	White & Yellow	/TICS1	O
15	White & Green	WDT	O
16	White & Blue	TAUX3	I/O
17	White & Violet	TAUX4	I/O
18	White & Gray	Reserve	-
19	Light-Blue	/TSEQ	I
20	Yellow & Green	GND	-

※表中の I/O は、ターゲット・システムに対する「アダプタ本体」の入出力を示しています。

※表中の GND 線(5,7,9,20)は、リード線の色が異なりますが、全てアダプタ上で共通になります。信号線接続時の安定のために、なるべく多くの GND 線をターゲットに接続して下さい。

※ターゲット側で未使用の信号線が他の信号線、またはテスト・ピンなどの金属部分とショートしないようにお客様で処理して下さい。

※No.20 のリード線の色は、製造ロットにより(以前のものは)“Light-Green”のものがあります。(最新のものは、“Green”と判別し易くする為、線色変更しておりますのでご了承ください。)

3. DC 特性

以下に DC 特性を示します。

表中の+XV は、TV_{ccd}(TV_{cc1})から生成される入出力バッファ用の電源電圧です。

出力電圧については、アダプタ内のシリアル抵抗による電圧降下、ターゲットシステム側の入力回路により変動します。

信号名	項目		Min	Max	単位	
TV _{ccd} (TV _{cc1})	入力電圧	V _{in}	絶対定格	-0.3	5.25	V
			動作範囲	2.0	5.0	
	入力電流	I _{in}	—	—	526	nA
TCK TMS	出力電圧	V _{oH} I _{oH} =±100uA	—	+XV-0.2	—	V
			—	—	0.2	
TDI	出力電流	I _{out}	+XV=3.0V	—	±24	mA
			+XV=5.0V	—	±24	
TDO	入力電圧	V _{iH}	+XV=3.0V	2.0	—	V
			+XV=4.5V	3.15	—	
		V _{iL}	+XV=3.0V	—	0.8	
			+XV=4.5V	—	1.35	
入力電流	I _{in}	—	—	15	uA	
/TRES ※1	出力電圧	V _{oH}	—	—	+XV	V

※1 NET IMPRESS からのオープンコレクタ出力を、本アダプタ内部の+XV にプルアップしています。

/TRES の仕様については、NET IMPRESS のマニュアルを参照して下さい。

4. AC 特性

4.1. クロックタイミング

信号名	項目	Min	Max	単位
TCK	データ送信時	500K	5.0M	Hz
	ステート遷移時	---	1.5625M	Hz

4.2. 信号タイミング (アダプタ側から見たタイミング)

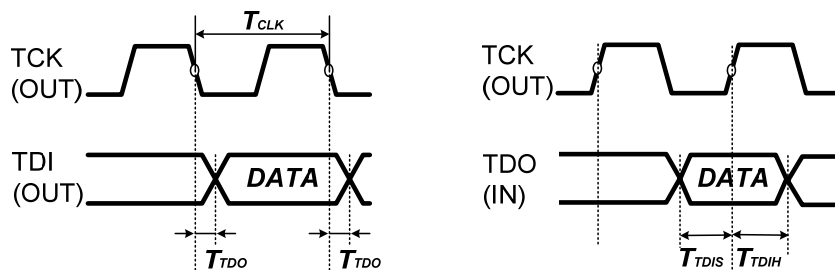
以下条件下の AC タイミングを示します。

TVccd(TVcc1)入力 (ターゲット電圧) : 3.0V

NET IMPRESS ~ AZ473 間ケーブル : AZ410 (1m) ※弊社標準

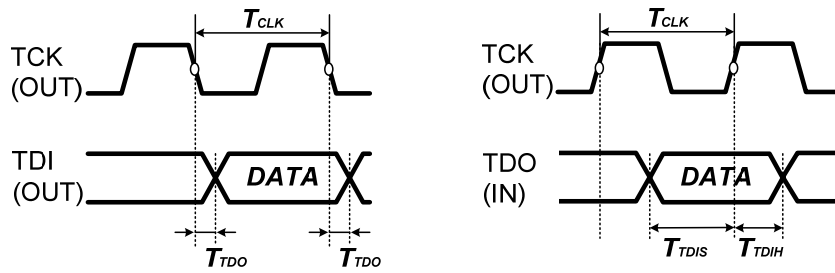
AZ473~ターゲットマイコン間ケーブル : パラ線 0.25m ※弊社標準

4.2.1. TCK 立ち下がりで TDO 出力するターゲットの場合



略号	項目	特性	条件
T_{TDO}	TCK 立ち下がりに対する TDI 出力までの遅延時間	max. 10ns	JTAG クロック周波数設定によらず
T_{CLK}	TCK サイクル時間	min. 200ns	JTCK = 5MHz
T_{TDIS}	TCK 立ち上がりに対する TDO セットアップ時間	min. 55ns	JTAG クロック周波数設定によらず
T_{TDIH}	TCK 立ち上がりに対する TDO ホールド時間	min. 0ns	JTAG クロック周波数設定によらず

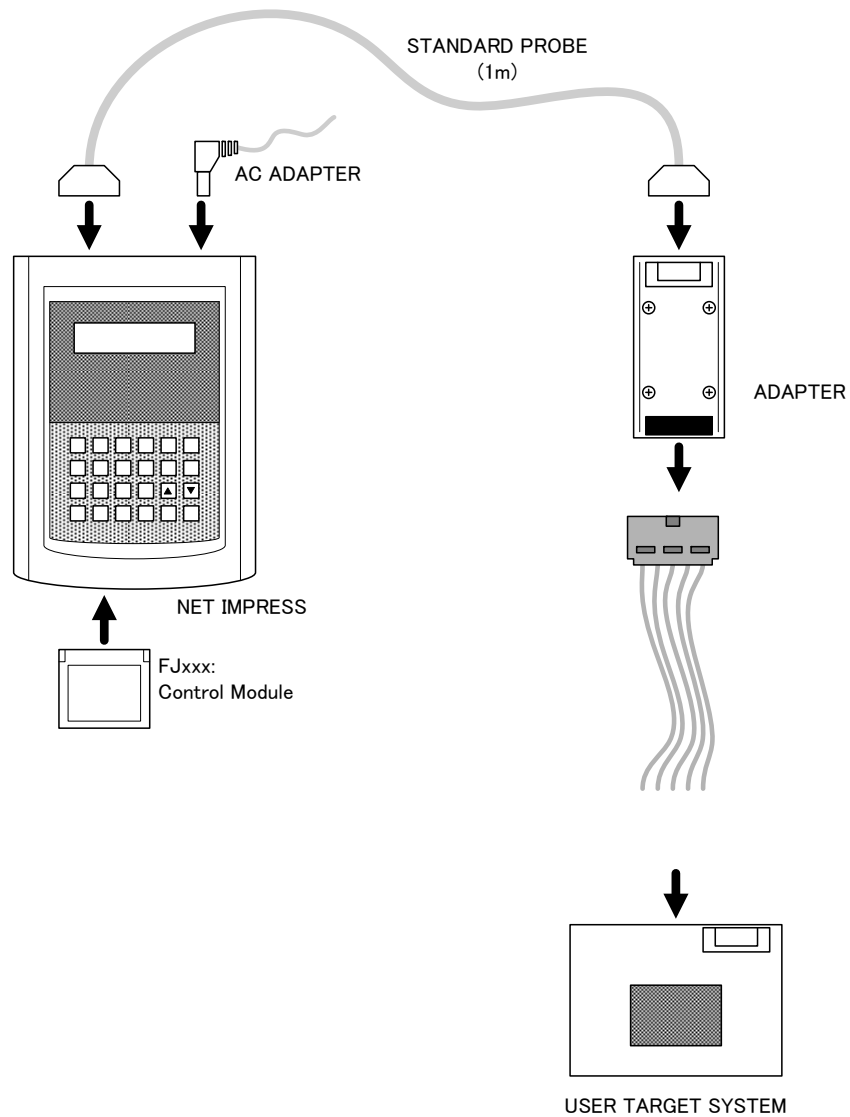
4.2.2. TCK 立ち上がりで TDO 出力するターゲットの場合



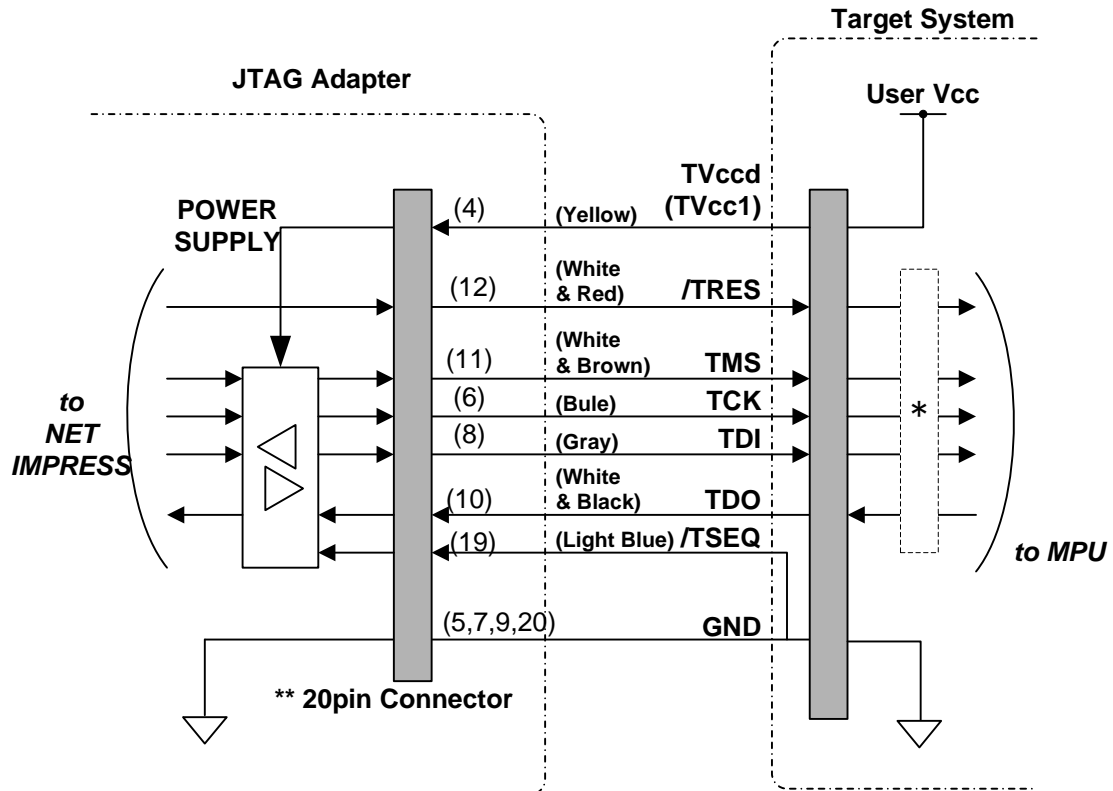
略号	項目	特性	条件
T_{TDO}	TCK 立ち下がりに対する TDI 出力までの遅延時間	max. 10ns	JTAG クロック周波数設定によらず
T_{CLK}	TCK サイクル時間	min. 200ns	TCK = 5MHz
T_{TDIS}	TCK 立ち上がりに対する TDO セットアップ時間	min. 97ns	JTAG クロック周波数設定によらず
T_{TDIH}	TCK 立ち上がりに対する TDO ホールド時間	min. 0ns	JTAG クロック周波数設定によらず

5. ターゲットの接続

NET IMPRESS、本アダプタ、ターゲット・システムとの接続を下図に示します。



回路上での接続例を、下図に示します。



**** Target-side Connector :
PS-20PE-D4LT1-LP1 (JAE)**

*** バッファICの使用を推奨します**

※/TSEQ が Target System に接続されるのは、Target System にセキュリティ機能がある場合のみです。セキュリティ機能がある場合はターゲットの GND に、セキュリティ機能がない場合は、未接続として下さい。

※()内の番号は、コネクタ PS-20PE-D4LT1-LP1 のピン番号を示します。


※本アダプタでは、ターゲットシステムと信号レベルを合わせるための電源(+XV)を、TVccd(TVcc1)より生成しています。

※一般的に JTAG で使用する信号以外の、NET IMPRESS 独自の信号を接続する場合は、コントロール・モジュールのマニュアルをご参照下さい。

※コントロール・モジュールなどのマニュアルで特に指定のない限り、未使用の信号線は接続しないで下さい。

6. 欧州指令

6.1. CE マーキング

項目	適合規格
CE マーキング *1 	【EMC 指令】 エミッション: EN61326-1 Class A イミュニティ: EN61326-1 Table 2 (工業立地用) 【RoHS 指令】 EN 50581 : 2012

*1 製品シリアルラベルに CE マーキングが記載されている製品が対象です。



注意

本製品はクラス A 製品であり、工業環境用に設計されています。工業環境以外でのご使用はできません。

6.2. WEEE マーキング

廃電気電子機器指令 (2012/19/EC)



(この指令は EU 圏内のみで有効です。)

この製品は WEEE 指令(2012/19/EC) マーキング要求に準拠します。このマークは、この電気電子製品を一般家庭廃棄物として廃棄してはならないことを示します。

製品カテゴリー

WEEE 指令の付属書 1 に示される製品タイプに準拠して、この製品は“監視及び制御装置”の製品として分類されます。EU 圏内で製品を廃棄する場合は、弊社契約代理店までご連絡ください。家庭廃棄物では処分しないでください。