

AZ459/AZ459-S10
[Dwire ADAPTER]
Instruction Manual

DTS INSIGHT CORPORATION.

AZ459/AZ459-S10 (General : Dwire ADAPTER)

Instruction Manual

No. M2387HP-03

改訂履歴

版	発行日	変更内容
第 1 版	2006.10.02	・新規発行
第 2 版	2007.04.16	・AZ459-S10 の記述追加
第 3 版	2007.05.24	・ターゲット側リード線の線色変更 ・NET IMPRESS 側ピンアサイン修正

<目次>

1. 製品概要	2
1.1. 外形図	2
1.2. TARGET PROBE	3
2. 信号説明	4
2.1. 信号説明	4
2.2. 各信号の出力回路	5
2.3. DC 特性	8
2.3.1. AZ459 (2V ~ 3.6V 電源のマイコンサポート)	8
2.3.2. AZ459-S10 (4.5V ~ 5.25V 電源のマイコンサポート)	8
2.4. AC 特性	9
2.4.1. クロックタイミング	9
2.4.2. 信号タイミング (アダプタ側から見たタイミング)	9
2.5. ピン・アサイン	10
3. AZ459 とターゲットの接続	11
3.1. 接続例	11

AZ459/AZ459-S10 : Dwire ADAPTER

1. 製品概要

Dwire ADAPTERは、NET IMPRESSフラッシュマイコンプログラムの標準信号出力を、Dwire 8/16 信号に変換します。

このアダプタにより、Dwireプロトコルを用いた、フラッシュメモリプログラミングが可能なデバイスへの書き込みをサポートします。

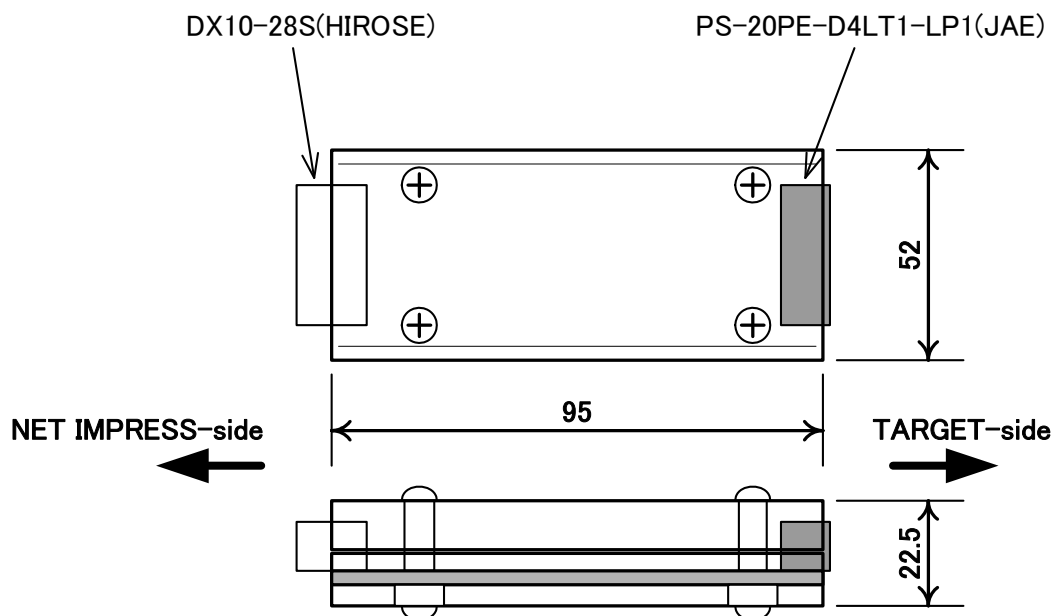
AZ459 は、2V ~ 3.6V のマイコンをサポートしています。

AZ459-S10 は、4.5V~5.25V のマイコンをサポートしています。

※ 以下特記なき場合は、「AZ459」で標記します。

1.1. 外形図

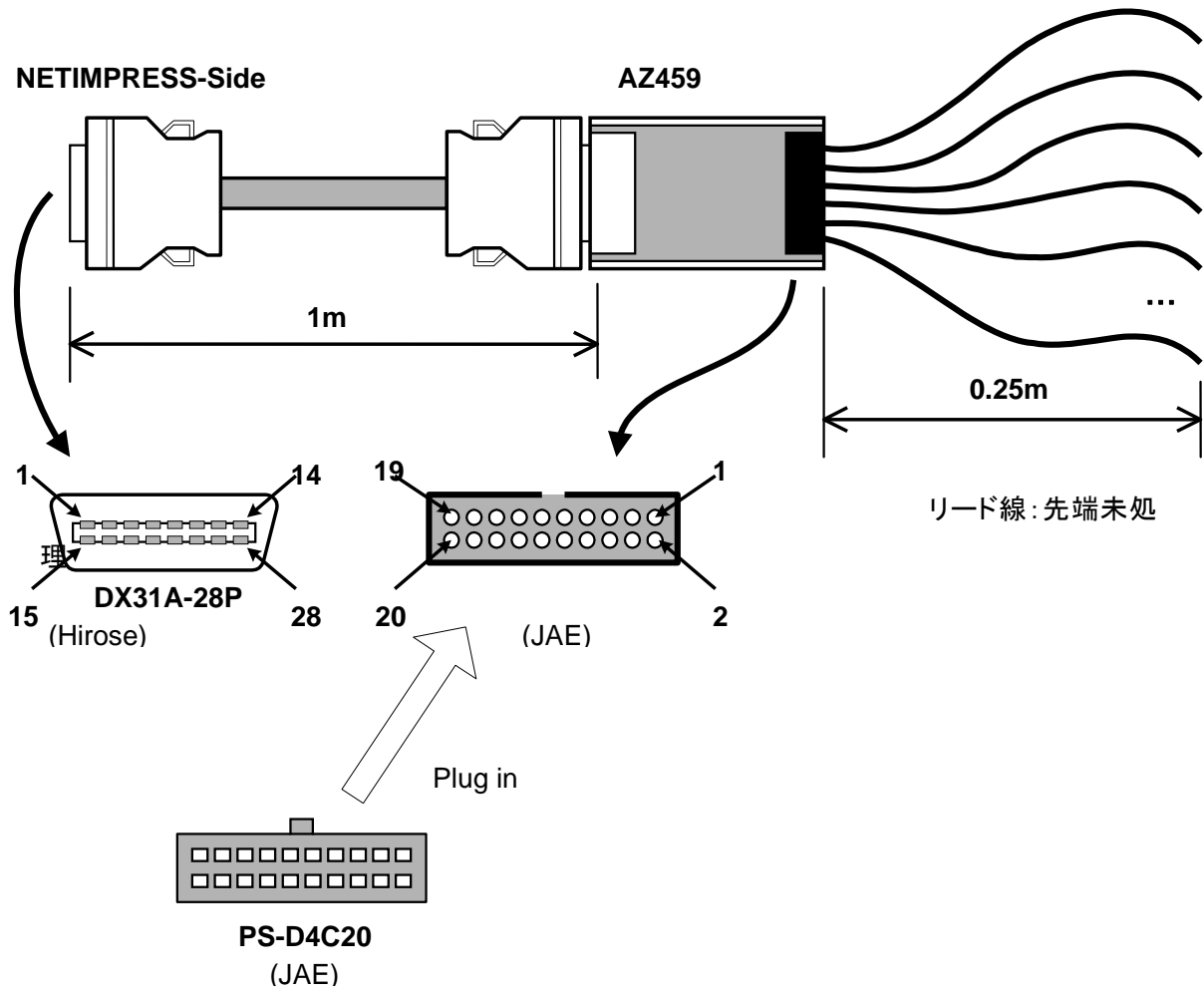
下図に AZ459(アダプタ部分のみ)の外形を示します。



注) 単位:mm

1.2. TARGET PROBE

各コネクタのピン配置図は、かん合面から見た表示です。



2. 信号説明

2.1. 信号説明

AZ459 のターゲット側入出力信号の説明を以下に示します。

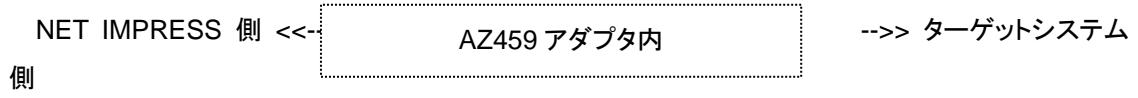
(「I/O(入出力)」は、アダプタについての情報です。)

Signal Name	Detail	I/O	Type
TVPP1	NET IMPRESS の TVPP1 出力がそのまま出力されます。 (ターゲット・マイコンへの書込み電圧の出力端子ですが、 マイコンによっては必要ありません。)	O	J
VCC	NET IMPRESS の VCC 出力がそのまま出力されます。 (+5V 固定, 最大 100mA まで、ご使用になれます。)	O	--
TVccd	アダプタへのターゲット電源入力。 アダプタの入出力信号のバッファ電源として使用されます。	I	A
SCLOCK	Dwire プロトコルのクロック信号出力。	O	B
SDATA	Dwire プロトコルのデータ入出力。	I/O	F
/TRES	ハードウェアリセット出力。	O	H
/TICS0	NET IMPRESS の/TICS 出力がそのまま出力されます。 (+5V 出力)	O	I
/TICS1	NET IMPRESS の/TICS 出力がアダプタ内バッファにより、 TVccd 電圧レベルに変換され出力されます。	O	C
WDT	NET IMPRESS の WDT 出力が、TVccd 電圧レベルに変換され 出力されます。	O	G
TAUX3	出力予備端子。必要時のみ接続下さい。	O	E
TAUX4	出力予備端子。必要時のみ接続下さい。	O	E
TMODE	出力予備端子。必要時のみ接続下さい。	O	D
Reserved	予備端子。ターゲット側では、何も接続しないで下さい。	--	--
GND	ターゲット側の GND と接続して下さい。	--	--

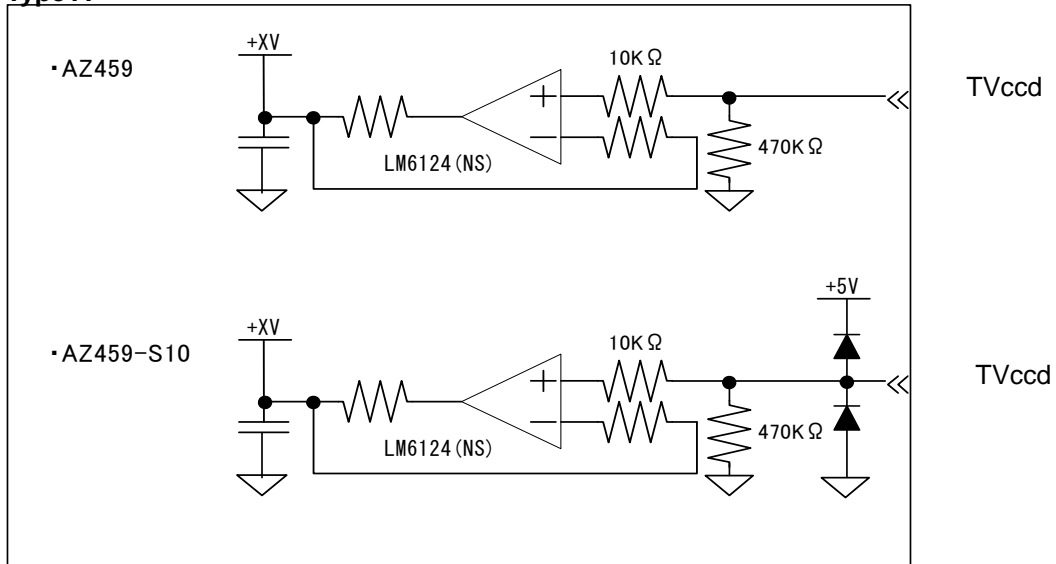
NET IMPRESS の信号定義につきましては、本体マニュアルをご参照ください。

また、コントロール・モジュール毎の信号定義につきましては、各コントロールモジュールの
マニュアルをご覧ください。

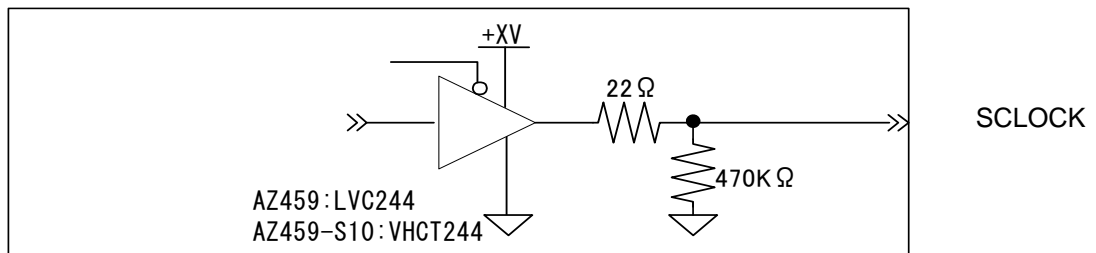
2.2. 各信号の出力回路



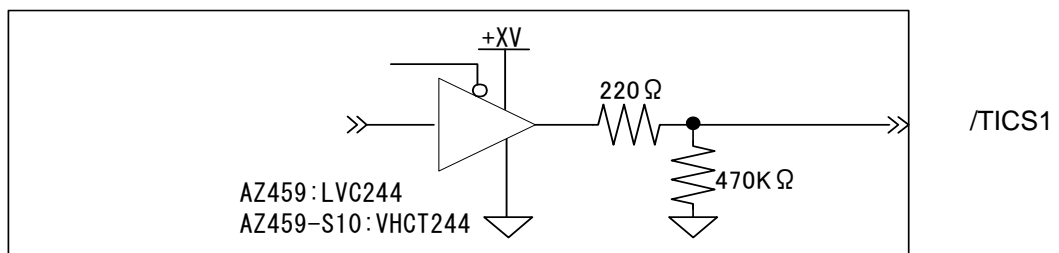
Type A



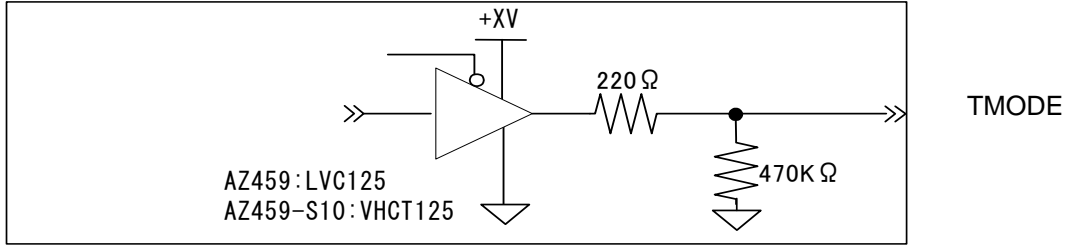
Type B



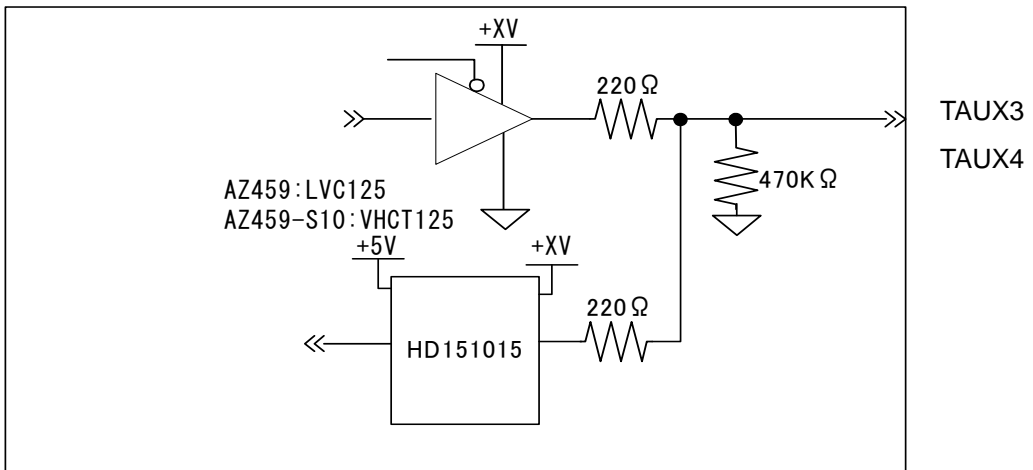
Type C



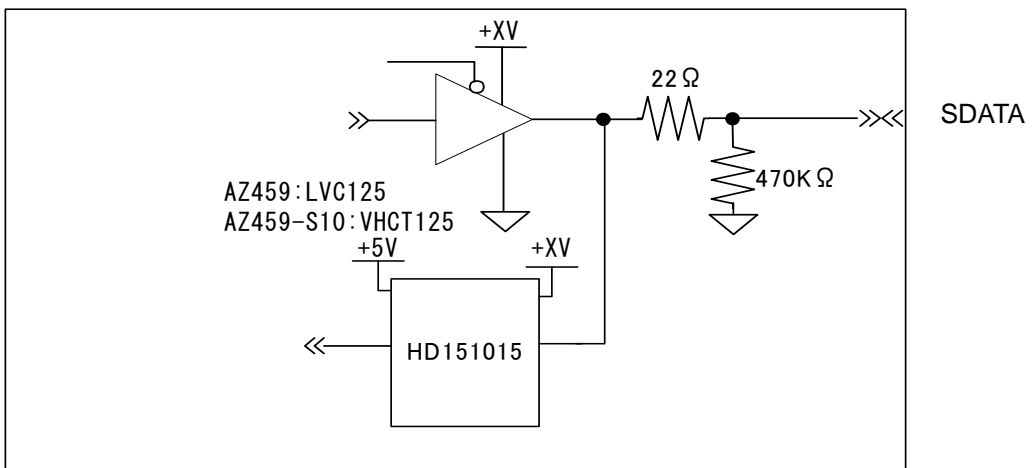
Type D



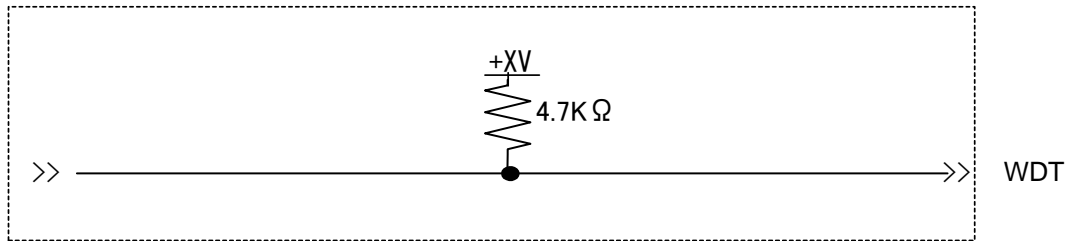
Type E



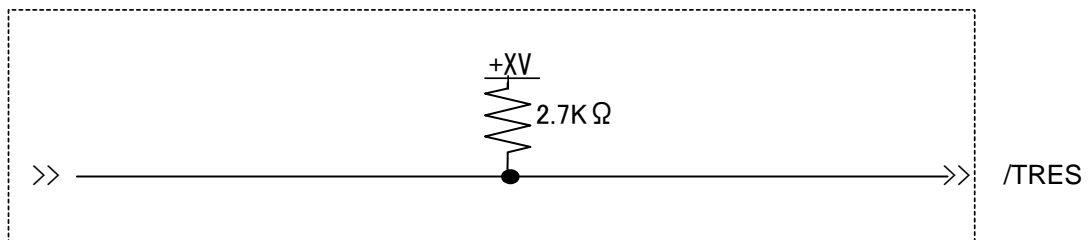
Type F



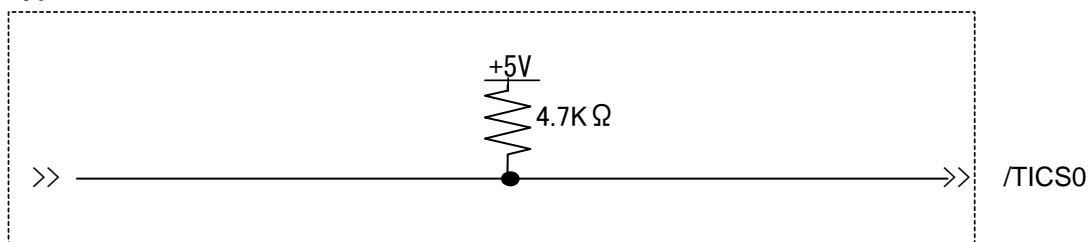
Type G



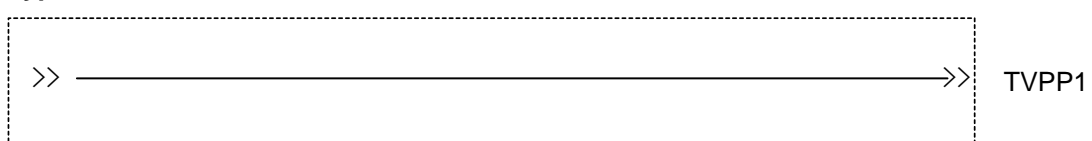
Type H



Type I



Type J



※TAUX3,TAUX4,TMODE 信号を、ターゲットシステム上でプルアップする場合は、10KOhm 以内の抵抗を推奨します。

※+XV:ターゲットシステムと信号レベルを合わせるためのインターフェイス電源として使用します。

※VCC,TVPP1,/TICS0,WDT,/TRES は NET IMPRESS からスルー出力です。

(/TICS0,WDT,/TRES はアダプタ内でプルアップされています。)

出力回路は NET IMPRESS インストラクションマニュアルをご参照下さい。

2.3. DC 特性

2.3.1. AZ459 (2V ~ 3.6V 電源のマイコンサポート)

Signal Name	項目	Min	Typ	Max	単位	
TVccd	入力電圧 Vin	-0.3	3.3	3.6	V	
	入力電流 Iin			526	nA	
SCK	出力電圧 (+XV=3.0V)	Vol(Iol=24mA)		0.55	V	
		Voh(Ioh=-24mA)	2.2		V	
	出力電流 Iol (+XV=3.0V)			24	mA	
	出力電流 Ioh (+XV=3.0V)			-24	mA	
SDATA	入力	入力電圧 Vil (+XV=3.0V)		0.9	V	
		入力電圧 Vih (+XV=3.0V)	2.1		V	
		入力電流 Iol (25°C) Vin=+XV or GND			±0.1	uA
	出力	出力電圧 (+XV=3.0V)	Vol(Iol=24mA)		0.55	V
			Voh(Ioh=-24mA)	2.2		V
		出力電流 Iol (+XV=3.0V)			24	mA
出力電流 Ioh (+XV=3.0V)			-24	mA		
/TRES **	出力電圧 Voh			+XV	V	
	出力電流 Iol (+XV=3.3V)			1.23	mA	

* +XV = TVccd から生成される入出力バッファ用電源。

** 出力時オープンコレクタ出力

2.3.2. AZ459-S10 (4.5V ~ 5.25V 電源のマイコンサポート)

Signal Name	項目	Min	Typ	Max	単位	
TVccd	入力電圧 Vin	-0.3	5.0	5.25	V	
	入力電流 Iin			526	nA	
SCK	出力電圧 (+XV=4.5V)	Vol (Iol=50uA)		0.0	V	
		Voh(Ioh=-50uA)	4.4	4.5	V	
	出力電流 Iol (+XV=5.0V)			25	mA	
	出力電流 Ioh (+XV=5.0V)			-25	mA	
SDATA	入力	入力電圧 Vil (+XV=4.5V)		1.35	V	
		入力電圧 Vih (+XV=4.5V)	3.15		V	
		入力電流 Iol (25°C) Vin=+XV or GND			±0.1	uA
	出力	出力電圧 (+XV=4.5V)	Vol(Iol=50uA)		0.0	V
			Voh(Ioh=-50uA)	4.4	4.5	V
		出力電流 Iol (+XV=5.0V)			25	mA
出力電流 Ioh (+XV=5.0V)			-25	mA		
/TRES **	出力電圧 Voh			+XV	V	
	出力電流 Iol (+XV=3.3V)			1.23	mA	

* +XV = TVccd から生成される入出力バッファ用電源。

** 出力時オープンコレクタ出力

2.4. AC 特性

2.4.1. クロックタイミング

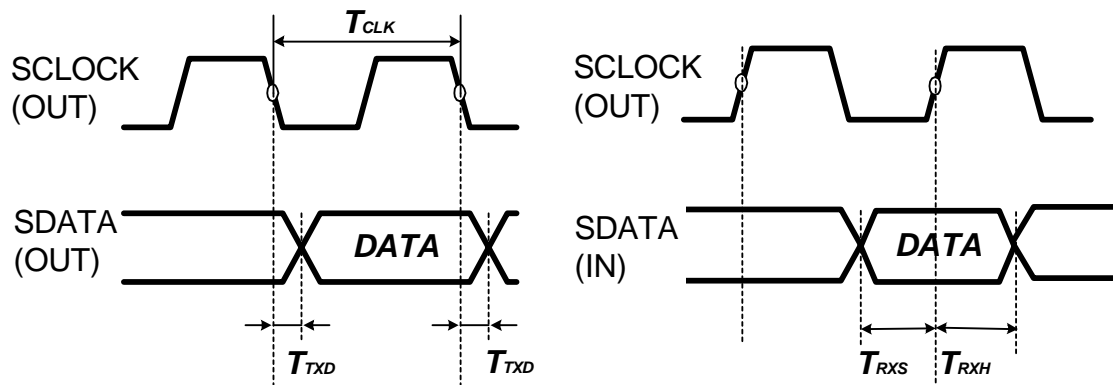
信号名	項目	Min	Max	単位
SCLOCK	通信ボーレート	62.5K	5M	bps

※ただし、マイコンのデータ送信スペックにより 5Mbps を満足できない場合もあります。

2.4.2. 信号タイミング（アダプタ側から見たタイミング）

以下条件下の AC タイミングを示します。

- ・ TVcc 入力(ターゲット電圧): 3.3V
- ・ NET IMPRESS ~ AZ459 間ケーブル: AZ410A(1m) ※弊社標準
- ・ AZ459~ターゲットマイコン間ケーブル: バラ線 0.25m ※弊社標準



略号	項目	特性	条件
T_{TXD}	SCK 立ち下がりに対する SDATA 出力までの遅延時間	max. 40ns	クロック周波数設定によらず
T_{CLK}	SCK サイクル時間	min. 200ns	SCK = 5MHz
T_{RXS}	SCK 立ち上がりに対する SDATA セットアップ時間	min. 70ns	クロック周波数設定によらず
T_{RXH}	SCK 立ち上がりに対する SDATA ホールド時間	min. 0ns	クロック周波数設定によらず

2.5. ピン・アサイン

AZ459 のターゲット側 (PS-20PE-D4LT1-LP1, PS-D4C20:JAE) のピン・アサインを以下に示します。

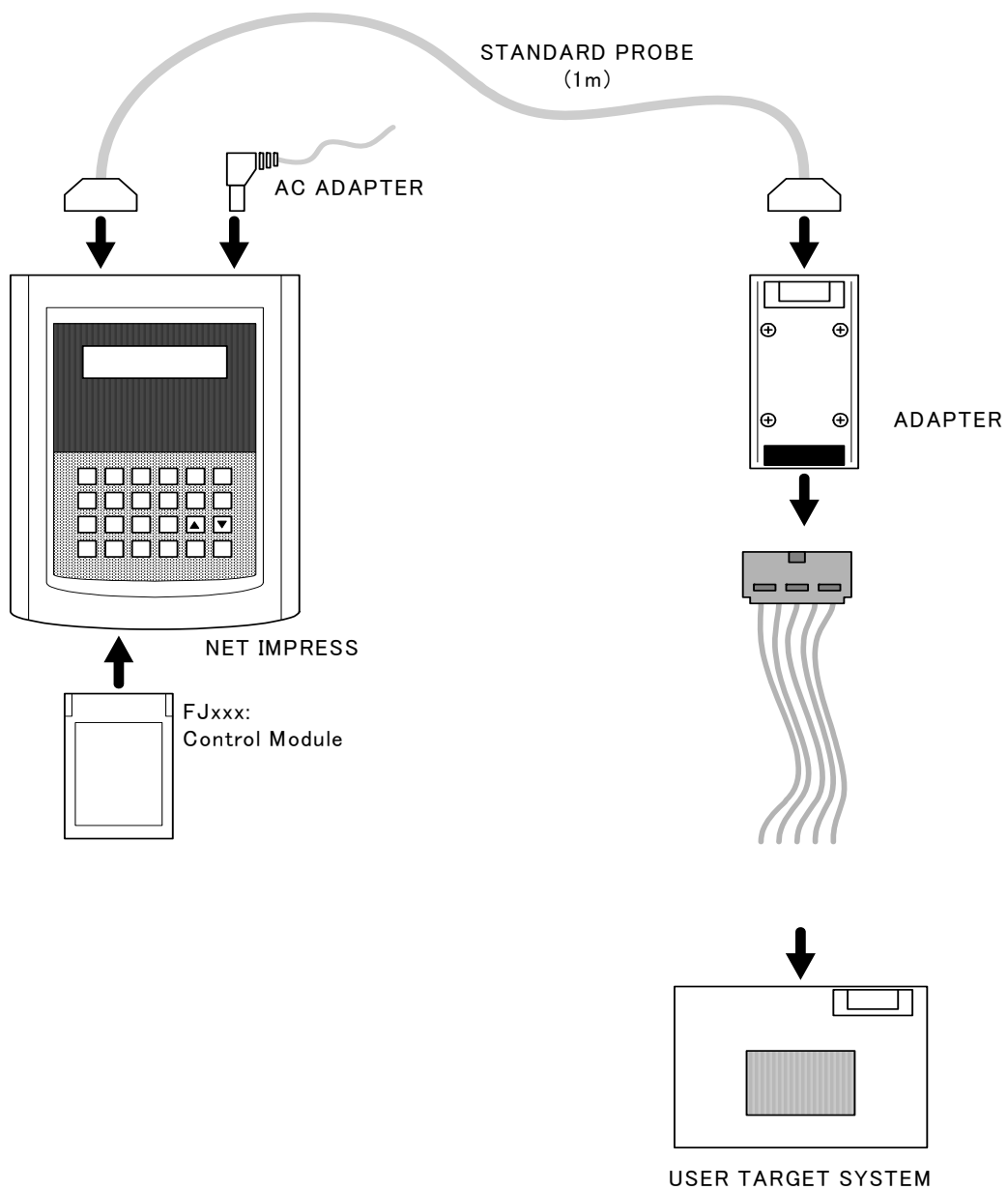
Pin No. PS-20PE-D4LT1-LP1	Lead Color	NET IMPRESS Signal Name	I/O
1	Brown	TVpp1	O
2	Red	Vcc	O
3	Orange	TMODE	O
4	Yellow	TVccd	I
5	Green	GND	—
6	Blue	SCLOCK	O
7	Violet	GND	—
8	Grey	Reserve	—
9	White	GND	—
10	White & Black	SDATA	I/O
11	White & Brown	Reserve	—
12	White & Red	/TRES	O
13	White & Orange	/TICS0	O
14	White & Yellow	/TICS1	O
15	White & Green	WDT	O
16	White & Blue	TAUX3	O
17	White & Violet	TAUX4	O
18	White & Gray	Reserve	—
19	Light-Blue	Reserve	—
20	Yellow & Green	GND	—

- ※ 表中の I/O は、ターゲット・システムに対する「アダプタ本体」の入出力を示しています。
- ※ 表中の GND 線 (5,7,9,20) は、リード線の色が異なりますが、全てアダプタ上で共通になっています。信号線接続時の安定のために、なるべく多くの GND 線をターゲットに接続して下さい。
- ※ ターゲット側で未使用の信号線が他の信号線、またはテスト・ピンなどの金属部分とショートしないようにお客様で処理して下さい。
- ※ pin20 の線色は、製造ロットにより（以前のものは）”Light-Green”のものがあります。（最新のもの、”Green”と判別し易くする為、線色変更しておりますのでご了承ください。）

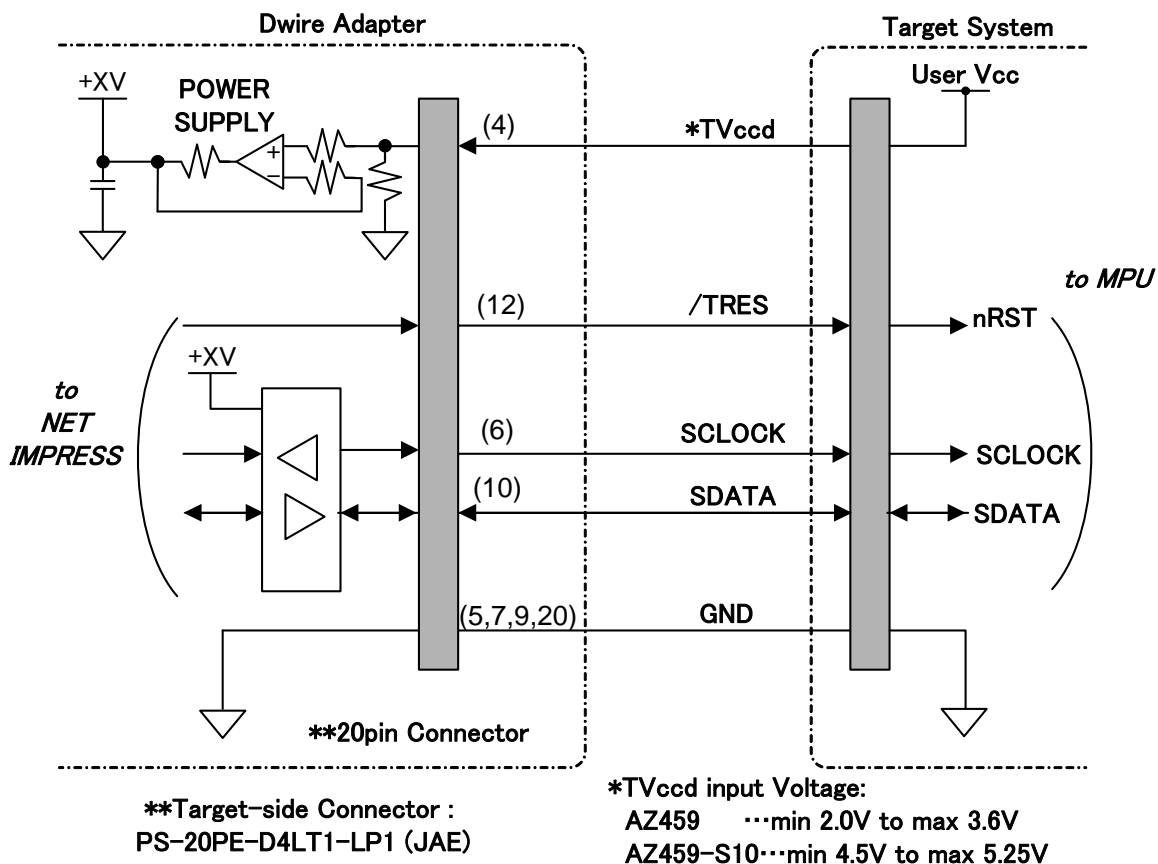
3. AZ459 とターゲットの接続

3.1. 接続例

NET IMPRESS, AZ459 とユーザ・ターゲット・システムとの接続を、下図に示します。



回路上での接続例を、下図に示します。



○ ()内の番号は、コネクタPS-20PED4LT1-LP1のピン番号を示します。

また、斜体の番号は、ターゲット側プローブコネクタPS-D4C20のピン番号を示します。

○本アダプタでは、ターゲットシステムと信号レベルを合わせるため、インターフェイス電源を TVccdより生成(+XV)しています。

○一般的にDwireで使用する信号以外の、NET IMPRESS独自の信号を接続する場合には、コントロール・モジュールのマニュアルをご参照下さい。

○コントロール・モジュールなどのマニュアルで特に指定のない限り、未使用の信号線は接続しないで下さい。