

AZ472
[Dwire ADAPTER]
Instruction Manual

DTS INSIGHT CORPORATION.

AZ472 (General : Dwire ADAPTER)
Instruction Manual
No. M2381YM-02

改訂履歴

版	発行日	変更内容
第 1 版	2009.04.08	新規発行
第 2 版	2012.03.29	TVccd 信号の併記名称追記

<目次>

1. 製品概要.....	3
1.1. 外形図.....	3
1.2. TARGET PROBE.....	4
2. ターゲットインターフェース.....	5
2.1. 信号説明.....	5
2.2. 回路仕様.....	6
2.3. ピン・アサイン.....	9
3. DC 特性.....	10
4. AC 特性.....	11
4.1. クロックタイミング.....	11
4.2. 信号タイミング (アダプタ側から見たタイミング).....	11
5. ターゲットの接続.....	12

AZ472 : Dwire ADAPTER

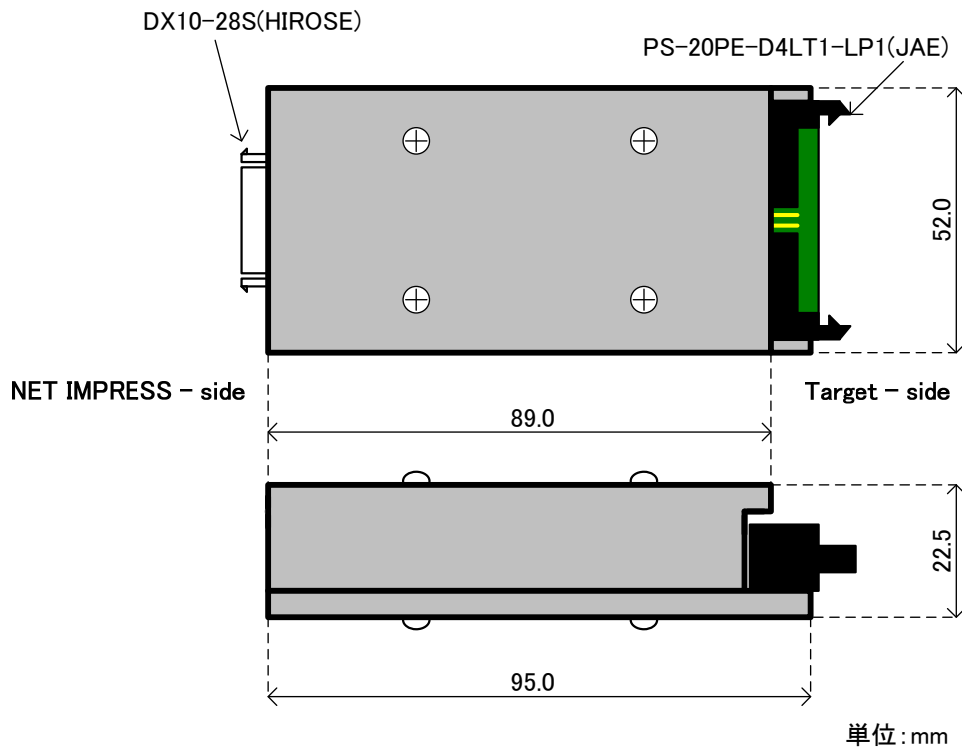
1. 製品概要

本アダプタは、NET IMPRESS フラッシュマイコンプログラマの標準信号出力を、Dwire32 信号に変換します。

本アダプタにより、Dwire を用いた、フラッシュメモリプログラミングが可能なデバイスへの書込みをサポートします。

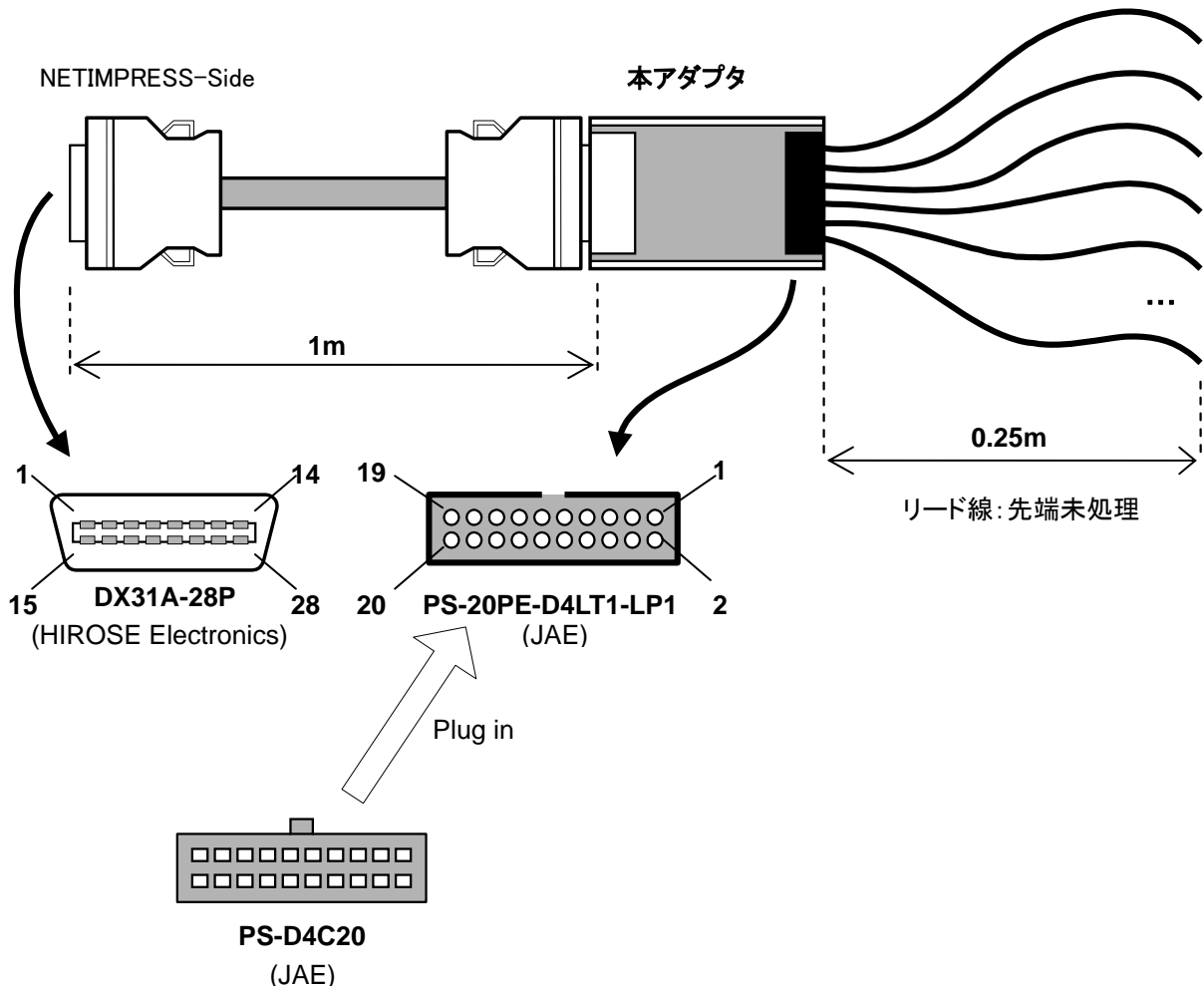
1.1. 外形図

下図に本アダプタの外形を示します。



1.2. TARGET PROBE

各コネクタのピン配置図は、かん合面から見た表示です。



2. ターゲットインターフェース

2.1. 信号説明

本アダプタのターゲット側入出力信号の説明を以下に示します。

(「I/O(入出力)」は、アダプタについての情報です。)

Signal Name	Meaning	I/O	Type
TVPP1	NET IMPRESS の TVPP1 出力がそのまま出力されます。 (ターゲット・マイコンへの書込み電圧の出力端子ですが、 マイコンによっては必要ありません。)	O	J
VCC	NET IMPRESS の VCC 出力がそのまま出力されます。 (+5V 固定, 最大 30mA まで、ご使用になれます。)	O	—
TVccd(TVcc)	アダプタへのターゲット電源入力。 アダプタの入出力信号のバッファ電源として使用されます。	I	A
SCLOCK	Dwire のクロック信号出力。	O	B
SDATA	Dwire のデータ入出力。	I/O	F
/TRES	ハードウェアリセット出力。	O	H
/TICS0	NET IMPRESS の/TICS 出力がそのまま出力されます。 (+5V 出力)	O	I
/TICS1	NET IMPRESS の/TICS 出力がアダプタ内バッファにより、 TVccd(TVcc)電圧レベルに変換され出力されます。	O	C
WDT	NET IMPRESS の WDT 出力が、TVccd(TVcc)電圧レベルに変換 され出力されます。	O	G
TAUX3	出力予備端子。必要時のみ接続下さい。	O	E
TAUX4	出力予備端子。必要時のみ接続下さい。	O	E
TMODE	出力予備端子。必要時のみ接続下さい。	O	D
Reserved	予備端子。ターゲット側では、何も接続しないで下さい。	—	—
GND	ターゲット側の GND と接続して下さい。	—	—

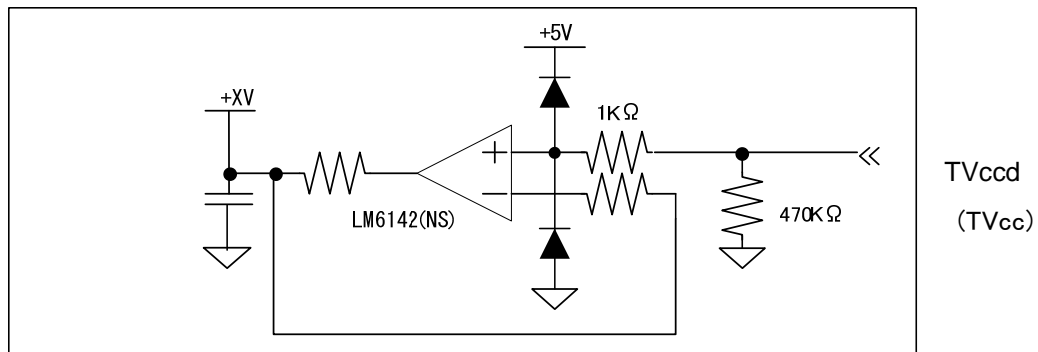
NET IMPRESS の信号定義につきましては、本体マニュアルをご参照ください。

また、コントロール・モジュール毎の信号定義につきましては、各コントロールモジュールのマニュアル
をご覧ください。

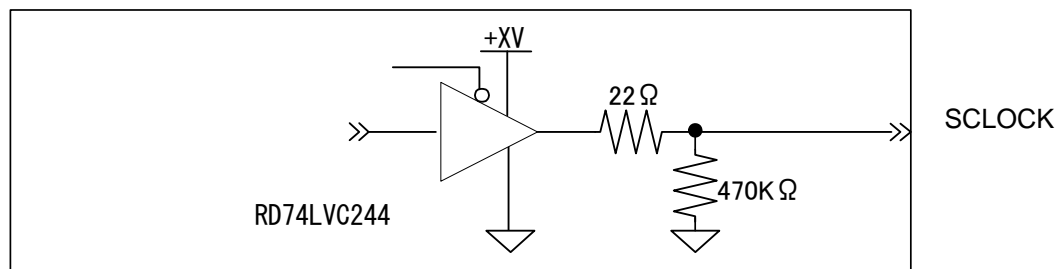
2.2. 回路仕様

NET IMPRESS 側 <<-- [本アダプタ内] -->> ターゲットシステム側

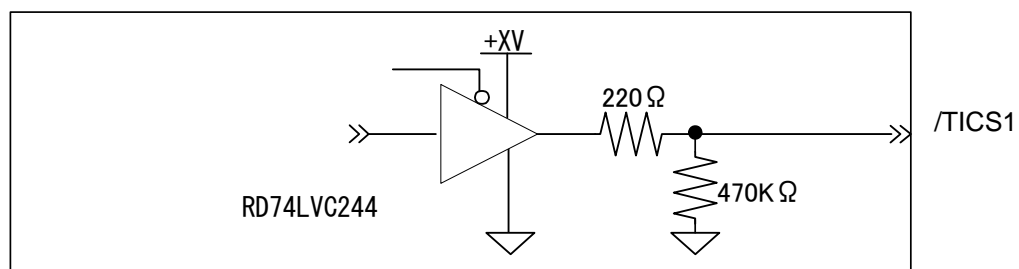
Type A



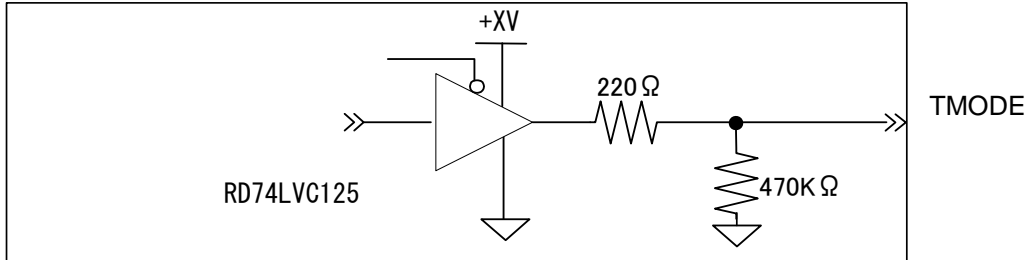
Type B



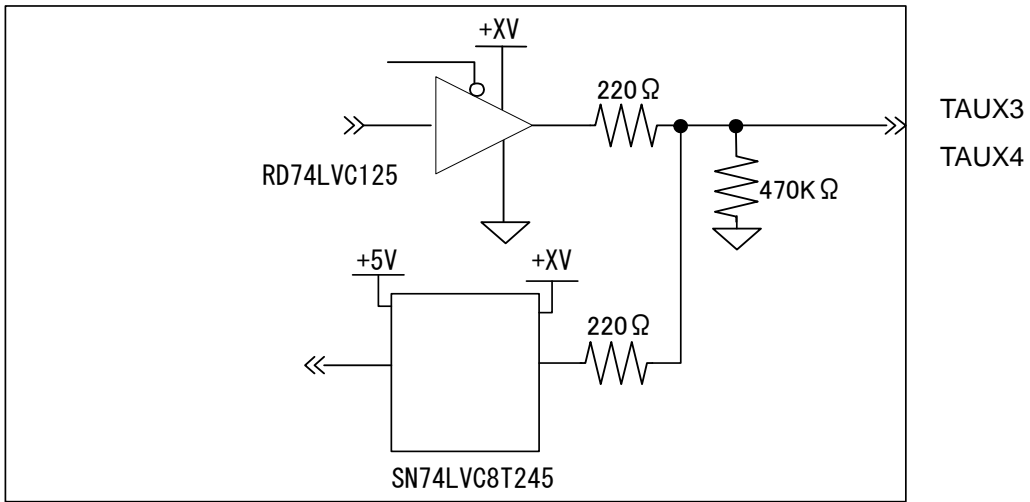
Type C



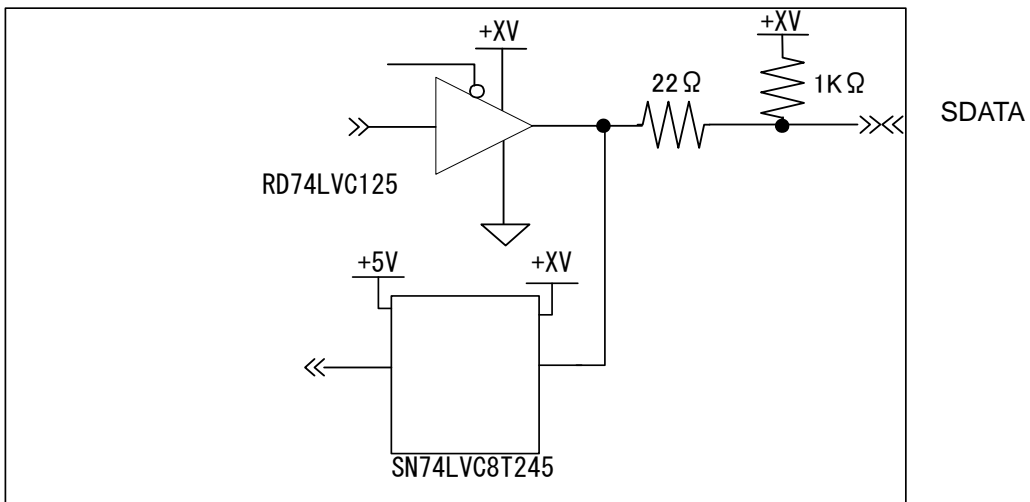
Type D



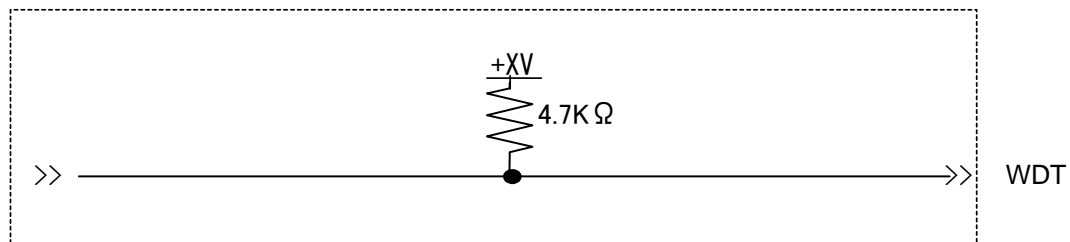
Type E



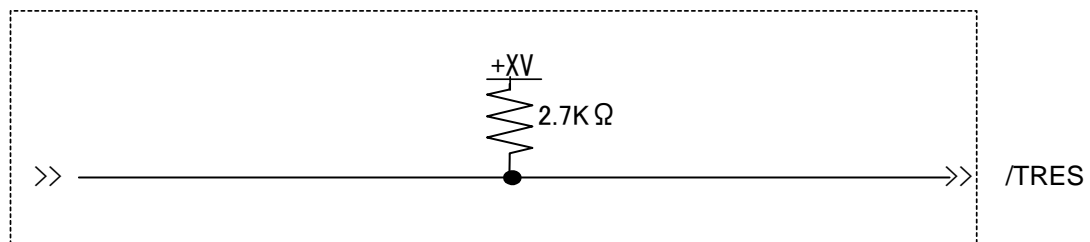
Type F



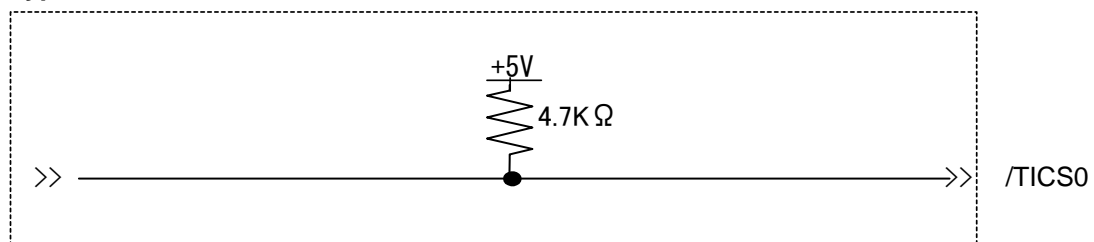
Type G



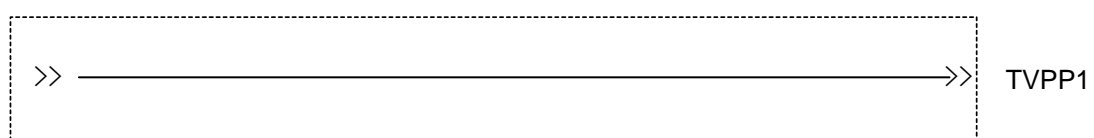
Type H



Type I



Type J



※TAUX3、TAUX4、TMODE 信号を、ターゲットシステム上でプルアップする場合は、
10KΩ 以内の抵抗を推奨します。

※+XV は、ターゲットシステムと信号レベルを合わせるためのインターフェイス電源として使用します。

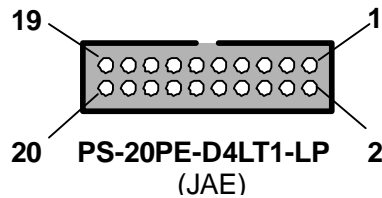
※VCC、TVPP1、/TICS0、WDT、/TRES は NET IMPRESS からスルー出力です。

(/TICS0、WDT、/TRES はアダプタ内でプルアップされています。)

出力回路は NET IMPRESS インストラクションマニュアルをご参照下さい。

2.3. ピン・アサイン

本アダプタのターゲット側コネクタのピン・アサイン、リード線との対応を以下に示します。



Pin No.	Lead Color	NET IMPRESS Signal Name	I/O
1	Brown	TVpp1	O
2	Red	Vcc	O
3	Orange	TMODE	O
4	Yellow	TVccd(TVcc)	I
5	Green	GND	—
6	Blue	SCLOCK	O
7	Violet	GND	—
8	Grey	Reserve	—
9	White	GND	—
10	White & Black	SDATA	I/O
11	White & Brown	Reserve	—
12	White & Red	/TRES	O
13	White & Orange	/TICS0	O
14	White & Yellow	/TICS1	O
15	White & Green	WDT	O
16	White & Blue	TAUX3	O
17	White & Violet	TAUX4	O
18	White & Gray	Reserve	—
19	Light-Blue	Reserve	—
20	Yellow & Green	GND	—

※表中の I/O は、ターゲット・システムに対する「アダプタ本体」の入出力を示しています。

※表中の GND 線(5,7,9,20)は、リード線の色が異なりますが、全てアダプタ上で共通になっています。信号線接続時の安定のために、なるべく多くの GND 線をターゲットに接続して下さい。

※ターゲット側で未使用の信号線が他の信号線、またはテスト・ピンなどの金属部分とショートしないようお客様で処理して下さい。

※No.20 のリード線の色は、製造ロットにより(以前のものは)“Light-Green”のものがあります。(最新のものは、“Green”と判別し易くする為、線色変更しておりますのでご了承ください。)

3. DC 特性

以下に DC 特性を示します。

表中の+XV は、TVccd(TVcc)から生成される入出力バッファ用の電源電圧です。

出力電圧については、アダプタ内のシリアル抵抗による電圧降下、ターゲットシステム側の入力回路により変動します。

信号名	項目			Min	Max	単位	
TVccd (TVcc)	入力電圧	Vin	絶対定格	-0.3	5.25	V	
			動作範囲	2.0	5.0		
	入力電流	Iin	—	—	526	nA	
SCK	出力電圧	VoH	Io=±100uA	—	+XV-0.2	—	V
		VoL		—	—		
	出力電流	Iout	+XV=3.0V	—	±24	mA	
			+XV=5.0V	—	±24		
SDATA	出力電圧	VoH	Io=±100uA	—	+XV-0.2	—	V
		VoL		—	—		
	出力電流	Iout	+XV=3.0V	—	±24	mA	
			+XV=5.0V	—	±24		
	入力電圧	ViH	+XV=3.0V	2.0	—	V	
			+XV=4.5V	3.15	—		
		ViL	+XV=3.0V	—	0.8		
			+XV=4.5V	—	1.35		
入力電流	Iin	—	—	15	uA		
/TRES ※1	出力電圧	VoH	—	—	+XV	V	

※1 NET IMPRESS からのオープンコレクタ出力を、本アダプタ内部の+XV にプルアップしています。

/TRES の仕様については、NET IMPRESS のマニュアルを参照して下さい。

4. AC 特性

4.1. クロックタイミング

信号名	項目	Min	Max	単位
SCLOCK	通信ボーレート	62.5K	5M	bps

※マイコンのデータ送信スペックにより 5Mbps を満足できない場合があります

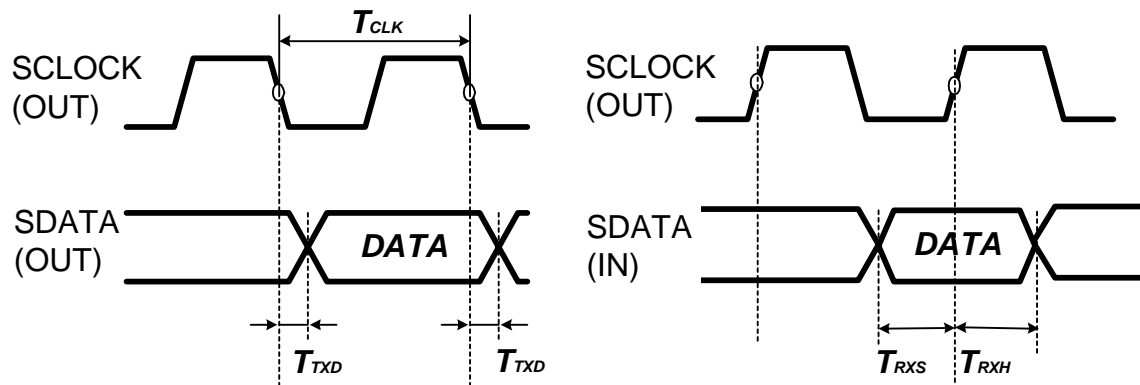
4.2. 信号タイミング (アダプタ側から見たタイミング)

以下条件下の AC タイミングを示します。

TV_{ccd}(TV_{cc})入力(ターゲット電圧): 3.3V

NET IMPRESS ~ 本アダプタ間ケーブル: AZ410(1m) ※弊社標準

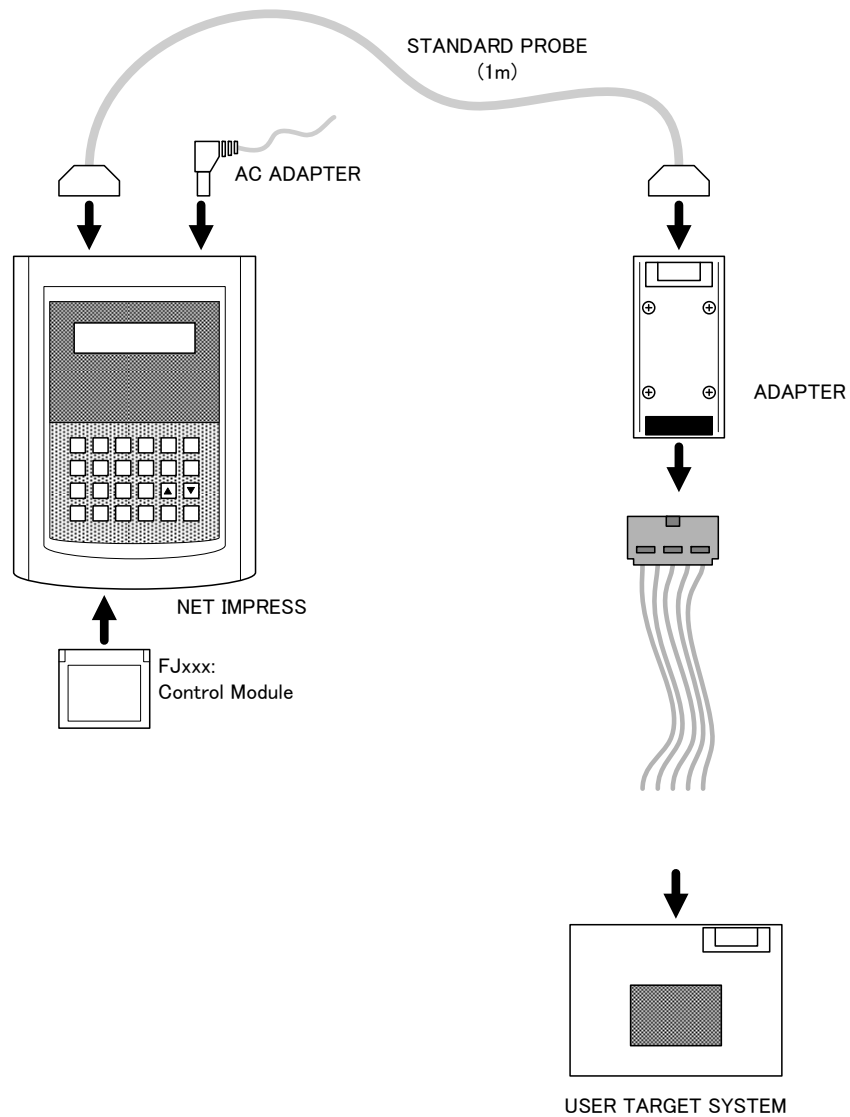
本アダプタ~ターゲットマイコン間ケーブル: バラ線(0.25m) ※弊社標準



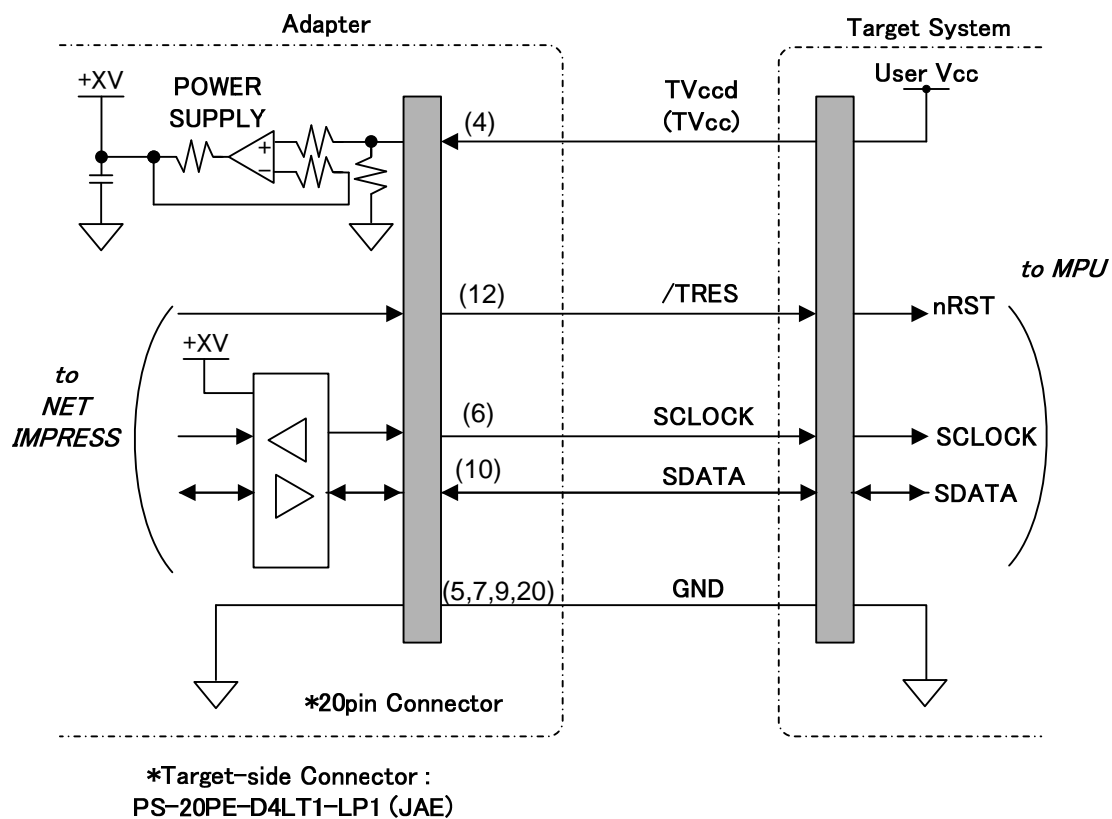
略号	項目	特性	条件
T_{TXD}	SCK 立ち下がりに対する SDATA 出力までの遅延時間	max. 40ns	クロック周波数設定によらず
T_{CLK}	SCK サイクル時間	min. 200ns	SCK = 5MHz
T_{RXS}	SCK 立ち上がりに対する SDATA セットアップ時間	min. 70ns	クロック周波数設定によらず
T_{RXH}	SCK 立ち上がりに対する SDATA ホールド時間	min. 0ns	クロック周波数設定によらず

5. ターゲットの接続

NET IMPRESS、本アダプタ、ターゲット・システムとの接続を下図に示します。



回路上での接続例を、下図に示します。



※()内の番号は、コネクタ PS-20PE-D4LT1-LP1 のピン番号を示します。

※本アダプタでは、ターゲットシステムと信号レベルを合わせるための電源(+XV)を、TVccd(TVcc)より生成しています。

※一般的に Dwire で使用する信号以外の、NET IMPRESS 独自の信号を接続する場合は、コントロール・モジュールのマニュアルをご参照下さい。

※コントロール・モジュールなどのマニュアルで特に指定のない限り、未使用の信号線は接続しないで下さい。